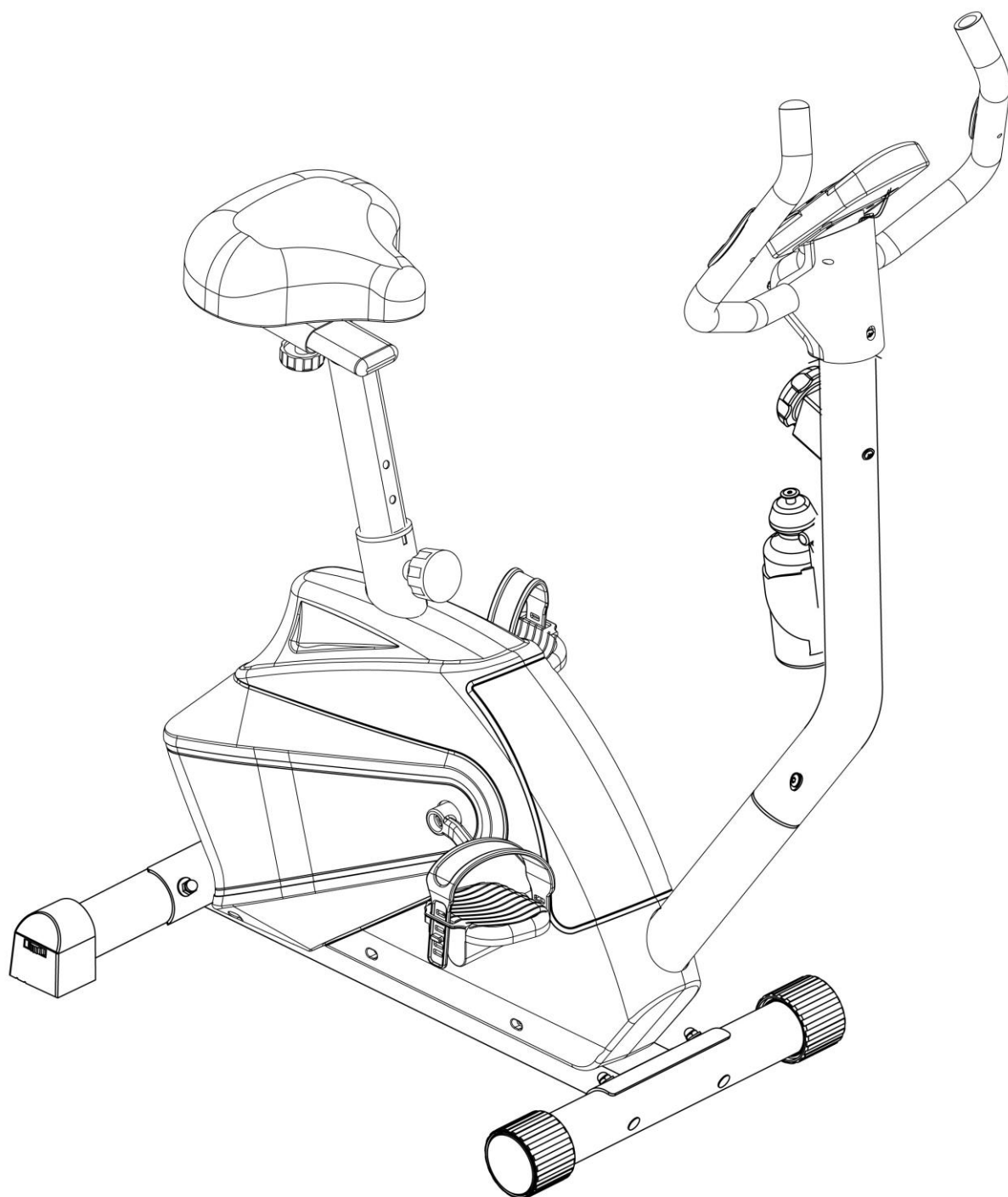


BC42

Magnetický rotoped



Výrobek na obrázku se může nepatrně odlišovat od skutečnosti

NÁVOD K POUŽITÍ

Vážený zákazníku,

blahopřejeme Vám k zakoupení tohoto kvalitního výrobku, který byl vyvinut podle nejnovějších technických znalostí a vyroben s použitím nejmodernějších technologií.

V dnešní době, kdy se životní styl vyznačuje nedostatkem pohybu, je tento stroj nezbytným doplňkem pro udržení tělesné kondice a zdraví.

Před uvedením výrobku do provozu si, prosím, udělejte čas a pečlivě přečtěte následující návod k montáži a obsluze, a to i v případě, že jste zakoupil(a) stroj sestavený.

Pokud jste zakoupil(a) výrobek v originálním kartónovém obalu, tj. v rozebraném přepravním stavu, věnujte mimořádnou pozornost pokynům k montáži. Před zahájením montáže vyjměte opatrně jednotlivé komponenty z krabice, zkontrolujte jejich kompletnost a podle návodu si promyslete postup montáže.

Věříme, že budete se zakoupeným výrobkem spokojeni a stroj přispěje k upevnění Vašeho zdraví a životní pohody. Přejeme mnoho úspěchů, vytrvalosti a sil při dosažení Vašich sportovních cílů.

Děkujeme

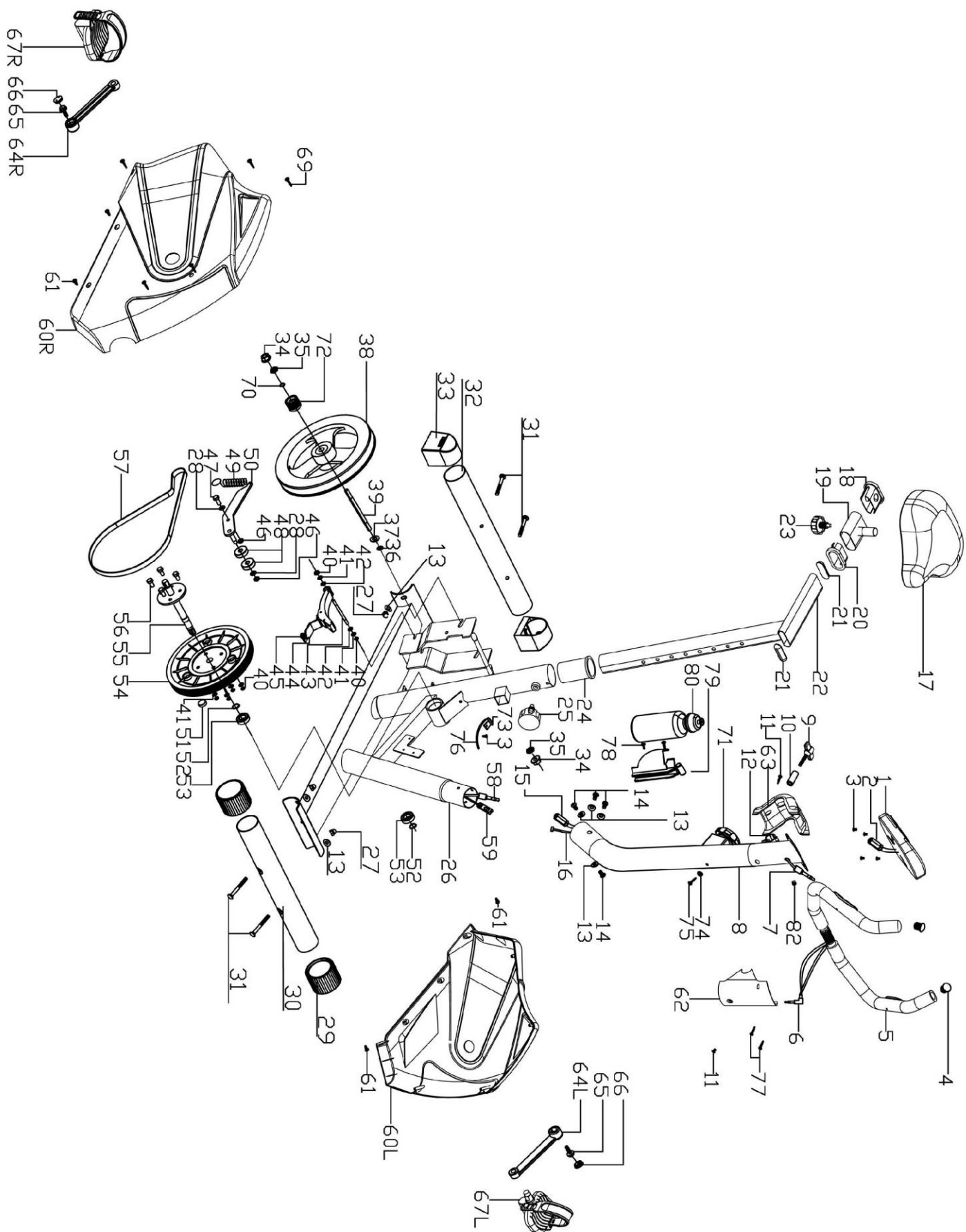
ACRA, s.r.o., Brodská 161, 513 01 Semily, Česká republika, www.acrasport.cz

BEZPEČNOSTNÍ POKYNY (PRO POSILOVACÍ STROJE S POČÍTAČEM)

1. Před sestavováním a použitím stroje je důležité si podrobně pročíst tyto instrukce. Bezpečného a efektivního cvičení dosáhnete tím, že všechny součásti budou řádně sestaveny a utaženy. Vaší povinností je informovat každého uživatele stroje o způsobu správného zabezpečení a používání stroje a o všech možných nebezpečích souvisejících s nesprávným zabezpečením a používáním posilovacího stroje.
2. V případě, že máte zdravotní problémy, konzultujte s Vaším lékařem používání stroje. Stanovisko lékaře je nezbytné v případě užívání léků, které ovlivňují srdeční rytmus, krevní tlak či hladinu cholesterolu.
3. Berte na vědomí reakci Vašeho těla. Nesprávné nebo nadměrné cvičení může negativně ovlivnit Vaše zdraví! Ukončete cvičení, když budete cítit: bolesti, tlak na hrudi, nepravidelný srdeční rytmus, dýchací potíže, závratě, nevolnost. O vzniku těchto potíží informujte vašeho lékaře.
4. Udržujte stroj mimo dosah dětí (stroj je konstruován jen pro dospělé) a zvířat! Chraňte stroj před nepříznivými vlivy, zejména vodou, prachem, intenzivním slunečním zářením a nízkými/vysokými teplotami. Udržujte stroj v suchém a čistém stavu, čištění používejte suchý, popř. jen mírně navlhčený hadřík.
5. Maximální váha cvičence je 130 kg!
6. Vždy používejte stroj dle těchto pokynů. V případě, že naleznete jakékoli vadné součástky v průběhu sestavování nebo kontrolování stroje nebo uslyšíte neobvyklý zvuk při používání, ukončete montáž nebo používání stroje. Nepoužívejte stroj do odstranění závady nebo výměny vadných dílů! Opravy a seřízení přenechejte odborným pracovníkům servisního střediska společnosti ACRA, s. r. o. Záruka se nevztahuje na vady způsobené neodborným zásahem (opravou) uživatele, i třetích osob.
7. Používejte stroj na pevném, rovném povrchu a na podložce, která chrání podlahu či koberec. Pro dodržení bezpečnosti je nutno mít při cvičení kolem stroje minimálně 0,5 m volného místa.

8. Bezpečná úroveň zařízení může být udržena pouze při pravidelných kontrolách poškození a opotřebení, například lan, míst spojů, atd. Před použitím stroje zkontrolujte, zda jsou všechny matice a šrouby řádně utaženy!
9. Při cvičení noste vhodný oděv, vyvarujte se takového oblečení, které se může zachytit do pohyblivých částí stroje anebo omezit Váš pohyb.
10. Při přemísťování stroje dávejte pozor, aby nedošlo k poranění zad. Vždy používejte techniku zdvihu nebo stroj přemístěte za asistence druhé osoby.
11. Magnetický rotoped byl testován a certifikován, dle EN957 a odpovídá třídě H – (Home) pro použití v domácnostech.
12. Elektro zařízení (počítač) nesmí být odstraňováno spolu se směsným komunálním odpadem, ale musí být odkládáno na místech k tomu určených nebo v místech jejich zpětného odběru, stejně tak baterie použité do počítače.
13. Tento návod k použití s bezpečnostními pokyny, záruční list a doklad o zakoupení pečlivě uschovejte!

Sestava stroje dle jednotlivých součástí :



ROZSPIS JEDNOTLIVÝCH SOUČÁSTEK :

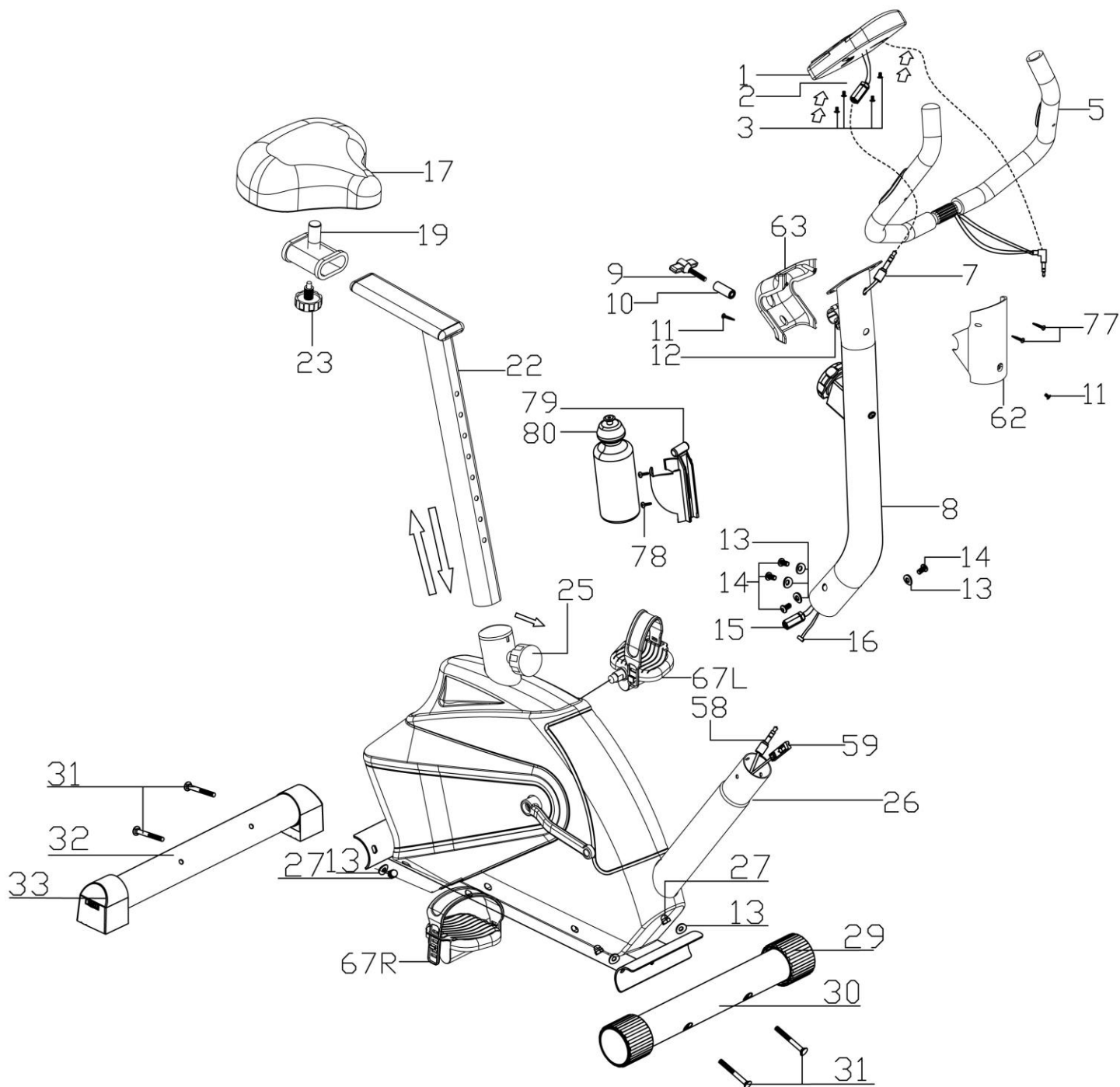
Číslo	Popis	Velikost	Množství
1	Počítač		1PC
2	Počítačový kabel		1PC
3	Šroub M5	M5*10L	5PCS
4	Kryt řidítek	Only For tube of ϕ 25	2PC
5	Řidítka		1SET
6	Snímač tepu		1PC
7	Kabel senzoru I		1PC
8	Přední stojan na řidítka a počítač		1SET
9	T-šroub		1PC
10	Průchodka	ϕ 12*1.5T*29L	1PC
11	Šroub M5	M5*20L	2PCS
12	Držák řidítek		1SET
13	Prohnutá podložka	ϕ 20* ϕ 8.2*1.2T	8PCS
14	M8- šestihran - šroub	M8*16L	4PCS
15	Kabel snímače otáček II – v těle stroje		1PC
16	Lanko regulátoru zátěže – v těle stroje		1PC
17	Sedlo		1PC
18	Krytka k sedlovce I		1PC
19	Sada k vodorovné sedlovce		1SET
20	Krytka k sedlovce II		1PC
21	Krytka k sedlovce III		2PC
22	Sedlová trubka		1SET
23	Upevňovací šroub sedla	M10	1PC
24	Plastová vložka k upevnění sedlové trubky		1PC
25	Upevňovací šroub sedlové trubky	M10	1PC
26	Hlavní rám stroje		1SET
27	Matice	M8	4PCS
28	Plochá podložka I	ϕ 20* ϕ 8.2*1.2T	2PCS
29	Plastová koncovka předního stabilizátoru		2PC
30	Přední stabilizátor		1PC
31	Šroub M8	M8*70L	4PCS
32	Zadní stabilizátor		1PC
33	Plastová koncovka zadního stabilizátoru		2PC
34	Matice M10	3/8 "	2PCS
35	Matice M10	3/8 " *5. 0L	2PCS
36	Plochá podložka II	ϕ 24* ϕ 12.2*1.2T	1PCS
37	Plastová podložka	ϕ 12	1PCS
38	Zátěžové kolo	ϕ 260	1SET
39	Osa zátěžového kola	Length-145	1PC
40	Matice M6		6PCS
41	Plochá podložka III	ϕ 18* ϕ 6.2*1.0T	6PCS
42	Matice M6		2PCS
43	Malá hřídel	ϕ 6*75L	1PCS
44	Sada přitlačných magnetů odporu		1SET
45	Malá pružina		1PCS

46	Matice M8		2PCS
47	Šroub M8	M8*40L	1PCS
48	Ložisko I	6300zz	2PCS
49	Pružina	φ 16* φ 2.0	1PCS
50	Svařovaný díl		1SET
51	Magnet		1PCS
52	φ 17 hřídel		2PCS
53	Ložisko I	6203Z	2PC
54	Hnací kolo – “řemenice”	φ 220	1PC
55	Hřídel kliky	126L	1SET
56	Šroub M6	M6*15L	4PCS
57	Klínový řemen	370J	1PC
58	Kabel snímače otáček II – do počítače		1PC
59	Lanko regulace zátěže – k regulátoru na předním stojanu		1PC
60	Plastové kryty stroje (Levý a pravý)		1SET
61	Šroub M5	M5*20L	6PCS
62	Zadní plastová krytka řidítek		1PC
63	Přední plastová krytka řidítek		1PC
64	Klika (Levá + pravá)		1SET
65	Šroub M8	M8*20L	2PCS
66	Krytka kliky		2PCS
67	Pedály(Levý + pravý)		1SET
68	Kryt řidítek		1PCS
69	Šroub M5	M5*25L	6PCS
70	Pružinka vymežovací podložky φ 12		1PCS
71	Ovládací knoflík magnetické zátěže		1SET
72	Vložka do zátěžového kola	φ 38	1SET
73	Snímač otáček		1PC
74	Prohnutá podložka	φ 20* φ 5.2*1.2T	1PCS
75	Šroub M5	M5*50L	1PCS
76	Spojovací prvek čidla		1PC
77	Šroub M4	M4*20L	6PCS
78	Šroub s křížovou hlavou M5		2PCS
79	Držák lahve		1PC
80	Lahev na pití		1PC

MONTÁŽNÍ NÁVOD

Vyjměte všechny díly dle následujícího nákresu. Některé díly uvedené výše v rozpisu součástek uvedených v tabulce dílů jsou již smontované v jednotlivých sestavách kvůli usnadnění konečné montáže stroje. Při montáži postupujte dle popsaných kroků dále.

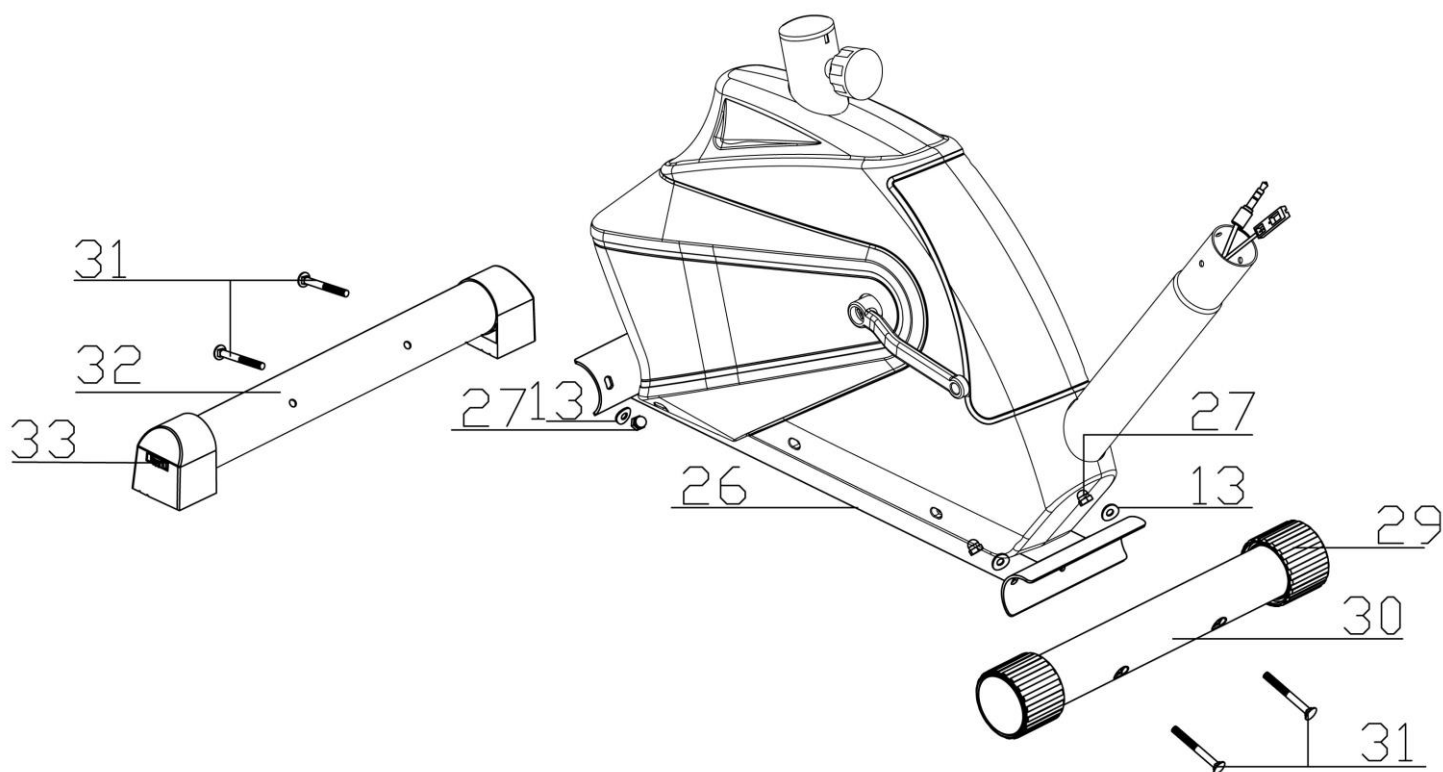
Základní součástky stroje pro konečnou montáž :



Montážní postup:

Krok 1 :

1. Spojte přední stabilizátor (30) s hlavním rámem (26). Použijte k tomu 2 ks šroubů (31) se zaoblenými podložkami(13) a maticemi (27).
2. Spojte zadní stabilizátor (32) s hlavním rámem (26). Použijte k tomu 2 ks šroubů (31) se zaoblenými podložkami(13) a maticemi (27).

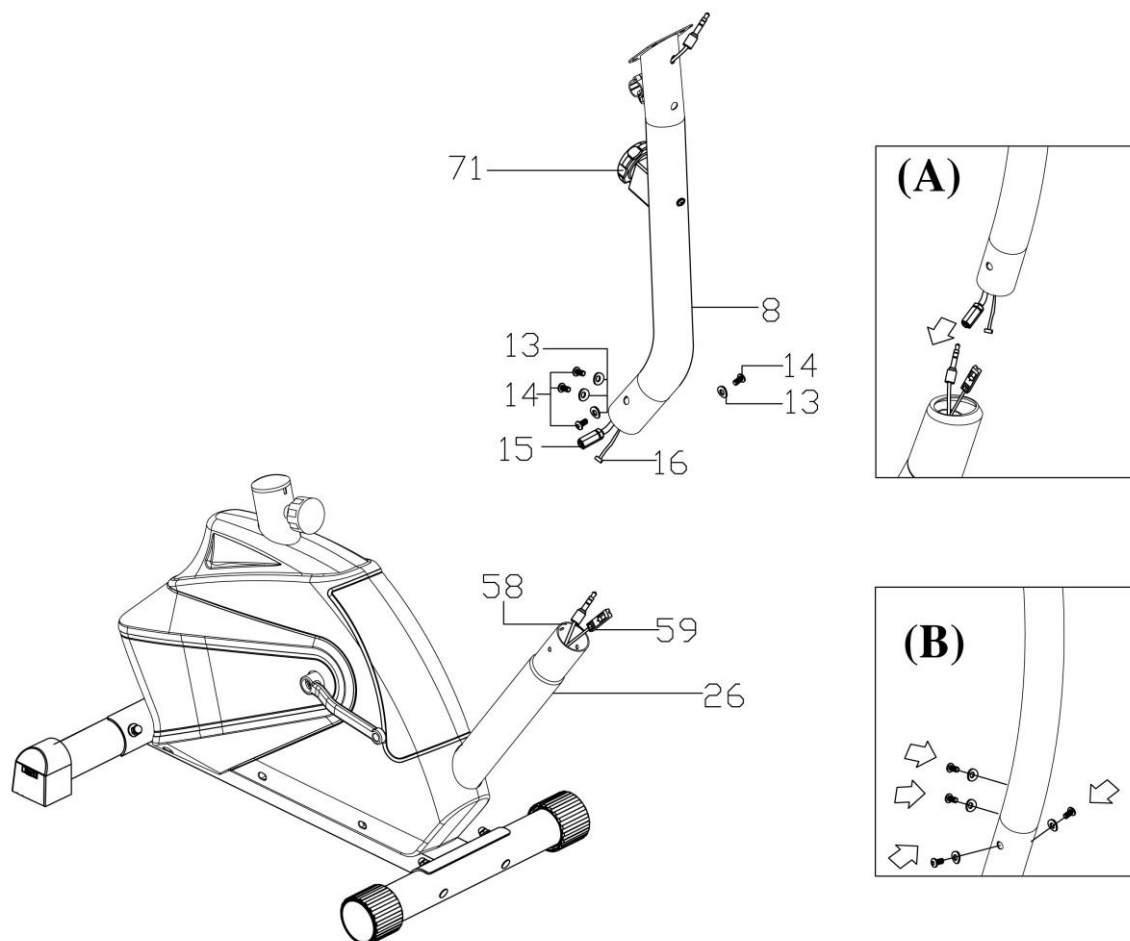


Krok 2 :

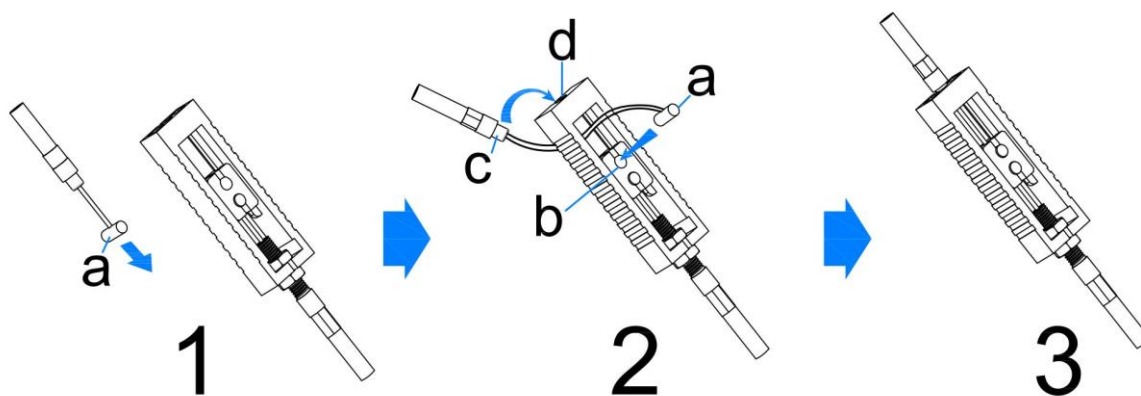
Spojte kabel snímače otáček II (15) se shodným kabelem do počítače II (58)

Spojte lanko regulátoru zátěže (16) s lankem vedoucím k regulátoru zátěže (59)

Vložte přední stojan (8) do trubky vyústující z hlavního rámu (26). Ujistěte se, že kabely po propojení nejsou skřípnuté po usazení předního stojanu (8), jinak by došlo k jejich poškození. Přišroubujte přední stojan (8) k hlavnímu rámu (26) pomocí 4sad M8 šroubů (14) zaoblených podložek (13) .



Podrobný návod na spojení obou částí zátěžového lanka.

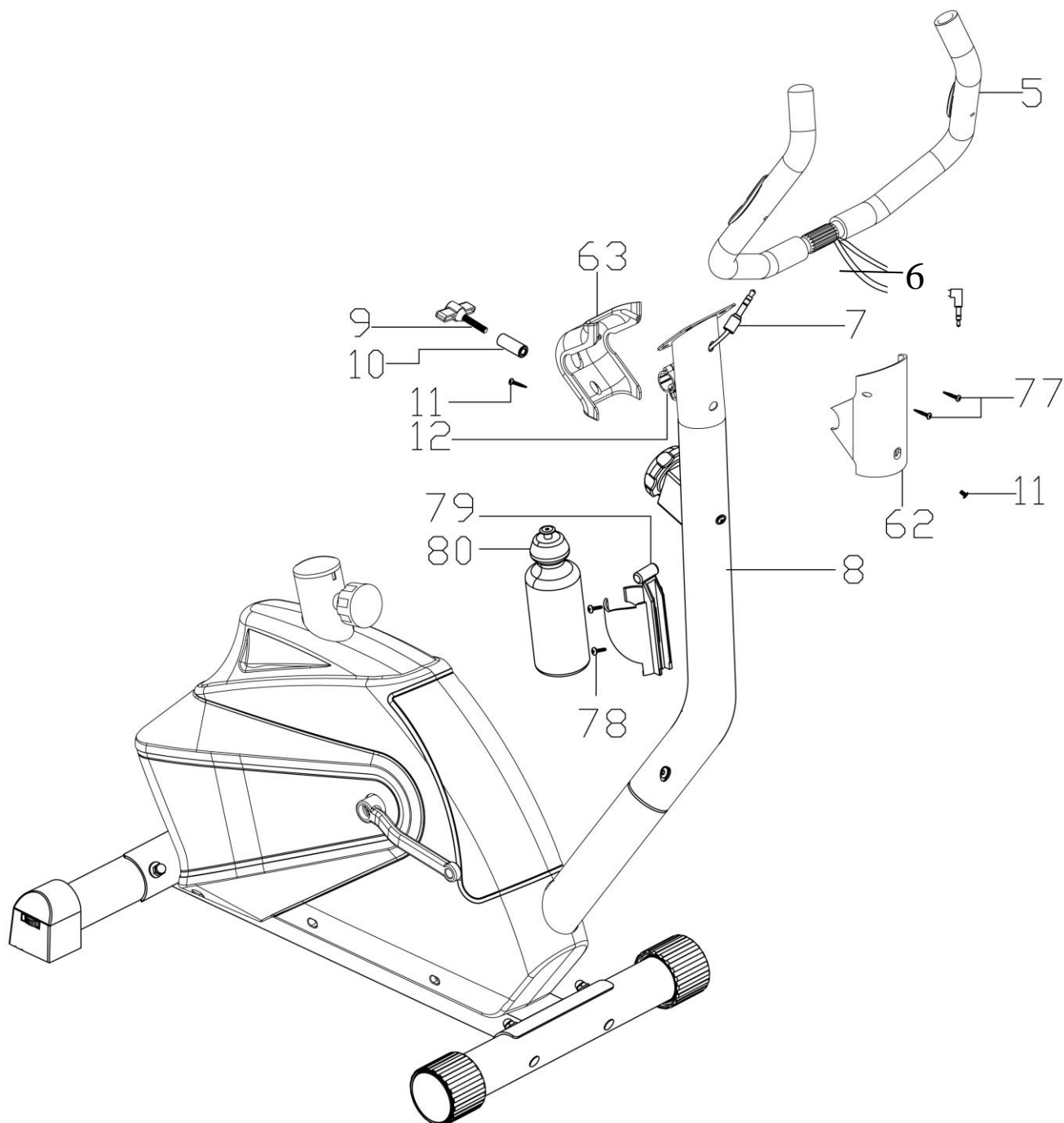


- 1) Obr. 1 – připravte si oba konce – lanko i rámeček s háčkem na propojení
- 2) Obr. 2 – provlékněte koncovku lanka s válečkem (a) a vložte jej do vnitřního háčku (b).
- provlékněte konec bowdenu (c) do části (d) vnějšího háčku – v rámečku.

3) Obr. 3 – Ujistěte se, že části (a) je dobře upevněna ve vnitřním háčku (b) že konec bowdenu (c) po propojení dobře drží ve vnějším rámečku (d) .

Krok 3

Sestavení řídkové části :



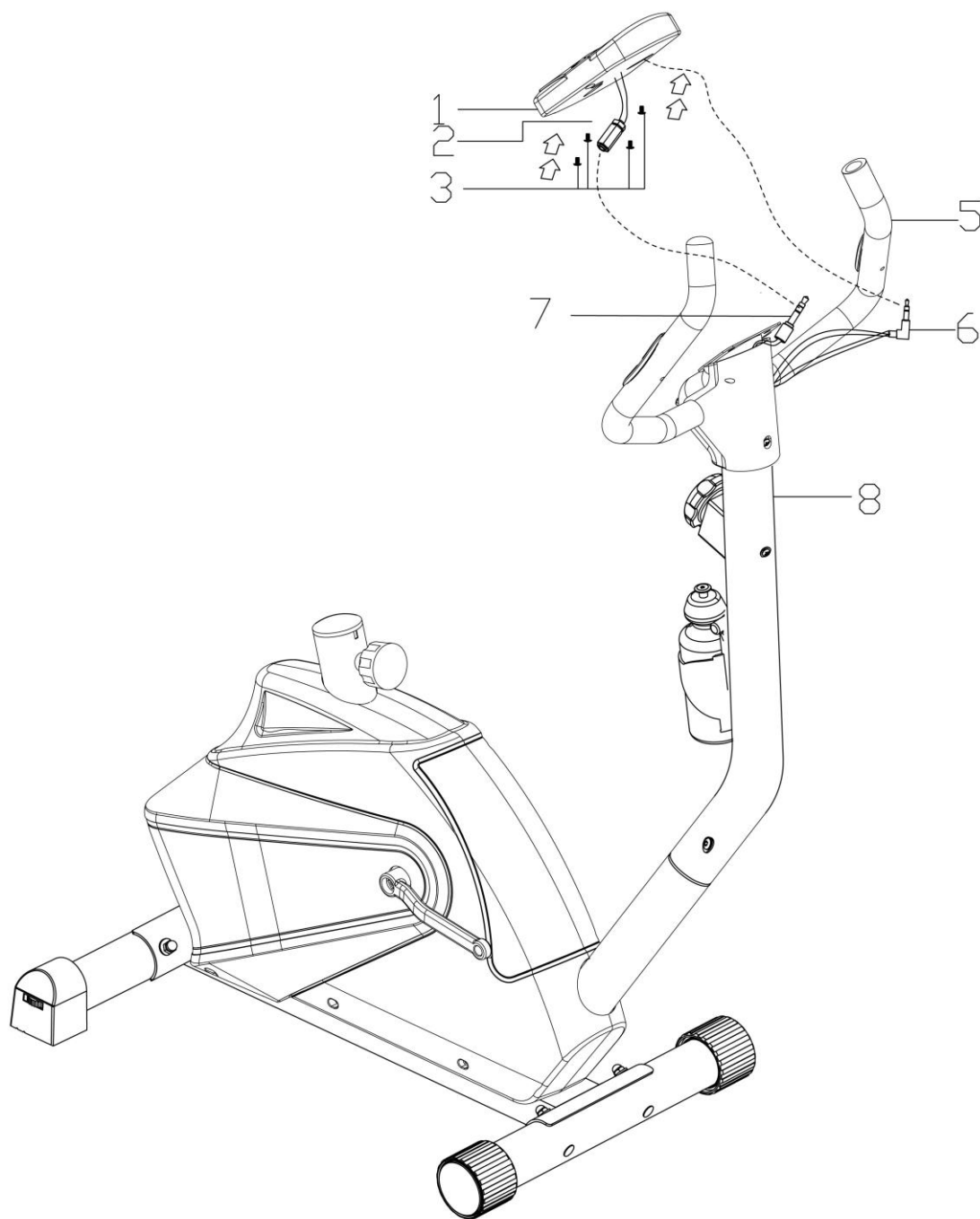
1. Připevněte řídítka (5) do držáku řidítek (12). Dejte pozor, aby se kabel od snímačů tepu (6) nedostal mezi řídítka a držák. Došlo by k jeho poškození.

2. Upevněte kryt (62) zezadu k přednímu stojanu (8) a poté jej upevněte dvěma šrouby (77) a jedním šroubem (11).

3. Nasuňte průchodku (10) na T-šroub (9). Přiložte krytku řidítek (63) na řídkovou sestavu společně s nasunutým T-šroubem (9). Poté krytku připevněte (63) šroubem (11).

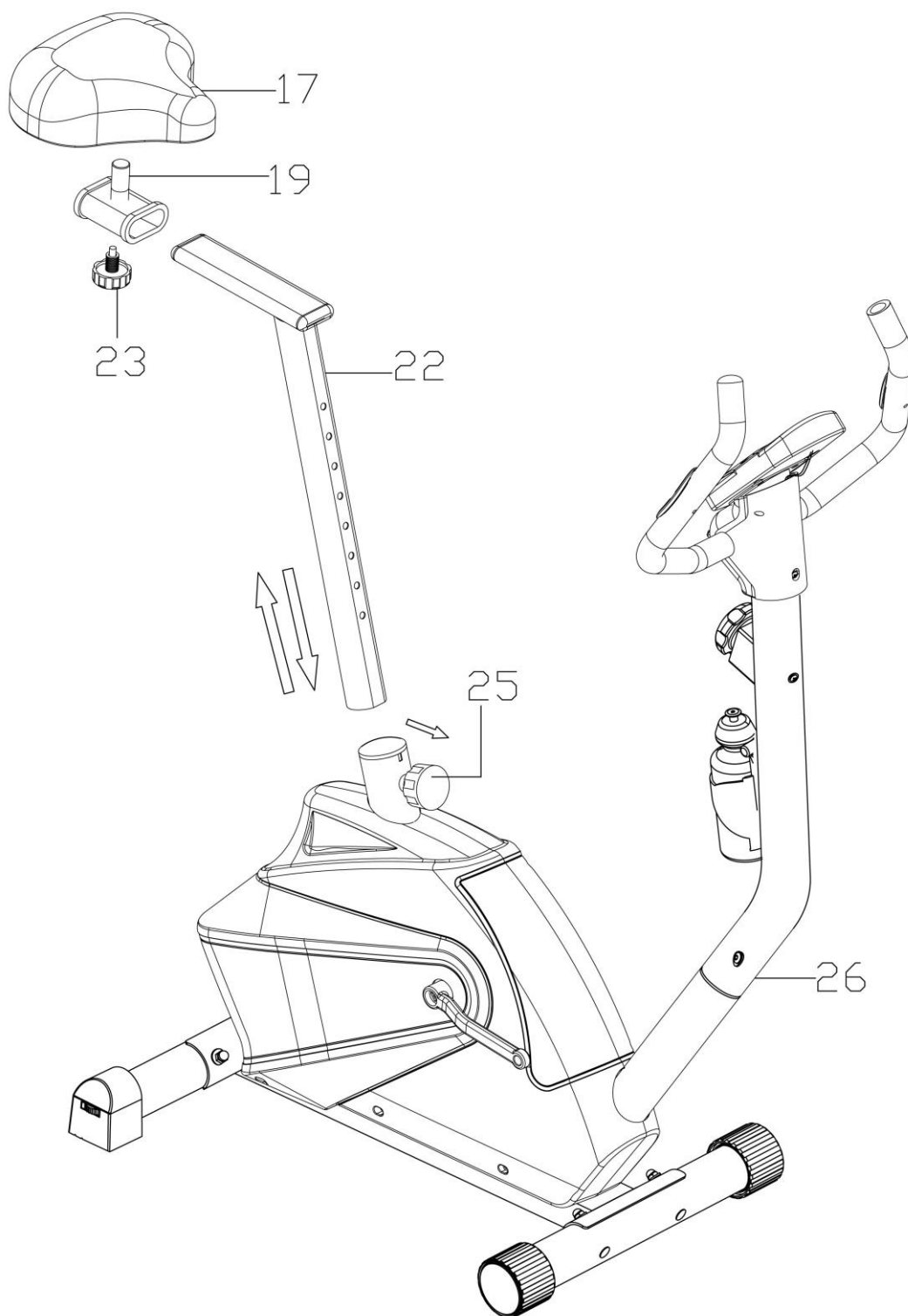
Láhev na pití (80) vložte do držáku (79), který předtím upevníte na přední stojan (8) pomocí dvou křížových šroubů (78).

Krok 4:



Připevněte počítač (1) na destičku předního stojanu (8) pomocí šroubů (3).
Kabel vedoucí z počítače (2) spojte s kebelem snímače otáček (7) a zapojte kabel snímačů tepu (6) do zdířky v zadní části počítače.

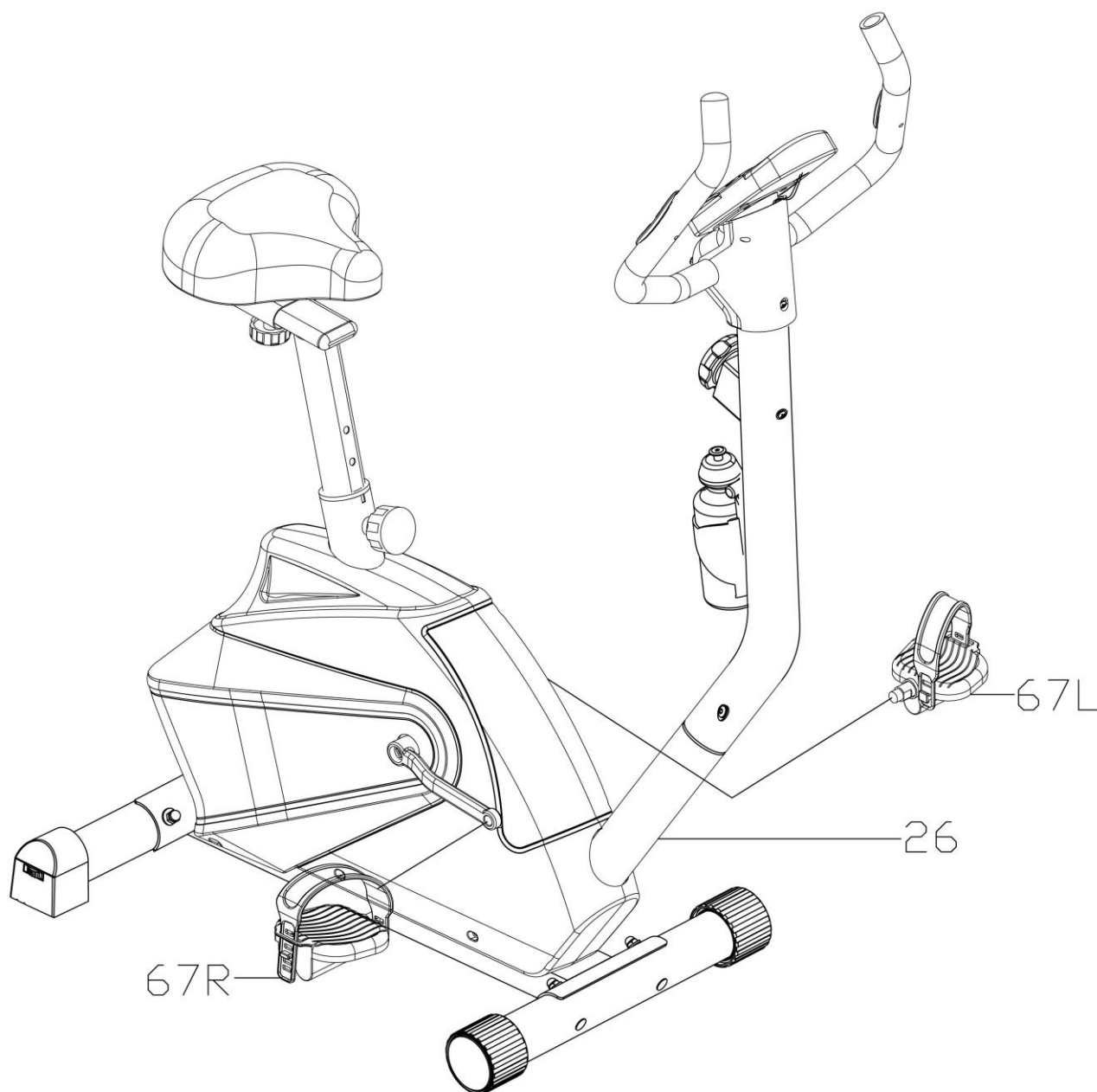
Krok 5:



Vsuňte sedlovou podpěru (19) do sedlové vodorovné trubky (22). Zajistěte sedlo ve zvolené pozici pomocí upevňovacího šroubu (23).

Upevňovací šroub (25) slouží k nastavení výšky sedla zasunutím do připravených děr na sedlové trubce (22). Dodržujte stanovené rozmezí Min. a Max. vyznačené na sedlové trubce (22).

Krok 6:



Nasaďte upínací pásy na pedály. Pedály (67) jsou značeny "L - levý" a "R - pravý". Nasaďte pedály na správné kliky podle pravidla používaném pro bycikly. Pravý pedál našroubujte do pravé kliky podle směru sezení na stroji. Pravý pedál se šroubuje po směru hodinových ručiček – pravý závit, levý proti směru hodinových ručiček – levý závit.

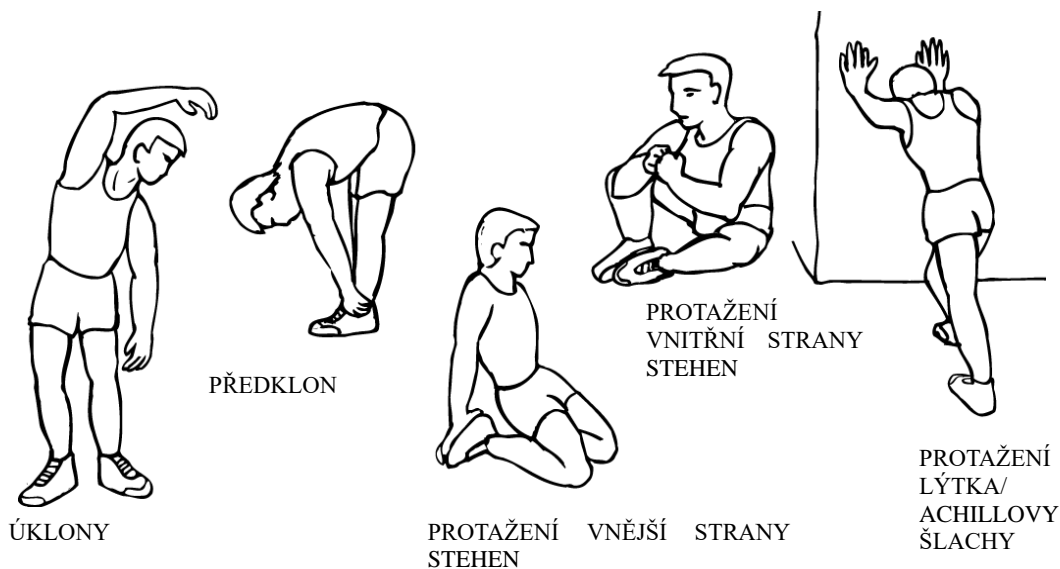
POKYNY KE CVIČENÍ

Používání magnetického rotopedu společnosti ACRA, s.r.o, Vám přinese několik výhod: zlepší Vaši fyzickou kondici, zpevní svaly a při kontrole přijímaných kalorií Vám pomůže snížit hmotnost. V případě, že máte zdravotní problémy, konzultujte s Vaším lékařem používání stroje.

1. ZAHŘÍVACÍ FÁZE

Zahřívací fáze rozproudí Váš krevní oběh, zahřeje a připraví svaly, aby správně fungovaly. Zároveň také sníží nebezpečí vzniku křečí a zranění svalů. Tuto fázi nevynechávejte!

Doporučujeme provést několik protahovacích cviků, jak je ukázáno níže. V každém protažení byste měli vydržet po dobu asi 30 sekund, neprotahujte svaly prudkým pohybem a nepřepínejte je – pokud pocítíte bolest, přestaňte!



2. FÁZE CVIČENÍ

Toto je fáze, do které vložte největší úsilí. Pravidelným cvičením se svaly vašich nohou stanou pružnější. Cvičte svým vlastním tempem, které udržujte po celou dobu cvičení. Optimální je cvičit na začátku 15 – 20 minut, po několika trénincích déle. Doporučujeme trénovat nejméně třikrát týdně, pokud možno s rovnoměrným časovým rozložením. Cvičení by mělo být dostatečné tak, aby Váš srdeční tep dosáhl “optimálního tepu”, jak je znázorněno v grafu.

3. ZKLIDŇUJÍCÍ FÁZE

Tato fáze je nutná pro to, aby se Váš kardiovaskulární systém a Vaše svaly postupně uvolnily. Zopakujte protahovací cviky a znovu mějte na paměti, abyste svaly nepřetahovali a prudce nenapínali.

4. TVAROVÁNÍ SVALŮ

Pokud se zároveň snažíte zlepšit Vaši fyzickou kondici, je nutné, abyste pozměnili Váš tréninkový program. Během zahřívací a uklidňující fáze cvičte jako obvykle, ale ke konci fáze cvičení zvyšte odpor.

5. SNIŽOVÁNÍ HMOTNOSTI

Důležitým faktorem při snižování hmotnosti je množství přijímaných a vydávaných kalorií. Čím déle a usilovněji cvičíte, tím více jich spálíte. Je však zároveň třeba sledovat jejich příjem, zejména dát si pozor na

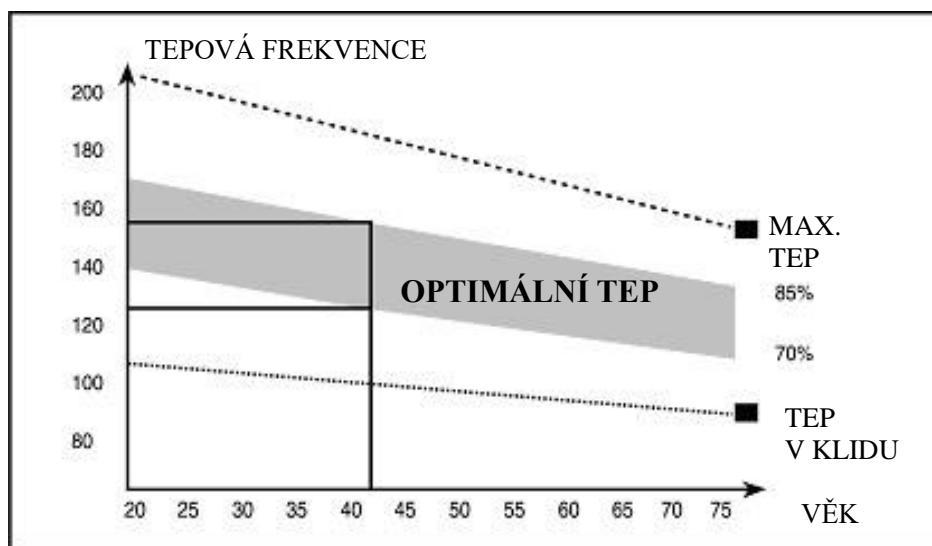
tučná, sladká jídla a velikost porcí.

6. KONTROLUJTE SVŮJ SRDEČNÍ TEP

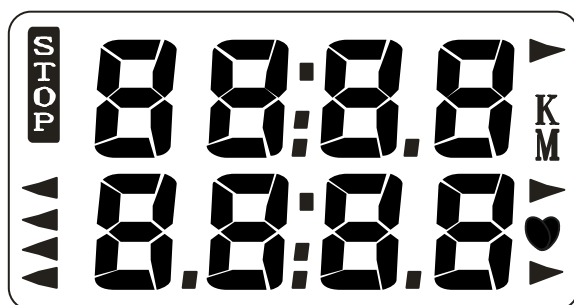
Abyste byli schopni zkontrolovat svůj srdeční tep, musíte nejprve vědět, jak jej změřit. Nejsnazší způsob je přitisknout konečky prstů k tepně na vašem krku, mezi svaly a dýchacími cestami. Spočítejte počet pulsů za 10 vteřin a vynásobte jej 6. Tak dostanete váš srdeční tep za minutu.

CVIČTE V RÁMCI SVÝCH MOŽNOSTÍ

Jakou úroveň srdečního tepu musíte udržovat během vašeho cvičení? Požádejte svého lékaře, aby vám dal náležitě odpovídající Vašemu zdravotnímu stavu.



NÁVOD K POUŽÍVÁNÍ CVIČEBNÍHO POČÍTAČE



SPECIFIKACE

ČAS (TMR).....00:00-99:59 MIN

RYCHLOST (SPD).....0.0-99.9KM/H

VZDÁLENOST (DST)0.00-999.9KM

KALORIE (CAL)0-9999KCAL

PULS.....40-240BPM

Funkce tlačítek:

MODE: stisknutím vyberete požadovanou funkci.

PAUSE: stiskněte pro zastavení, nebo spuštění funkcí.

SET: umožňuje zvolit konečnou hodnotu pro ČAS, VZDÁLENOST, KALORIE A PULS.

RESET: stiskem tlačítka, obnovíte funkce.

AUTO ON/OFF:

Displej se automaticky vypne, pokud po dobu 4 minut neobdrží žádný signál, nebo nebude stisknuto žádné tlačítko.

RESET:

Pokud se na displeji zobrazují špatné hodnoty, prosím vyměňte baterie, nebo stiskněte na 3 vteřiny tlačítko reset.

JAK NASTAVIT ČAS, VZDÁLENOST, PULS A KALORIE:

Stiskněte tlačítko MODE, požadovaná funkce bliká. Pro výběr požadované funkce stiskněte MODE ještě jednou.

Vybraná funkce přestane blikat.

Dále vyberte hodnoty, které chcete nastavit, pomocí tlačítka SET. Pokud snímač rychlosti dostane signál, funkce začne odpočítávat. 10 vteřin před koncem přednastavené funkce, začne pípat zvukový signál. Stiskněte jakékoli tlačítko pro přerušení pípání.

ČAS: čas cvičení se zobrazí stiskem tlačítka MODE, objeví se značka TMR.

RYCHLOST: se zobrazí stiskem tlačítka MODE, objeví se značka SPD.

VZDÁLENOST: se zobrazí stiskem tlačítka MODE, objeví se značka DST.

PULS: aktuální srdeční frekvence je zobrazována v tepech za minutu (BPM). Stiskněte tlačítko MODE, až se zobrazí značka "PULSE", dejte obě dlaně na snímače srdečního pulsu a vyčkejte 30 vteřin pro nejpřesnější načtení.

KALORIE: spálené kalorie se zobrazí stisknutím tlačítka MODE, objeví se značka CAL.

SCAN: automatické zobrazení, v uvedeném pořadí:

ČAS – RYCHLOST – VZDÁLENOST – PULS – KALORIE

BATERIE:

Baterie můžete vyměnit na zadní straně počítače. Použijte dvě baterie "AA", nebo "AG13" o 1,5 V.



ZÁRUČNÍ LIST

Na výrobek se poskytuje kupujícímu (spotřebiteli) záruka v době trvání 24 měsíců od zakoupení (převzetí). Záruční list spolu s dokladem o zakoupení a návodem k použití pečlivě uschovejte!

REKLAMACE

Práva z odpovědnosti za vady lze uplatňovat jen **u prodávajícího, u kterého byl výrobek zakoupen.**

Je třeba **vytknout vadu** – tzn. dostatečně přesně označit vadu, popřípadě to, jak se vada navenek projevuje. Obecně formulované sdělení, že výrobek má vadu, nestačí!

Vytknutí musí obsahovat i oznámení konkrétního práva z odpovědnosti za vady, kterého se kupující domáhá, a je třeba jej doložit vyplněným **záručním listem s razítkem prodávajícího a dokladem o zakoupení (účtenkou) s datem prodeje.** Výrobek je zároveň nutno opatřit vyhovujícím **obalem**, nejlépe originálním.

Kupující má právo, aby vada odstraněna bezplatně, řádně a včas (nejpozději ve 30 denní lhůtě od uplatnění reklamace, nedohodne-li se kupující s prodávajícím na době delší), popřípadě výrobek vyměněn.

Doba od uplatnění práva z odpovědnosti za vady až do doby, kdy kupující po skončení opravy byl povinen výrobek převzít (bez ohledu na to, kdy kupující věc fakticky převzal) se do záruční doby nepočítá.

Práva z odpovědnosti za vady věci zaniknou, nebyla-li uplatněna v záruční době (tzn. nejpozději posledního dne záruční doby).

ZÁRUKA SE NEVZTAHUJE NA:

Opotřebením výrobku způsobené jeho obvyklým užíváním. (Obvyklým užíváním se rozumí používání k účelu, ke kterému je výrobek určen a způsobem, který je popsán v příloženém návodu k použití)

ZÁRUKA SE DÁLE NEVZTAHUJE NA VADY ZPŮSOBENÉ:

Mechanickým poškozením; (například vady způsobené proříznutím výrobku nebo jeho části při rozbalování)

Neodborným zásahem (opravou) uživatele, i třetích osob;

Nesprávným zacházením či zacházením v rozporu s návodem k použití;

Neprováděním nutné údržby popsané v návodu k použití;

Vystavením nepříznivým vnějším vlivům, nízkým/vysokým teplotám, nevhodným skladováním;

Neodvratitelnou událostí – živelnou pohromou;

PLACENÁ OPRAVA:

Je-li vytykána vada, na kterou se záruka nevztahuje, nebo již uplynula záruční doba, a kupující požaduje opravu, jedná se o opravu placenou.

Cena a podmínky budou stanoveny po dohodě se servisním střediskem společnosti ACRA, s.r.o

Ostatní práva a povinnosti se řídí ustanoveními zák. č. 40/1964 Sb., občanského zákoníku, zejména § 612 a násl.

Ekologická likvidace elektrozařízení (počítač) je zajištěna v rámci kolektivního systému RETELA.

Za obaly od výše uvedeného výrobku byl zaplacen poplatek za využití a zpětný odběr dle § 10 a § 12 zák. č. 477/2001 Sb., o obalech, do systému EKO-KOM pod identifikačním číslem EK – F06020212.

Typové označení výrobku:	Datum prodeje: Razítko a podpis prodávajícího:
---------------------------------	---

Datum reklamace	Vytýkaná vada	Záznamy servisního střediska	Výměna součástky	Poznámka

V případě jakýchkoli dotazů kontaktujte servisní středisko nebo reklamační oddělení:

ACRA, s.r.o

Brodská 161

Reklamační oddělení – tel./fax 481 623 322, e-mail: reklamace@acra.cz

513 01 Semily

IČ: 64254330