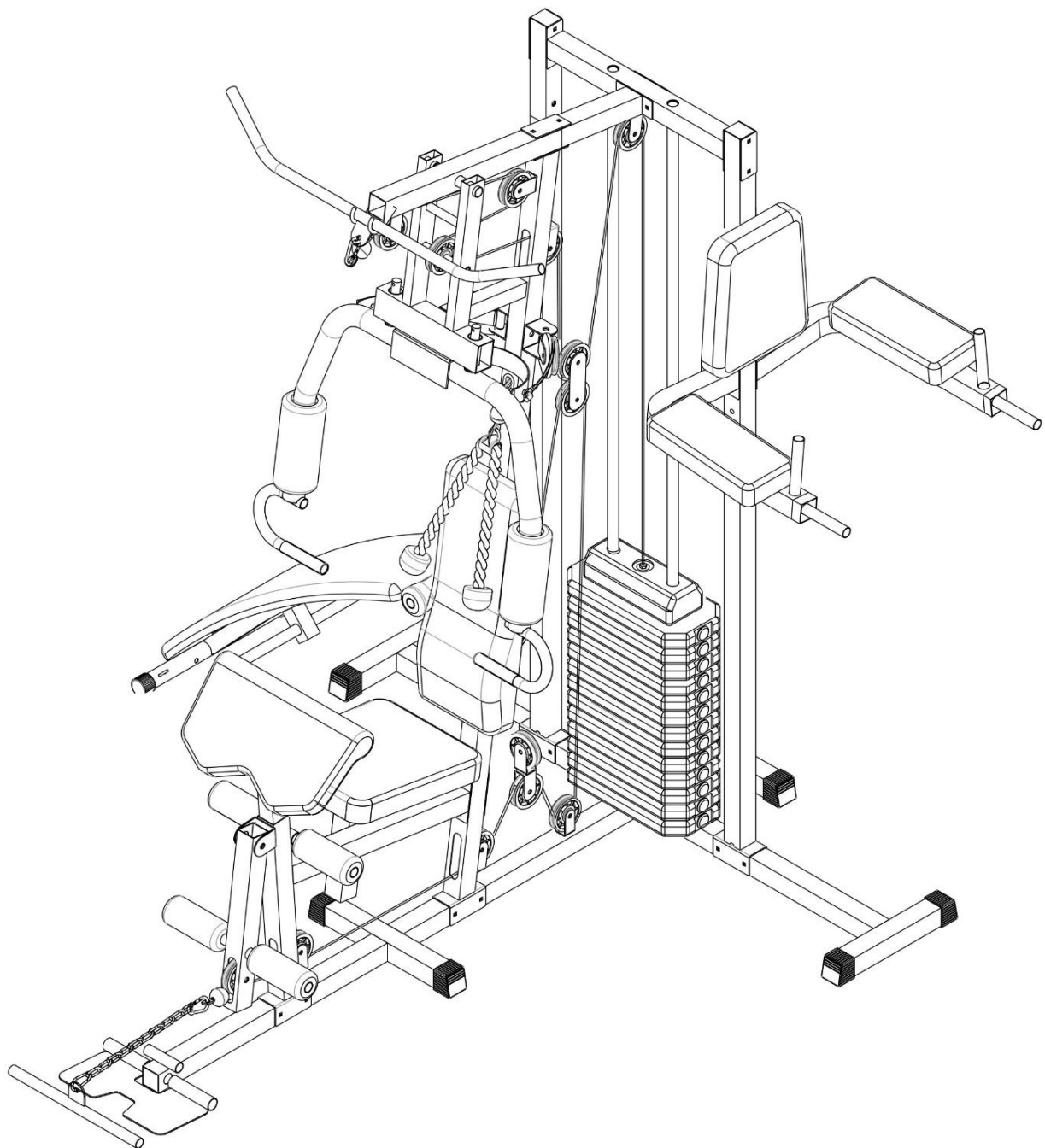


Posilovací věž

HG4600



Uživatelská příručka

ÚVOD

Vážený zákazníku,

blahopřejeme Vám k zakoupení tohoto kvalitního výrobku, který byl vyvinut podle nejnovějších technických znalostí a vyroben s použitím nejmodernějších technologií.

V dnešní době, kdy se životní styl vyznačuje nedostatkem pohybu, je tento stroj nezbytným doplňkem pro udržení tělesné kondice a zdraví.

Před uvedením výrobku do provozu si, prosím, udělejte čas a pečlivě přečtěte následující návod k montáži a obsluze, a to i v případě, že jste zakoupil(a) stroj sestavený.

Pokud jste zakoupil(a) výrobek v originálním kartónovém obalu, tj. v rozebraném přepravním stavu, věnujte mimořádnou pozornost pokynům k montáži. Před zahájením montáže vyjměte opatrně jednotlivé komponenty z krabice, zkontrolujte jejich kompletnost a podle návodu si promyslete postup montáže.

Věříme, že budete se zakoupeným výrobkem spokojeni a stroj přispěje k upevnění Vašeho zdraví a životní pohody. Přejeme mnoho úspěchů, vytrvalosti a sil při dosažení Vašich sportovních cílů.

Děkujeme

ACRA s.r.o., Brodská 161, 513 01 Semily, www.acra.cz

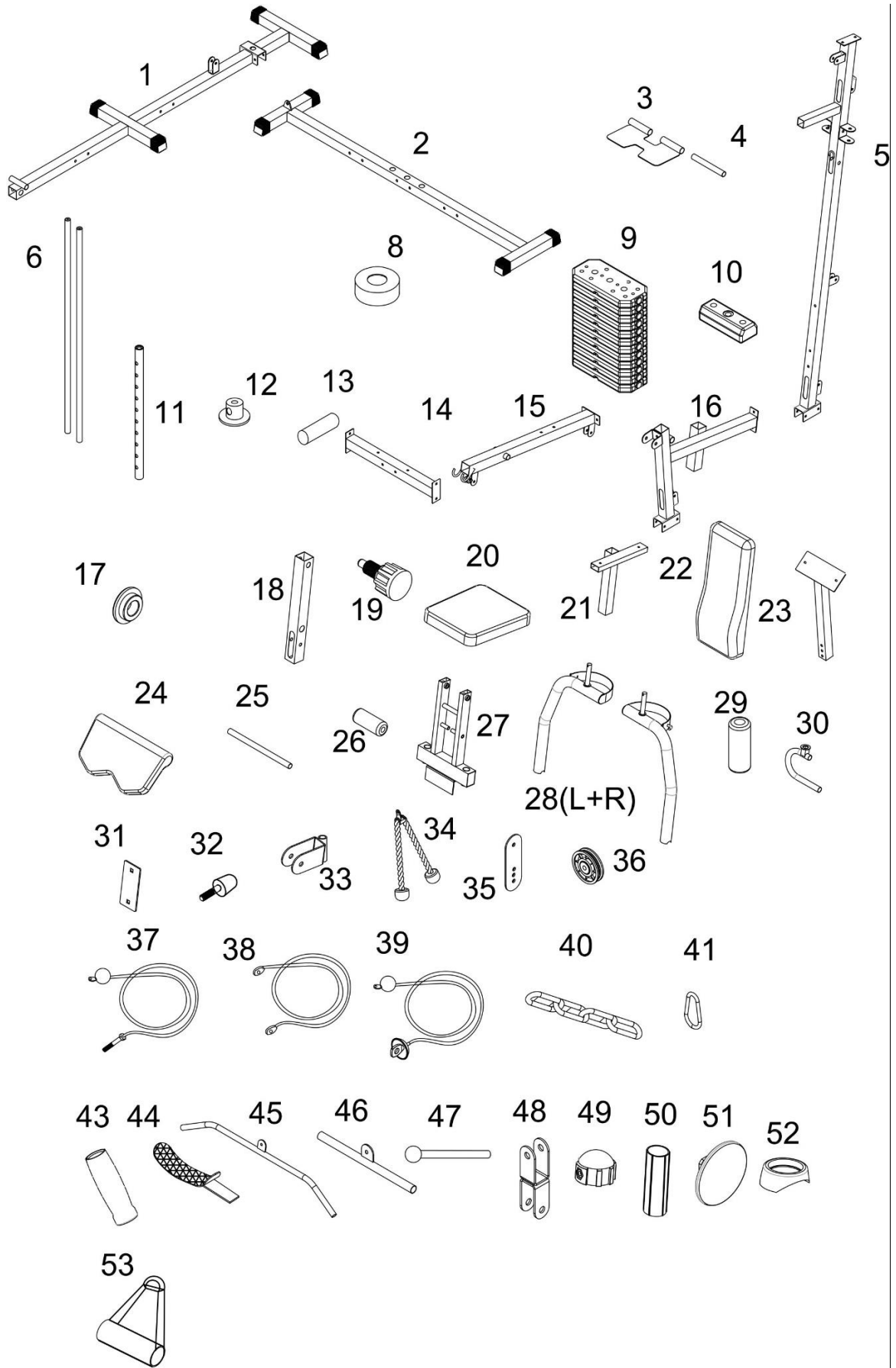
BEZPEČNOSTNÍ POKYNY PRO POSILOVACÍ VĚŽE

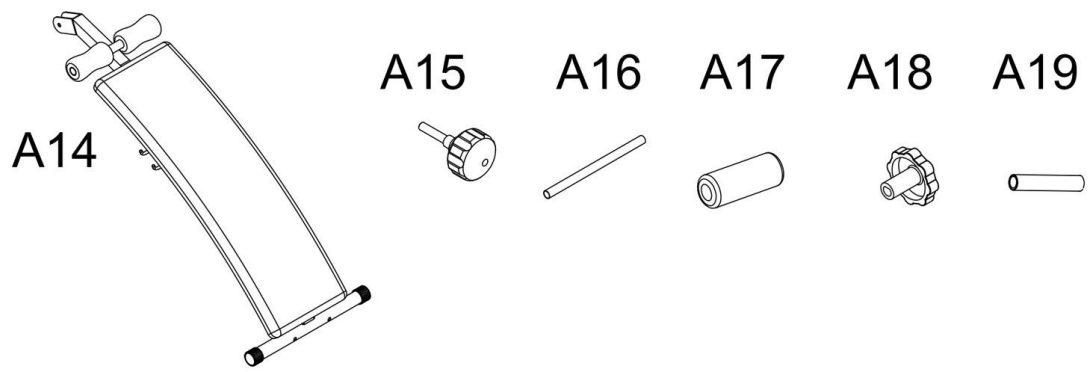
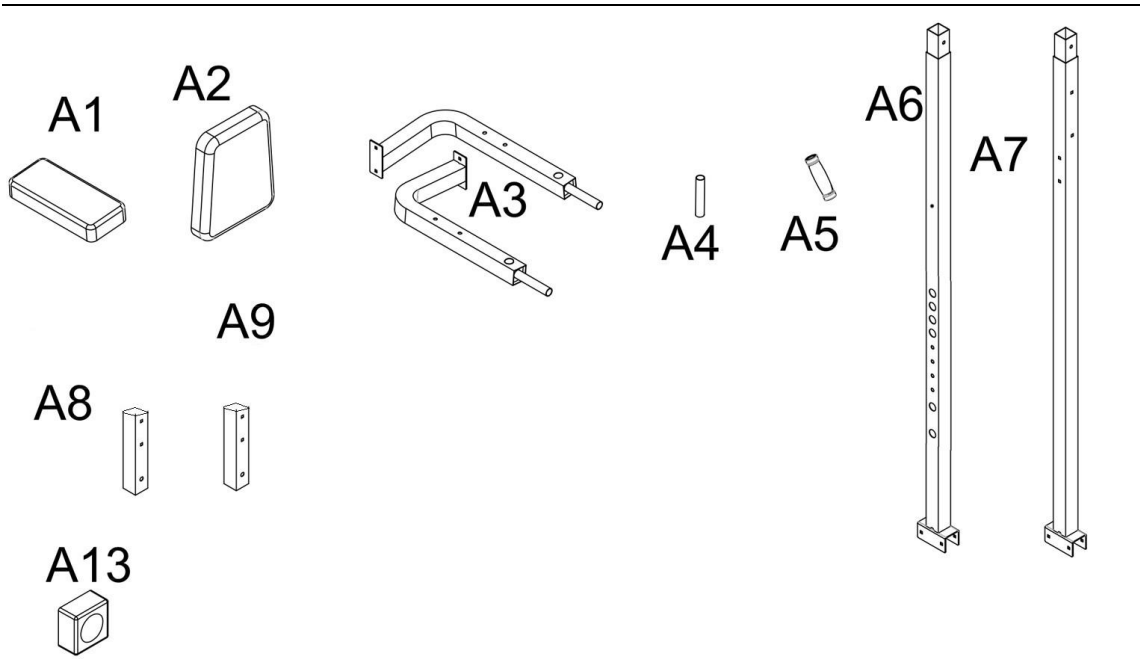
1. Před sestavováním a použitím stroje je důležité si podrobně pročíst tyto instrukce. Bezpečného a efektivního cvičení dosáhnete tím, že všechny součásti budou řádně sestaveny a utaženy. Vaší povinností je informovat každého uživatele stroje o způsobu správného zabezpečení a používání stroje a o všech možných nebezpečích souvisejících s nesprávným zabezpečením a používáním posilovacího stroje.
2. V případě, že máte zdravotní problémy, konzultujte s Vaším lékařem používání stroje. Stanovisko lékaře je nezbytné v případě užívání léků, které ovlivňují srdeční rytmus, krevní tlak či hladinu cholesterolu.

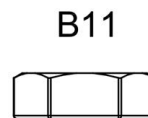
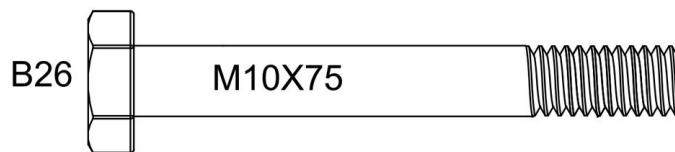
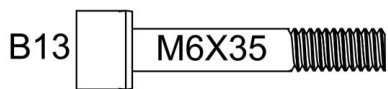
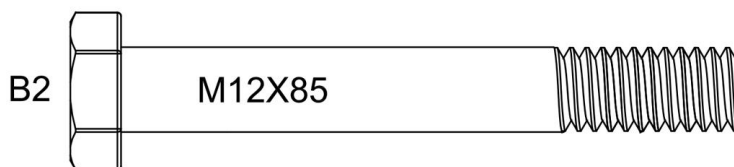
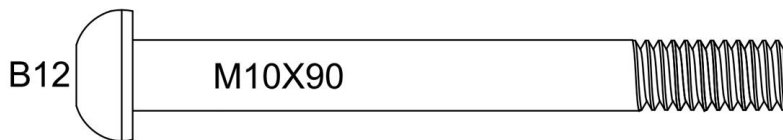
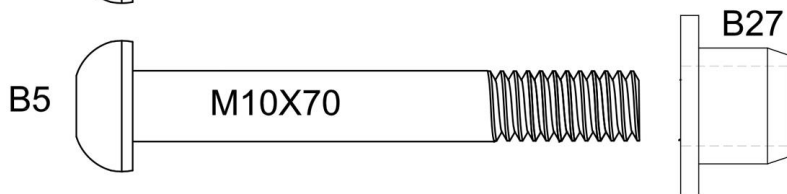
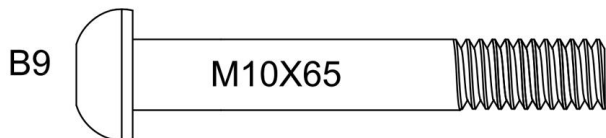
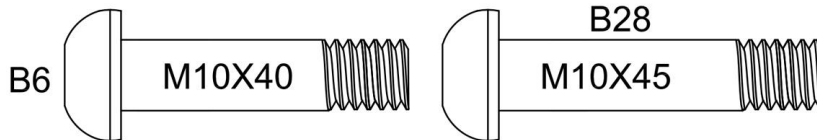
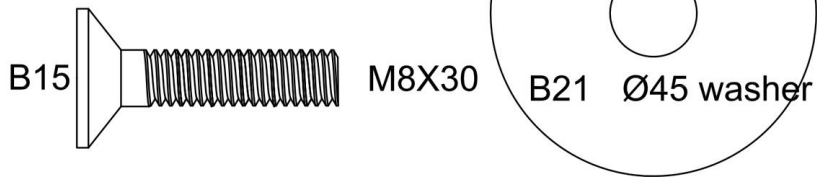
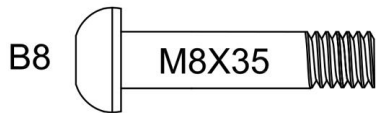
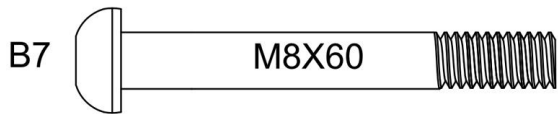
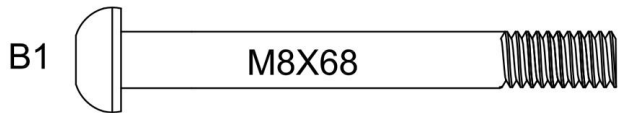
-
3. Berte na vědomí reakci Vašeho těla. **Nesprávné nebo nadměrné cvičení může negativně ovlivnit vaše zdraví!** Ukončete cvičení, když budete cítit: bolesti, tlak na hrudi, nepravidelný srdeční rytmus, dýchací potíže, závratě, nevolnost. O vzniku těchto potíží informujte vašeho lékaře.
 4. **Udržujte stroj mimo dosah dětí (Stroj je konstruován jen pro dospělé) a zvířat!** Chraňte stroj před nepříznivými vlivy, zejména vodou, prachem, intenzivním slunečním zářením a nízkými/vysokými teplotami. Udržujte stroj v suchém a čistém stavu, čištění použijte suchý, popř. jen mírně navlhčený hadřík. Díly z černého plastu je možné ošetřit mírným nástřikem silikonového oleje.
 5. **Maximální váha cvičence je 150kg!**
 6. Vždy používejte stroj dle těchto pokynů. V případě, že naleznete jakékoli vadné součástky v průběhu sestavování nebo kontrolování stroje nebo uslyšíte neobvyklý zvuk při používání, ukončete montáž nebo používání stroje. **Nepoužívejte stroj do odstranění závady nebo výměny vadných dílů! Opravy a seřízení přenechejte odborným pracovníkům servisního střediska společnosti ACRA s. r. o.** Záruka se nevztahuje na vady způsobené neodborným zásahem (opravou) uživatele, i třetích osob.
 7. Používejte stroj na pevném, rovném povrchu a na podložce, která chrání podlahu či koberec. Pro dodržení bezpečnosti je nutno mít při cvičení kolem stroje minimálně 0,5 m volného místa.
 8. Bezpečná úroveň zařízení může být udržena pouze při pravidelných kontrolách poškození a opotřebení, například lan, míst spojů, atd. **Před použitím stroje zkontrolujte, zda jsou všechny matice a šrouby řádně utaženy!**
 9. Při cvičení noste vhodný oděv, vyvarujte se takového oblečení, které se může zachytit do pohyblivých částí stroje anebo omezit Váš pohyb.
 10. Při přemísťování stroje dávejte pozor, aby nedošlo k poranění zad. Vždy používejte techniku zdvihu nebo stroj přemístěte za asistence druhé osoby.
 11. Posilovací stroj odpovídá **třídě H** – (Home) pro použití v domácnostech. **Stroj není určen pro profesionální a/nebo komerční použití ani k rehabilitačním účelům!**
- 12. Tento návod k použití s bezpečnostními pokyny, záruční list a doklad o zakoupení pečlivě uschovejte!**

Seznam dílů č. 1

Číslo	Název	Ks	Číslo	Název	Ks
1	Spodní přední část rámu	1	28	Ramena pro "Motýla" (L+R)	2
2	Spodní zadní část rámu	1	29	Molitanové podpěrky 220mm	2
3	Stupátko	1	30	Ocelová rukojeť	2
4	Nosná hřídel stupátka	1	31	Spojovací díl	3
5	Vertikální část rámu	1	32	Kolík na přední část rámu (vestavěný)	1
6	Vodící tyče k závaží	2	33	Držák kladky	2
7	-----	0	34	V-popruh	1
8	Gumový tlumič	2	35	Plát pro držení kladky	2
9	Závaží (5.5KG/kus)	1	36	Kolečko kladky	16
10	Vrchní část závaží (4.5KG)	1	37	Lanko horní kladky 320cm	1
11	Děrovaná tyč k závaží	1	38	Lanko "Motýlové" kladky 300cm	1
12	Výmezovací vložka k vrchní části závaží	1	39	Lanko spodní kladky 396cm	
13	Kolík k vrchní části závaží	1	40	Řetěz	
14	Vrchní spojovací díl	1	41	Karabina (vestavěná)	
15	Vrchní část rámu	1	42	----- -	0
16	Sedátková část rámu	1	43	Rukojeť (vestavěná)	4
17	Výmezovací vložka (vestavěná)	6	44	Kotníkový popruh	1
18	Přední část rámu (předkopávací)	1	45	Vrchní obouruční kladková hřídel	1
19	Kolík	2	46	Spodní obouruční kladková hřídel	1
20	Sedátko	1	47	Kolík k závaží	1
21	Sedátkový podstavec	1	48	Dvojitý držák kladky	1
22	Podpěra zad	1	49	Platová koncovka	2
23	Podstavec loketní podpěry	1	50	Plastová vložka (vestavěná)	2
24	Loketní podpěra	1	51	Ø70 Záslepka (Built in)	4
25	Hřídele pro cvičení nohou	2	52	Gumova podložka	2
26	Molitanové podpěrky 170mm	4	53	Jednoruční hřídel	1
27	Tlaková část rámu	1			



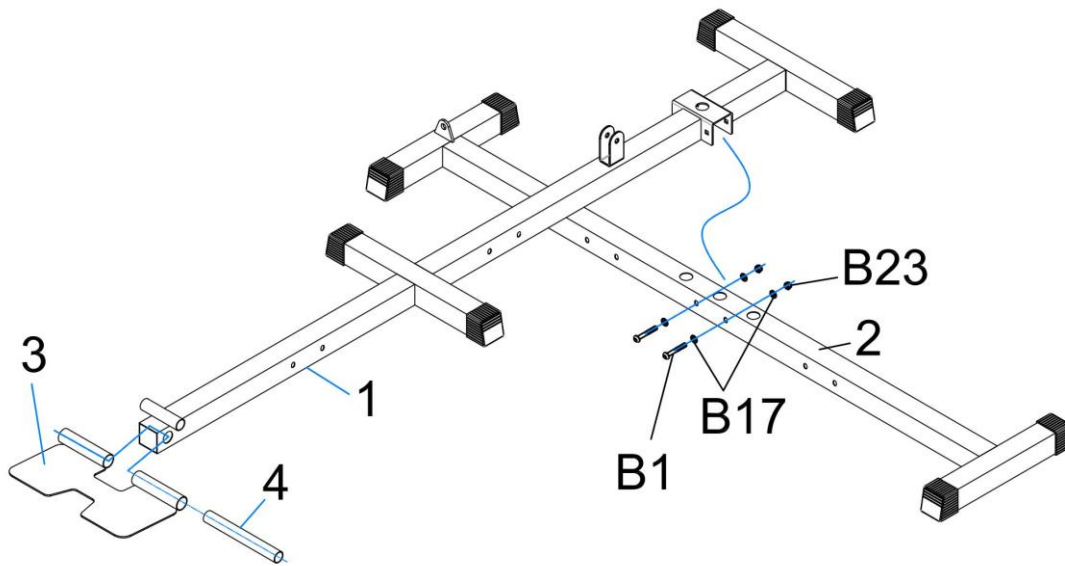


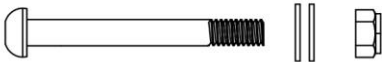


M10X190

M12X200

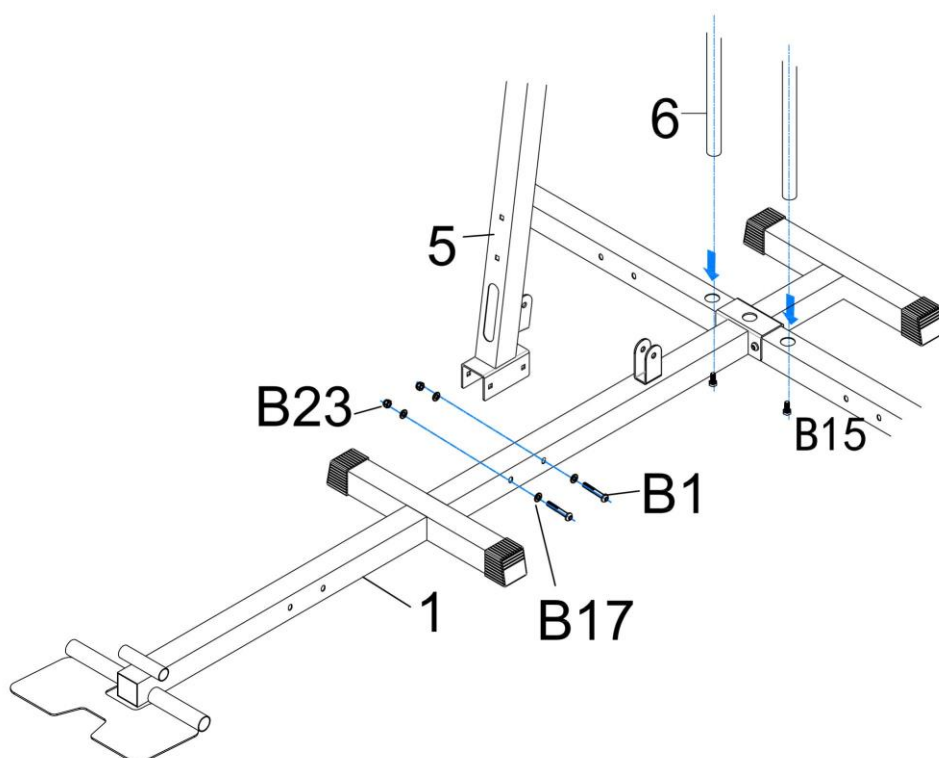
Krok 1

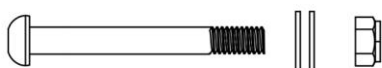



B1	M8X68	2 pcs		X 2
B17	Washer 8	4 pcs		
B23	Nylon nut M8	2 pcs		

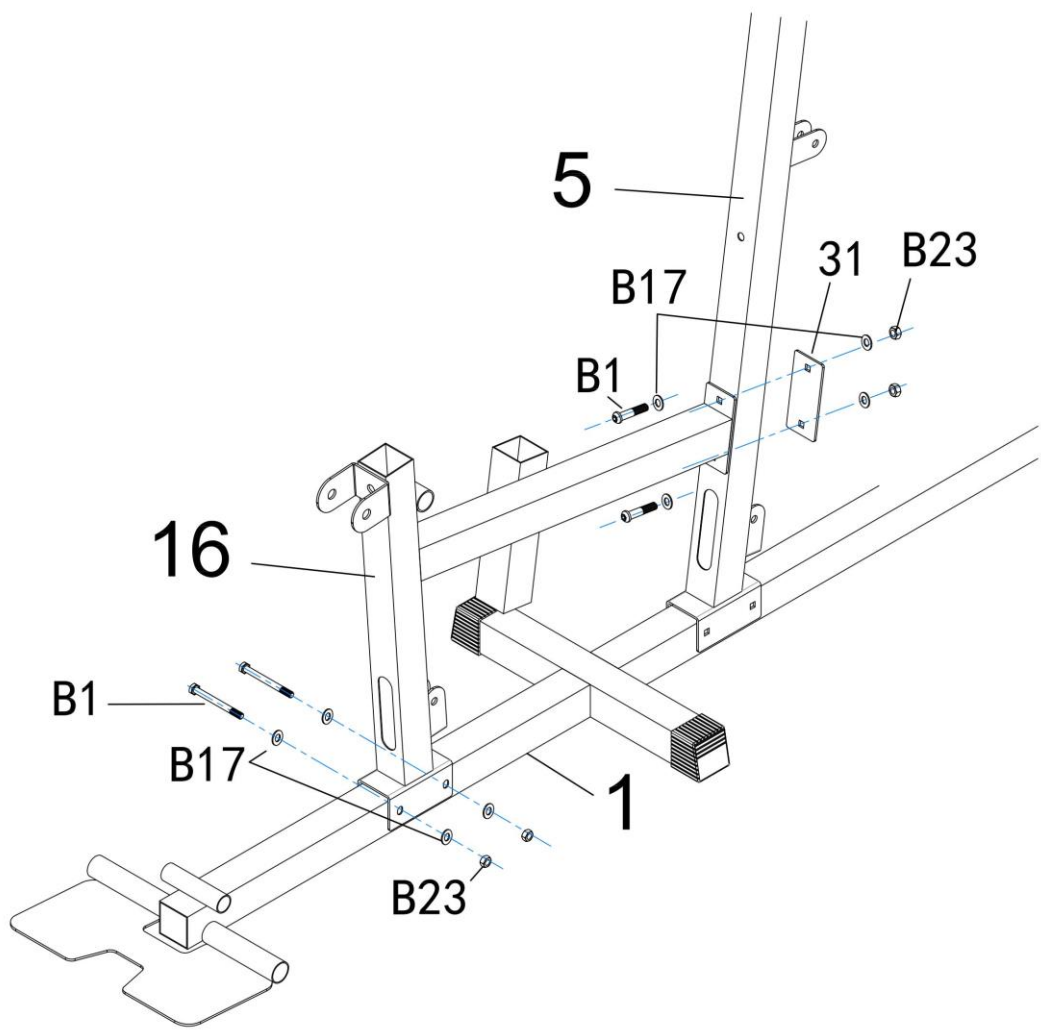
UKRA
V sport

Krok 2



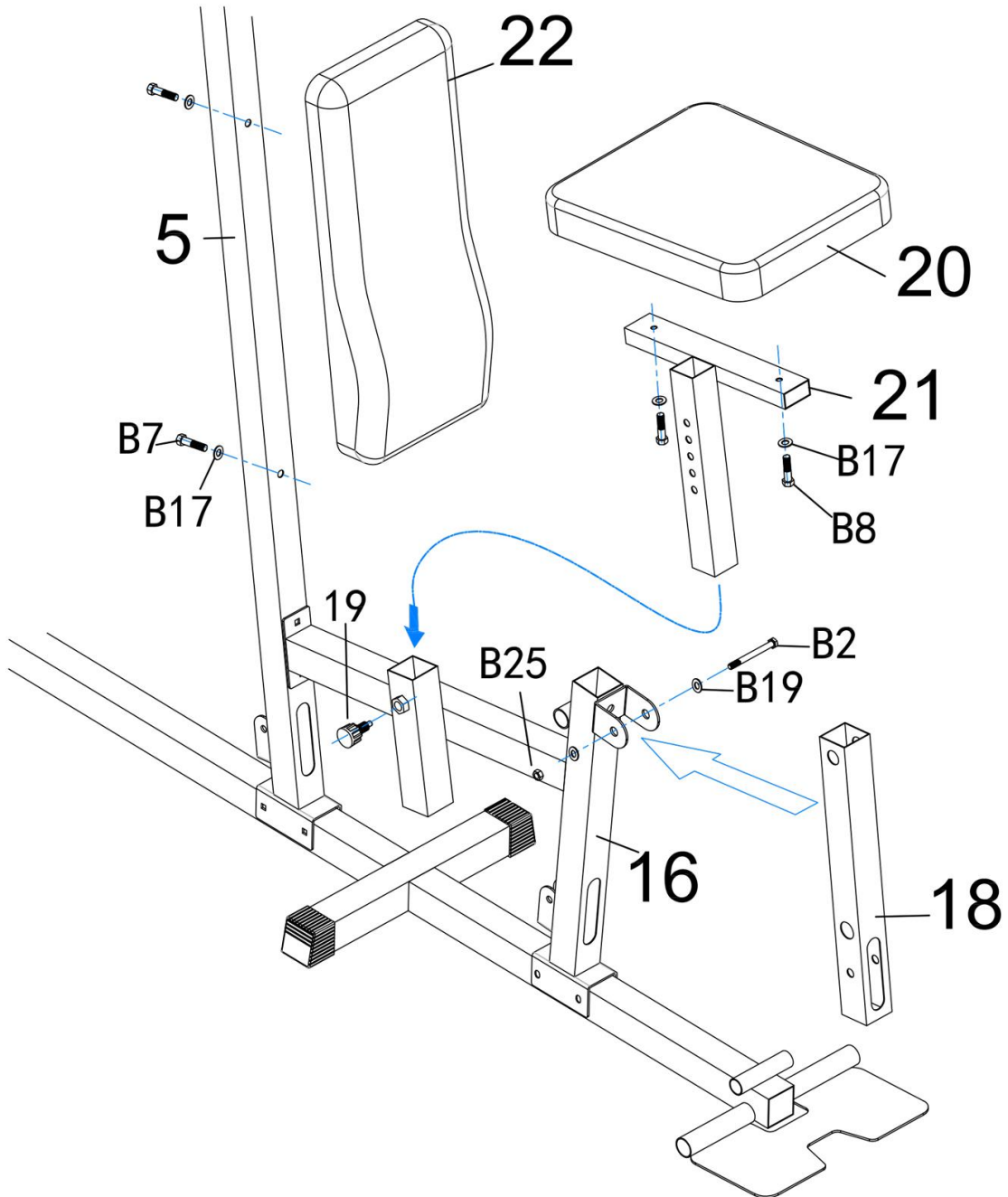
B1	M8X68	2 pcs		X 2
B17	Washer 8	4 pcs		
B23	Nylon nut M8	2 pcs		
B15	M8X30	2 pcs		X 2

Krok 3



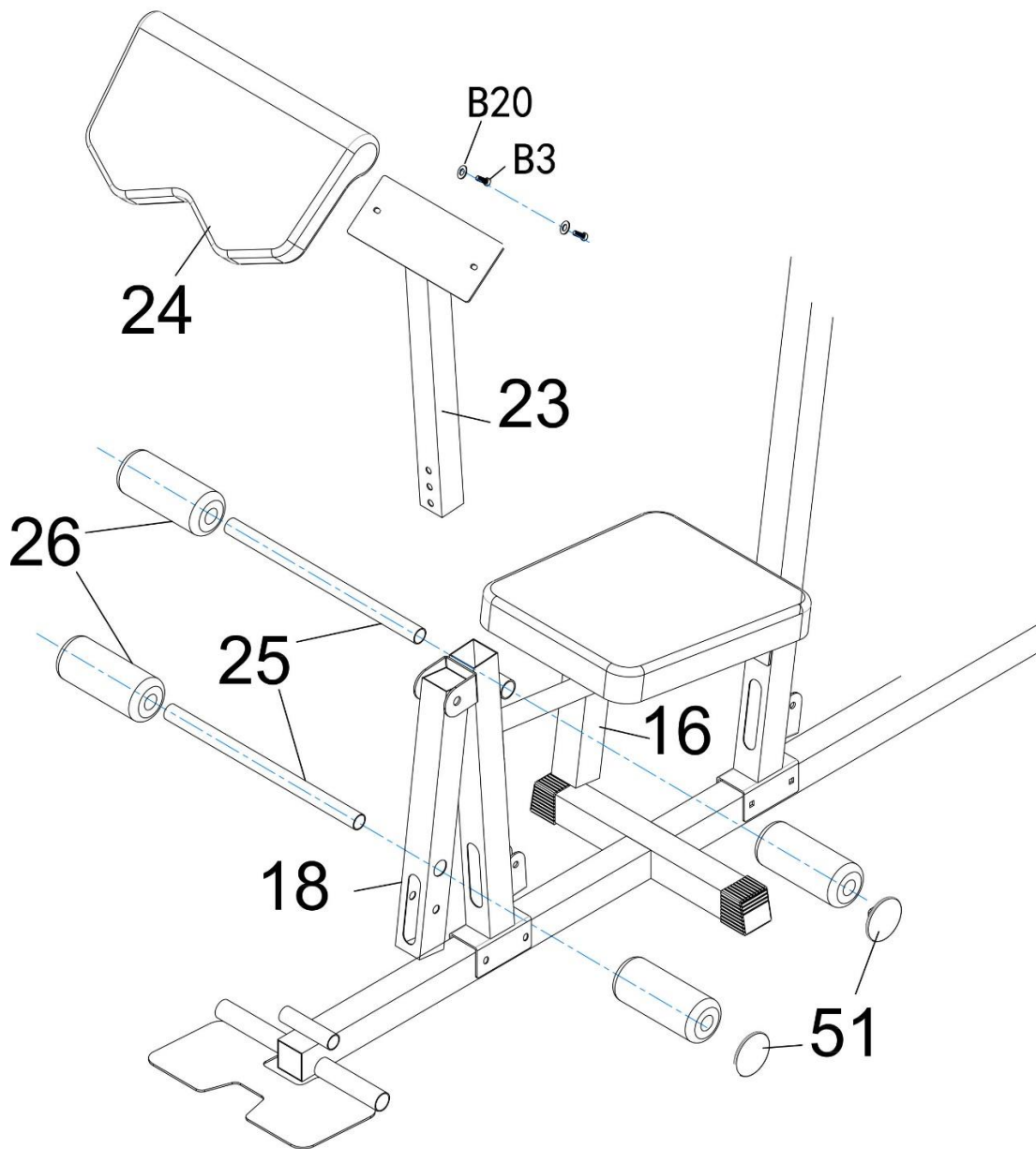
B1	M8X68	4 pcs		X 4
B17	Washer 8	8 pcs		
B23	Nylon nut M8	4 pcs		

Krok 4



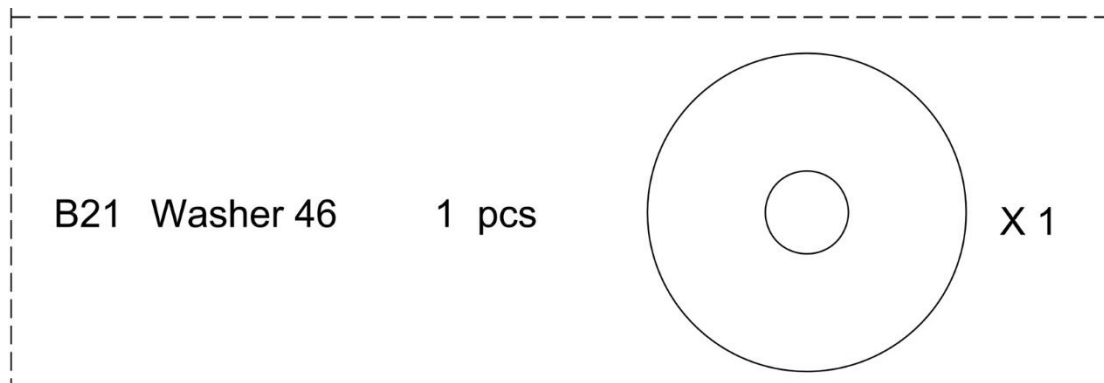
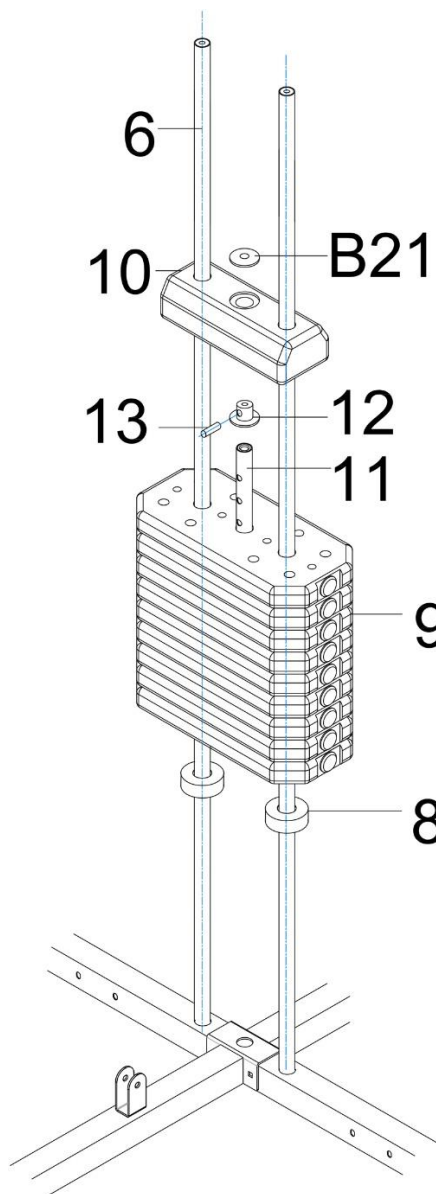
B2	M12X85	1 pcs		X 1
B19	Washer 12	2 pcs		
B25	Nylon nut M12	1 pcs		
B8	M8X35	2 pcs		X 2
B17	Washer 8	2 pcs		
B7	M8X60	2 pcs		X 2
B17	Washer 8	2 pcs		

Krok 5

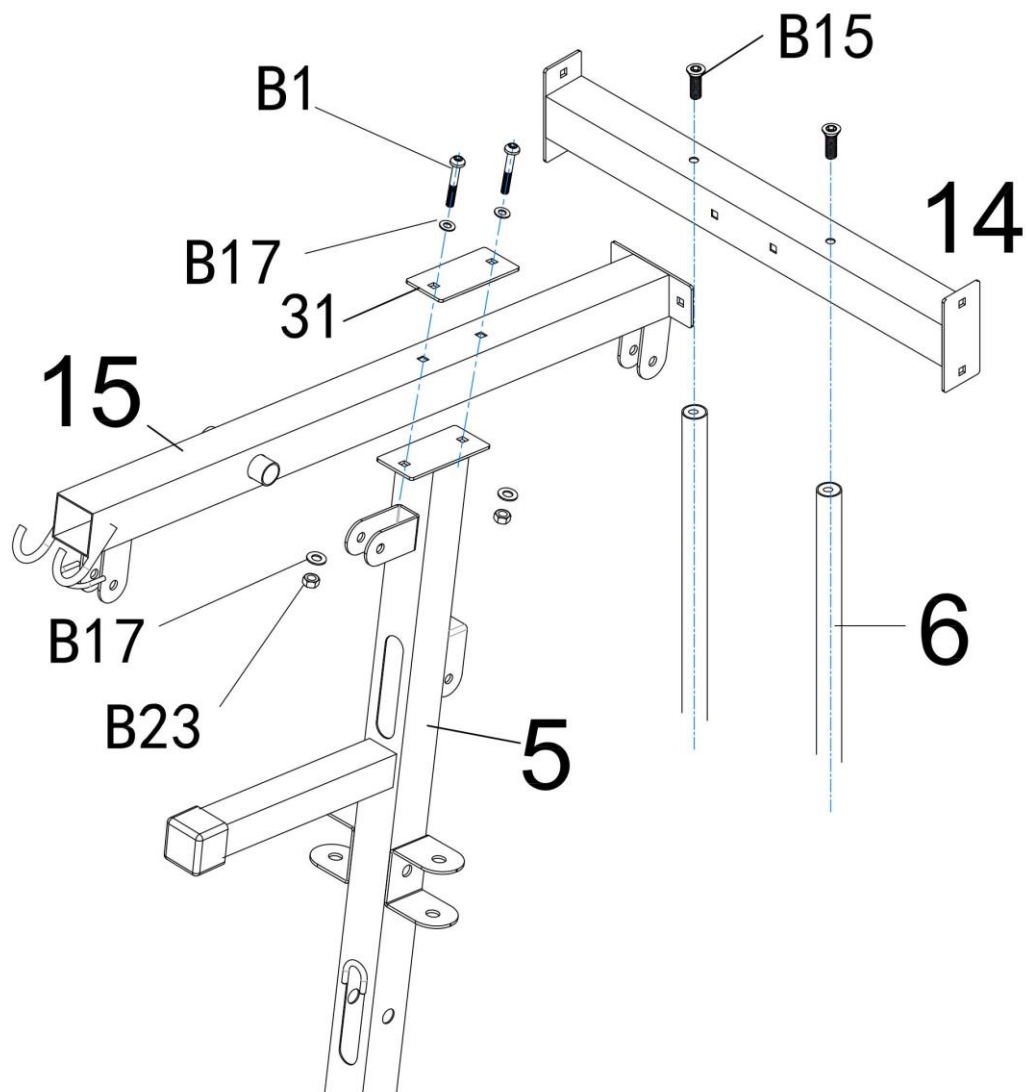


B3	M6X16	2 pcs		X 2
B20	Washer 6	2 pcs		

Krok 6

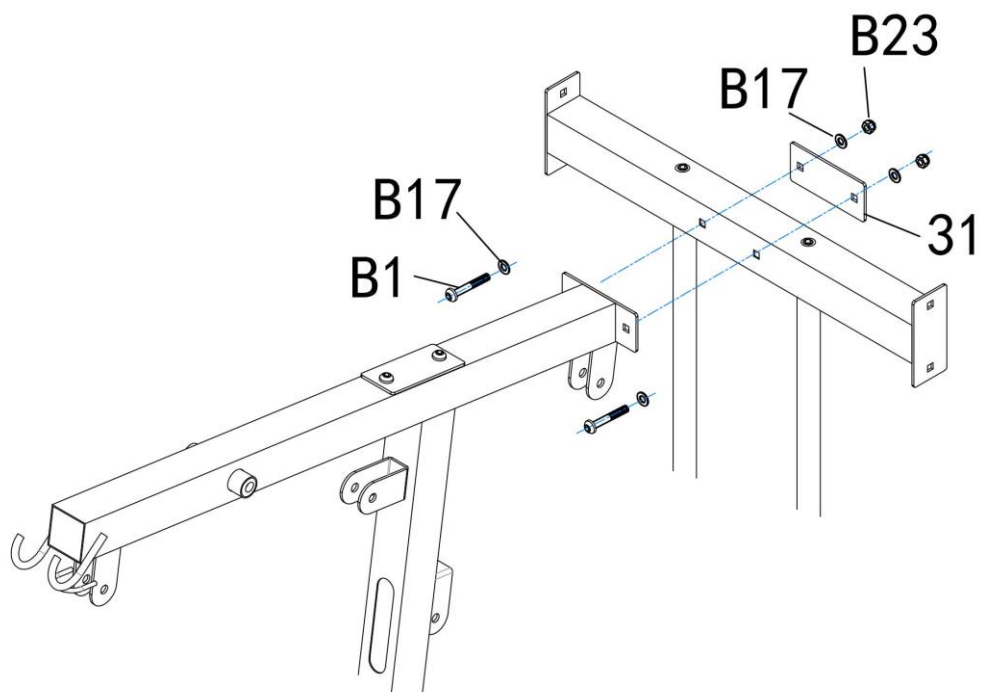


Krok 7



B1	M8X68	2 pcs		X 2
B17	Washer 8	4 pcs		
B23	Nylon nut M8	2 pcs		
B15	M8X30	2 pcs		X 2

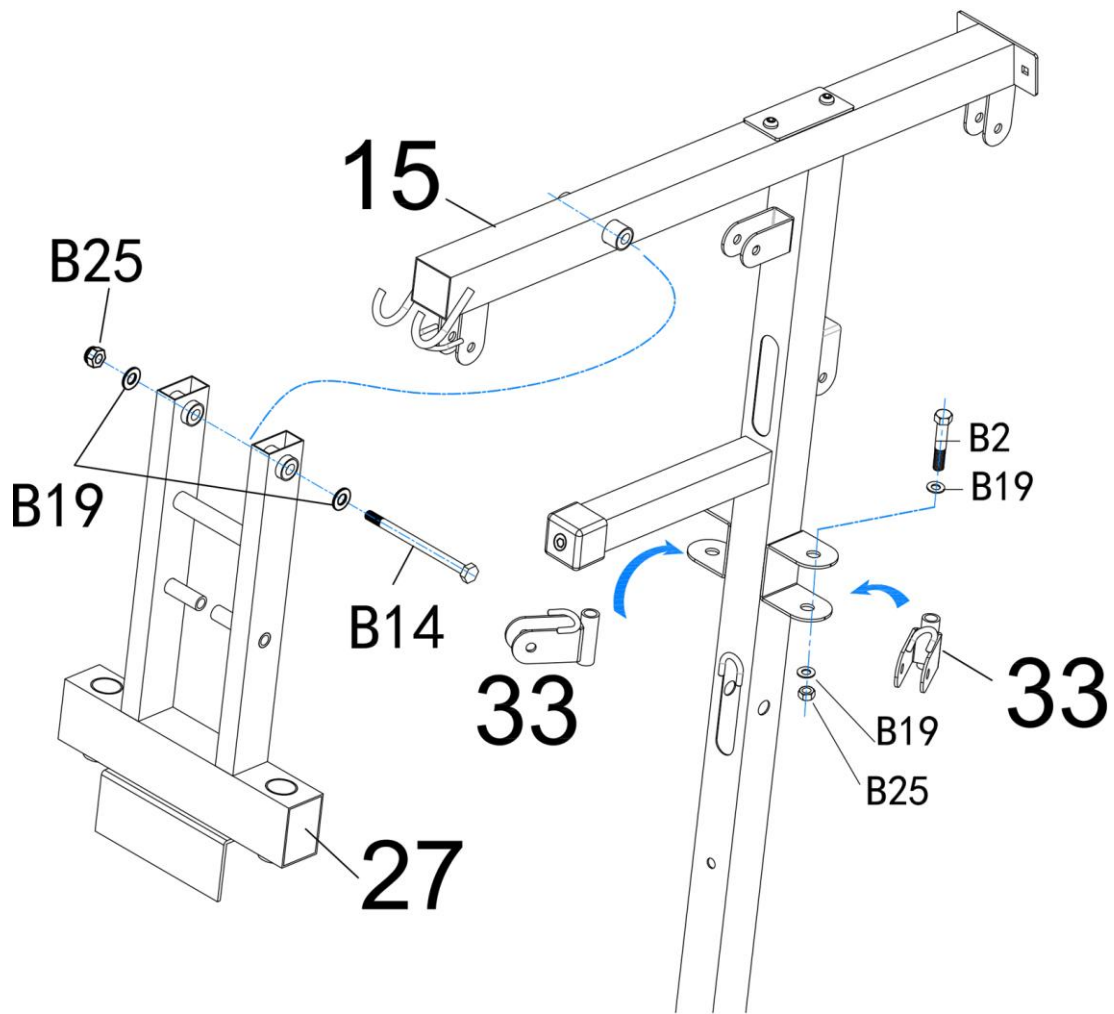
Krok 8



B1	M8X68	2 pcs
B17	Washer 8	4 pcs
B23	Nylon nut M8	2 pcs

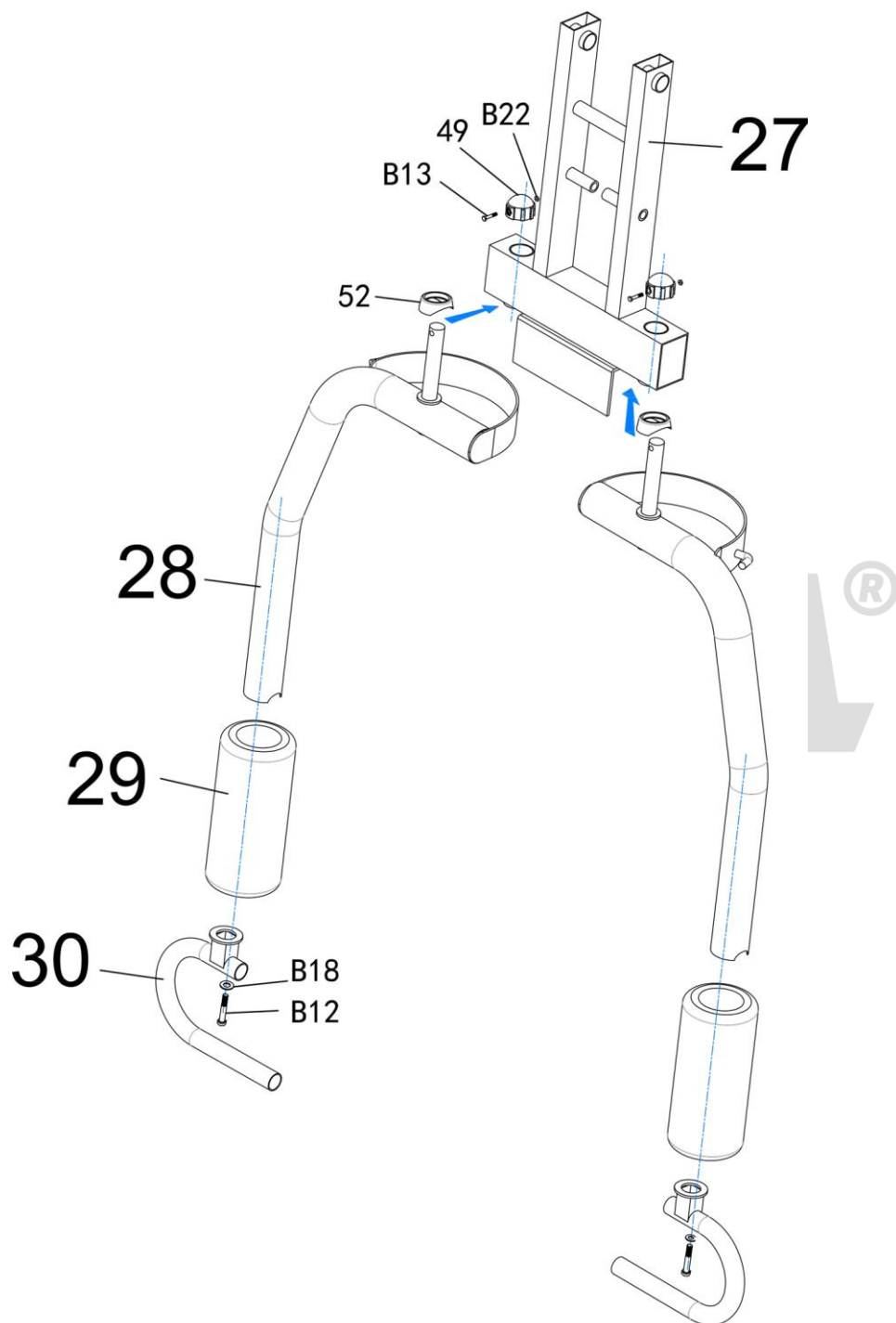


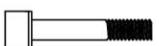

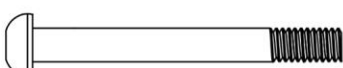

Krok 9



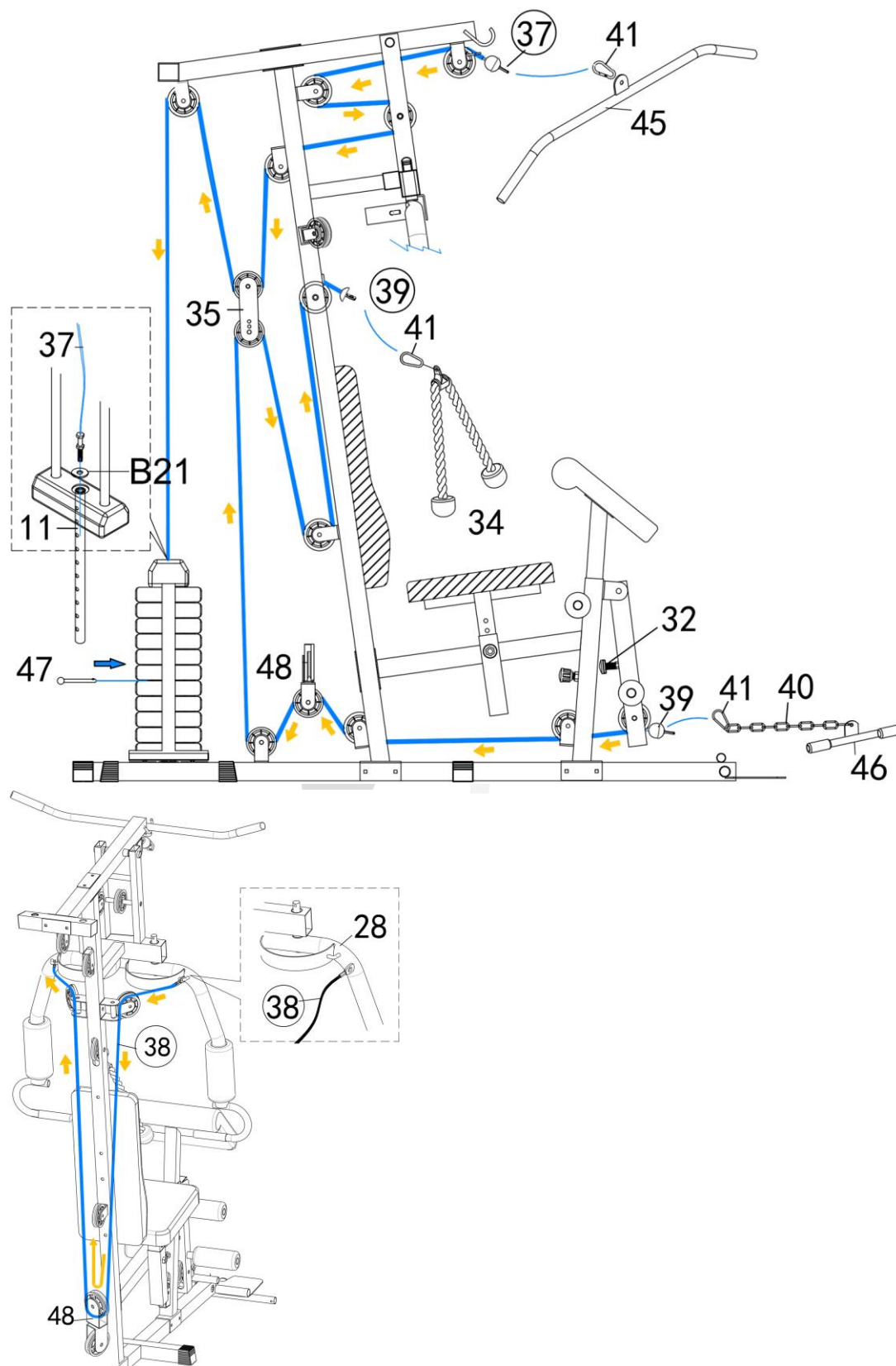
B2	M12X85	2 pcs		X 2
B19	Washer 12	4 pcs		
B25	Nylon nut M12	2 pcs		
				X 1
B14	M12X205	1 pcs		
B19	Washer 12	2 pcs		
B25	Nylon nut M12	1 pcs		

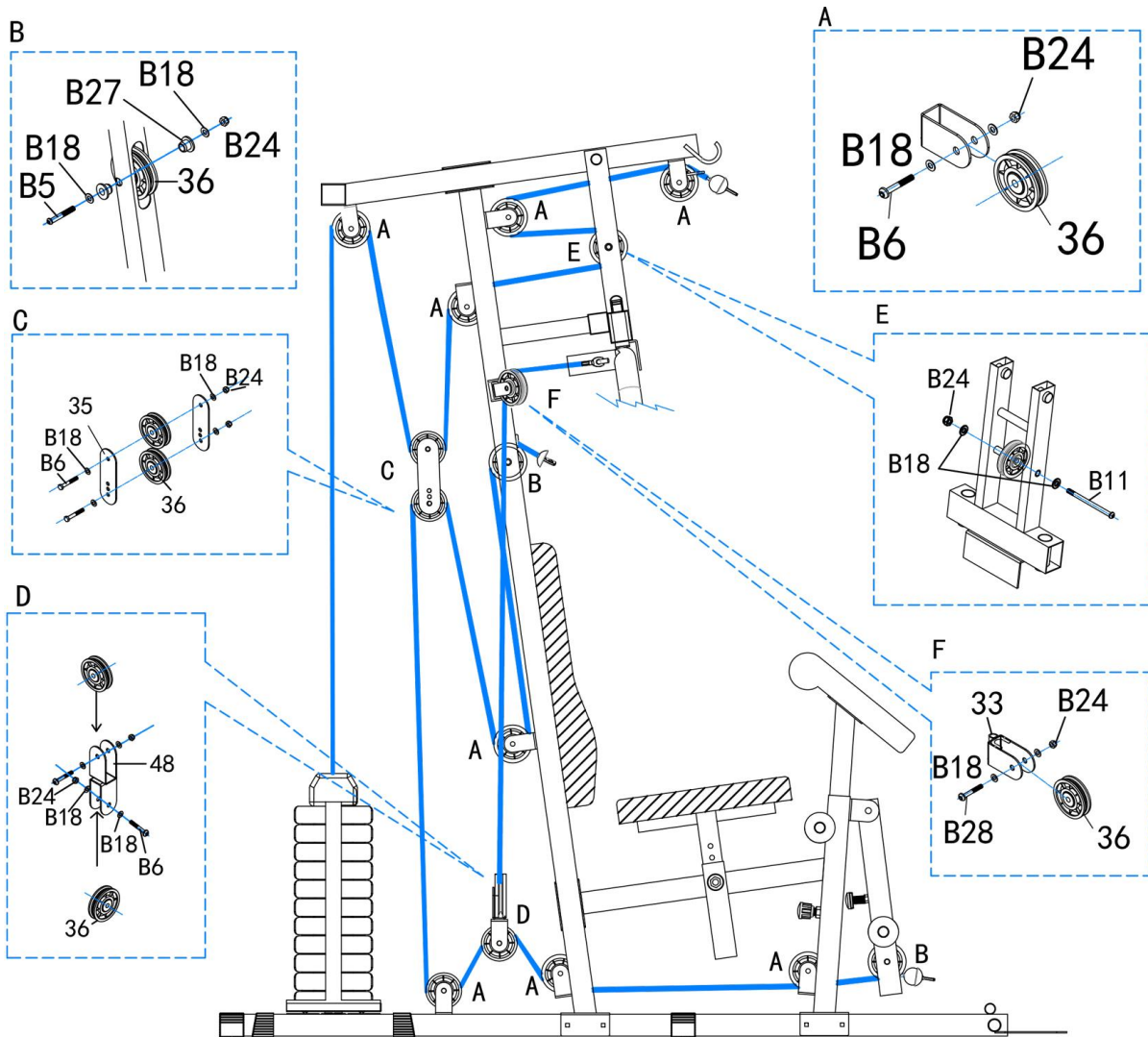
Krok 10



B13	M6X35	2 pcs		X 2
B22	Nylon nut M6	2 pcs		X 2
B12	M10X90	2 pcs		X 2
B18	Washer 10	2 pcs		X 2

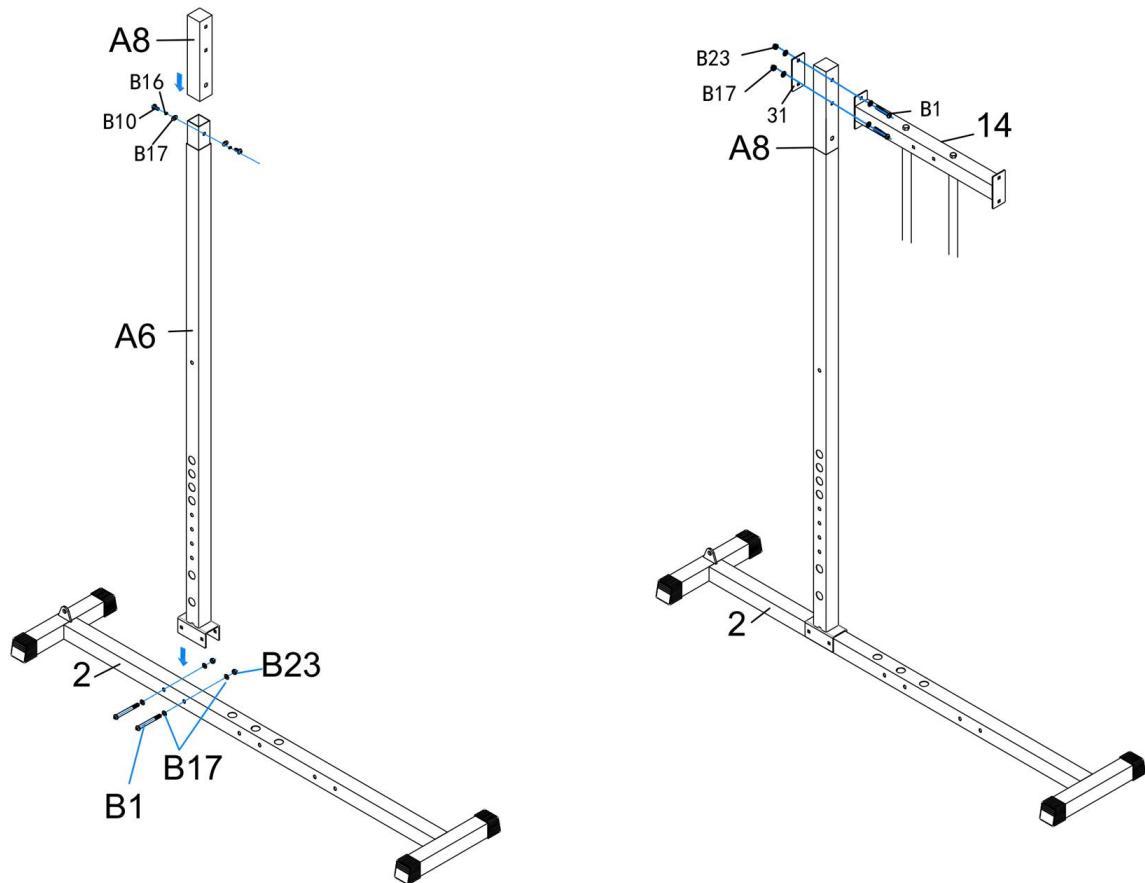
Krok 11





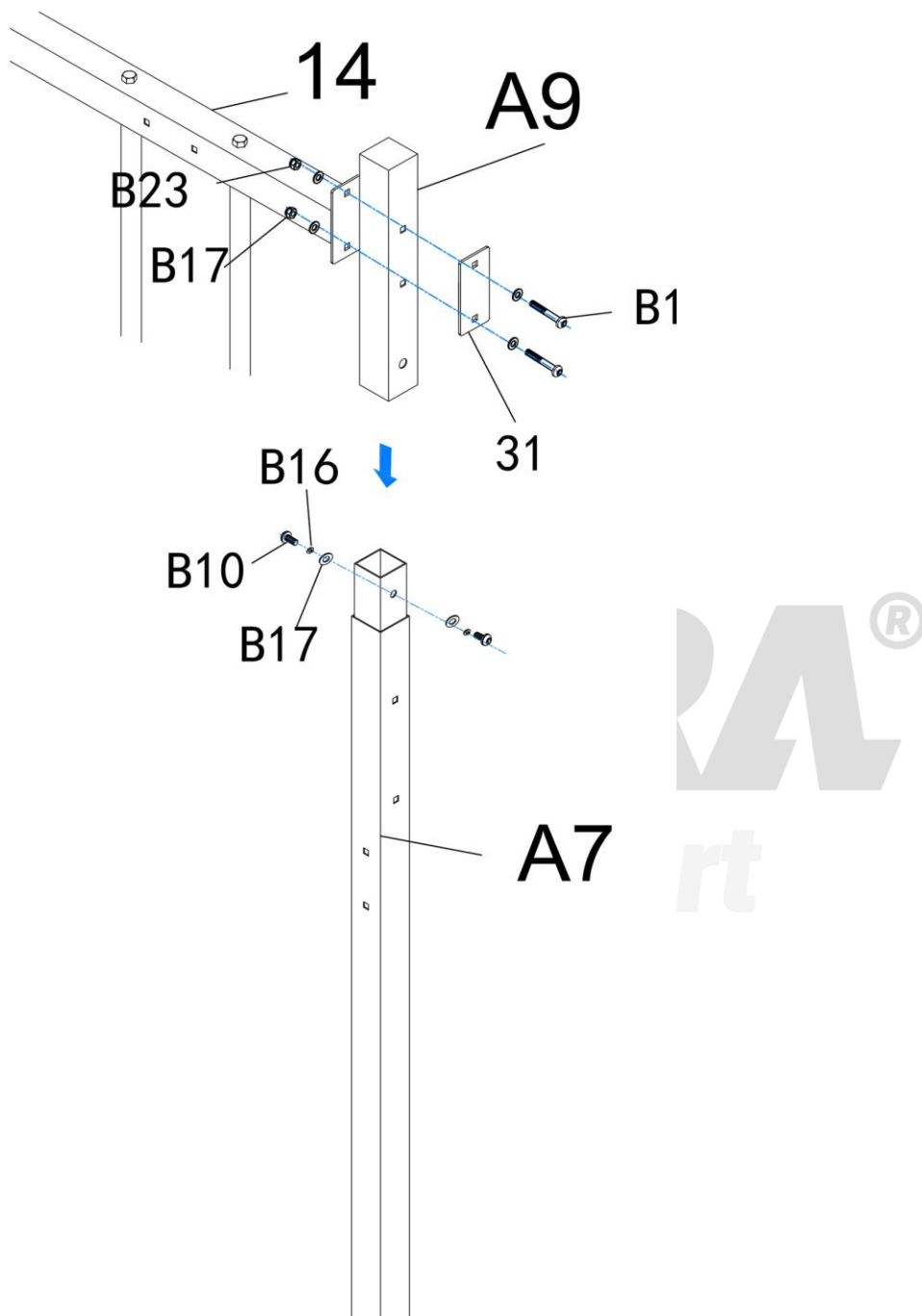
B6	M10X40	12 pcs				X 12
B18	Washer 10	24 pcs				
B24	Nylon nut M10	12 pcs				
B5	M10X70	2 pcs				X 2
B18	Washer 10	4 pcs				
B24	Nylon nut M10	2 pcs				
B27	Bushing	4 pcs				
B11	M10X195	1 pcs				X 1
B24	Nylon nut M10	1 pcs				
B28	M10X45	2 pcs				X 2
B18	Washer 10	4 pcs				
B24	Nylon nut M10	2 pcs				

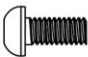


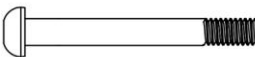



Krok 12



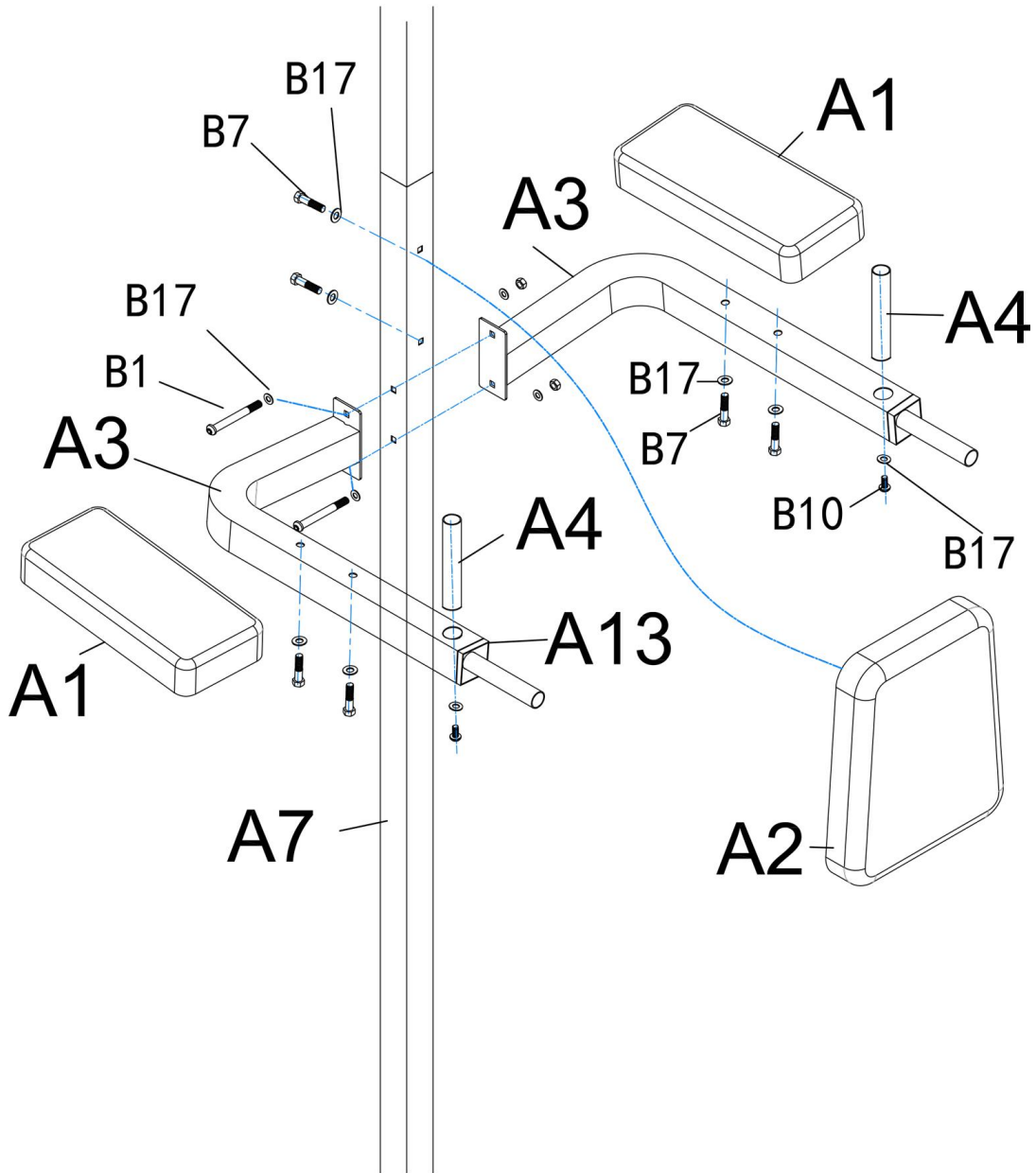
B10	M8X18	2 pcs		X 2
B16	Spring washer	2 pcs		
B17	Washer 8	2 pcs		
B1	M8X68	2 pcs		X 2
B17	Washer 8	4 pcs		
B23	Nylon nut M8	2 pcs		
B1	M8X68	2 pcs		X 2
B17	Washer 8	4 pcs		
B23	Nylon nut M8	2 pcs		



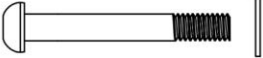
Krok 13



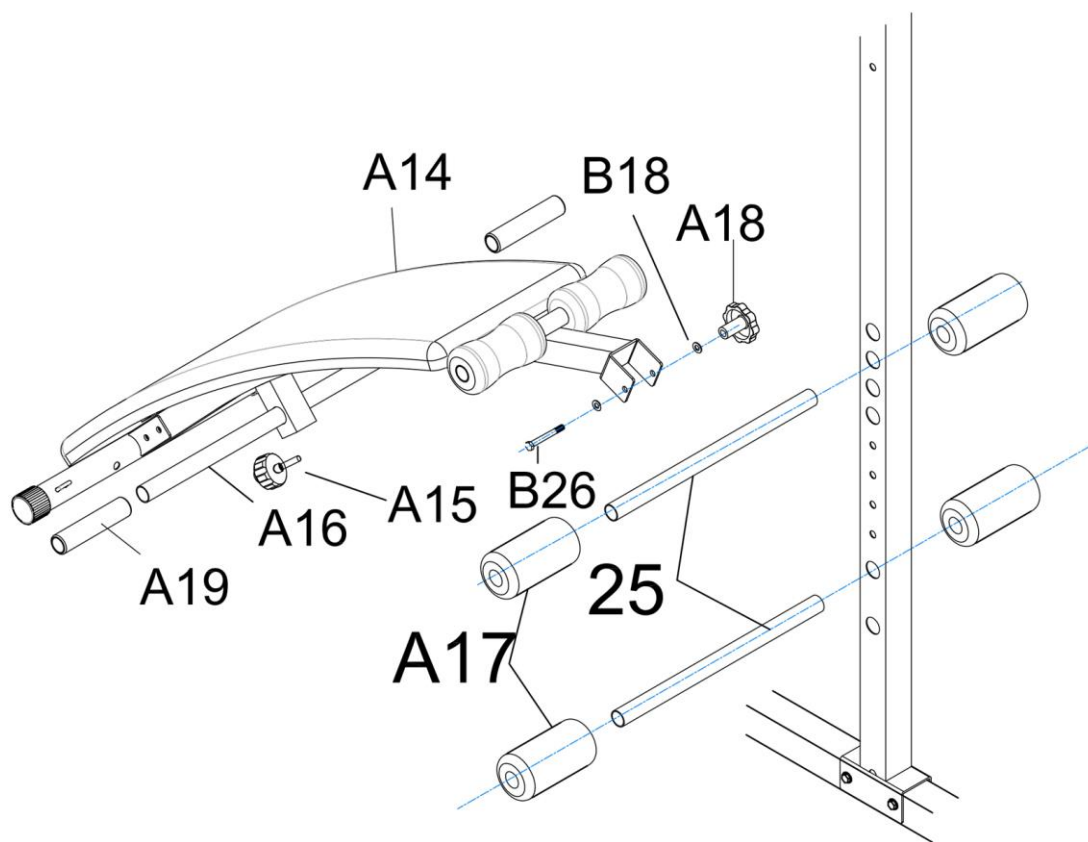
B10	M8X18	2 pcs			
B16	Spring washer	2 pcs			X 2
B17	Washer 8	2 pcs			
B1	M8X68	4 pcs			X 4
B17	Washer 8	8 pcs			
B23	Nylon nut M8	4 pcs			

Krok 14



B10	M8X18	2 pcs		X 2
B17	Washer 8	2 pcs		
B1	M8X68	2 pcs		X 2
B17	Washer 8	4 pcs		
B23	Nylon nut M8	2 pcs		
B7	M8X60	6 pcs		X 6
B17	Washer 8	6 pcs		

Krok 15 – montáž šikmé lavičky



B26	M10X75	1 pcs		X 1
B18	Washer Ø10	2 pcs		
A18	M10 knob	1 pcs		X 1

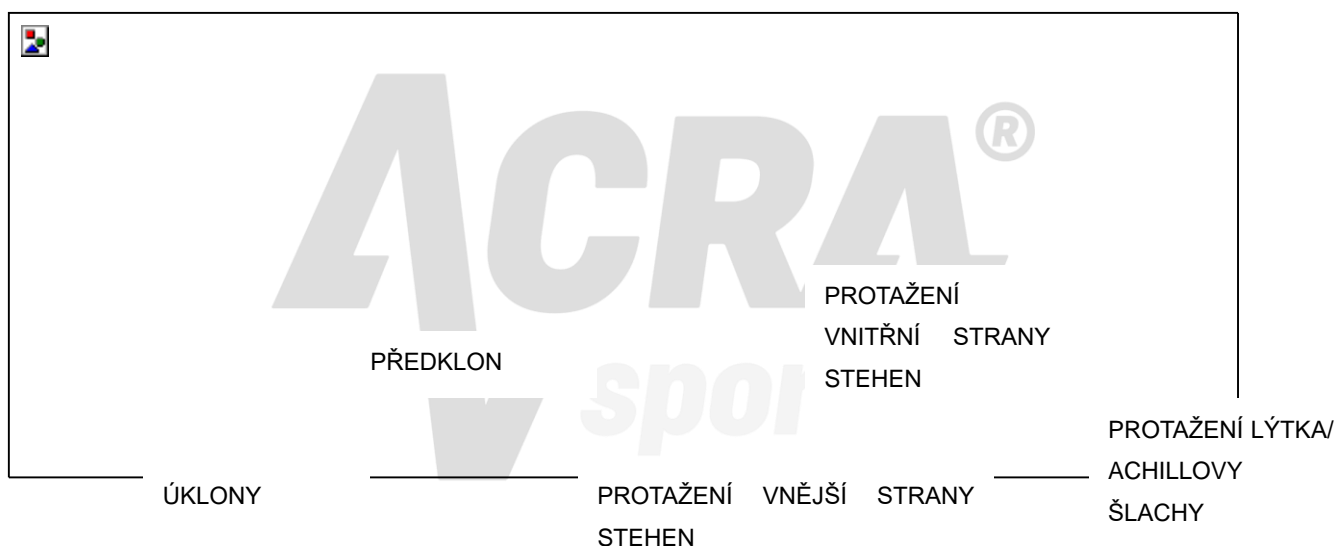
POKYNY KE CVIČENÍ

Používání posilovací věže společnosti ACRA s.r.o. Vám přinese několik výhod: zlepší vaši fyzickou kondici, zpevní svaly a při kontrole přijímaných kalorií Vám pomůže snížit hmotnost.

1. ZAHŘÍVACÍ FÁZE

Zahřívací fáze rozproudí Váš krevní oběh, zahřeje a připraví svaly, aby správně fungovaly. Zároveň také sníží nebezpečí vzniku křečí a zranění svalů. Tuto fázi nevynechávejte!

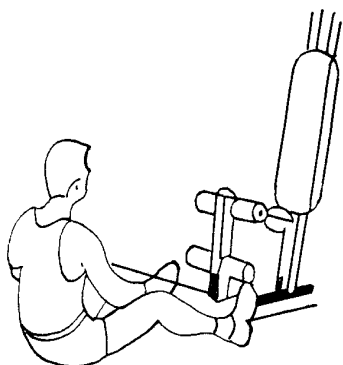
Doporučujeme provést několik protahovacích cviků, jak je ukázáno níže. V každém protažení byste měli vydržet po dobu asi 30 sekund, neprotahujte svaly prudkým pohybem a nepřepínejte je – **pokud pocítíte bolest, přestaňte!**



2. FÁZE CVIČENÍ

Toto je fáze, do které vložte největší úsilí. Pravidelným cvičením se svaly stanou pružnější. Cvičte svým vlastním tempem, které udržujte po celou dobu cvičení. Optimální je cvičit na začátku 15 – 20 minut, po několika trénincích déle. Doporučujeme trénovat nejméně třikrát týdně, pokud možno s rovnoměrným časovým rozložením. Zdatní sportovci mohou cvičit prakticky bez omezení. Doporučujeme pouze dbát na střídání jednotlivých cviků, aby docházelo ke komplexnímu posilování celého těla a nedocházelo k přetěžování určitých svalových partií. Následkem jsou potom svalové disproporce v těle, které mohou způsobit i zdravotní obtíže. Zkuste se poradit se zkušenými odborníky, abyste správným cvičením docílili správného výsledku.

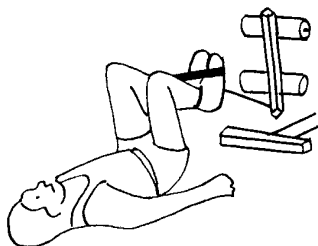
1

**VESLOVÁNÍ**

(TRAPÉZOVÝ SVAL)

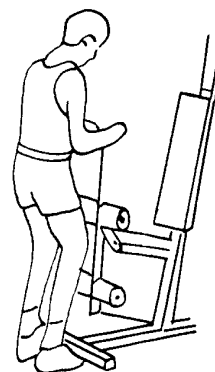
UMÍSTĚTE TYČ PROFILU T K DOLNÍ Kladce. POSADTE SE SPATAMA PROTI PŘÍČNÉ VZPĚRE. MÍRNĚ POKRČENÉ NOHY NATÁHNĚTE SMĚREM K SEDU SNOŽMO, OHNĚTE ŽÁDA A PŘITAHUJTE SE K PASU.

2

**ZVEDÁNÍ KOLEN**

UMÍSTĚTE TYČ PROFILU T K DOLNÍ Kladce. LEHNĚTE SI NA ŽÁDA S NOHAMA TĚMĚŘ NAROVNANÝMA A PRSTY SMĚREM NAHORU, DEJTE TYČ PROFILU T MEZI VAŠE CHODIDLA A ZVEDEJTE KOLENA CO NEJBLÍŽE K HRUDI.

3

**PROCVIČOVÁNÍ BICEPSU**

(BICEPS-OHÝBÁNÍ PŘEDLOKTÍ)

UMÍSTĚTE TYČ PROFILU T K DOLNÍ Kladce. UCHOPTĚ TYČ, STŮJTE S NAPJATÝMI PAŽEMI A KOLENY K SOBĚ A ZVEDEJTE TYČ CO NEJVÝŠE.

4

**CVIKY V POSTOJI KAZATELE**

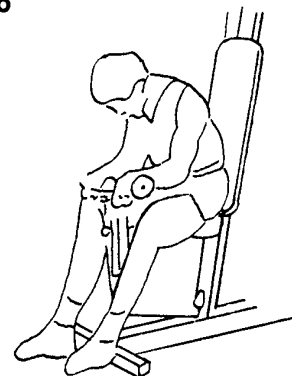
(OHÝBÁNÍ PŘEDLOKTÍ) UMÍSTĚTE TYČ PROFILU T K DOLNÍ Kladce A OTOČTE OPĚRKY K HORNÍMU OTVORU. POSADTE SE NA SEDLO, PŘEDKLOŇTE SE A UCHOPTĚ TYČ A KOLENA UMÍSTĚTE PROTI OPĚRKÁM A ZVEDEJTE TYČ OBLOUKOVITÝM POHYBEM CO NEJVÝŠE.

5

**CVIKY V POSTOJI KAZATELE - OPAČNĚ UCHOPENÍ**

(BICEPS-S VELMÍ SILNÝM DŮRAZEM NA SVALY NA PŘEDLOKTÍ) STEJNĚ JAKO U PŘEDEŠLÉHO CVIKU, ALE S OPAČNÝM UCHOPEM. MŮŽETE ZJISTIT, ŽE UCHOP V PŘEDLOKTÍ JE OMEZEN PŘI TOMTO CVIČENÍ A NE SÍLA VAŠEHO BICEPSU.

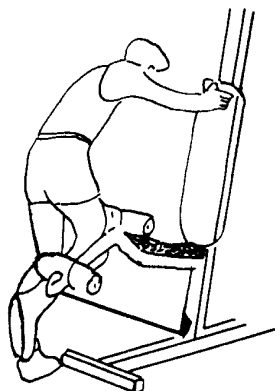
6

**PROCVIČOVÁNÍ ZÁPĚSTÍ**

(OHÝBÁNÍ V PŘEDLOKTÍ)

UMÍSTĚTE TYČ PROFILU T K DOLNÍ Kladce A OTOČTE OPĚRKY K HORNÍMU OTVORU. POLOŽTE PŘEDLOKTÍ NA OPĚRKY, ZATÍMCO DRŽÍTE TYČ A CO NEJVÍCE HÝBEJTE ZÁPĚSTÍM. UCHOPTĚ DRŽADLA OPAČNĚ A POHYBY OPAKUJTE.

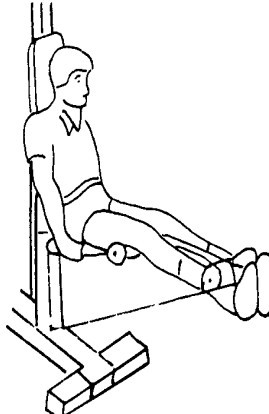
7

**OHÝBÁNÍ NOHOU**

(PODKOLENNÍ ŠLACHY)

TOTO CVIČENÍ SE PROVÁDÍ JEDNOU NOHOU. UMÍSTĚTE OPĚRKY K HORNÍMU OTVORU, ZAVĚSTE NOHU POD KOLENEM PROTI HORNÍ OPĚRCE A CO NEJVÍCE TYČ ZVEDEJTE.

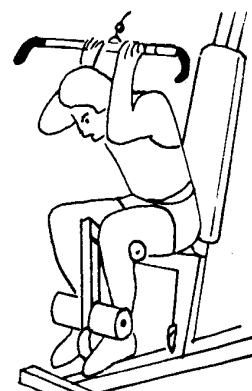
8

**NATAHOVÁNÍ NOHOU**

(ČTYŘHLAVÝ SVAL STEHENÍ)

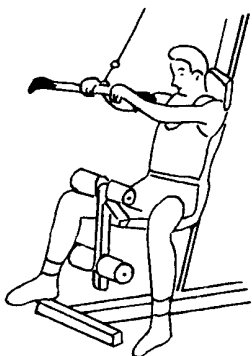
UMÍSTĚTE OPĚRKY K DOLNÍMU OTVORU, ZAVĚSTE NOHY KOLEM OPĚREK A UCHOPTĚ SPODEK SEDADLA. NOHY POMALU NATAHUJTE A VRACEJTE ZPĚT.

9

**PROTAHOVÁNÍ**

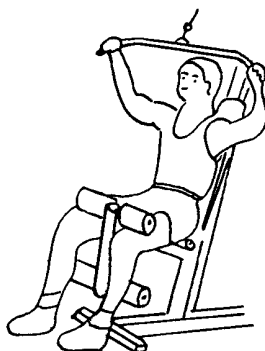
UMÍSTĚTE TYČ PROFILU T K HORNÍ Kladce A NATOČTE OPĚRKY K DOLNÍMU OTVORU. ZAVĚSTE NOHY KOLEM OPĚREK A UCHOPTĚ TYČ OHNUTOU U PASU A CO NEJVÍCE SE PŘEDKLÁNĚJTE.

10

**POSILOVÁNÍ V PŘEDPAŽENÉ POLOZE**

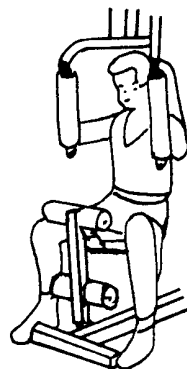
(PRSNÍ SVALY) UMÍSTĚTE TYČ PROFILU T K HORNÍ Kladce, POSADĚTE SE A UCHOPTĚ DRŽADLA S NATAŽENÝMI PAŽEMI. TÁHNĚTE TYČ CO NEJDÁLE OBLOUKEM SMĚREM DOLŮ. PRO ZVĚTŠENÍ DRÁHY OBLUKU SE CO NEJVÍCE PŘEDKLOŇTE.

11

**POSILOVÁNÍ VZPAŽMO**

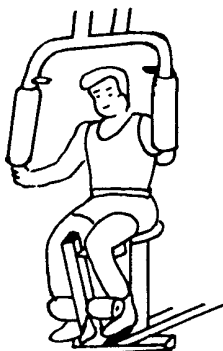
UMÍSTĚTE TYČ K HORNÍ Kladce A OPĚRKY DO HORNÍ POLOHY. UCHOPTĚ DRŽADLA A SEĎTE STEHNY POD OPĚRKAMA. SEHNĚTE ŽÁDA A TÁHNĚTE TYČ K HRUDI.

12

**POSILOVÁNÍ - STYL MOTÝLA**

(POSILOVÁNÍ VÝHRADNĚ PRSNÍCH SVALŮ)
POLOŽTE HORNÍ PAŽE SOUBĚŽNĚ S PODLAHOU A PŘEDLOKTÍ PROTI OPĚRKÁM A TLAČTE LOKTY, A NE RUKAMA.

13

**POSILOVÁNÍ NA LAVICI**

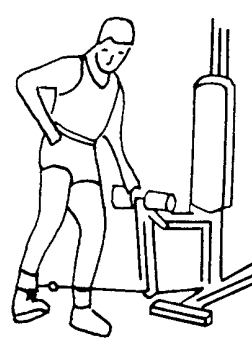
1. NASTAVTE VÝŠKU SEDLA TAK, ABY BYLY DRŽADLA POSILOVACÍCH RAMEN VE STŘEDNÍ ÚROVNI HRUDI.
2. POMOCÍ DRŽADEL TLAČTE PROTI POSILOVACÍM RAMENŮM AŽ NA DORAZ OD HORIZONTÁLNÍ DO SVISLÉ POLOHY PRO POSILOVÁNÍ SVALŮ Z RŮZNÝCH ÚHLŮ.
- 3) OPAKUJTE POŽADOVANÝ POČET ÚKONŮ

14

**ZAKOPÁVÁNÍ**

TENTO CVIK SLOUŽÍ K POSÍLENÍ LÝTEK
A ZADNÍHO STEHENNÍHO SVALU

15





ACRA[®]
v *sport*

3. ZKLIDŇUJÍCÍ FÁZE

Tato fáze je nutná pro to, aby se váš kardiovaskulární systém a vaše svaly postupně uvolnily. Zopakujte protahovací cviky a znovu mějte na paměti, abyste svaly nepřetahovali a prudce nenapínali.

4. TVAROVÁNÍ SVALŮ

Pokud se zároveň snažíte zlepšit vaši fyzickou kondici, je nutné, abyste pozměnili váš tréninkový program. Během zahřívací a uklidňující fáze cvičte jako obvykle, ale ke konci fáze cvičení zvyšte odpor.

5. SNIŽOVÁNÍ HMOTNOSTI

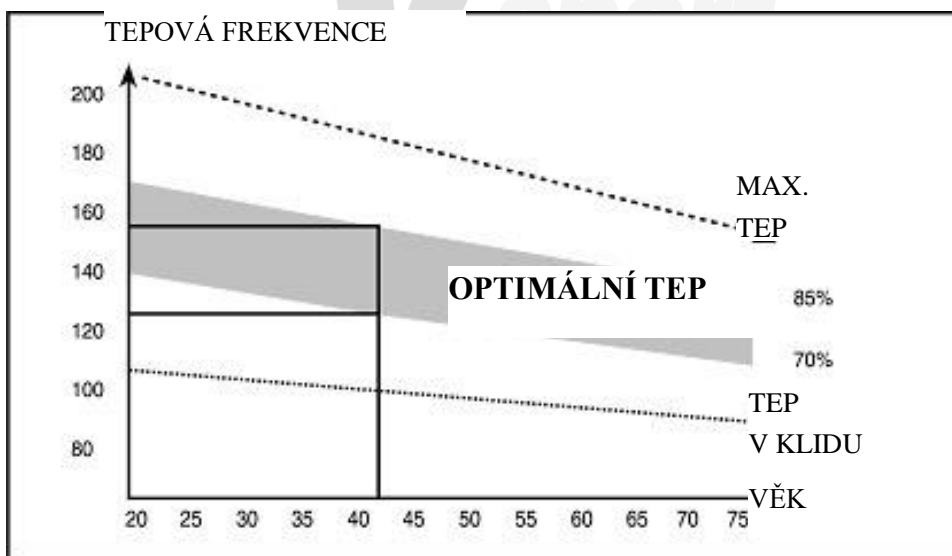
Důležitým faktorem při snižování hmotnosti je množství přijímaných a vydávaných kalorií. Čím déle a usilovněji cvičíte, tím více jich spálíte. Je však zároveň třeba sledovat jejich příjem, zejména dát si pozor na tučná, sladká jídla a velikost porcí.

6. KONTROLUJTE SVŮJ SRDEČNÍ TEP

Abyste byli schopni zkontrolovat svůj srdeční tep, musíte nejprve vědět, jak jej změřit. Nejsnazší způsob je přitisknout konečky prstů k tepně na vašem krku, mezi svaly a dýchacími cestami. Spočítejte počet pulsů za 10 vteřin a vynásobte jej 6. Tak dostanete váš srdeční tep za minutu.

7. CVIČTE V RÁMCI SVÝCH MOŽNOSTÍ

Jakou úroveň srdečního tepu musíte udržovat během vašeho cvičení? Požádejte svého lékaře, aby vám dal náležité pokyny odpovídající Vašemu zdravotnímu stavu.



ZÁRUČNÍ LIST

(POSILOVACÍ VĚŽE)

Na výrobek se poskytuje kupujícímu (spotřebiteli) záruka v době trvání 24 měsíců od zakoupení (převzetí). Záruční list spolu s dokladem o zakoupení a návodem k použití pečlivě uschovejte!

Reklamacce

Práva z odpovědnosti za vady lze uplatňovat jen **u prodávajícího, u kterého byl výrobek zakoupen.**

Je třeba **vytknout vadu** – tzn. dostatečně přesně označit vadu, popřípadě to, jak se vada navenek projevuje. Obecně formulované sdělení, že výrobek má vadu, nestačí!

Vytknutí musí obsahovat i oznámení konkrétního práva z odpovědnosti za vady, kterého se kupující domáhá, a je třeba jej doložit vyplněným **záručním listem s razítkem prodávajícího a dokladem o zakoupení (účtenkou) s datem prodeje.** Výrobek je zároveň nutno opatřit vyhovujícím **obalem**, nejlépe originálním.

Kupující má právo, aby byla vada odstraněna bezplatně, řádně a včas (nejpozději ve 30 denní lhůtě od uplatnění reklamacce, nedohodne-li se kupující s prodávajícím na době delší), popřípadě výrobek vyměněn.

Doba od uplatnění práva z odpovědnosti za vady až do doby, kdy kupující po skončení opravy byl povinen výrobek převzít (bez ohledu na to, kdy kupující věc fakticky převzal) se do záruční doby nepočítá.

Práva z odpovědnosti za vady věci zaniknou, nebyla-li uplatněna v záruční době (tzn. nejpozději posledního dne záruční doby).

Záruka se nevztahuje na:

1. Opotřebení výrobku způsobené jeho obvyklým užíváním. (Obvyklým užíváním se rozumí používání k účelu, ke kterému je výrobek určen a způsobem, který je popsán v příloženém návodu k použití)

Záruka se dále nevztahuje na vady způsobené:

1. Mechanickým poškozením; (například vady způsobené rozříznutím výrobku nebo jeho části při rozbalování)
2. Neodborným zásahem (opravou) uživatele, i třetích osob;
3. Nesprávným zacházením či zacházením v rozporu s návodem k použití;
4. Neprováděním nutné údržby popsané v návodu k použití;
5. Vystavením nepříznivým vnějším vlivům, nízkým/vysokým teplotám, nevhodným skladováním;
6. Neodvratitelnou událostí – živelnou pohromou;

Placená oprava:

Je-li vytýkána vada, na kterou se záruka nevztahuje, nebo již uplynula záruční doba, a kupující

požaduje opravu, jedná se o opravu placenou.

Cena a podmínky budou stanoveny po dohodě se servisním střediskem společnosti ACRA s. r. o.

Ostatní práva a povinnosti se řídí ustanoveními zák. č. 40/1964 Sb., občanského zákoníku, zejména § 612 a násl.

Za obaly od výše uvedeného výrobku byl zaplacen poplatek za využití a zpětný odběr dle § 10 a § 12 zák. č. 477/2001 Sb., o obalech, do systému EKO-KOM pod identifikačním číslem EK – F06020112.

Typové označení výrobku:

Datum prodeje:
Razítko a podpis prodávajícího:

Datum reklamac e	Vytýkaná vada	Záznamy servisního střediska	Výměna součástky	Poznámka

V případě jakýchkoli dotazů kontaktujte servisní středisko nebo reklamační oddělení:

ACRA s.r.o.

Brodská 161
513 01 Semily

Reklamační oddělení – tel./fax 481 623322, e-mail: reklamace@acra.cz

IČ: 64254330