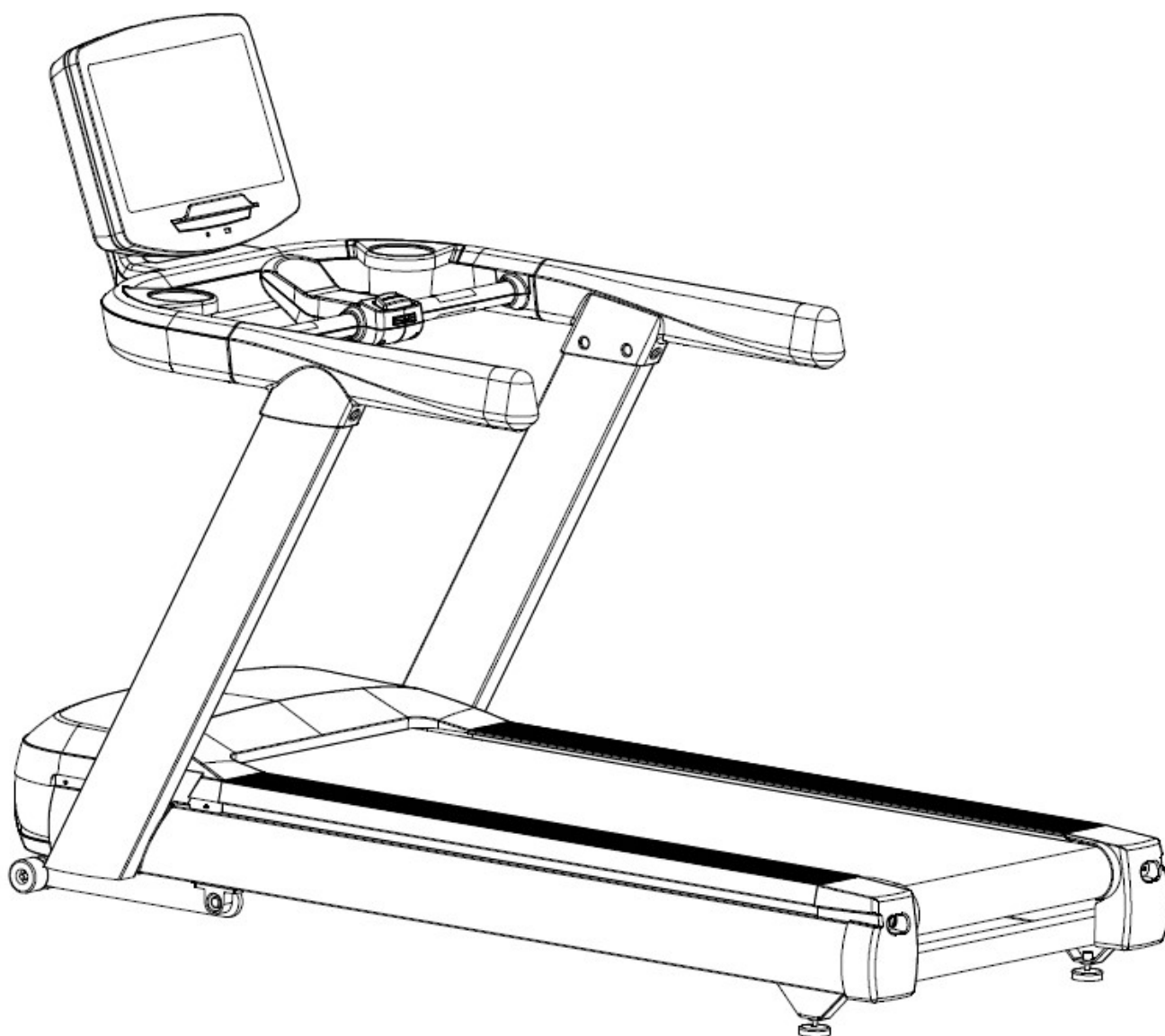


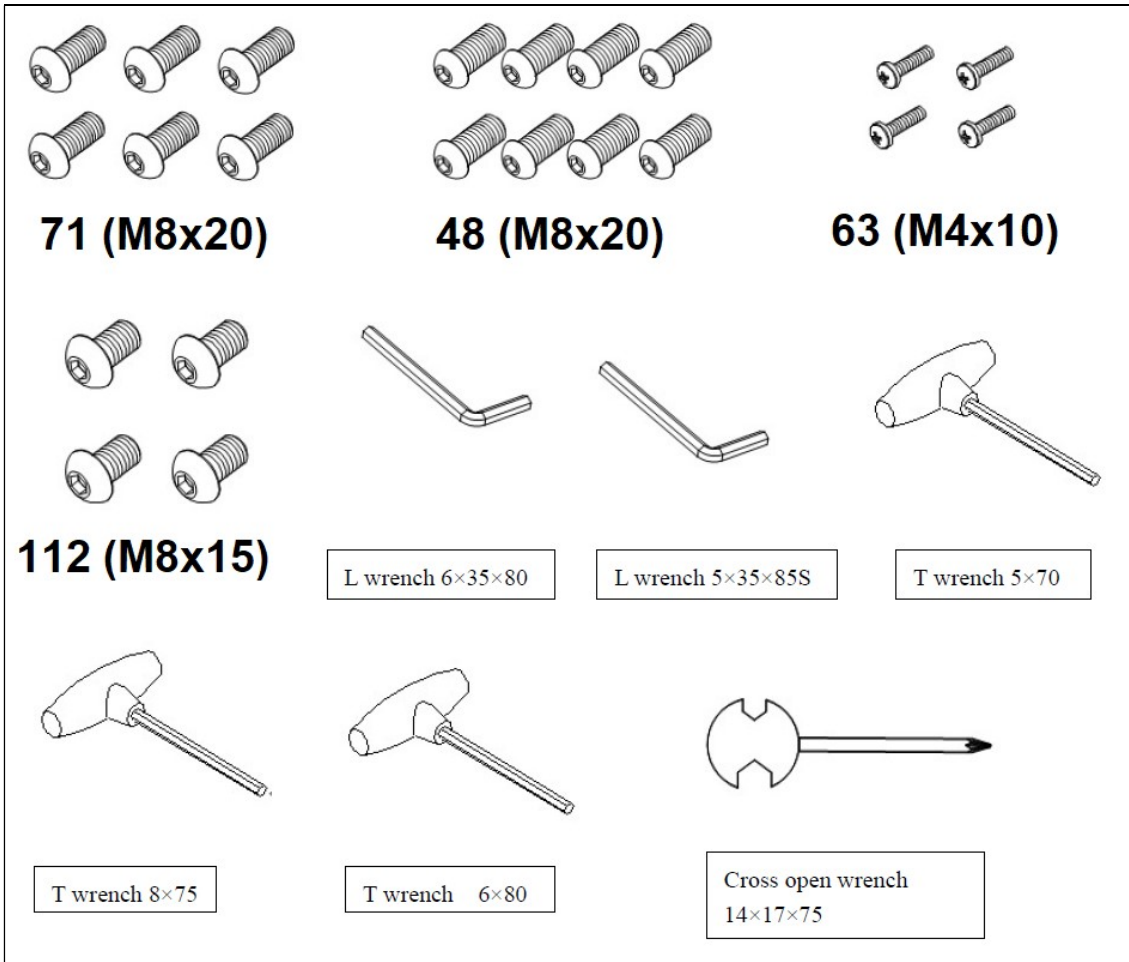
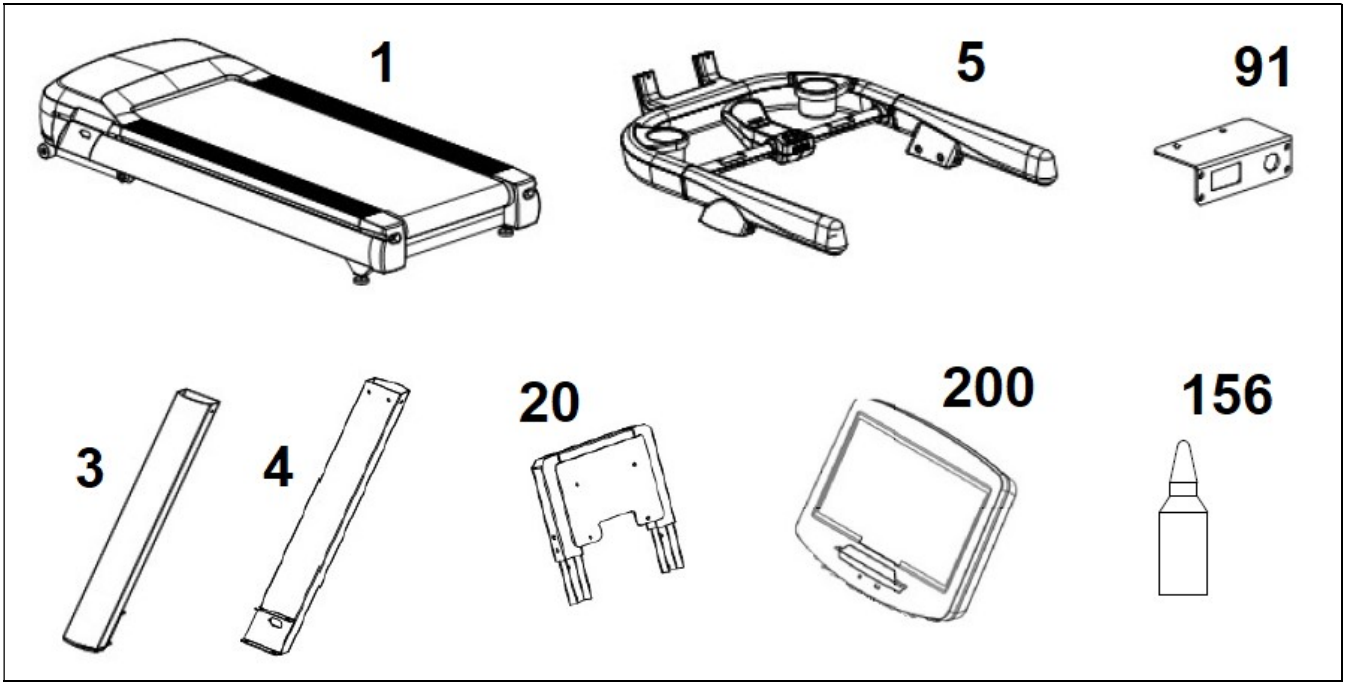
BHFITNESS



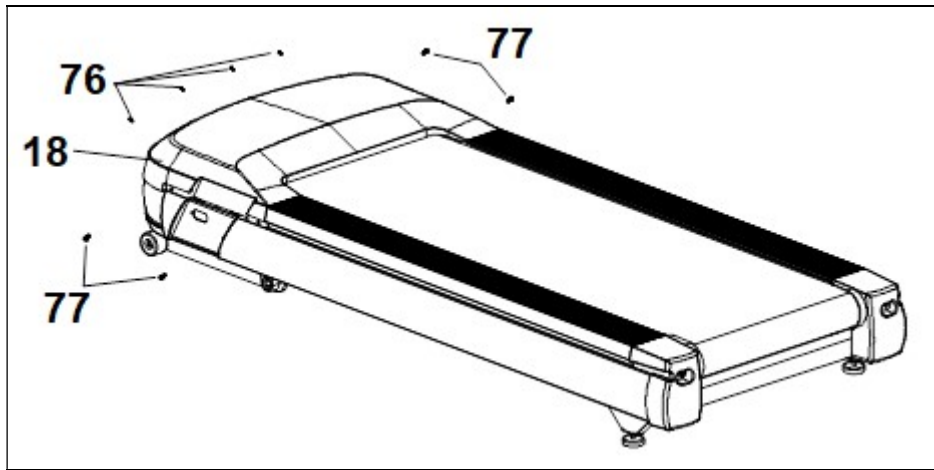
Návod k obsluze



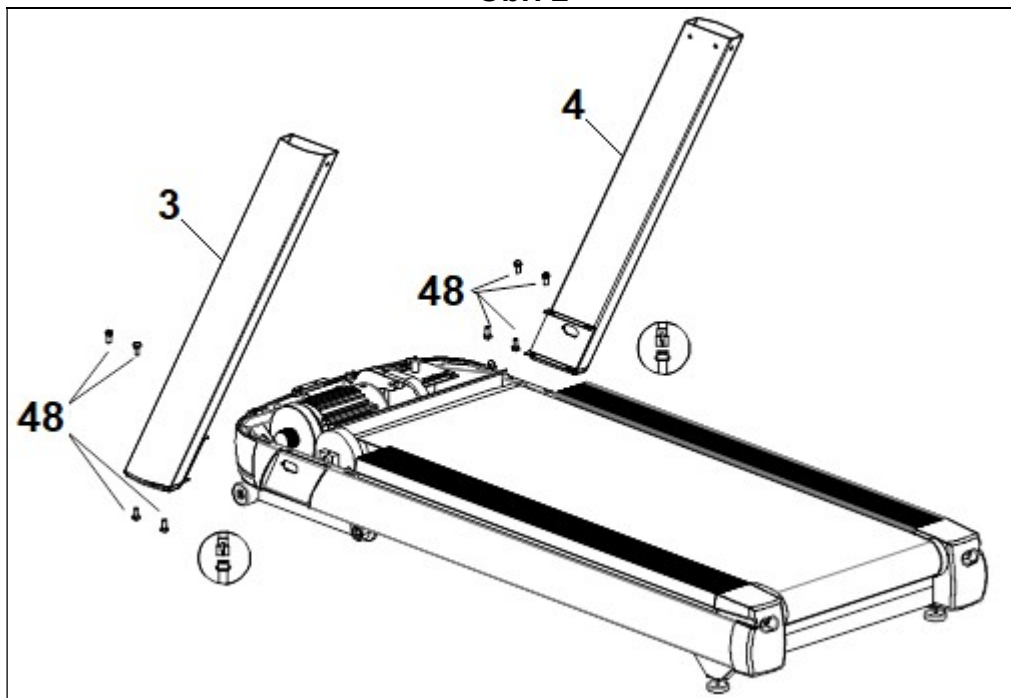
Běžecký pás BH FITNESS INERTIA G688R LED
Návod k obsluze



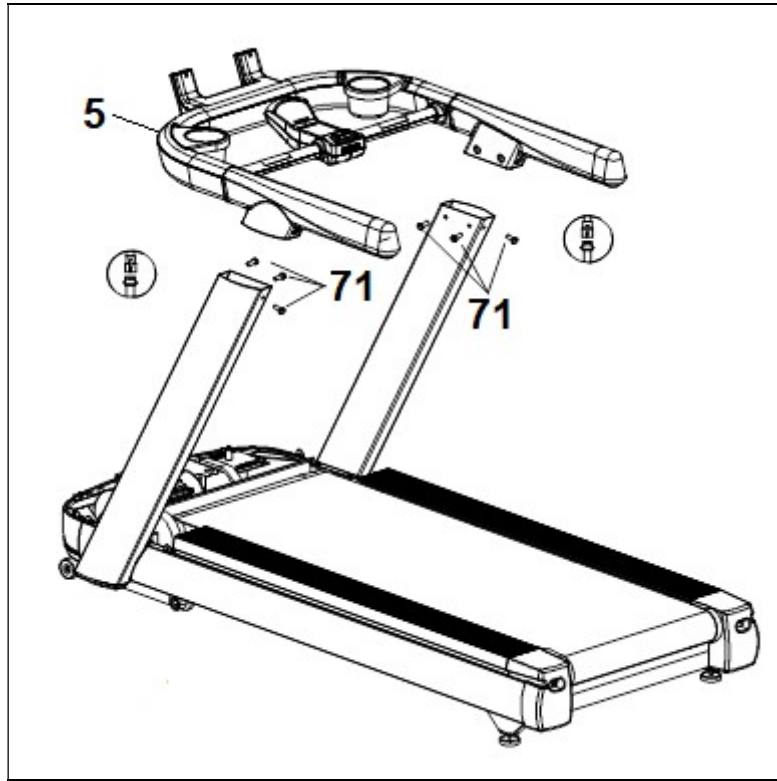
Obr. 1



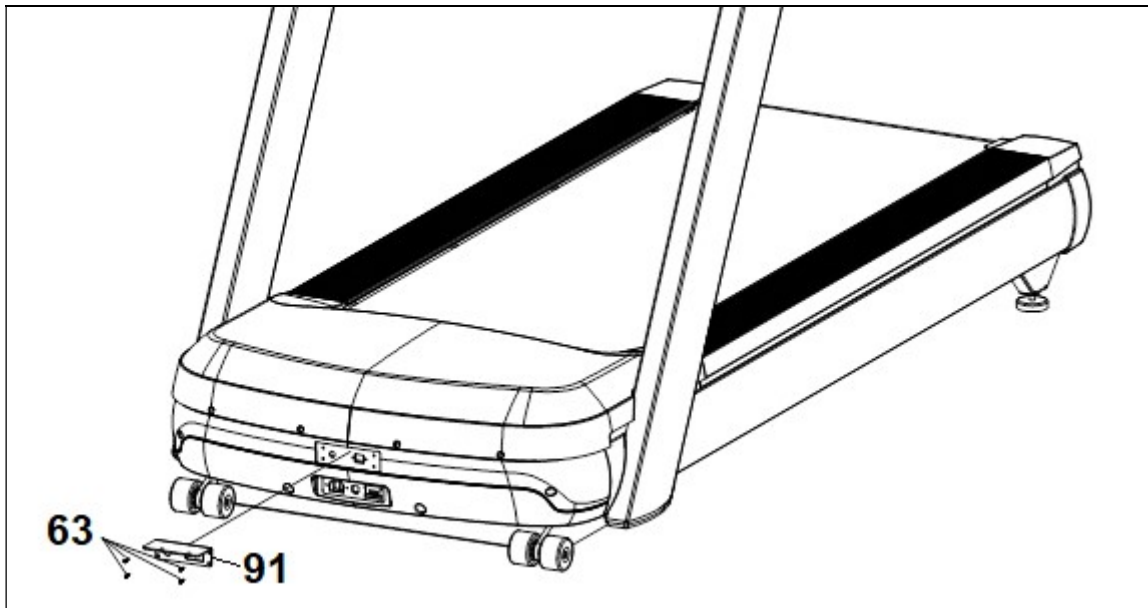
Obr. 2



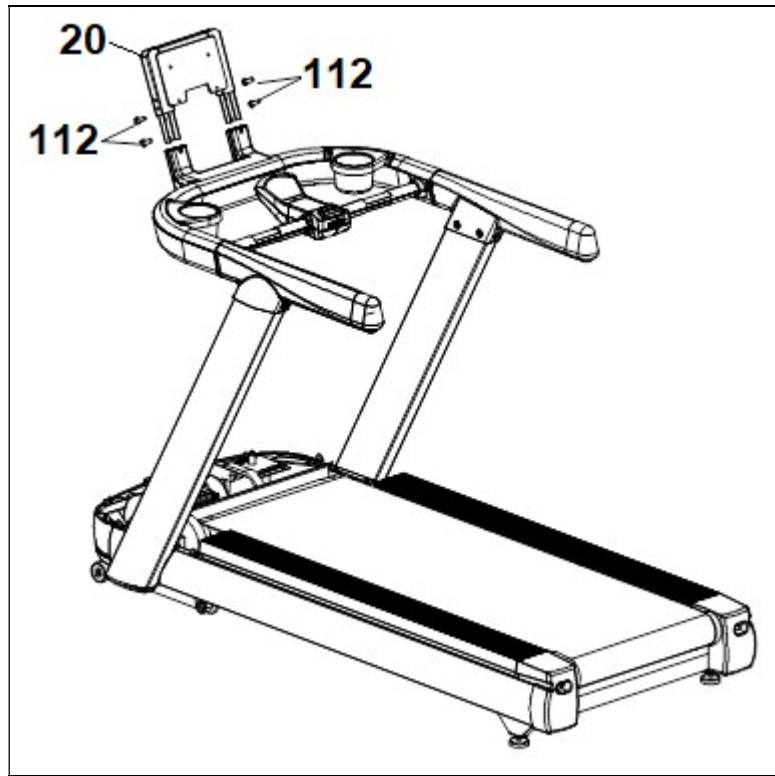
Obr. 3



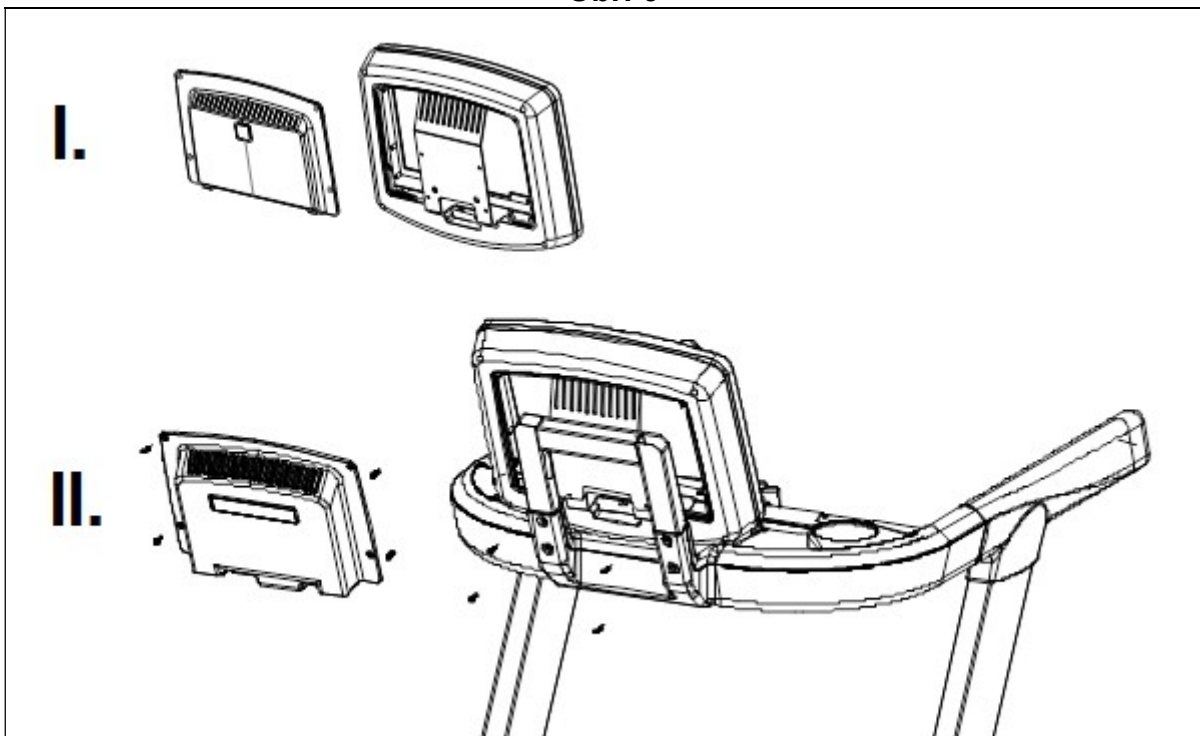
Obr. 4



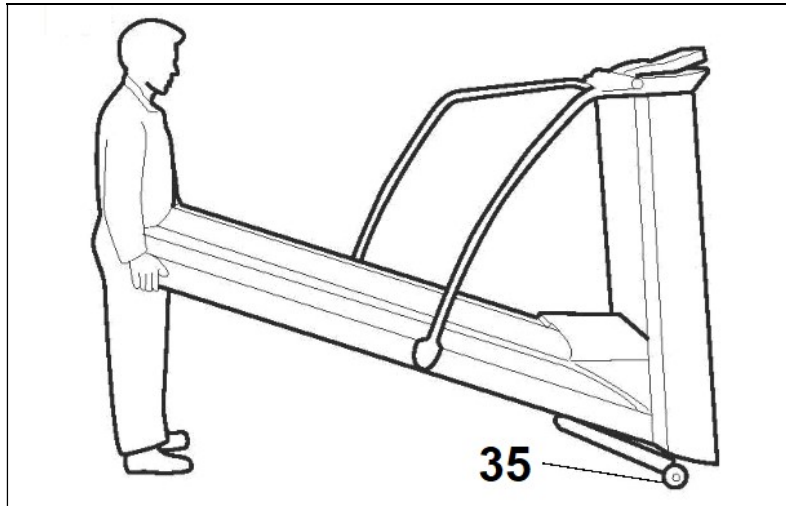
Obr. 5



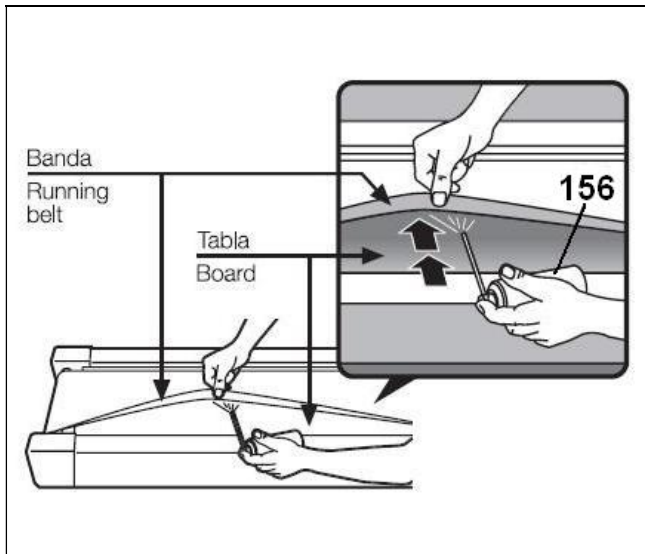
Obr. 6



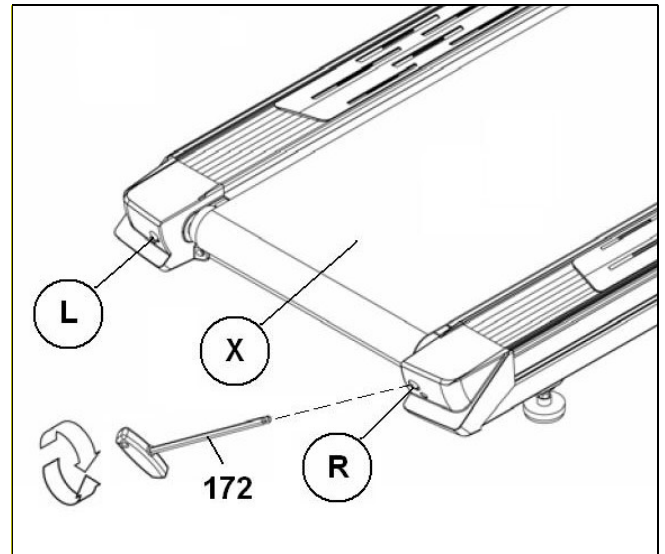
Obr. 7



Obr. 8



Obr. 9



VŠEOBECNÉ POKYNY

Pečlivě si prostudujte pokyny obsažené v této příručce. Naleznete zde důležité informace o montáži, bezpečnosti a používání běžeckého pásu. Při používání tohoto zařízení byste měli vždy dodržovat určitá bezpečnostní opatření, včetně následujících:

- 1 Trenažér je určen pro profesionální použití.
- 2 Na trenažéru může v daném čase cvičit pouze jedna osoba. Hmotnost uživatele nesmí překročit 182 kg.
- 3 Umístěte jednotku na rovný povrch tak, aby kolem dokola zůstal alespoň 1 m volného prostoru a 2 m v zadní části. Nepokládejte jednotku na povrch, který by mohl blokovat ventilační otvor. Trenažér používejte na pevném a rovném povrchu s ochranou podlahy nebo koberce.
- 4 Jednotka je vybavena bezpečnostním klíčem. Bezpečnostní klíč musí být zasunut do slotu v jeho krytu, jinak trenažér nebude fungovat. Pokud cvičíte, vždy si připněte kabel bezpečnostního klíče k oděvu. Kdykoli trenažér nepoužíváte, vyjměte bezpečnostní klíč a chraňte jej před dětmi a ostatními.
- 5 Před použitím běžeckého pásu se ujistěte, že funguje správně. Nikdy nepoužívejte vadný přístroj.
- 6 Majitel zařízení je zodpovědný za to, že každá osoba, která trenažér použije, je řádně informována o bezpečnostních opatřeních.
- 7 Rodiče a osoby zodpovědné za péči o děti musí vždy brát zřetel na dětskou zvědavost, aby nedošlo ke zbytečným úrazům.
- 8 Nedovolte dětem nebo osobám s postižením používat zařízení bez dohledu kvalifikované osoby.
- 9 V případě nouze položte nohy na postranice a přidržte se madla, dokud se jednotka nezastaví.
- 10 Při nastupování a vystupování či změně rychlosti použijte madla, Neskákejte na pás, je-li v pohybu.
- 11 Udržujte ruce dostatečně daleko od pohyblivých částí. Ruce, nohy ani jiné předměty nedávejte pod pás trenažéru.
- 12 Nestůjte na pásu, když se pohybuje.
- 13 Používejte vhodný oděv a obuv, dbejte na zavázané tkaničky. Abyste zabránili zranění a zbytečnému opotřebení pásu, ujistěte se, že vaše obuv není znečištěná.
- 14 Trenažér nepoužívejte venku.
- 15 Nedoporučuje se nechávat trenažér déle na vlhkém místě, aby nerezivěl.
- 16 Jednotku nepřemazávejte, aby nevznikaly skvrny na podlaze nebo kobercích na místě, kde jednotka stojí.
- 17 Nikdy nepoužívejte příslušenství, které není doporučeno výrobcem.

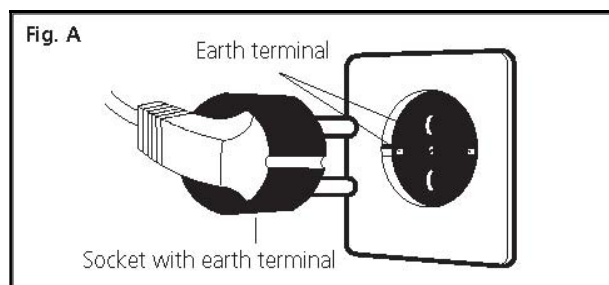
BEZPEČNOSTNÍ POKYNY

Tento výrobek musí být uzemněn. V případě, že zařízení nefunguje správně, uzemnění přesměruje elektrický proud mimo trenažér a sníží riziko úrazu elektrickým proudem.

Tento výrobek je dodáván se síťovým kabelem, který má zemnicí vodič a zástrčku se zemnicím kolíkem.

NEBEZPEČÍ!

Pokud není zařízení správně uzemněno, hrozí riziko úrazu elektrickým proudem. V případě pochybností se obraťte na elektrikáře nebo technického specialistu, aby zkontroloval, zda je uzemnění správné. Zástrčku dodávanou se zařízením nijak neupravujte, pokud se nehodí do zásuvky, nechte elektrikáře nainstalovat vhodnou elektrickou zásuvku. Tento výrobek se smí používat pouze v obvodu 220-240, viz obr. A. Ujistěte se, že je spotřebič připojen pouze do zásuvky ve zdi se stejným uspořádáním kolíků jako zástrčka. U tohoto zařízení nepoužívejte adaptér.



Při používání elektrických spotřebičů vždy dodržujte následující rady:

- 1 Před připojením k síti se ujistěte, že je síťové napětí shodné s napětím trenažéru. Napětí musí být stejné jako napětí uvedené na typovém štítku a otvory v zásuvce musí odpovídat kolíčkům na zástrčce.
- 2 Abyste snížili riziko úrazu elektrickým proudem, přepněte přepínač nejprve do polohy „0“ a poté jej vytáhněte ze zásuvky. Jednotku vždy odpojte ze zásuvky ihned po použití a před čištěním.
- 3 Před zahájením jakékoli údržby nebo montáže se ujistěte, že je běžecký pás vypnutý a odpojený od elektrické sítě.
- 4 Neodpojujte běžecký pás taháním za síťový kabel.
- 5 Nepoužívejte stroj, pokud dojde k poškození nebo opotřebení napájecího kabelu
- 6 Udržujte napájecí kabel mimo dosah horkých povrchů.

BEZPEČNOSTNÍ JISTIČ

Model je vybaven elektronickým jističem k ochraně elektronických i elektrických obvodů. Je-li jednotka vystavena nadměrné síle nebo teple, bezpečnostní zařízení se automaticky aktivuje.

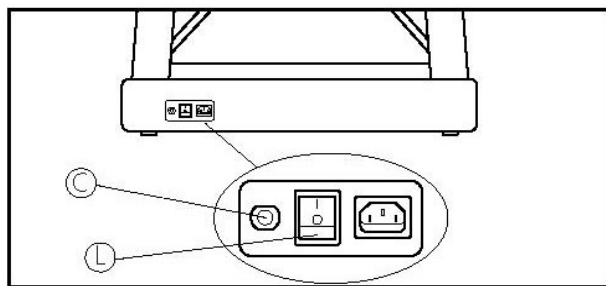
Pokud k tomu dojde:

- 1.- Přepněte spínač (L) umístěný na krytu do polohy „0“ (VYPNUTO), viz obr. B.
- 2.- Stiskněte tlačítko obvodu (C) a resetujte tak jednotku.
- 3.- Poté přepněte přepínač (L) do polohy „I“ (ON) a jednotka bude opět připravena k použití.

Pokud se jistič opakovaně vypne, pravděpodobné příčiny jsou:

- abnormální pracovní podmínky,
- běžecký pás potřebuje namazat,
- použitá maziva na bázi rozpouštědel (použijte BH mazivo),
- pás je příliš napnutý (připojte jednotku do zásuvky ve zdi pomocí zemnicí svorky). Přepněte přepínač (L) do polohy [1].

Obr. B



MONTÁŽNÍ NÁVOD

Při montáži trenážéru je vhodná pomoc další osoby.

Všechny díly vyjměte z krabice a ujistěte se, že jsou v ní níže uvedené části, viz obr. 0.

- (1) tělo trenážéru
- (3) boční lišta (levá)
- (4) boční lišta (pravá)
- (5) zásobník
- (20) držák monitoru
- (91) deska pro upevnění internetového kabelu
- (200) monitor
- (156) láhev maziva
- (71) šroub M8x20
- (48) šroub M8x20
- (63) šroub M4x10
- (112) šroub M8x15
- klíče

Montáž provádějte v následujících krocích:

1. MONTÁŽ BOČNÍCH LIŠŤ

K sestavení trenážéru jsou třeba alespoň dvě osoby. Předejdete tak případným nehodám.

Nejprve povolte šrouby (77), (76) na krytu motoru (18) a sejměte kryt (18), obr. 1.

2. Umístěte levou boční lištu (3), obr. 2, k hlavní konstrukci a protáhněte kabely (TV, internet) přes levou boční lištu (3), obr. 2. Poté lehce přišroubujte levou boční lištu (3) ke konstrukci pomocí šroubů (48).

3. Poté umístěte pravou boční lištu (4), obr. 2, k hlavní konstrukci a protáhněte napájecí kabel, kabel monitoru a zemnicí kabel pravou boční lištou (4). Poté lehce přišroubujte pravou boční lištu (4) ke konstrukci pomocí šroubů (48).

4. MONTÁŽ DRŽÁKU MONITORU

Uchopte madlo (5) a propojte kabely s kabely vycházejícími z řídicí jednotky, obr. 3.

Jakmile to uděláte, opřete řídicí madla o horní část tyčí a dejte pozor, abyste nezachytili žádný z kabelů.

Nyní utáhněte pomocí šroubů (71), obr. 3. Utáhněte šrouby bočních lišt předchozích kroků.

5. MONTÁŽ KRYTU MOTORU

Umístěte kryt motoru (18) na trenážér, obr. 4, a utáhněte dříve odstraněné šrouby (77), (76), obr. 4. Upevňovací podpěru (91) připevněte ke konstrukci pomocí šroubů (63).

MONTÁŽ MONITORU

Umístěte držák monitoru (20) na zásobník (5), upevněte jej šrouby (112) a pevně upevněte, obr. 5. Odstraňte šrouby ze zadního krytu monitoru a sejměte zadní kryt, obr. 6, I. Propojte kabely vycházející z monitoru s kabely vycházejícími ze zásobníku. Odstraňte šrouby ze zadní části monitoru. Umístěte monitor na držák a upevněte jej dříve odstraněnými šrouby. Poté připevněte zadní kryt pomocí dříve vyjmutých šroubů, přičemž dbejte na to, abyste neskrýpli kabely, obr. 6, II.

MANIPULACE A SKLADOVÁNÍ

Jednotka je pro jednodušší manipulaci opatřena kolečky (35), obr. 7. Ujistěte se, že je napájecí kabel vytažen ze zásuvky. **NEPŘESUNUJTE** běžecký pás po nerovných podlahách.

MAZÁNÍ

Měsíčně kontrolujte mazání řemene. Před promazáním odpojte běžecký pás z elektrické zásuvky; umístěte jednu ruku mezi pás a desku, abyste zajistili mazání obou povrchů. Veškerá cizí tělesa očistěte ručníkem nebo hadříkem a namažte je, pokud je třecí plocha suchá, zejména v oblasti, kam během cvičení pokládáte nohy. Nedostatečná údržba nebo použití nevhodných výrobků je důvodem pro zrušení záruky. Při profesionálnímu použití se doporučuje promazávat pás alespoň jednou za tři měsíce.

Důležité poznámky:

Pro optimální údržbu BH doporučuje používat vlastní značkové mazivo na silikonové bázi. Pokud lahvička s mazivem v krabici chybí, vyžádejte si ji, abyste nepoužili nějaký nevhodný lubrikant.

Po namazání spusťte program, aniž by kdokoli trenážér používal, aby se pás správně pohyboval a promazával.

Pokud pás po namazání začne prokluzovat, zkontrolujte napnutí. Pro napnutí pásu použijte 6mm imbusový klíč, trenážér nastavte na rychlost 4 km/h a otočte šrouby (R a L) o jednu otáčku ve směru hodinových ručiček.

SEŘÍZENÍ PÁSU

Pokud není trenážér na podlaze usazen stejnoměrně na všech čtyřech kontaktních bodech, může dojít k tomu, že se pás (X) vychýlí do strany. Pokud dojde k vychýlení pásu doleva nebo doprava, zastavte trenážér a proveďte seřízení.

VYCHÝLENÍ PÁSU DOPRAVA

Tento postup je velmi důležitý, postupujte následovně. Při seřizování pásu uveďte trenažér do pohybu rychlostí 4 km/h. Pokud se pás vychýlíl doprava, otočte šroubem (R) na pravé straně stroje o 1/4 otáčky ve směru hodinových ručiček. Sledujte polohu pásu; pokud po jedné minutě nebude pás ve středu, opakujte tento postup. Pokud uvidíte, že se pás posunul příliš daleko doleva, otočte pravým šroubem lehce proti směru hodinových ručiček, obr. 9. Po seřizení pásu můžete začít znovu cvičit.

VYCHÝLENÍ PÁSU DOLEVA

V případě, že se pás posunul doleva, otočte šroubem (L) na levé straně stroje o 1/4 otáčky ve směru hodinových ručiček. Sledujte polohu pásu; pokud po jedné minutě nebude pás zcela ve středu, pak postup opakujte. Pokud uvidíte, že se pás posunul příliš daleko doprava, otočte levým šroubem lehce proti směru hodinových ručiček, viz. obr. 9.

OPERATIVNÍ POKYNY

KONDICE

Být fit znamená žít život naplno. Moderní společnost velmi trpí stresem. Život ve městě je především sedavý. Konzumujeme stravu s množstvím kalorií a tuků. Lékaři se shodují, že pravidelné cvičení je vhodný způsob, jak kontrolovat naši váhu, zlepšit kondici a pomoci nám relaxovat.

VÝHODY CVIČENÍ

Pravidelné cvičení pod určitou úrovní po dobu 15/20 minut se stává aerobní. Aerobní cvičení je v podstatě cvičení, při kterém se využívá kyslík. Za normálních okolností se jedná o nepřetržitě cvičení bez pauz. Kromě cukrů a tuků potřebuje tělo také kyslík. Pravidelné cvičení zlepšuje schopnost těla dodávat kyslík do všech svalů a současně zlepšuje funkci plic, srdeční kapacitu a krevní oběh. Energie produkovaná během cvičení spaluje kilokalorie (známé jako kalorie).

CVIČENÍ A KONTROLA HMOTNOSTI

Jídlo, které jíme, se transformuje mimo jiné na energii (kalorie) pro naše tělo. Pokud přijmeme více kalorií, než spálíme, tloustneme a naopak, pokud spálíme více kalorií, než sníme, zhubneme. Při odpočinku tělo spaluje kolem 70 kalorií za hodinu, aby naše životní funkce zůstaly aktivní.

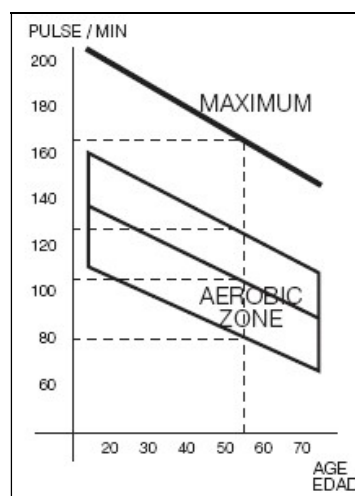
SLEDOVÁNÍ TEPOVÉ FREKVENCE

Výkon se odráží na frekvenci srdečního rytmu (pulzaci), která se zvyšuje s rostoucí zátěží a rychlostí. Výkon závisí na rychlosti. Pokud zvýšíte rychlost, zvýší se také pracovní i srdeční frekvence. Pokud se pracovní frekvence udržuje konstantní, srdeční frekvence se zvyšuje až do bodu, kdy

srdce nebude bít rychleji i přes zvyšující se rychlost. Tento jev je označován jako maximální srdeční frekvence a s věkem klesá. Známý vzorec pro výpočet této maximální srdeční frekvence, kdy dochází k vyčerpání, je 220 mínus váš věk. Cvičení by mělo probíhat v rozmezí 65 %-85 % maximální srdeční frekvence po dobu 15-20 minut a nemělo by překročit 85 %.

Příklad: věk 50 let
 $220-50=$ tep 170

Tepová frekvence	Pulzace	
Maximum	170	
85%	144	Aerobní zóna
75%	127	
65%	112	



CVIČEBNÍ PROGRAM

Před zahájením jakéhokoli cvičebního programu je třeba brát v úvahu, že se programy liší v závislosti na věku a fyzické kondici

Poradte se se svým lékařem, a na základě jeho doporučení dosáhnete lepších výsledků. Bez ohledu na to, zda je vaším cílem být v kondici, redukovat hmotnost nebo zda jde o fyzioterapii, nezapomeňte, že cvičení by mělo být postupné, plánované, rozmanité a nepřítis náročné. Doporučujeme cvičit 3x-5x týdně. Před zahájením každého cvičení je důležitá rozcvička po dobu 2-3 minut při nízké rychlosti. Chrání vaše svaly a připraví váš kardiorespirační systém.

Další fáze potrvá 15-20 minut s tepovou frekvencí mezi 65-75 % nebo mezi 75-85 % pro ty, kteří jsou již zvyklí cvičit. Později, když jsme již v lepší kondici, můžeme tento čas rozdělit mezi obě úrovně, ale vždy mějme na paměti, že tepová frekvence nesmí překročit 85 % (aerobní oblast) a nikdy nesmí dosáhnout maximální srdeční frekvence, která odpovídá našemu věku.

Jakmile docvičíme, je důležité uvolnit svaly. Toho lze dosáhnout chůzí při nízké rychlosti po dobu 2-3 minut, dokud srdeční frekvence neklesne pod 65 %. Zabráníme tak bolesti svalů, zejména po intenzivním cvičení. Dále je vhodné ukončit program několika relaxačními cviky na podlaze.

POZNÁMKA NA ZÁVĚR

Doufáme, že se vám bude trenažér líbit. Brzy zjistíte, že se díky kontrolovanému a plánovanému cvičení budete cítit lépe, budete mít více energie a budete méně trpět stresem. Uvidíte, že s BH stojíte za to zůstat ve formě.

KONTROLA A ÚDRŽBA

Trenažér vypněte a odpojte napájecí kabel. K očištění prachu použijte vlhký hadřík nebo ručník. Nepoužívejte rozpouštědla. Okolí viditelných součástí opatrně vysajte vysavačem. Můžete také vysát spodní stranu jednotky položením na jednu ze stran. Podobně můžete vysát vnitřek krytu motoru (buďte opatrní při manipulaci s kabely).

POZOR:

Pravidelně kontrolujte, zda jsou všechny upevňovací prvky řádně utažené a připojené. Každé tři měsíce zkontrolujte a utáhněte všechny součásti trenežeru. Použití trenežeru s opotřebovanými součástmi může způsobit zranění uživatele. K výměně opotřebovaných součástí doporučujeme použít originální náhradní díly. Použití jiných náhradních dílů může způsobit zranění nebo ovlivnit výkon trenežeru.

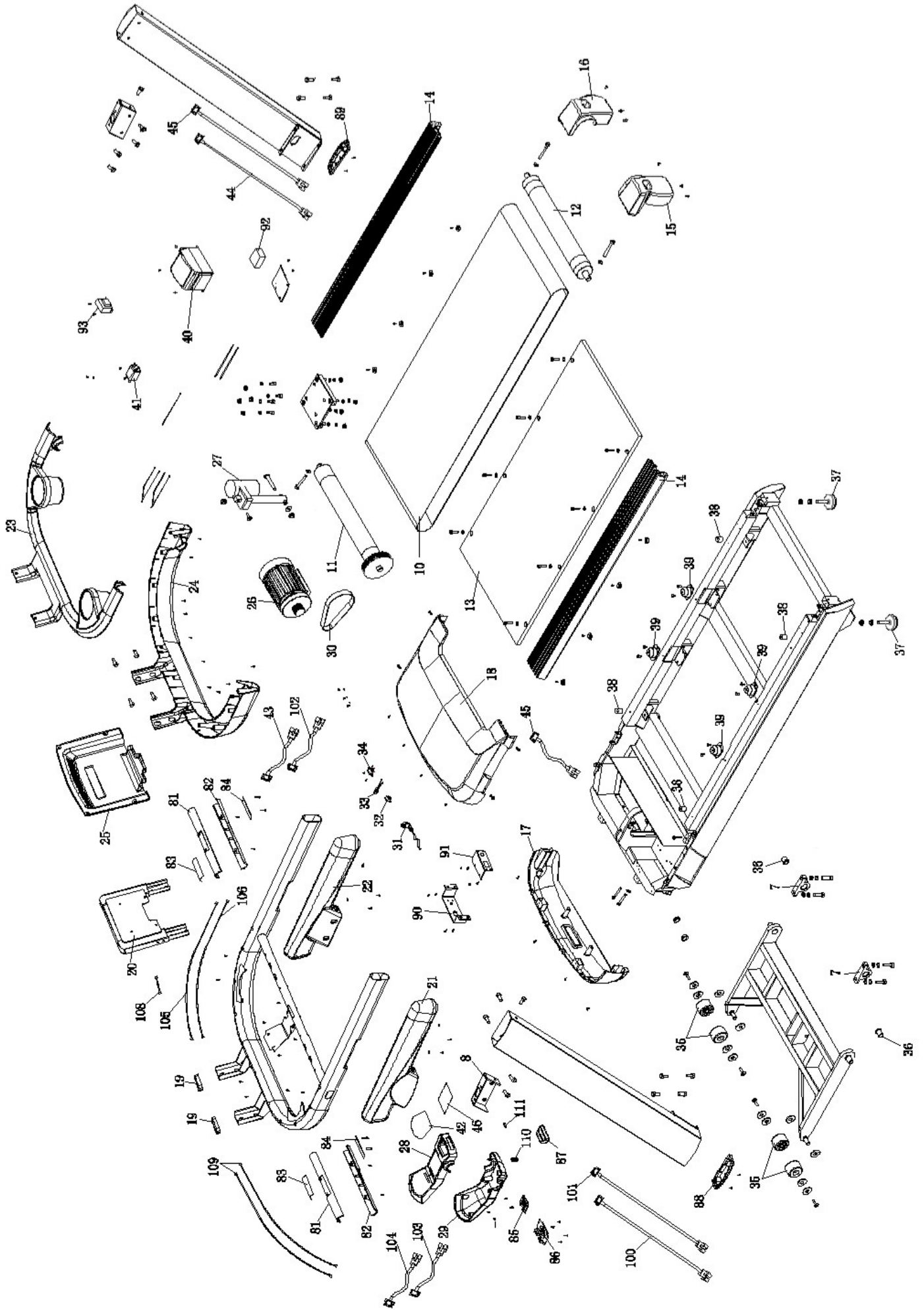
BH FITNESS SI VYHRAZUJE PRÁVO ZMĚNIT SPECIFIKACE SVÝCH VÝROBKŮ BEZ PŘEDCHOZÍHO UPOZORNĚNÍ.

TABULKA PORUCH

PROBLÉM	KONTROLA	ŘEŠENÍ
1. Monitor se nerozsvítí.	1) Ujistěte se, že je pás zapojený, vypínač ON/OFF v poloze 1, a že je zasunutý bezpečnostní klíč.	Připojte trenážér do sítě. Přepněte spínač do polohy 1 a zasuňte bezpečnostní klíč.
2. Monitor se zapne, ale motor se nespustí.	2) Zkontrolujte, zda je zatlačen omezovač proudu.	2) Vypněte trenážér a zatlačte jistič dovnitř. Promažte pás běžeckého pásu.
3. Chůze na pásu je trhaná.	a) Zkontrolujte, zda je pás promazaný. b) Zkontrolujte napětí posuvného pásu. c) Zkontrolujte napnutí hnacího řemenu.	a) Promažte posuvný pás b) Upravte napnutí pásu. c) Upravte napnutí hnacího řemenu.
4. Trenážér se zastaví (jistič se vypne).	4) Zkontrolujte, zda je pás promazaný.	4) Resetujte tlačítko přetížení pomocí vypínače na „0“ a namažte pás běžeckého pásu.
5. Úraz elektrickým proudem přes madla.	5) Zkontrolujte, zda je trenážér zapojen do uzemněné zásuvky.	5) Zapojte trenážér do uzemněné síťové zásuvky.
6. Běžecký pás se vychýlí mimo střed.	a) Zkontrolujte, zda je trenážér rovně na podlaze. b) Zkontrolujte, zda je trenážér nekývá.	

Pokud máte jakékoli dotazy, obraťte se na naši technickou asistenční službu (viz poslední strana příručky).

G688BM



LED

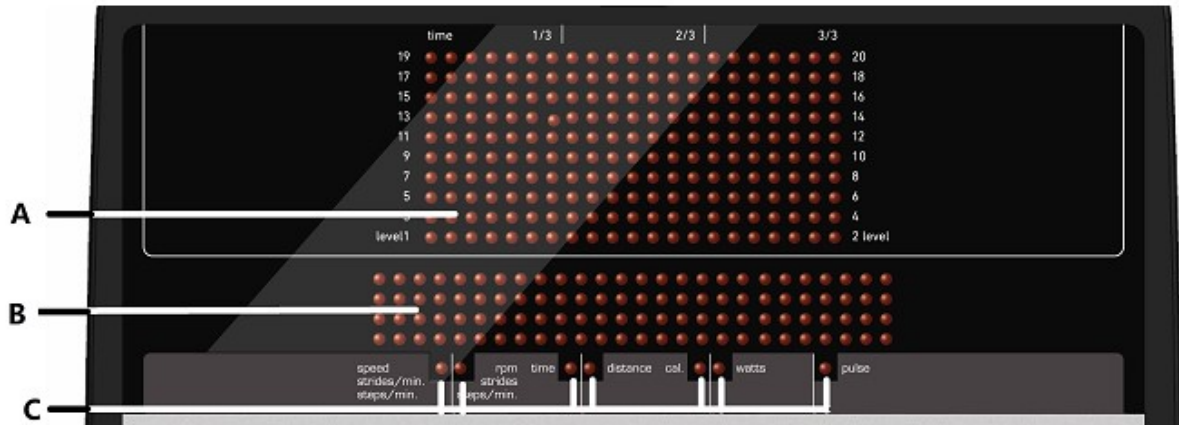


POČÍTAČ

Obr.1



Obr.2



Obr.3



OBECNÉ INFORMACE.-

Tento stroj je vybaven dynamem, které využívá energií, kterou vyprodukuje uživatel při cvičení a tím napájí elektronický monitor a brzdy.
Tento monitor reaguje na dotyk, takže ke stisknutí klávesy stačí přiložit prst na obrazovku na uvedenou klávesu, která je na ní zobrazena.

Tento stroj obsahuje také sadu baterií, které umožňují počítači fungovat i po skončení cvičení.

Pokud by se baterie vybila, můžete ji nabít pomocí adaptéru, který je dodáván spolu se strojem.

Chcete-li, aby se monitor zapnul, začněte cvičit.

POZOR: Adaptér stroje by měl být zapojen do příslušné zásuvky. Ujistěte se, že je napětí v zásuvce kompatibilní s adaptérem, který je dodáván spolu se strojem.

Elektronický monitor je navržen tak, aby jeho používání bylo velice snadné a intuitivní. Zprávy, které se zobrazují ve spodní části obrazovky (B), provedou uživatele celým jeho cvičením. Přesto doporučujeme, aby si instruktor tělocvičny pečlivě nastudoval návod a s elektronickým monitorem se seznámil. Může pak uživateli ukázat, jak se počítač správně obsluhuje.

DŮLEŽITÉ: ZAJISTĚTE, ABY BATERIE SPRÁVNĚ FUNGOVALA. PRO DLOUHODOBÉ A SPRÁVNÉ FUNGOVÁNÍ JE VHODNÉ JI NABÍJET POUZE POMOCÍ ADAPTÉRU, KTERÝ JE DODÁVÁN SPOLU SE STROJEM.

PERSONALIZACE ELEKTRONICKÉHO MONITORU:

V hlavní nabídce stiskněte po dobu 6 vteřin současně tlačítko RESET a "0". Na obrazovce (B) se zobrazí slova "FACTORY SETTINGS", obr. 1.

Stiskněte "8" a vyberte software z níže uvedené tabulky:

BH300	H800, H895, G930, R250
BH200-YL	H720, H775, G818
BH200-DK	G815
E1	G824, G825

Stiskněte "2" a vyberte typ stroje E (eliptický), B / R (kolo / Recumbent) nebo S (Stepper), a to pomocí tlačítek ▲ a ▼. Chcete-li opustit režim personalizace, stiskněte tlačítko STOP.

Podle následujících pokynů přejděte do režimu pro personalizaci monitoru: V hlavní nabídce stiskněte po dobu 6 sekund současně klávesu "RESET" a "0". Na obrazovce (B), obr. 1, se objeví slova FACTORY - SETTINGS, pak stiskněte ENTER.

1) ZMĚNA z kilometrů na míle.-

Objeví se slovo UNITS, stiskněte klávesu ENTER a začne blikat slovo METRIC pomocí tlačítek LEVEL ▲ LEVEL ▼ vyberte jednotku rychlosti (METRIC / Km. -- ENGLISH / Míle) pak stiskněte ENTER pro potvrzení. Slovo "UNITS" začne blikat. Chcete-li nastavit vzdálenost nebo velikost kola, stiskněte tlačítko LEVEL ▲ k přechodu do nabídky "WHEELSIZE". (Krok 2) Pokud chcete opustit nastavení, stiskněte tlačítko STOP a ne displeji (A) se zobrazí manuální program.

2) ZMĚNA VZDÁLENOSTI.-

Slovo "WHEELSIZE" musí blikat, pak stiskněte tlačítko ENTER a začnou blikat číslice mezi 0-80. Vyberte požadovanou hodnotu pomocí tlačítek LEVEL ▲ LEVEL ▼ (modely H800, H895, G930 select 80) a potvrďte stisknutím ENTER. Slovo "WHEELSIZE" začne blikat. Chcete-li nastavit jazyk, stiskněte LEVEL ▲ a vstupte do nabídky "LANGUAGE". (Krok 3). Chcete-li opustit nastavení, klikněte na tlačítko "STOP".

3) ZMĚNA JAZYKA.-

Až bude blikat slovo "LANGUAGE" stiskněte tlačítko ENTER, tím se dostanete do volby jazyka. Pomocí kláves LEVEL▲ LEVEL▼ zvolte požadovaný jazyk a volbu potvrďte ENTER. Pro nastavení času stiskněte tlačítko LEVEL ▲ a vstupte tak do nabídky "SWR time" . (Krok 4) Chcete-li opustit nastavení, klikněte na tlačítko STOP.

4) WATT (SWR TIME, Mod; H800; H895).-

Až bude blikat slovo "SWR time" stiskněte ENTER a začnou svítit číslice od 0 a 60. Požadovanou hodnotu vyberete pomocí tlačítek LEVEL▲ a LEVEL▼ a volbu potvrdíte stisknutím ENTER. Po nastavení "SWR time" můžete přejít do dalšího nastavení, a to pomocí tlačítka LEVEL ▲, které vás přesměruje na nastavení "SPR TIME". (Krok 5) Pokud chcete opustit nastavení, klikněte na tlačítko STOP.

5) SPR TIME.-

Až bude blikat slovo "SPR time" stiskněte ENTER a nastavte číslice od 20 až 60 sekundu, a to pomocí tlačítek LEVEL▲ a LEVEL▼. Hodnotu potvrďte stisknutím tlačítka ENTER. Po nastavení "SPR time" můžete přejít do dalšího nastavení, a to pomocí tlačítka LEVEL ▲, které vás přesměruje na nastavení "MANUAL T" - maximální doby cvičení (krok 6) Pokud chcete opustit nastavení, klikněte na tlačítko STOP.

6) MAX. DOBA CVIČENÍ.-

Až bude blikat slovo "MANUAL T" stiskněte ENTER a nastavte čas v rozmezí mezi 0 a 60 minutami, a to pomocí tlačítek LEVEL▲ a LEVEL▼. Hodnotu potvrďte stisknutím tlačítka ENTER. Po nastavení "MANUAL T" můžete přejít do dalšího nastavení, a to pomocí tlačítka LEVEL ▲, které vás přesměruje na nastavení "TEXT". (Krok 7) Pokud chcete opustit nastavení, klikněte na tlačítko STOP.

7) ZMĚNA UVÍTACÍ ZPRÁVY.-

Až bude blikat slovo "TEXT"stiskněte ENTER a pak se rozsvítí slovo ON nebo OFF. Pomocí tlačítek LEVEL▲ a LEVEL▼ vyberte možnost. Pokud vyberete ON budete moci změnit uvítací zprávu na monitoru. Jakmile vyberete možnost ON, stiskněte klávesu ENTER a na obrazovce (B) se zobrazí blikající kurzor. Pomocí tlačítek LEVEL▲ LEVEL▼ zadejte uvítací zprávu písmeno po písmenku. Po dopsání zprávy podržte několik sekund tlačítko ENTER dokud nezačne blikat slovo "TEXT". Pomocí tlačítka LEVEL ▲ můžete přejít do dalšího nastavení "SOUNDS" (Krok 8). Pokud chcete opustit nastavení, klikněte na tlačítko STOP.

8) ZMĚNA ZVUKU.-

Až bude blikat slovo "SOUNDS" stiskněte tlačítko ENTER a pak se rozsvítí ON nebo OFF. Vyberte možnost pomocí tlačítka LEVEL▲ LEVEL▼ a stisknutím ENTER volbu potvrďte. Slovo "SOUNDS" začne blikat. Pomocí tlačítka "STOP" ukončíte nastavení a vrátíte se zpět do úvodní obrazovky. Začněte cvičit a všimněte si, že nastavené změny byly provedeny.

PANEL NASTAVENÍ

Nastavení	Popis
1) Metric	Změní rychlost z km na míle
2) Wheelsize	Změní rpm
3) Language	Změní jazyk Možnosti: Španělština, Portugalština, Angličtina, Francouzština, Němčina, Italština
4) SWR time	Stanoví rychlost pro výpočet WATT. Tato volba je možná pouze u strojů, které obsahují program WATT. Možnosti: Hodnota je v sekundách (minimum 20, maximum 60)
5) SPR time	Stanoví frekvenci pro výpočet pulsu Možnosti: Hodnota je v sekundách (minimum 20, maximum 60)
6) Manual T	Nastaví maximální časový limit pro cvičení. Možnosti: - 0 (Není stanoven žádný limit) Hodnoty se nastavují v minutách (maximum 60)
7) Text	Možnosti: - OFF (Není nastavená žádná uvítací zpráva) - ON (Nastavená uvítací zpráva, kterou jste si nadefinovali) Zprávu si můžete přizpůsobit, jak chcete - dát si např. název tělocvičny.
8) Sounds	Povolí nebo zakáže zvukové zprávy, které vydává monitor. Možnost: - ON (zapnuto) - OFF (vypnuto)

PRVKY ELEKTRONICKÉHO MONITORU (OBR.1).-

Elektronický monitor se skládá ze dvou odlišných oblastí: Monitor se nachází na obrázcích na straně 2 a 3. Horní oblast, **obr.2** (A – B – C) pro **DISPLAY**. Sodní část, **obr.3** (D – F – G) pro **TLACÍTKA**.

DISPLEJ.-

Skládá se ze dvou obrazovek.

- (A) Horní LED pole zobrazuje úroveň námahy v reálném čase, a to podle vybraného programu.
- (B) Dolní alfanumerická obrazovka ukazuje možnosti výběru uživatele a cvičení.

Horní obrazovka (A) zobrazuje různé přednastavené cvičební profily (programy), které můžete vybrat během cvičení, a také zobrazuje aktuální úroveň námahy.

Dolní alfanumerická obrazovka (B) slouží jako vodítko pro uživatele při výběru cvičení a zobrazuje informace o cvičení, a to v průběhu cvičení a pak následně i po skončení. LED indikátory (C), které jsou umístěny pod alfanumerickou obrazovkou, poskytují odečet SPEED / RPM (rychlost / RPM), DISTANCE / CALORIES (vzdálenost / kalorie), WATT, PULSE RATE (tepová frekvence) a označuje, které informace se v průběhu cvičení zobrazují.

Na LED displeji (C) se v průběhu cvičení zobrazují následující data:

- **SPEED**: Ukazuje odhadovanou hodnotu lineární rychlosti, kterou by reálně kolo jezdilo na základě šlapání uživatele. Hodnota se zobrazuje v kilometrech za hodinu (nebo mílích).

- **RPM**: Zobrazuje aktuální rychlost šlapání při cvičení. Udává počet celých otáček, které klika provede za minutu (RPM).

- **TIME**: Zobrazuje čas, který uplynul od zahájení cvičení, nebo pokud byl nastaven časový limit, tak zobrazuje čas, který zbývá k dosažení tohoto nastaveného limitu. Čas se zobrazuje v minutách a sekundách (mm:ss).

- **DISTANCE**: Ukazuje vzdálenost, kterou jste urazili od doby, co jste začali cvičit. Vzdálenost se počítá pomocí odhadované rychlosti (SPEED) a zobrazené jednotky jsou kilometry nebo míle.

- **CALORIES**: Zobrazuje odhadovaný počet kalorií, které jste prozatím cvičením spálili. Tento výpočet je založen na energii a hodnotách jako je hmotnost a věk (pokud je uživatel poskytl).

- **WATTS**: Ukazuje množství energie, která se aktuálně produkuje v průběhu cvičení. Tento výpočet je založen na úrovni námahy a rychlosti šlapání. Informace se zobrazuje ve WATT.

- **PULSE**: Zobrazuje srdeční frekvenci uživatele za předpokladu, že správně drží senzory pro měření tepové frekvence a nebo používá hrudní pás. Pokud používá obě možnosti naráz, tak údaje z hrudního pásu mají přednost před údaji ze senzorů tepové frekvence. Další informace naleznete níže.

KLÁVESNICE.

Funkce jednotlivých kláves jsou uvedeny níž. Viz. obr.3.

Monitor obsuje dotykovou klávesnici. Tato klávesnice se skládá z numerických kláves (F) a funkčních kláves (G)

- **Numerické klávesy (F)** - (1- 0) se používají k zadávání údajů, které požaduje počítač

- **Funkční klávesy (G)** – **reset**; **level**↑; **level**↓; **enter**; **pause**; **stop**; **quick/start** - **slouží k výběru konkrétního cvičení, zadání požadovaných údajů, ovládní úrovní námahy pro cvičení a dokončení cvičení.**

- **reset** - Slouží k vymazání dat, která byla zadána do monitoru při výběru programu.

- **level**▼ - Slouží pro snižování námahy. Při stisknutí této klávesy během cvičení dojde ke snížení úrovně námahy stroje o jedna. Během výběru programů se používá k přechodu na další obrazovku. .

- **level**▲ - Slouží pro zvýšení námahy při cvičení. Při stisknutí této klávesy během cvičení dojde ke zvýšení úrovně námahy o jednu. Během výběru programů se používá k přechodu zpět na předchozí obrazovku.

- **enter**- Díky tomuto tlačítku potvrzujete výběr a ověřujete. Používá se během programování, výběru profilu, potvrzení zadaných údajů a začátek cvičení. Používá se také během programování uživatelského profilu, a to na potvrzení zadané námahy.

- **pause**- Pozastavení. Pokud toto stisknete během cvičení, cvičení se zastaví a zastaví se i odpočítávání. Chcete-li pokračovat ve cvičení, znovu stisknete tlačítko PAUSE a nebo pokračujte ve cvičení. Pokud cvičení pozastavíte, zůstane zastavené po dobu 45 vteřin, pak se monitor sám vypne. Pokud v režimu pozastavení stisknete tlačítko STOP, bude cvičení vnímáno jako dokončené a ukončí se.

If, in pause mode, the STOP key is pressed then the exercise will be understood as finished.

- **stop**- Tlačítko STOP. Pokud je toto během cvičení stisknuto, cvičení bude považováno za dokončené a nastavení námahy poklesne na minimální úroveň. Zobrazí se souhrn všech údajů o cvičení a poté se vrátíte na úvodní obrazovku.

Podržte tlačítko STOP po dobu 3 vteřin v režimu START/READY a počítač se automaticky přepne do stavu vypnuto.

-quick/start- Tlačítko pro rychlé spuštění. Když stisknete toto tlačítko, začnete cvičit v manuálním režimu.

ZAČÍNÁME.-

Aby bylo možné monitor zapnout, je nutné šlapat tak, aby se klika točila rychlostí 45ot./min. Jakmile dosáhnete těchto otáček, monitor se rozsvítí a zůstane 60 sekund zapnutý a vy jej můžete naprogramovat. Adaptér, který je dodáván spolu se strojem, můžete zapnout do zásuvky a v nabídce možností musíte vybrat možnost ON (viz. krok 4). Jakmile je monitor zapnutý, zobrazí se na poli písmeno "M" pro ruční ovládání. Na spodní straně (B) se zobrazí přednastavená uvítací zpráva (WELCOME TO HI-POWER). Můžete začít cvičit v manuálním režimu, a to stisknutím tlačítka QUICK/START. Stisknutím **level▲** nebo **level▼** můžete zvýšit nebo snížit úroveň námahy.

INSTRUKCE

USB PORT.-

Počítač obsahuje USB port (D), díky kterému můžete nabít svůj mobilní telefon. Aby toto správně fungovalo, je nutné mít stroj zapnutý do elektrické sítě.

SLEEP MODE.-

Tento režim se aktivuje, pokud v pohotovostním režimu (45 vteřin) není přijat žádný signál RPM. V tomto režimu se nezobrazují žádné informace na monitoru. Chcete-li, aby se monitor zapnul, musíte šlápnout na stupačku a znovu aktivovat displej.

Pokud je adaptér připojen do zásuvky, konzole se nepřepne do režimu spánku.

P0 MANUAL REŽIM.-

Jakmile je monitor zapnutý, zobrazí se na LED displeji (A) obr. 2, profil a písmeno "M", které značí manuální režim a na dolní obrazovce se zobrazí přednastavená uvítací zpráva.

Na LED displeji (A), obr.2, bude zobrazena úroveň námahy. Stisknutím kláves **level▲** nebo **level▼** můžete zvýšit nebo snížit úroveň námahy, a to mezi dvaceti různými nastaveními.

Každých 10 sekund přepíná alfanumerická obrazovka (B), obr. 2, mezi hodnotami, a to: (SPEED (rychlost) Mod.H800; H895 km/h nebo mph -míle; Mod.G930 kroky za minutu; Mod. R250 kroky za minutu); TIME (čas); CALORIES (kalorie); PULSE (puls) a ve druhé sekvenci: (r.p.m. H800; H895; Mod. G930 počet kroků v režimu; kroky mod. R250); DISTANCE (vzdálenost); WATT a PULSE RATE (puls).

Program lze přerušit stisknutím tlačítka STOP, kdy se na spodní alfanumerické obrazovce zobrazí průměrné hodnoty: EXERCISE TIME (čas); DISTANCE TRAVELLED (vzdálenost); CALORIES CONSUMED (spálené kalorie) za dobu cvičení. Tyto hodnoty se zobrazí dvakrát - každá vždy na pět vteřin.

Pokud během doby, co se zobrazují tyto hodnoty, nedojde ke stisknutí žádného tlačítka a nezačnete znovu cvičit, stroj se vrátí k manuálnímu programu.

PROGRAM.-

Tento počítač má: 1 MANUAL program; 8 přednastavených programů a uživatelsky programovatelný profil (USER), také TEST, program řízený tepovou frekvencí (H.R.C) a watt program (mod. H800 / H895) / vzdálenost (mod. G930).

Všechny přednastavené programy naleznete na konci příručky.

P1 - P8 PŘEDNASTAVENÉ PROGRAMY.-

Když je monitor zapnutý, v horní LED část (A), obr. 2, zobrazí profil a písmeno "M", jako manuální režim. Klávesy LEVEL▲ a LEVEL▼ se používají k zobrazení různých přednastavených profilů. Jakmile si vyberete konkrétní profil, stačí kliknout na ENTER.

Na LED displeji (A) se zobrazí žádost o zadání vašeho věku (rozmezí mezi 10 a 99), zadejte svůj věk pomocí číselných kláves (F), obr. 3 a potvrďte stisknutím ENTER. Dále bude potřeba zadat váhu (rozmezí mezi 30 - 199kg), váhu vyberte opět pomocí kláves (F) a potvrďte stisknutím ENTER. Pak je potřeba zadat časový limit cvičení (rozmezí mezi 10 - 60 minutami), vyberte čas pomocí kláves (F), obr.3, potvrďte stisknutím ENTER a začnete cvičit.

V každém přednastaveném profilu jsou čtyři různé úrovně obtížnosti (L1-L4). K nastavení obtížnosti použijte tlačítko LEVEL▲ a LEVEL▼.

Jakmile dokončíte cvičení, monitor zobrazí průměrné hodnoty na alfanumerické obrazovce (B), obr. 2.

Program lze přerušit stisknutím tlačítka STOP, kdy se na spodní alfanumerické obrazovce zobrazí průměrné hodnoty: EXERCISE TIME (čas); DISTANCE TRAVELLED (vzdálenost); CALORIES CONSUMED (spálené kalorie) za dobu cvičení. Tyto hodnoty se zobrazí dvakrát - každá vždy na pět vteřin.

Pokud během doby, co se zobrazují tyto hodnoty, nedojde ke stisknutí žádného tlačítka a nezačnete znovu cvičit, stroj se vrátí k manuálnímu programu.

UŽIVATELSKÝ PROGRAM (USER).-

Když je monitor zapnutý, v horní LED část (A), obr. 2, zobrazí profil a písmeno "M", jako manuální režim. Klávesy LEVEL▲ a LEVEL▼ se používají k zobrazení různých přednastavených profilů. Pomocí těchto tlačítek vyberte program 9 (USER) a volbu potvrďte stisknutím ENTER.

Na LED displeji (A) se zobrazí žádost o zadání vašeho věku (rozmezí mezi 10 a 99), zadejte svůj věk pomocí číselných kláves (F), obr. 3 a potvrďte stisknutím ENTER. Dále bude potřeba zadat váhu (rozmezí mezi 30 - 199kg), váhu vyberte opět pomocí kláves (F) a potvrďte stisknutím ENTER. Pak je potřeba zadat časový limit cvičení (rozmezí mezi 10 - 60 minutami), vyberte čas pomocí kláves (F), obr.3, potvrďte stisknutím ENTER. Nyní stisknete klávesu RESET a můžete začít navrhovat váš cvičební profil. Tento je rozdělen na 21 částí, první tři jsou pro zahřátí a můžete zde zadat pouze omezené hodnoty, aby nedošlo ke zranění. U zbývajících částí již není omezení žádné. Pro výběr první části klikněte na RESET, pomocí kláves LEVEL▲ a LEVEL▼ nastavte požadovaný odpor a stisknete ENTER. Takto pokračujte, dokud nenastavíte celý graf.

Pokud při nastavení uděláte chybu, stiskněte tlačítko RESET a opakujte předchozí krok. Poté stiskněte tlačítko ENTER a začnete cvičit. Jakmile skončíte, monitor zobrazí průměrné hodnoty na alfanumerické obrazovce (B), obr. 2.

Program lze přerušit stisknutím tlačítka STOP, kdy se na spodní alfanumerické obrazovce zobrazí průměrné hodnoty: EXERCISE TIME (čas); DISTANCE TRAVELLED (vzdálenost); CALORIES CONSUMED (spálené kalorie) za dobu cvičení. Tyto hodnoty se zobrazí dvakrát - každá vždy na pět vteřin.

Pokud během doby, co se zobrazují tyto hodnoty, nedojde ke stisknutí žádného tlačítka a nezačnete znovu cvičit, stroj se vrátí k manuálnímu programu.

POZNÁMKA: První tři kroky programu jsou určeny pro zahřátí. Díky tomuto kroku předcházíte případným zraněním.

P10 – P11 MUŽ - ŽENA TEST KONDICE.-

Cílem tohoto testu je posoudit úroveň kondice uživatele. K tomu musíte udržovat rychlost šlapání mezi 70 - 80 otáčkami za minutu, a to po dobu 5 minut. Rozdíl mezi mužským a ženským testem je ve wattech. Hodnota pro muže je nastavena na 150W a pro ženu na 100W.

Při zapnutém monitoru bude horní LED pole (A), obr. 2, zobrazovat profil a písmeno "M". Pomocí kláves LEVEL▲ a LEVEL▼ zvolte program Male TEST nebo FEMALE test.

Na dolní alfanumerické obrazovce budete požádáni o zadání vašeho věku (hodnota mezi 10 - 99), věk zadejte pomocí kláves (F), obr. 3 a potvrďte stisknutím ENTER.

Horní LED pole (A), obr. 2 zobrazí blikající symbol srdce. Položte ruce na senzory pro měření tepové frekvence a nebo použijte hrudní pás, pokud ho máte. Začněte TEST tím, že budete šlapat rychlost 70 - 80 RPM, šlapejte po dobu 5 minut. Pokud se budete držet v tomto rozmezí, na monitoru bude zobrazeno "OK". Pokud překročíte nebo klesnete pod požadované RPM, na monitoru se zobrazí hláška "R.P.M?".

Na konci testu získáte známku od 1 (velmi špatné) do 5 (vynikající). Může se ale také objevit "0", což znamená, že test nebyl proveden správně (nebyla dodržena rychlost šlapání a nebo jste špatně drželi senzor pro měření tepové frekvence).

POZNÁMKA: K provedení testu je důležité měřit tepovou frekvenci buď pomocí senzorů, nebo pomocí hrudního pásu. Před provedením tohoto testu je dobré se zahřát.

Maximální počet srdečních tepů, který by člověk neměl překročit, je označen jako maximální tepová frekvence a tato hodnota s přibývajícím věkem klesá. Dá se vypočítat pomocí jednoduchého vzorce, kdy se váš věk odečte od čísla 220. Maximální srdeční frekvence by se pak měla pohybovat mezi 65% a 85%. Nedoporučujeme překračovat hranici 85%.

Kdykoli vaše tepová frekvence překročí 85% maximální hodnoty srdeční frekvence, objeví se symbol blikajícího srdce a zazní pípnání, dokud tepová frekvence pod tuto hodnotu neklesne.

Z bezpečnostních důvodů doporučujeme při cvičení nepřekračovat 85% maximální hodnoty srdeční frekvence!

P-12 PROGRAM ŘÍZENÝ SRDEČNÍ FREKVENCÍ (H R C).-

Před cvičením doporučujeme se krátce zahřát. Předejdete tak možným zraněním.

Tento program umožňuje vybrat si srdeční frekvenci (mezi 65% - 85% maximální srdeční frekvence) a stroj pak sám automaticky upraví úroveň zátěže tak, aby zajistil, že uživatel bude udržovat nastavenou hodnotu tepové frekvence. Při tomto cvičení musíte použít senzory pro měření tepové frekvence a nebo hrudní pás a zároveň nesmíte překročit 85% maximální srdeční frekvence.

Při zapnutém monitoru bude horní LED pole (A), obr. 2, zobrazovat profil a písmeno "M". Pomocí kláves LEVEL▲ a LEVEL▼ zvolíte program HRC a potvrďte stisknutím ENTER.

Stisknutím klávesy ENTER upravíte cílovou srdeční frekvenci a v LED okně se zobrazí "ENTER PULSE SETTING <40-220>". Stiskněte numerická tlačítka podle pulsu, který požadujete a v LED displeji se zobrazí "PULSE = xxx" a zadaná hodnota bude blikat. Hodnoty můžete zadávat v rozmezí 40 ~ 220. Potvrďte stisknutím ENTER.

AUTOMATICKÉ NASTAVENÍ

Na začátku cvičení nastaví stroj úroveň námahy na minimum, tj. 50W, dokud se nenačte puls. Jakmile je stanovená tepová frekvence, program vypočítá vaši tepovou frekvenci každých x sekund (toto upravíte na rozmezí mezi 20 - 60 sekundami).

Vše je vysvětleno v následujících krocích.

1.- CÍLOVÁ SRDEČNÍ FREKVENCE vyšší než AKTUÁLNÍ SRDEČNÍ FREKVENCE:

Když je rozdíl mezi **CÍLOVOU SRDEČNÍ FREKVENCÍ** a **AAKTUÁLNÍ SRDEČNÍ FREKVENCÍ** roven nebo větší než 15 r.p.m., **AUTOMATICKÁ KONTROLA** začne pomalu zvyšovat zátěž kroku o 20 Watt. Pokud je rozdíl menší než 15 r.p.m nastavení se bude automaticky měnit po 10W, dokud se obě srdeční frekvence neshodují.

2.- AKTUÁLNÍ SRDEČNÍ FREKVENCE je vyšší než CÍLOVÁ SRDEČNÍ FREKVENCE:

Pokud je rozdíl mezi **AKTUÁLNÍ SRDEČNÍ FREKVENCÍ** a **CÍLOVOU SRDEČNÍ FREKVENCÍ** roven nebo větší než 15r.p.m., automatická kontrola začne pomalu snižovat zátěž kroku o 20W. Pokud je rozdíl menší než 15 r.p.m., nastavení se bude automaticky měnit po 10W, a to dokud se obě hodnoty nebudou shodovat.

Pokud je rozdíl mezi **SKUTEČNOU SRDEČNÍ FREKVENCÍ** a **CÍLOVOU SRDEČNÍ FREKVENCÍ** roven nebo větší než 30 r.p.m, zobrazí se na alfanumerické obrazovce (B) zpráva "**REDUCE EXERTION LEVEL, YOUR HEART RATE IS TOO HIGH**" a automatické ovládání stroje sníží úroveň námahy na minimum (50W).

Pokud během cvičení není zjištěna žádná tepová frekvence, bude na displeji blikat zpráva "**Heart rate value?**" Pokud tato situace bude trvat déle než 60 sekund, stroj se vrátí do manuálního režimu.

POZNÁMKA: maximální počet srdečních tepů, které by neměl člověk při cvičení překročit, se nazývá maximální srdeční frekvence a tato hodnota s věkem klesá. Jednoduchý výpočet pro tuto hodnotu je odečíst váš věk (v letech) od hodnoty 220. Z tohoto čísla pak můžete dopočítat maximální tepovou frekvenci, která by měla být držela v rozmezí mezi 65% - 85%. Při správném cvičení není vhodné přesahovat 85% vaší maximální srdeční frekvence.

Z bezpečnostních důvodů se doporučuje cvičit pod 85% maximální srdeční frekvence. Pokud nepoužíváte systém pro měření srdečního tepu, objeví se na obrazovce symbol srdce a otazník. Pokud i nadále není přijímán žádný signál o tepové frekvenci, program se zruší a vy budete muset vytvořit nový cvičební program.

P13 - Models. H800; H895; H720; H775 WATT PROGRAM.-

Tento program umožňuje nastavit úroveň wattů (výkonu) při kterých chcete cvičit. Watty jsou založeny na vynaloženém úsilí a rychlosti cvičení. Stroj automaticky reguluje úroveň námahy tak, aby zajistil, že uživatel bude vyvíjet vždy stejný výkon, a to nezávisle na rychlosti šlapání.

Tento program používá přednastavenou úroveň námahy pro prvních čtyřicet sekund, aby došlo k zahřání a zabránilo se případnému zranění. Po čtyřicáté vteřině stroj převezme kontrolu nad nastavením odporu, a to na základě rychlosti šlapání uživatele.

Před použitím tohoto programu je vhodné se krátce zahřát. Předejdete tak možným zraněním. Když je monitor zapnutý, horní LED displej (A), obr. 2, zobrazuje písmeno (M) pro manuální režim. Pomocí kláves **LEVEL▲** a **LEVEL▼** můžete procházet různé přednastavené programy. Vyberte program **WATT** a tuto volbu potvrďte stisknutím **ENTER**.

Spodní alfanumerický displej (B) vás požádá o zadání hodnoty **WATT**. Pomocí číselných kláves (F), obr. 3, vyberte hodnotu mezi 25 a 400W a volbu potvrďte stisknutím **ENTER**. Na LED displeji se zobrazí následující hláška: "**ENTER THE EXERCISE TIME <MINUTES>**" (zadejte čas cvičení) a bude blikat následující údaj "**? 10**". Stisknutím numerických kláves zadejte dvojčíferné číslo pro čas (hodnoty: 10 ~ 60) . Následně zadanou hodnotu potvrďte stisknutím **ENTER**. Nyní můžete program spustit.

Po zadání posledního nastavení stiskněte **ENTER** a tím uložíte všechny hodnoty. Úroveň námahy začíná na 1 a každou minutu se bude zvyšovat na další řádek. Pokud jsou otáčky (RPM) příliš nízké, na hlavním displeji se zobrazí informace "RPM a šipka nahoru" a počítač se pozastaví na dobu 15 sekund.

AUTOMATICKÉ NASTAVENÍ-

Po spuštění tréninku program vypočítá hodnota WATT každých x sekund (hodnotu x může uživatel upravit v programu SWR). Metoda pro nastavení rychlosti WATT je následující:

1. – Během tréninku program porovná skutečnou hodnotu WATT s cílovou hodnotou WATT. Pokud je skutečná hodnota WATT menší nebo rovna 75 (%) cílové hodnoty WATT, Úroveň zátěže se automaticky zvýší v následujících krocích od 3 až do levelu 20.
2. – Během tréninku program porovná skutečnou hodnotu WATT s cílovou hodnotou WATT. Pokud je skutečná hodnota WATT menší nebo rovna 50 (%) cílové hodnoty WATT, Úroveň zátěže se automaticky zvýší v následujících krocích od 2 až do levelu 20.
3. – Během tréninku program porovná skutečnou hodnotu WATT s cílovou hodnotou WATT. Pokud je skutečná hodnota WATT menší nebo rovna 15 (%) cílové hodnoty WATT, Úroveň zátěže se automaticky zvýší v následujících krocích od 1 až do levelu 20.
4. – Během tréninku program porovná skutečnou hodnotu WATT s cílovou hodnotou WATT. Pokud je skutečná hodnota WATT větší nebo rovna 15 (%) cílové hodnoty WATT, Úroveň zátěže se automaticky sníží o 1 úroveň dolů až do hodnoty 1.
5. – Během tréninku program porovná skutečnou hodnotu WATT s cílovou hodnotou WATT. Pokud je skutečná hodnota WATT větší nebo rovna 50 (%) cílové hodnoty WATT, Úroveň zátěže se automaticky sníží o 2 úrovně dolů až do hodnoty 1.
6. – Během tréninku program porovná skutečnou hodnotu WATT s cílovou hodnotou WATT. Pokud je skutečná hodnota WATT větší nebo rovna 75 (%) cílové hodnoty WATT, Úroveň zátěže se automaticky sníží o 3 úrovně dolů až do hodnoty 1.

POZNÁMKA: Naprogramované WATTY můžete kdykoli během cvičení měnit, a to pomocí tlačítek LEVEL ↑ a LEVEL ↓ (nastavení času nebude ovlivněno). Na displeji pak budou blikat nastavené WATTY.

Stroj je vybaven ručními senzory pro měření tepové frekvence uživatele. Můžete také použít telemetrický hrudní pás.

Senzory pro měření tepové frekvence se používají velice snadno - stačí je při cvičení pevně uchopit a počkat, až se na displeji zobrazí hodnota srdeční frekvence. Tato hodnota se neobjeví okamžitě, ale je potřeba alespoň 20 vteřin vyčkat.

UPOZORNĚNÍ: Před zahájením jakéhokoli cvičebního programu doporučujeme, abyste se poradil se svým lékařem a probral s ním povahu vašeho cvičení. Pokud máte zavedený kardiostimulátor, nepoužívejte hrudní pás bez doporučení lékaře.

CO ZNAMENAJÍ JEDNOTLIVÉ SYMBOLY.-

Na obrazovce se může objevit řada symbolů nebo slov, což znamená:

Symbol srdce a otazník: Hrudní pás není nasazen správně.

Symbol blikajícího srdce : Tento symbol je zobrazen pouze v TESTECH a znamená to, že jste test neprovedli správně (nedodrželi jste rychlost nebo jste měli špatně nasazený hrudní pás či chybně drželi senzory pro měření tepové frekvence.

Symbol klíče:

Mechanická porucha. Vypněte stroj na 2 minuty a poté jej znovu zapněte. Zařízení je vybaveno systémem automatické korekce chyb, pokud ale problém přetrvává, obraťte se na servisní středisko.

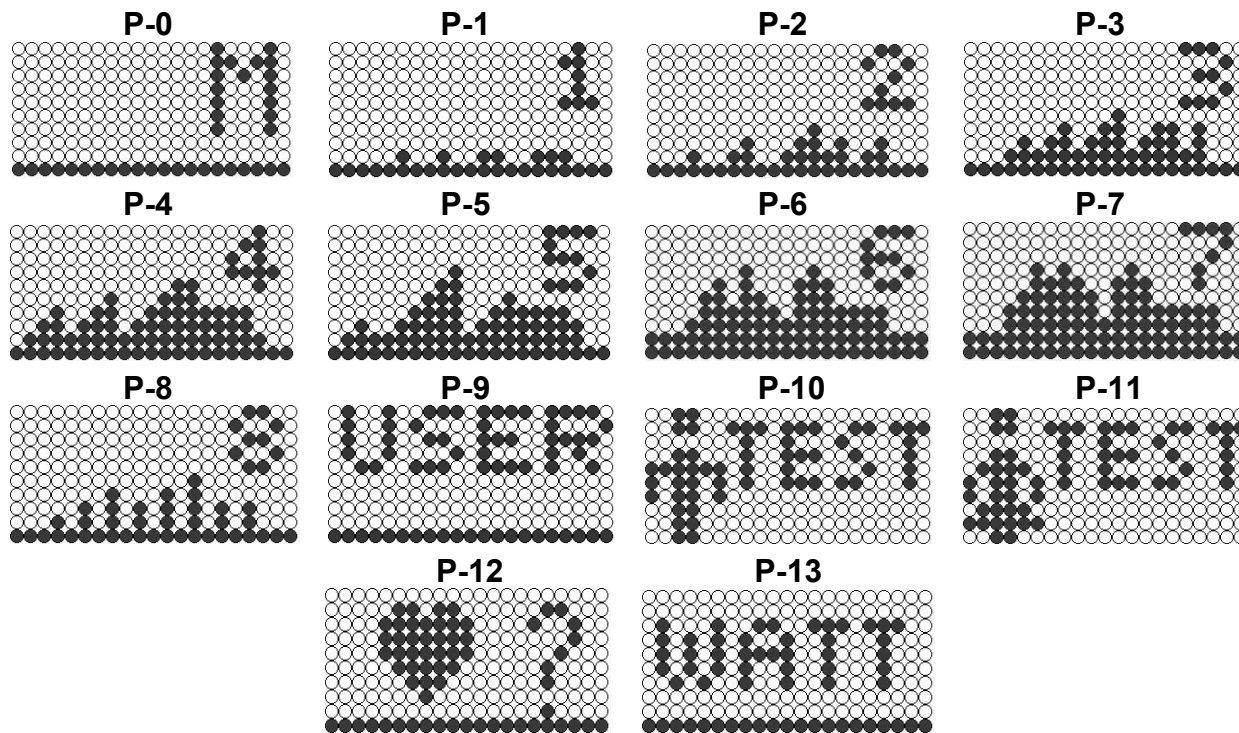
Text Výzev:

1.	"WELCOME TO HI POWER"
2.	"PRESS THE ARROWS TO SELECT PROFILE"
3.	" PRESS QUICK/START TO BEGIN"
4.	" PRESS ENTER TO BEGIN PROFILE"
5.	" ERROR"
6.	" CONSULT TECHNICAL SERVICE"
7.	" INTRODUCE YOUR AGE <10-99>"
8.	" INTRODUCE YOUR WEIGHT <30-199> KG" " INTRODUCE YOUR WEIGHT <70-440> LB"
9.	" INTRODUCE EXERCISE TIME <10-60> MINUTES"
10.	" INTRODUCE WATT SETTING <25-400>" " WATTS="
11.	" AGE="
12.	" INTRODUCE PULSE RATE SETTING <40-220>"
13.	" PULSE RATE="
14.	" PRESS PAUSE TO CONTINUE THE EXERCISE. PRESS STOP TO FINISH"
15.	" EXERCISE TIME="
16.	" DISTANCE COVERED="
17.	" AVERAGE SPEED="
18.	" CALORIES BURNT="
19.	" PRESS ENTER TO ACCEPT THE STORED PROFILE. PRESS RESET TO MODIFY THE PROFILE."
20.	" USE THE ARROWS TO SELECT THE EXERTION LEVELS FOR THE ACTIVE COLUMN. PRESS ENTER TO MOVE TO THE NEXT COLUMN. PRESS RESET TO RETURN TO MANUAL MODE"
21.	" DECREASE EXERTION OF EXERCISE. YOUR HEART RATE IS TOO HIGH"
22.	" THE RESULT OF THE TEST IS="

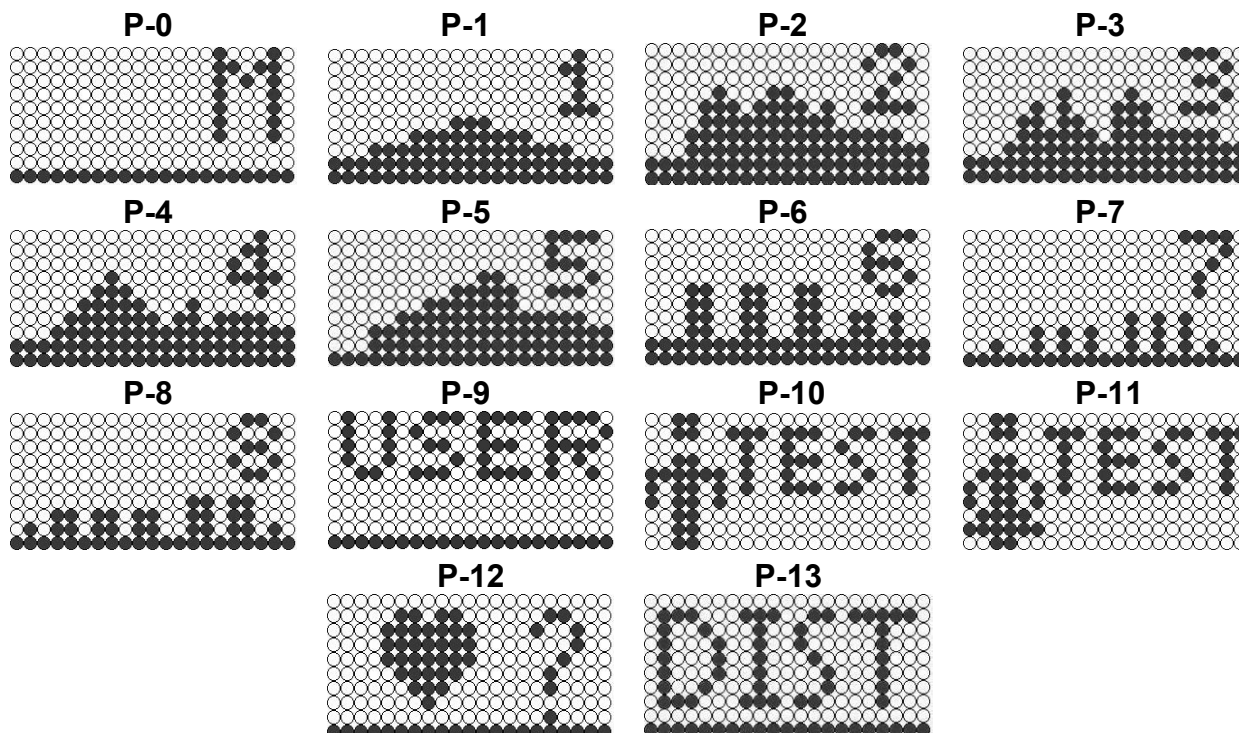
Pokud máte jakékoli dotazy, neváhejte se obrátit na vašeho dodavatele. Kontakt na něj je uveden na poslední straně této příručky.

BH FITNESS SI VYHRAZUJE PRÁVO NA ÚPRAVU SPECIFIKACÍ VLASTNÍCH VÝROBKŮ TO BEZ PŘEDCHOZÍHO UPOZORNĚNÍ.

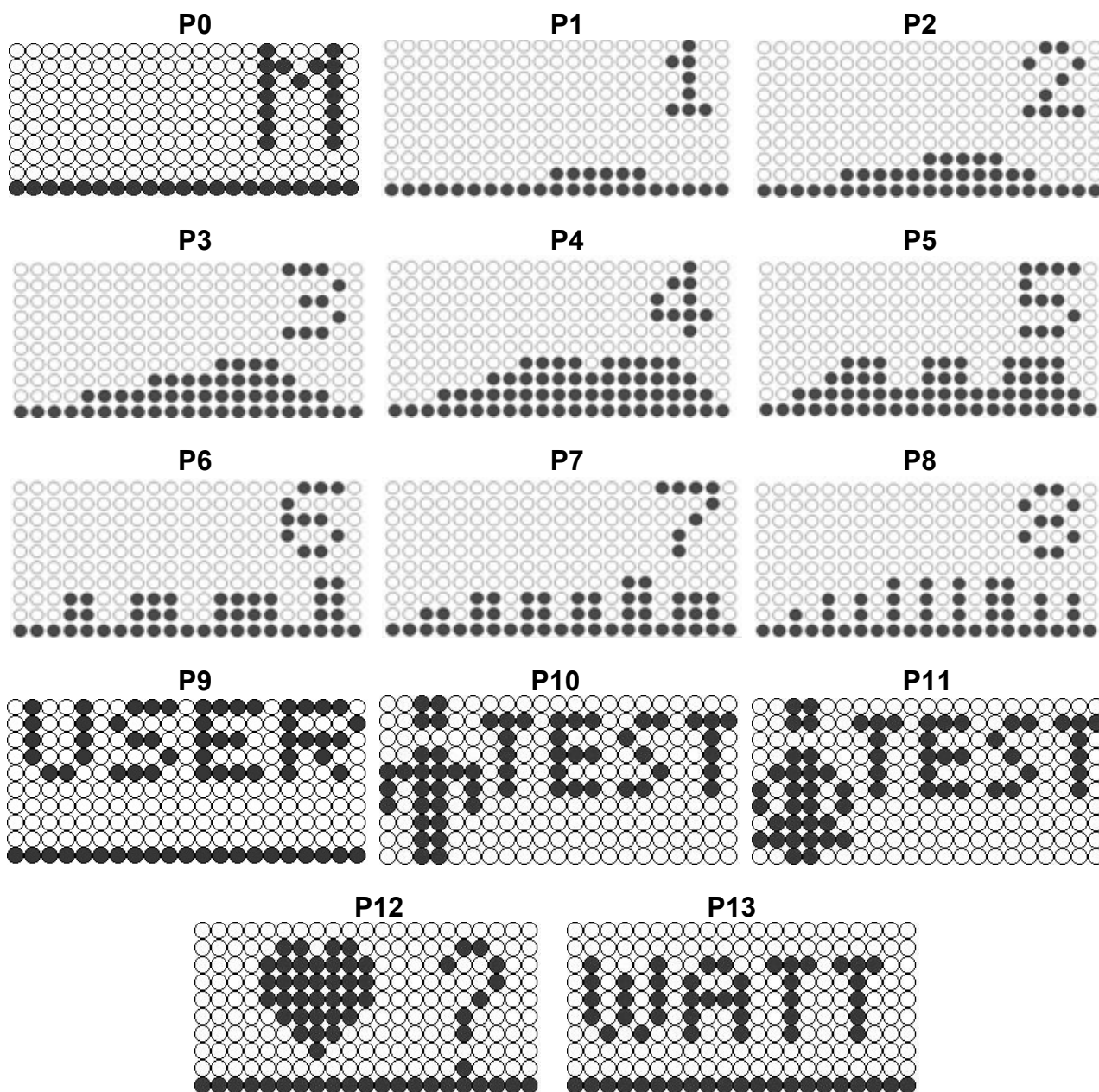
H800 / H895 / H720 / H775



G930 / G815 / G818



R250



Dovozce a distributor pro
 Českou a Slovenskou republiku
 Trinteco spol. s r.o.
 Na Strži 2102/61a,
 140 00 Praha 4 – Krč
 IČ: 052 54 175
 DIČ:CZ05254175



Dovozce a distributor pro Českou a Slovenskou republiku
 Trinteco spol. s r.o.
 Na Strži 2102/61a, 140 00 Praha 4 – Krč
 IČ: 052 54 175 DIČ:CZ05254175

Email: info@trinteco.cz
 Telefon: +420 725 552 257