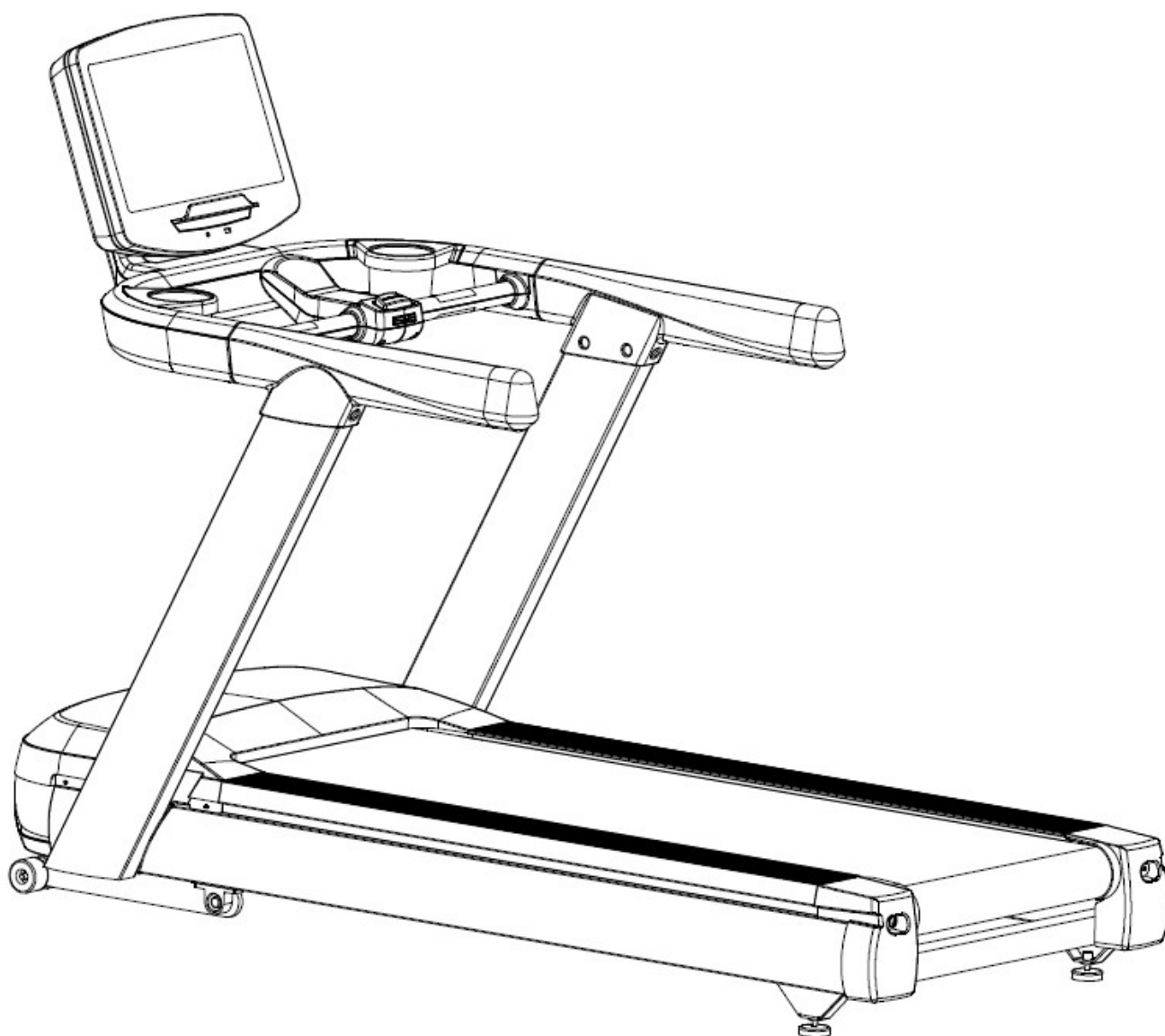


BHFITNESS

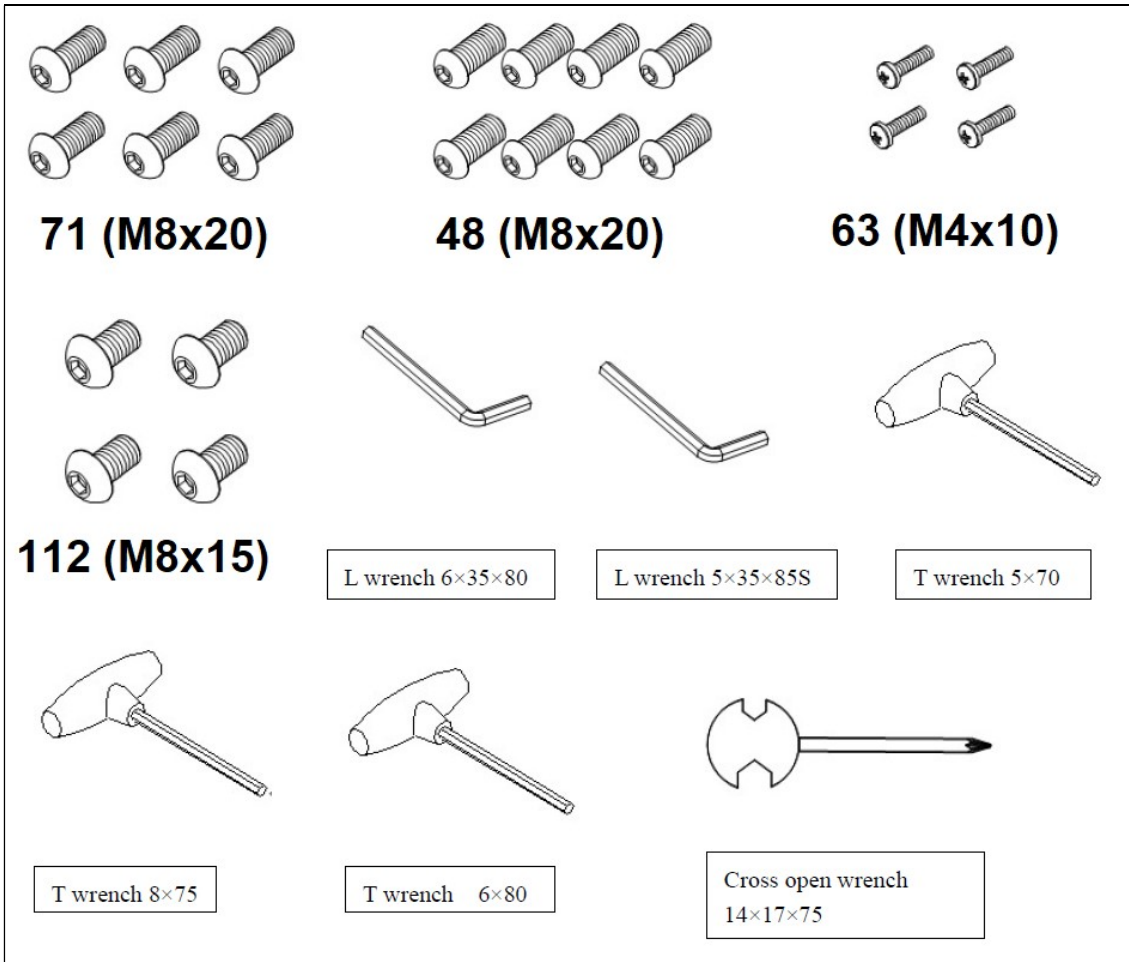
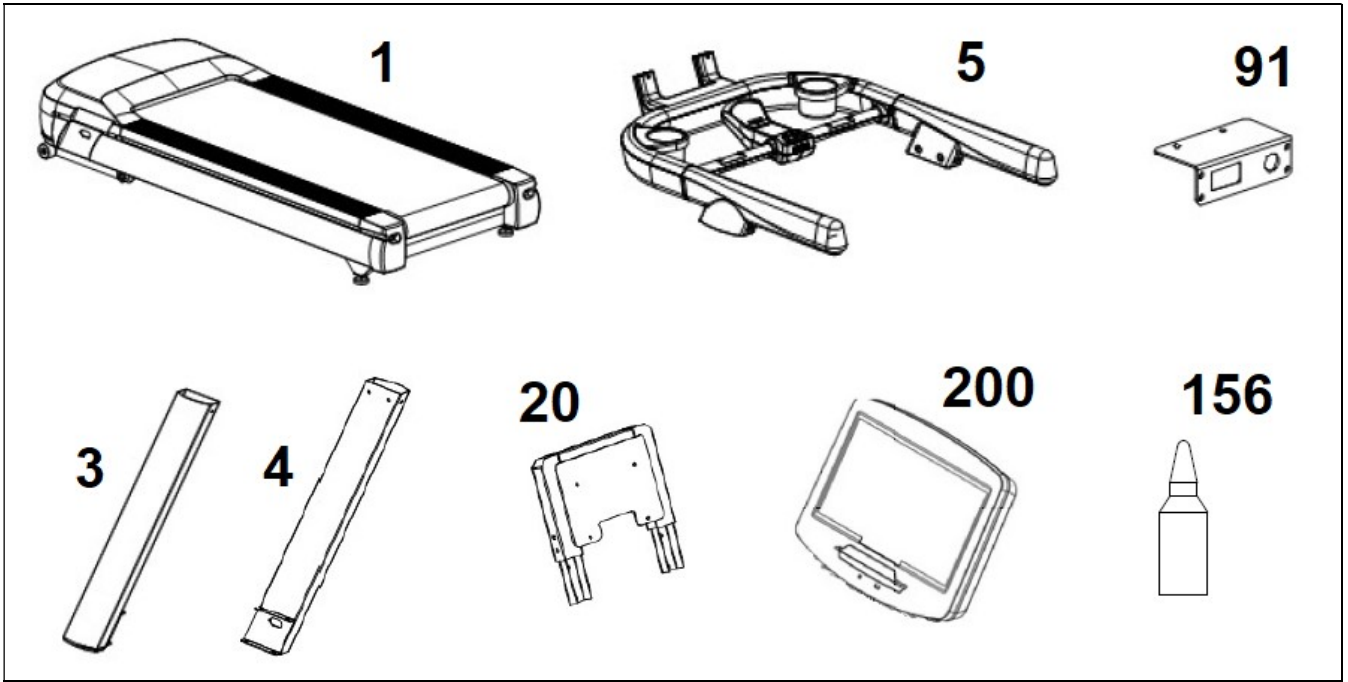


Návod k obsluze

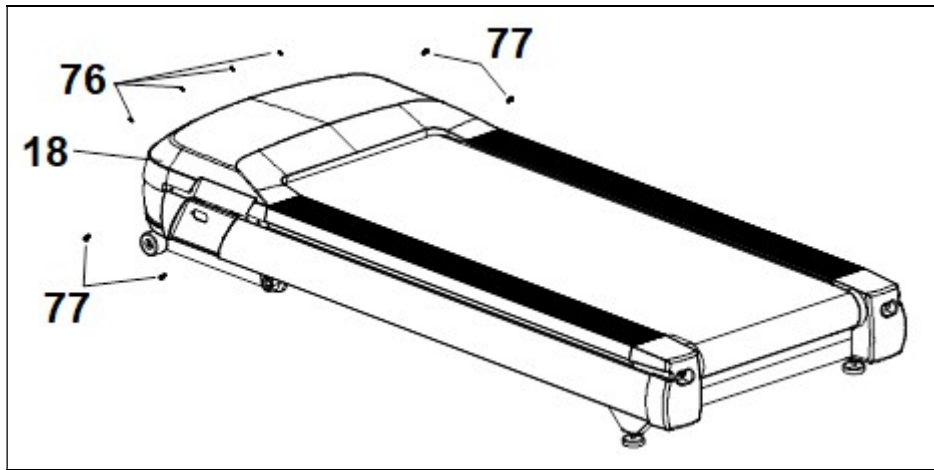
G688R 12"



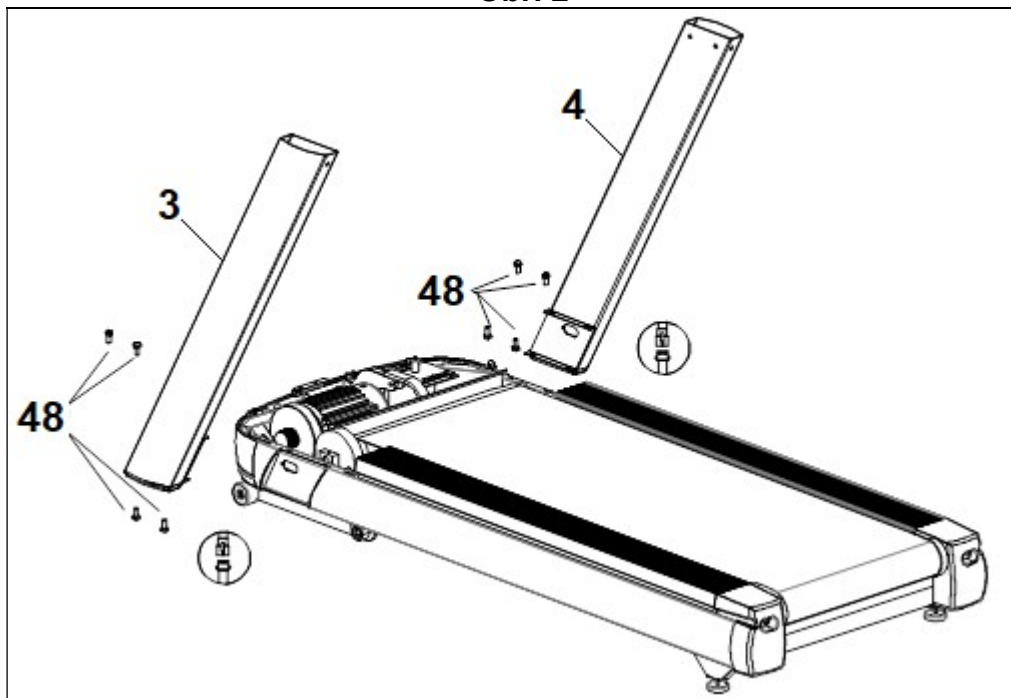
Běžecký pás BH FITNESS INERTIA G688R SmartFocus12"
Návod k obsluze



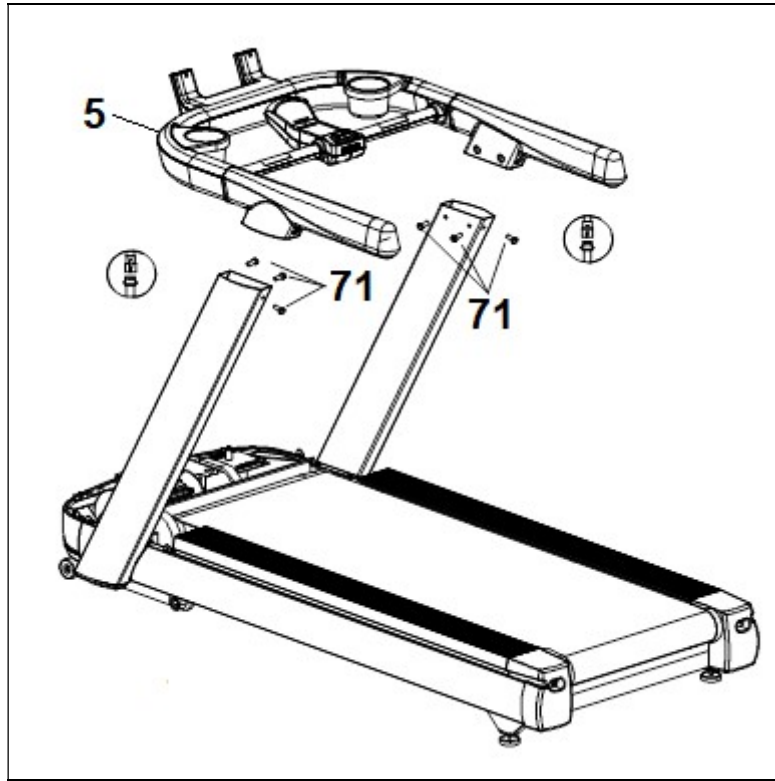
Obr. 1



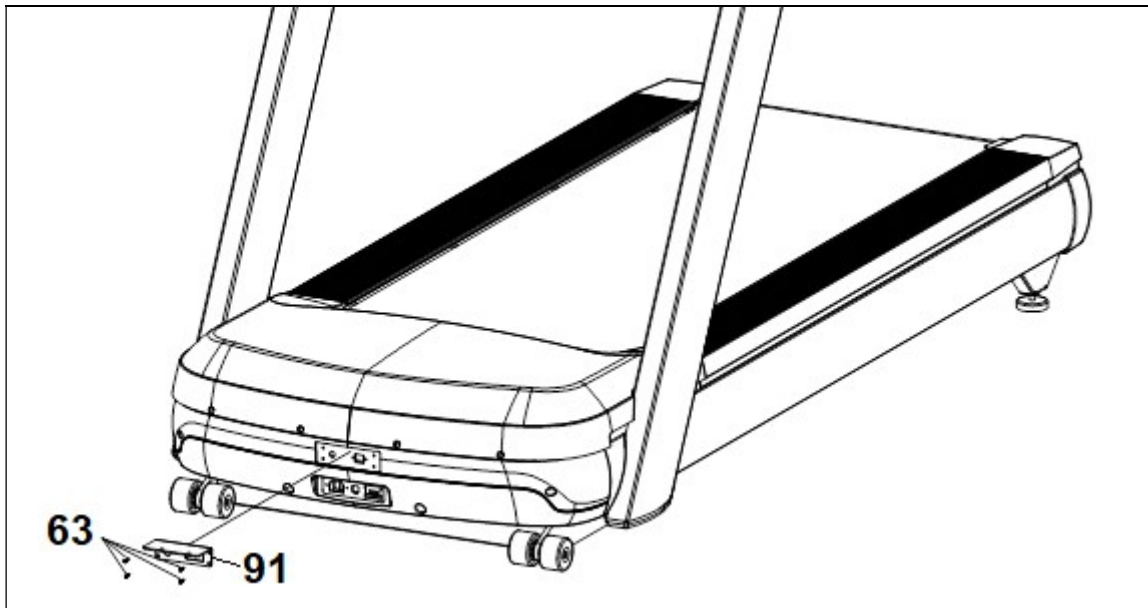
Obr. 2



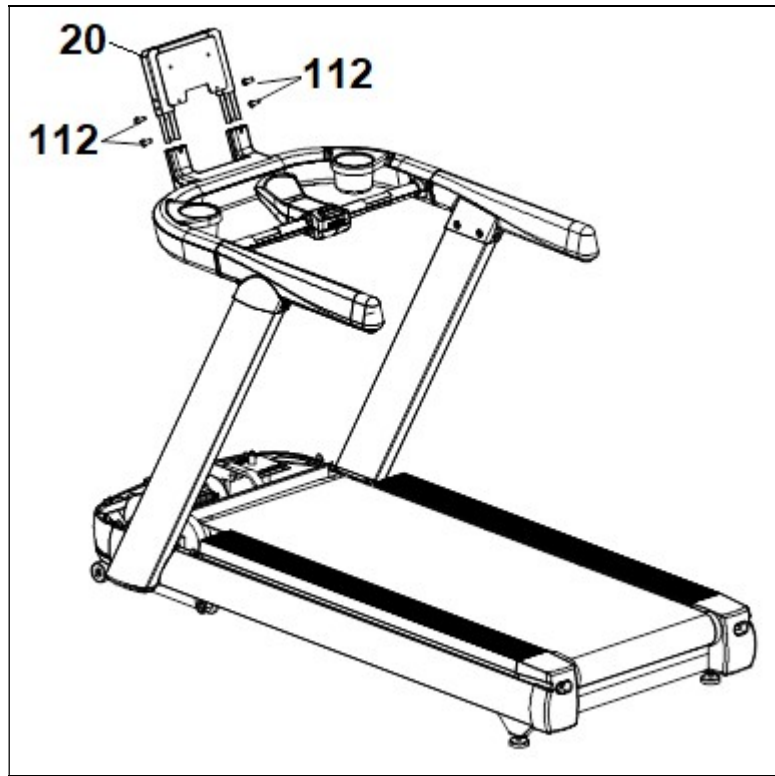
Obr. 3



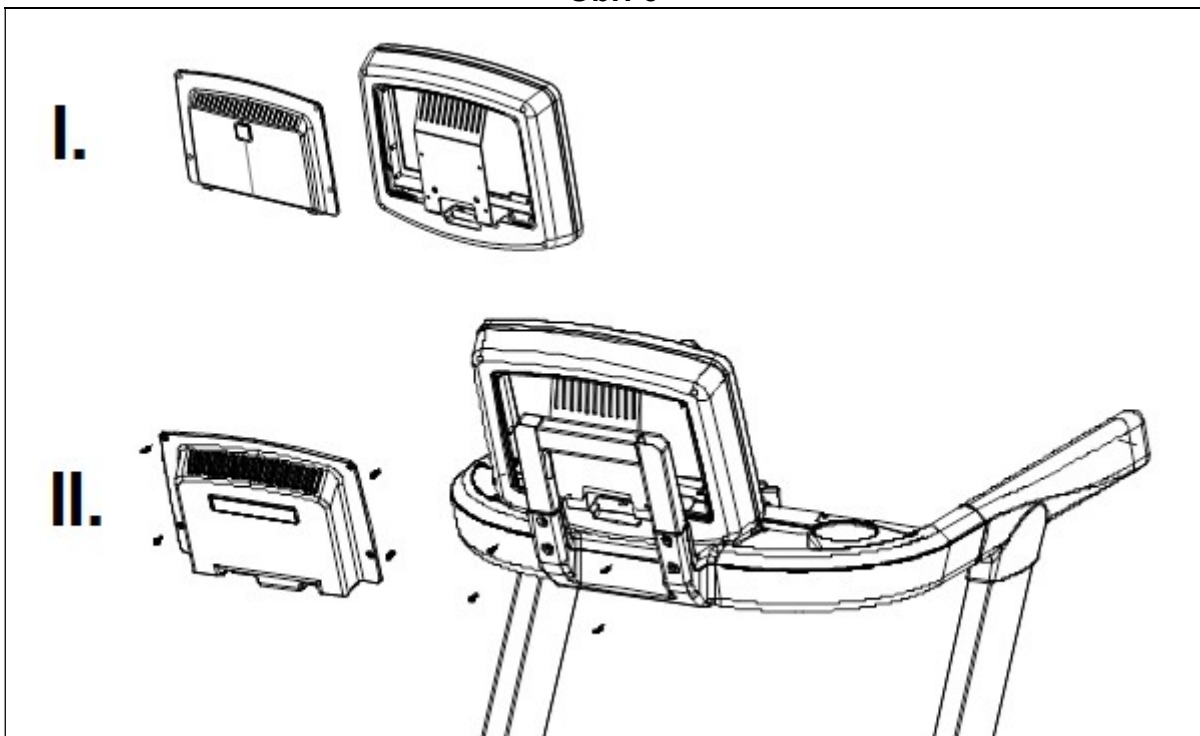
Obr. 4



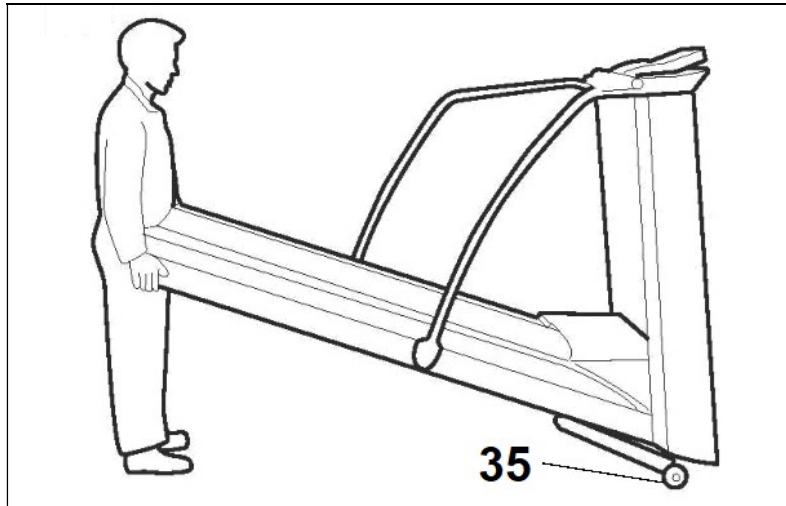
Obr. 5



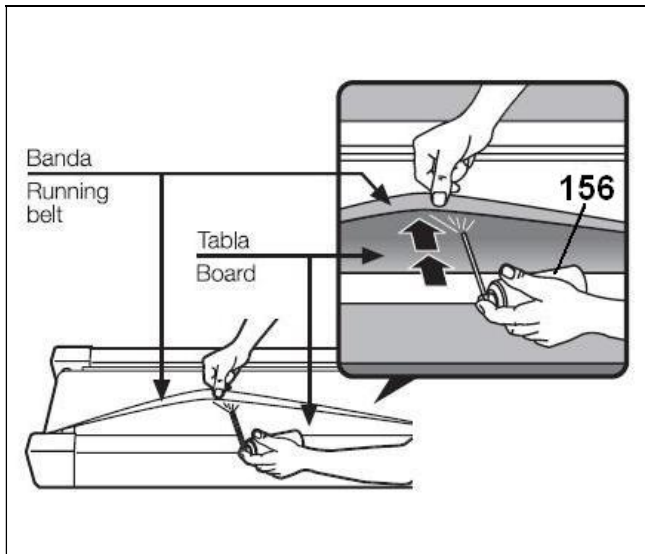
Obr. 6



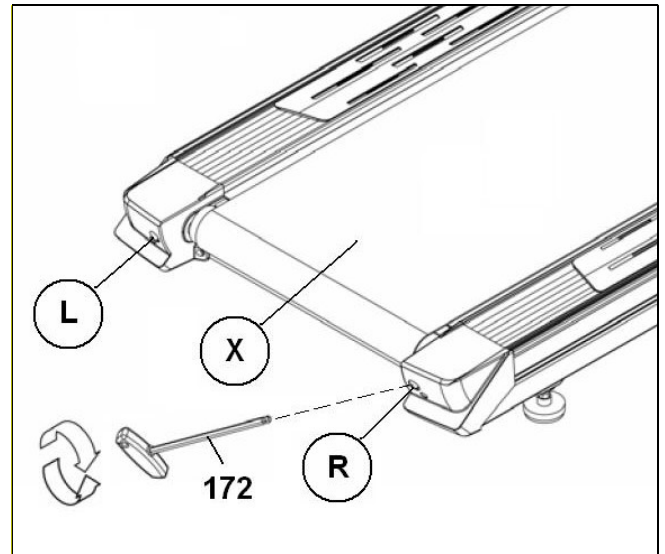
Obr. 7



Obr. 8



Obr. 9



VŠEOBECNÉ POKYNY

Pečlivě si prostudujte pokyny obsažené v této příručce. Naleznete zde důležité informace o montáži, bezpečnosti a používání běžeckého pásu. Při používání tohoto zařízení byste měli vždy dodržovat určitá bezpečnostní opatření, včetně následujících:

- 1 Trenažér je určen pro profesionální použití.
- 2 Na trenažéru může v daném čase cvičit pouze jedna osoba. Hmotnost uživatele nesmí překročit 182 kg.
- 3 Umístěte jednotku na rovný povrch tak, aby kolem dokola zůstal alespoň 1 m volného prostoru a 2 m v zadní části. Nepokládejte jednotku na povrch, který by mohl blokovat ventilační otvor. Trenažér používejte na pevném a rovném povrchu s ochranou podlahy nebo koberce.
- 4 Jednotka je vybavena bezpečnostním klíčem. Bezpečnostní klíč musí být zasunut do slotu v jeho krytu, jinak trenažér nebude fungovat. Pokud cvičíte, vždy si připněte kabel bezpečnostního klíče k oděvu. Kdykoli trenažér nepoužíváte, vyjměte bezpečnostní klíč a chraňte jej před dětmi a ostatními.
- 5 Před použitím běžeckého pásu se ujistěte, že funguje správně. Nikdy nepoužívejte vadný přístroj.
- 6 Majitel zařízení je zodpovědný za to, že každá osoba, která trenažér použije, je řádně informována o bezpečnostních opatřeních.
- 7 Rodiče a osoby zodpovědné za péči o děti musí vždy brát zřetel na dětskou zvědavost, aby nedošlo ke zbytečným úrazům.
- 8 Nedovolte dětem nebo osobám s postižením používat zařízení bez dohledu kvalifikované osoby.
- 9 V případě nouze položte nohy na postranice a přidržte se madla, dokud se jednotka nezastaví.
- 10 Při nastupování a vystupování či změně rychlosti použijte madla, Neskákejte na pás, je-li v pohybu.
- 11 Udržujte ruce dostatečně daleko od pohyblivých částí. Ruce, nohy ani jiné předměty nedávejte pod pás trenažéru.
- 12 Nestůjte na pásu, když se pohybuje.
- 13 Používejte vhodný oděv a obuv, dbejte na zavázané tkaničky. Abyste zabránili zranění a zbytečnému opotřebení pásu, ujistěte se, že vaše obuv není znečištěná.
- 14 Trenažér nepoužívejte venku.
- 15 Nedoporučuje se nechávat trenažér déle na vlhkém místě, aby nerezivěl.
- 16 Jednotku nepřemazávejte, aby nevznikaly skvrny na podlaze nebo kobercích na místě, kde jednotka stojí.
- 17 Nikdy nepoužívejte příslušenství, které není doporučeno výrobcem.

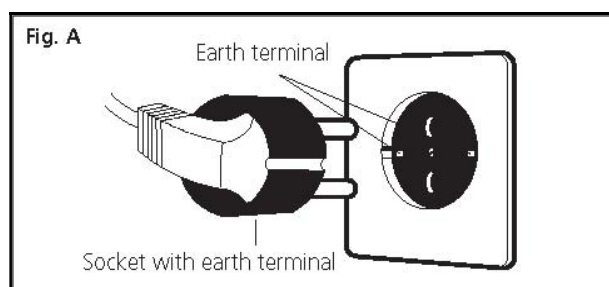
BEZPEČNOSTNÍ POKYNY

Tento výrobek musí být uzemněn. V případě, že zařízení nefunguje správně, uzemnění přesměruje elektrický proud mimo trenažér a sníží riziko úrazu elektrickým proudem.

Tento výrobek je dodáván se síťovým kabelem, který má zemnicí vodič a zástrčku se zemnicím kolíkem.

NEBEZPEČÍ!

Pokud není zařízení správně uzemněno, hrozí riziko úrazu elektrickým proudem. V případě pochybností se obraťte na elektrikáře nebo technického specialistu, aby zkontroloval, zda je uzemnění správné. Zástrčku dodávanou se zařízením nijak neupravujte, pokud se nehodí do zásuvky, nechte elektrikáře nainstalovat vhodnou elektrickou zásuvku. Tento výrobek se smí používat pouze v obvodu 220-240, viz obr. A. Ujistěte se, že je spotřebič připojen pouze do zásuvky ve zdi se stejným uspořádáním kolíků jako zástrčka. U tohoto zařízení nepoužívejte adaptér.



Při používání elektrických spotřebičů vždy dodržujte následující rady:

- 1 Před připojením k síti se ujistěte, že je síťové napětí shodné s napětím trenažéru. Napětí musí být stejné jako napětí uvedené na typovém štítku a otvory v zásuvce musí odpovídat kolíkům na zástrčce.
- 2 Abyste snížili riziko úrazu elektrickým proudem, přepněte přepínač nejprve do polohy „0“ a poté jej vytáhněte ze zásuvky. Jednotku vždy odpojte ze zásuvky ihned po použití a před čištěním.
- 3 Před zahájením jakékoli údržby nebo montáže se ujistěte, že je běžecký pás vypnutý a odpojený od elektrické sítě.
- 4 Neodpojujte běžecký pás taháním za síťový kabel.
- 5 Nepoužívejte stroj, pokud dojde k poškození nebo opotřebení napájecího kabelu
- 6 Udržujte napájecí kabel mimo dosah horkých povrchů.

BEZPEČNOSTNÍ JISTIČ

Model je vybaven elektronickým jističem k ochraně elektronických i elektrických obvodů. Je-li jednotka vystavena nadměrné síle nebo teple, bezpečnostní zařízení se automaticky aktivuje.

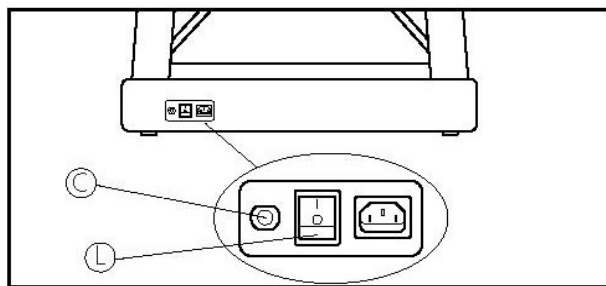
Pokud k tomu dojde:

- 1.- Přepněte spínač (L) umístěný na krytu do polohy „0“ (VYPNUTO), viz obr. B.
- 2.- Stiskněte tlačítko obvodu (C) a resetujte tak jednotku.
- 3.- Poté přepněte přepínač (L) do polohy „I“ (ON) a jednotka bude opět připravena k použití.

Pokud se jistič opakovaně vypne, pravděpodobné příčiny jsou:

- abnormální pracovní podmínky,
- běžecký pás potřebuje namazat,
- použitá maziva na bázi rozpouštědel (použijte BH mazivo),
- pás je příliš napnutý (připojte jednotku do zásuvky ve zdi pomocí zemnicí svorky). Přepněte přepínač (L) do polohy [1].

Obr. B



MONTÁŽNÍ NÁVOD

Při montáži trenážéru je vhodná pomoc další osoby.

Všechny díly vyjměte z krabice a ujistěte se, že jsou v ní níže uvedené části, viz obr. 0.

- (1) tělo trenážéru
- (3) boční lišta (levá)
- (4) boční lišta (pravá)
- (5) zásobník
- (20) držák monitoru
- (91) deska pro upevnění internetového kabelu
- (200) monitor
- (156) láhev maziva
- (71) šroub M8x20
- (48) šroub M8x20
- (63) šroub M4x10
- (112) šroub M8x15
- klíče

Montáž provádějte v následujících krocích:

1. MONTÁŽ BOČNÍCH LIŠŤ

K sestavení trenážéru jsou třeba alespoň dvě osoby. Předejdete tak případným nehodám.

Nejprve povolte šrouby (77), (76) na krytu motoru (18) a sejměte kryt (18), obr. 1.

2. Umístěte levou boční lištu (3), obr. 2, k hlavní konstrukci a protáhněte kabely (TV, internet) přes levou boční lištu (3), obr. 2. Poté lehce přišroubujte levou boční lištu (3) ke konstrukci pomocí šroubů (48).

3. Poté umístěte pravou boční lištu (4), obr. 2, k hlavní konstrukci a protáhněte napájecí kabel, kabel monitoru a zemnicí kabel pravou boční lištou (4). Poté lehce přišroubujte pravou boční lištu (4) ke konstrukci pomocí šroubů (48).

4. MONTÁŽ DRŽÁKU MONITORU

Uchopte madlo (5) a propojte kabely s kabely vycházejícími z řídicí jednotky, obr. 3.

Jakmile to uděláte, opřete řídicí madlo o horní část tyčí a dejte pozor, abyste nezachytili žádný z kabelů.

Nyní utáhněte pomocí šroubů (71), obr. 3. Utáhněte šrouby bočních lišt předchozích kroků.

5. MONTÁŽ KRYTU MOTORU

Umístěte kryt motoru (18) na trenážér, obr. 4, a utáhněte dříve odstraněné šrouby (77), (76), obr. 4. Upevňovací podpěru (91) připevněte ke konstrukci pomocí šroubů (63).

MONTÁŽ MONITORU

Umístěte držák monitoru (20) na zásobník (5), upevněte jej šrouby (112) a pevně upevněte, obr. 5. Odstraňte šrouby ze zadního krytu monitoru a sejměte zadní kryt, obr. 6, I. Propojte kabely vycházející z monitoru s kabely vycházejícími ze zásobníku. Odstraňte šrouby ze zadní části monitoru. Umístěte monitor na držák a upevněte jej dříve odstraněnými šrouby. Poté připevněte zadní kryt pomocí dříve vyjmutých šroubů, přičemž dbejte na to, abyste neskrýpli kabely, obr. 6, II.

MANIPULACE A SKLADOVÁNÍ

Jednotka je pro jednodušší manipulaci opatřena kolečky (35), obr. 7. Ujistěte se, že je napájecí kabel vytažen ze zásuvky. **NEPŘESUNUJTE** běžecký pás po nerovných podlahách.

MAZÁNÍ

Měsíčně kontrolujte mazání řemene. Před promazáním odpojte běžecký pás z elektrické zásuvky; umístěte jednu ruku mezi pás a desku, abyste zajistili mazání obou povrchů. Veškerá cizí tělesa očistěte ručníkem nebo hadříkem a namažte je, pokud je třecí plocha suchá, zejména v oblasti, kam během cvičení pokládáte nohy. Nedostatečná údržba nebo použití nevhodných výrobků je důvodem pro zrušení záruky. Při profesionálnímu použití se doporučuje promazávat pás alespoň jednou za tři měsíce.

Důležité poznámky:

Pro optimální údržbu BH doporučuje používat vlastní značkové mazivo na silikonové bázi. Pokud lahvička s mazivem v krabici chybí, vyžádejte si ji, abyste nepoužili nějaký nevhodný lubrikant.

Po namazání spusťte program, aniž by kdokoli trenážér používal, aby se pás správně pohyboval a promazával.

Pokud pás po namazání začne prokluzovat, zkontrolujte napnutí. Pro napnutí pásu použijte 6mm imbusový klíč, trenážér nastavte na rychlost 4 km/h a otočte šrouby (R a L) o jednu otáčku ve směru hodinových ručiček.

SEŘÍZENÍ PÁSU

Pokud není trenážér na podlaze usazen stejnoměrně na všech čtyřech kontaktních bodech, může dojít k tomu, že se pás (X) vychýlí do strany. Pokud dojde k vychýlení pásu doleva nebo doprava, zastavte trenážér a proveďte seřízení.

VYCHÝLENÍ PÁSU DOPRAVA

Tento postup je velmi důležitý, postupujte následovně. Při seřizování pásu uveďte trenažér do pohybu rychlostí 4 km/h. Pokud se pás vychýlil doprava, otočte šroubem (R) na pravé straně stroje o 1/4 otáčky ve směru hodinových ručiček. Sledujte polohu pásu; pokud po jedné minutě nebude pás ve středu, opakujte tento postup. Pokud uvidíte, že se pás posunul příliš daleko doleva, otočte pravým šroubem lehce proti směru hodinových ručiček, obr. 9. Po seřizení pásu můžete začít znovu cvičit.

VYCHÝLENÍ PÁSU DOLEVA

V případě, že se pás posunul doleva, otočte šroubem (L) na levé straně stroje o 1/4 otáčky ve směru hodinových ručiček. Sledujte polohu pásu; pokud po jedné minutě nebude pás zcela ve středu, pak postup opakujte. Pokud uvidíte, že se pás posunul příliš daleko doprava, otočte levým šroubem lehce proti směru hodinových ručiček, viz. obr. 9.

OPERATIVNÍ POKYNY

KONDICE

Být fit znamená žít život naplno. Moderní společnost velmi trpí stresem. Život ve městě je především sedavý. Konzumujeme stravu s množstvím kalorií a tuků. Lékaři se shodují, že pravidelné cvičení je vhodný způsob, jak kontrolovat naši váhu, zlepšit kondici a pomoci nám relaxovat.

VÝHODY CVIČENÍ

Pravidelné cvičení pod určitou úrovní po dobu 15/20 minut se stává aerobní. Aerobní cvičení je v podstatě cvičení, při kterém se využívá kyslík. Za normálních okolností se jedná o nepřetržitě cvičení bez pauz. Kromě cukrů a tuků potřebuje tělo také kyslík. Pravidelné cvičení zlepšuje schopnost těla dodávat kyslík do všech svalů a současně zlepšuje funkci plic, srdeční kapacitu a krevní oběh. Energie produkovaná během cvičení spaluje kilokalorie (známé jako kalorie).

CVIČENÍ A KONTROLA HMOTNOSTI

Jídlo, které jíme, se transformuje mimo jiné na energii (kalorie) pro naše tělo. Pokud přijmeme více kalorií, než spálíme, tloustneme a naopak, pokud spálíme více kalorií, než sníme, zhubneme. Při odpočinku tělo spaluje kolem 70 kalorií za hodinu, aby naše životní funkce zůstaly aktivní.

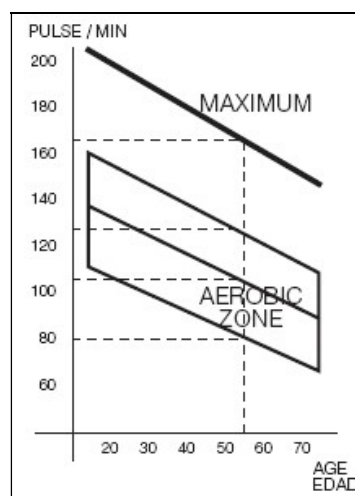
SLEDOVÁNÍ TEPOVÉ FREKVENCE

Výkon se odráží na frekvenci srdečního rytmu (pulzaci), která se zvyšuje s rostoucí zátěží a rychlostí. Výkon závisí na rychlosti. Pokud zvýšíte rychlost, zvýší se také pracovní i srdeční frekvence. Pokud se pracovní frekvence udržuje konstantní, srdeční frekvence se zvyšuje až do bodu, kdy

srdce nebude bít rychleji i přes zvyšující se rychlost. Tento jev je označován jako maximální srdeční frekvence a s věkem klesá. Známý vzorec pro výpočet této maximální srdeční frekvence, kdy dochází k vyčerpání, je 220 mínus váš věk. Cvičení by mělo probíhat v rozmezí 65 %-85 % maximální srdeční frekvence po dobu 15-20 minut a nemělo by překročit 85 %.

Příklad: věk 50 let
 $220-50=$ tep 170

Tepová frekvence	Pulzace	
Maximum	170	
85%	144	Aerobní zóna
75%	127	
65%	112	



CVIČEBNÍ PROGRAM

Před zahájením jakéhokoli cvičebního programu je třeba brát v úvahu, že se programy liší v závislosti na věku a fyzické kondici

Poradte se se svým lékařem, a na základě jeho doporučení dosáhnete lepších výsledků. Bez ohledu na to, zda je vaším cílem být v kondici, redukovat hmotnost nebo zda jde o fyzioterapii, nezapomeňte, že cvičení by mělo být postupné, plánované, rozmanité a nepřilíš náročné. Doporučujeme cvičit 3x-5x týdně. Před zahájením každého cvičení je důležitá rozcvička po dobu 2-3 minut při nízké rychlosti. Chrání vaše svaly a připraví váš kardiorespirační systém.

Další fáze potrvá 15-20 minut s tepovou frekvencí mezi 65-75 % nebo mezi 75-85 % pro ty, kteří jsou již zvyklí cvičit. Později, když jsme již v lepší kondici, můžeme tento čas rozdělit mezi obě úrovně, ale vždy mějme na paměti, že tepová frekvence nesmí překročit 85 % (aerobní oblast) a nikdy nesmí dosáhnout maximální srdeční frekvence, která odpovídá našemu věku.

Jakmile docvičíme, je důležité uvolnit svaly. Toho lze dosáhnout chůzí při nízké rychlosti po dobu 2-3 minut, dokud srdeční frekvence neklesne pod 65 %. Zabráníme tak bolesti svalů, zejména po intenzivním cvičení. Dále je vhodné ukončit program několika relaxačními cviky na podlaze.

POZNÁMKA NA ZÁVĚR

Doufáme, že se vám bude trenažér líbit. Brzy zjistíte, že se díky kontrolovanému a plánovanému cvičení budete cítit lépe, budete mít více energie a budete méně trpět stresem. Uvidíte, že s BH stojíte za to zůstat ve formě.

KONTROLA A ÚDRŽBA

Trenažér vypněte a odpojte napájecí kabel. K očištění prachu použijte vlhký hadřík nebo ručník. Nepoužívejte rozpouštědla. Okolí viditelných součástí opatrně vysajte vysavačem. Můžete také vysát spodní stranu jednotky položením na jednu ze stran. Podobně můžete vysát vnitřek krytu motoru (buďte opatrní při manipulaci s kabelem).

POZOR:

Pravidelně kontrolujte, zda jsou všechny upevňovací prvky řádně utažené a připojené. Každé tři měsíce zkontrolujte a utáhněte všechny součásti trenažéru. Použití trenažéru s opotřebovanými součástmi může způsobit zranění uživatele. K výměně opotřebovaných součástí doporučujeme použít originální náhradní díly. Použití jiných náhradních dílů může způsobit zranění nebo ovlivnit výkon trenažéru.

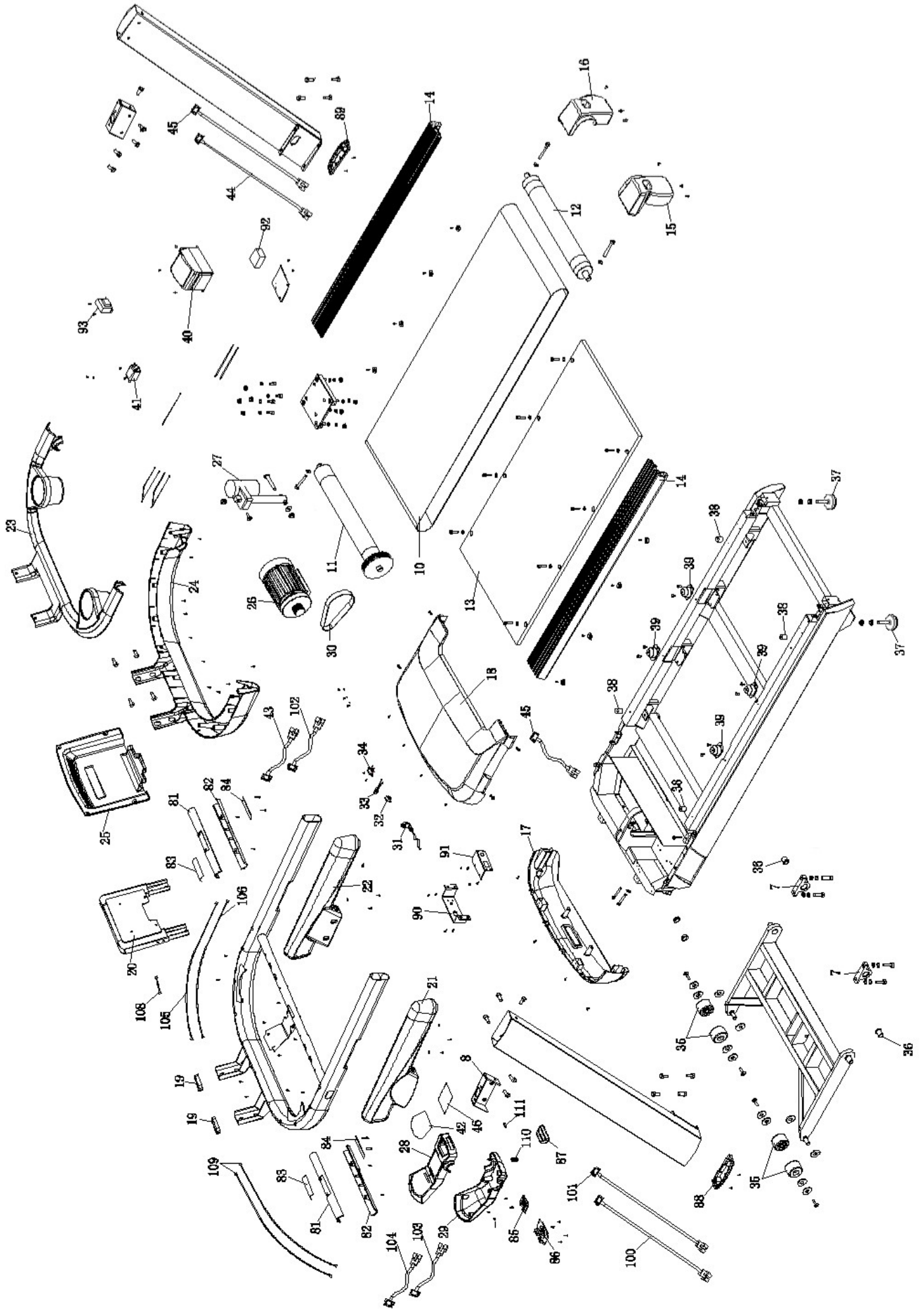
BH FITNESS SI VYHRAZUJE PRÁVO ZMĚNIT SPECIFIKACE SVÝCH VÝROBKŮ BEZ PŘEDCHOZÍHO UPOZORNĚNÍ.

TABULKA PORUCH

PROBLÉM	KONTROLA	ŘEŠENÍ
1. Monitor se nerozsvítí.	1) Ujistěte se, že je pás zapojený, vypínač ON/OFF v poloze 1, a že je zasunutý bezpečnostní klíč.	Připojte trenažér do sítě. Přepněte spínač do polohy 1 a zasuňte bezpečnostní klíč.
2. Monitor se zapne, ale motor se nespustí.	2) Zkontrolujte, zda je zatlačen omezovač proudu.	2) Vypněte trenažér a zatlačte jistič dovnitř. Promažte pás běžeckého pásu.
3. Chůze na pásu je trhaná.	a) Zkontrolujte, zda je pás promazaný. b) Zkontrolujte napětí posuvného pásu. c) Zkontrolujte napnutí hnacího řemenu.	a) Promažte posuvný pás b) Upravte napnutí pásu. c) Upravte napnutí hnacího řemenu.
4. Trenažér se zastaví (jistič se vypne).	4) Zkontrolujte, zda je pás promazaný.	4) Resetujte tlačítko přetížení pomocí vypínače na „0“ a namažte pás běžeckého pásu.
5. Úraz elektrickým proudem přes madla.	5) Zkontrolujte, zda je trenažér zapojen do uzemněné zásuvky.	5) Zapojte trenažér do uzemněné síťové zásuvky.
6. Běžecký pás se vychýlí mimo střed.	a) Zkontrolujte, zda je trenažér rovně na podlaze. b) Zkontrolujte, zda je trenažér nekývá.	

Pokud máte jakékoli dotazy, obraťte se na naši technickou asistenční službu (viz poslední strana příručky).

G688BM



%&



POČÍTAČ

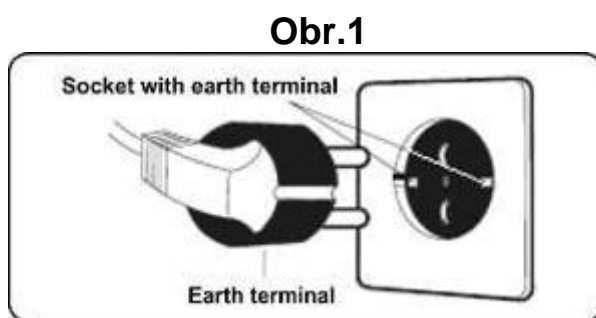
OBECNÉ INFORMACE.-

Tento počítač je navržen pro snadné a intuitivní použití. Zprávy, které se objevují na obrazovce, uživatele provedou celým cvičením.

Doporučujeme, aby si instruktor pečlivě přečetl tuto část a plně se tak seznámil s ovládáním počítače tak, aby pak mohl vše uživatelům správně ukázat.

PŘIPOJENÍ.-

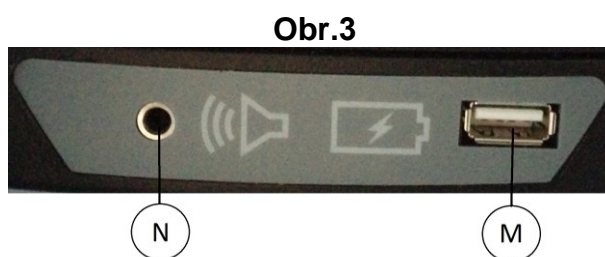
Nejprve zapojte hlavní napájecí kabel do uzemněné elektrické zásuvky o 100 - 240V tak, jak je znázorněno na obr. 1.



AUDIO.- Obr.3

M.- Konektor pro MTP zařízení Android a pro nabíjení.

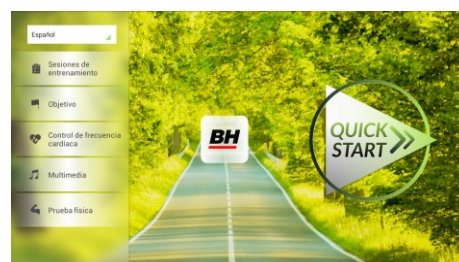
N.- Jack pro sluchátka.



ZAPNUTÍ.-

Jakmile je stroj připraven, objeví se obrazovka 1.

Obrazovka 1



NASTAVENÍ POČÍTAČE.-

ZMĚNA JAZYKA

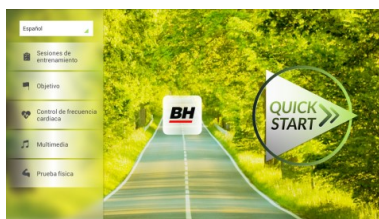
1.- Na obrazovce 1:

Stiskněte "language" v levém horním rohu.

2.- Na obrazovce se zobrazí seznam dostupných jazyků tak, jak je vidět na obrazovce 2.

Vyberte požadovaný jazyk.

Obrazovka 1



Obrazovka 2

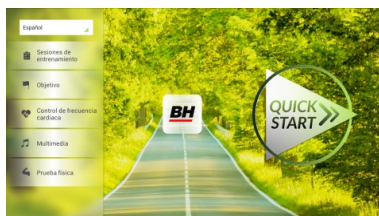


VSTUP/VÝSTUP Z ÚVODNÍHO MENU

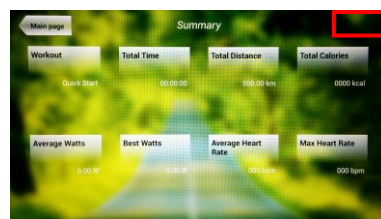
Obrazovka 1

VSTUP:

Při prohlížení obrazovky 1 stiskněte **QUICK START** a následně **STOP** - zobrazí se obrazovka 3. Až budete na této obrazovce, podržte v horním rohu obrazovky tlačítko "hidden menu" nebo "backoffice menu", a to po dobu 5 vteřin.



Obrazovka 3



VÝSTUP:

V této nabídce stiskněte vlevo nahoře tlačítko "**Configuration**", kterým se vrátíte zpět do hlavní nabídky.

Poznámka: Prosíme, abyste neměnili žádný parametr v této nabídce pokud není tento krok podrobně popsán v tomto návodu. Můžete tím způsobit poruchu stroje nebo jeho nesprávné používání.

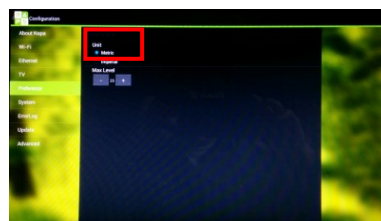
Obrazovka 4



Změna kilometrů na míle.

Jakmile jste v nabídce "backoffice", přejděte do **Gym Custom**, vložte přístupový kód **taipei101** a stiskněte **ok**. Podle volby na obrazovce změňte možnosti z **Unit System (KM)** na **Imperial (míle)** - viz. obr. 5.

Obrazovka 5

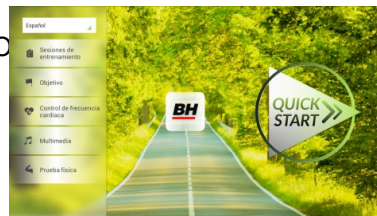


INSTRUKCE

PROGRAMY.

Tento počítač nabízí 6 programů: 6 TRAINING (tréninkový programů), COURSES, 3 OBJECTIVE (základní programy), 1 HEART RATE CONTROL (program řízený tepovou frekvencí), 7 PHYSICAL TEST (testů).
Všechny jsou přístupné z obrazovky 1.

Obrazovka 1



TRÉNINK.-

Existují dvě kategorie tréninků:

A) **Manual** (manuální program)

B) Přednastavené programy

MANUAL.

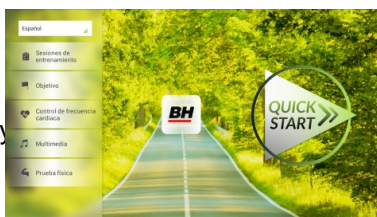
V manuálním programu můžete nastavit:

A) Hmotnost uživatele.

B) **Nastavit délku cvičení.**

Obrazovka 1

Pro výběr manuálního programu stisknete TRAINING COURSES na obrazovce 1 a poté vyberte možnost MANUAL. Po kliknutí se zobrazí obrazovka 6, na které budou parametry, které je možné nakonfigurovat. Po nastavení parametrů cvičení klikněte na START a tím zahájíte trénink.



Během cvičení můžete pomocí tlačítek + / - nastavit sklon a rychlost.

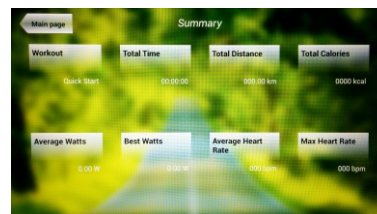
Obrazovka 6



Jakmile stisknete tlačítko **Stop** zobrazí se obrazovka 3, která shrnuje váš trénink.

Stisknutím tlačítka **previous** nebo pokud počkáte 2 minuty, se obrazovka vrátí zpět na obrazovku č. 1.

Obrazovka 3



OSTATNÍ TRÉNINKY:

V těchto programech můžete nastavit:

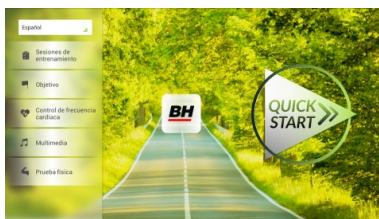
A) Váhu uživatele.

B) **Čas cvičení.**

C).- Fitness úroveň uživatele.

Obrazovka 1

Jednoduše stačí kliknout na možnost "Training Courses" na obrazovce 1 a pak vybrat požadovaný trénink. Po výběru se zobrazí obrazovka 7 a uvidíte i parametry, které je možné nastavit. Jakmile kliknete na tlačítko START, tak se program spustí a vy můžete začít cvičit. Intenzita cvičení bude přizpůsobena podle profilu vybraného programu. Při tréninku můžete upravovat parametry pomocí tlačítek +/-, ale program stejně po ukončení segmentu vrátí parametry zpět tak, aby seděly vybranému programu.



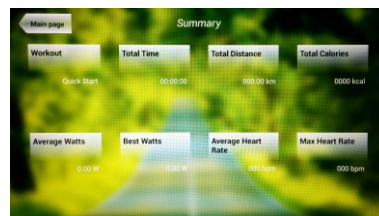
Obrazovka 7



Když trénink běží, můžete upravit rychlost a sklon pomocí kláves +/-, ale po dokončení segmentu je stejně pro další segment počítač sám upraví.

Po docvičení nebo pokud kliknete na tlačítko **Stop** zobrazí se obrazovka 3, na které uvidíte souhrnný přehled o tréninku. Stisknutím tlačítka **previous** nebo pokud počkáte 2 minuty, se obrazovka vrátí zpět na obrazovku č. 1.

Obrazovka 3



ZÁKLADNÍ PROGRAMY.-

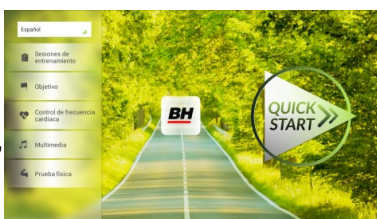
Tento program umožňuje uživateli nastavit si tyto cíle:

- A) **Váhu uživatele.**
- B) **Délku tréninku.**
- C) **Uraženou vzdálenost.**
- D) **Spálené kalorie v průběhu tréninku.**

- **Váha** -

Zadejte váhu uživatele. Na první obrazovce stiskněte tlačítko "Objective" a tím přejdete na obrazovku 8. Nastavte si váhu a poté zvolte jednu z následujících možností: čas, vzdálenost, nebo spálené kalorie.

Obrazovka 1



Obrazovka 8



- **Čas**.-

Můžete si upravit čas cvičení (během cvičení se tento údaj zobrazí a bude se odpočítávat).

Obrazovka 8



Pomocí číselných tlačítek ve spodní části obrazovky vyberte čas a potvrďte stisknutím ✓. Stisknutím tlačítka START spustíte cvičení. Během tréninku si můžete nastavit rychlost a sklon pomocí +/-.

Obrazovka 3

Po docvičení nebo pokud kliknete na tlačítko **Stop** zobrazí se obrazovka 3, na které uvidíte souhrnný přehled o tréninku. Stisknutím tlačítka **previous** nebo pokud počkáte 2 minuty, se obrazovka vrátí zpět na obrazovku č. 1.



- Vzdálenost -

Zde si můžete nastavit vzdálenost, které chcete dosáhnout v průběhu vašeho tréninku. (Vzdálenost se odpočítává při tréninku).

Na obrazovce 1, stiskněte tlačítko Objective a zobrazí se obrazovka č.8.

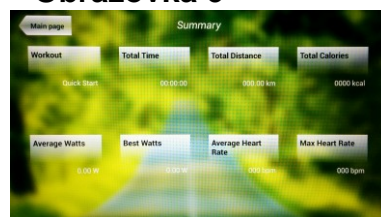
Obrazovka 8



Pomocí číselných tlačítek ve spodní části obrazovky vyberte vzdálenost a potvrďte stisknutím ✓. Stisknutím tlačítka START spustíte cvičení. Během tréninku si můžete nastavit rychlost a sklon pomocí +/-.

Obrazovka 3

Po docvičení nebo pokud kliknete na tlačítko **Stop** zobrazí se obrazovka 3, na které uvidíte souhrnný přehled o tréninku. Stisknutím tlačítka **previous** nebo pokud počkáte 2 minuty, se obrazovka vrátí zpět na obrazovku č. 1.



- Kalorie -

Zde si můžete nastavit kalorie, které chcete spálit v průběhu vašeho tréninku. (Kalorie se odpočítávají při tréninku).

Na obrazovce 1, stiskněte tlačítko Objective a zobrazí se obrazovka č.8.

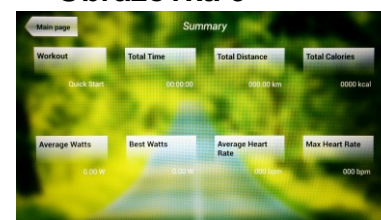
Screen 8



Pomocí číselných tlačítek ve spodní části obrazovky vyberte kalorie a potvrďte stisknutím ✓. Stisknutím tlačítka START spustíte cvičení. Během tréninku si můžete nastavit rychlost a sklon pomocí +/-.

Obrazovka 3

Po docvičení nebo pokud kliknete na tlačítko **Stop** zobrazí se obrazovka 3, na které uvidíte souhrnný přehled o tréninku. Stisknutím tlačítka **previous** nebo pokud počkáte 2 minuty, se obrazovka vrátí zpět na obrazovku č. 1.



PROGRAM ŘÍZENÝ TEPOVOU FREKVENCÍ.-

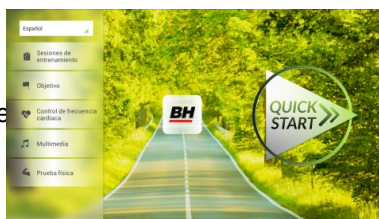
Před cvičením je vhodné, abyste se protáhli vhodným cvičením. Předejdete tak možnému zranění.

Tento program vám umožní nastavit srdeční frekvenci (mezi 60% a 95% maximální tepové frekvence) a stroj bude sám automaticky upravovat odpor, aby zajistil, že bude srdeční frekvence udržována na zvolené úrovni. Je nutné po celou dobu cvičení držet senzory pro měření tepové frekvence a nebo použít hrudní pás.

Maximální počet úderů srdce, který člověk nikdy nesmí překročit, se označuje jako maximální tepová frekvence a tato hodnota klesá s věkem. Výpočet je velice jednoduchý. Od čísla 220 odečtete svůj věk. Následně pak cvičíte v rozmezí 65% - 85% této maximální hodnoty tepové frekvence. Nedoporučuje se, abyste překračovali 85% maximální tepové frekvence.

HRC se skládá ze 4 programů: tři mají přednastavené procento tepové frekvence (68%, 75% a 85%) a čtvrtý je označen jako THR a umožňuje, abyste si zvolil svou vlastní tepovou frekvenci v rozmezí 60-95%.

Obrazovka 1



Na obrazovce 1 stiskněte Heart Rate Control a tím se dostanete na obrazovku 9. Vyplňte požadovaná pole a vyberte si procento srdeční frekvence. Poté stiskněte zelenou šipku a tím začnete cvičit. Když cvičíte, můžete měnit parametry tréninku pomocí +/- . Je nezbytné, abyste měli stále ruce na senzorech pro měření tepové frekvence nebo používali volitelný hrudní pás.

Obrazovka 9



Obrazovka 3

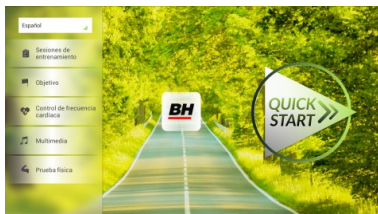


Po skončení tréninku, nebo pokud stisknete tlačítko **Stop**, se objeví obrazovka 3, na které uvidíte shrnutí cvičení. Stiskněte tlačítko **previous** nebo vyčkejte 2 minuty a počítač vás opět vrátí na úvodní obrazovku.

TEST.-

Jedná se o fitness test, který je založený VO2 MAX. VO2 Max, nebo taky maximální absorpce kyslíku je jedním z faktorů, který ukáže fyzickou výdrž sportovce.

Obrazovka 1



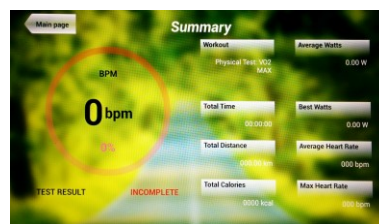
Na obrazovce 1 stiskněte **PHYSICAL TEST** a objeví se obrazovka č. 10. Nastavte požadované parametry pomocí čísel, které jsou v dolní části obrazovky a poté klikněte na ✓ . Následně stiskněte zelenou šipku a test se spustí. Během programu můžete pomocí tlačítek +/- nastavit úroveň rychlosti a sklonu.

Obrazovka 10



Po dokončení cvičení nebo po stisknutí tlačítka **STOP** se zobrazí obrazovka 11, která ukazuje souhrn všech důležitých hodnot cvičení. Stiskněte tlačítko **previous** nebo vyčkejte 2 minuty a počítač vás opět vrátí na úvodní obrazovku.

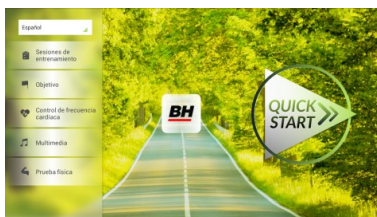
Obrazovka 11



MULTIMEDIA.-

Počítač disponuje třemi multimediálními funkcemi: TV, HUDBA a INTERNET. Můžete se připojit na obrazovce 1 a to kliknutím na možnost MULTIMEDIA. Poté se zobrazí obrazovka 12 na které si vyberete, jaké médium chcete připojit.

Obrazovka 1



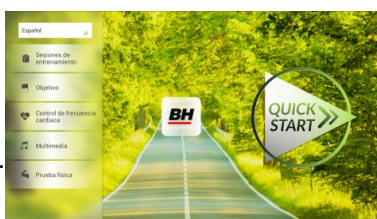
Obrazovka 12



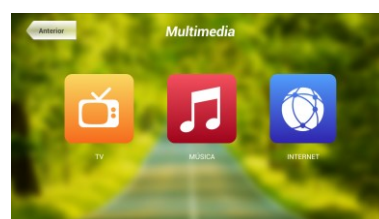
TV.-

Na obrazovce 1 klikněte na možnost MULTIMEDIA a následně se zobrazí nabídka - viz. obr. 12. Zde si vyberete možnost TV. Je možné se taky připojit v průběhu cvičení, a to kliknutím na možnost TV v dolní pravé části obrazovky.

Obrazovka 1



Obrazovka 12



TV se objeví uprostřed obrazovky a vy si můžete vybrat kanál a změnit hlasitost. Chcete-li při cvičení nastavit TV na celou obrazovku, dvakrát klepněte na televizní obrazovku. Dvojitým klepnutím na obrazovku opět vrátíte TV do původní velikosti.

LADĚNÍ KANÁLŮ.-

Automatické ladění kanálů se nachází v části BACKOFFICE. Postupujte podle pokynů, jak vstoupit do BACKOFFICE v sekci konfigurace.

*Poznámka – ke sledování kanálů bude možná potřeba satelit od kabelové společnosti. Signál může být kódován a bude vyžadovat dekódování.

Po vstupu do BACKOFFICE stiskněte možnost **TV**. V pravé části obrazovky najdete tlačítko menu, které vás přenesou do nabídky. Pomocí \uparrow Ch / \downarrow Ch vyberte **Auto Tune (automatické ladění)**, a stiskněte **OK** pro potvrzení. Nabídka v obrazovce se změní a zobrazí země, pro které můžete zvolit automatické ladění. Pomocí kláves \uparrow Ch / \downarrow Ch vyberte svou zemi a stiskněte **OK**. Nyní se spustí automatické ladění. Může to trvat několik minut.

Jakmile bude automatické ladění úspěšné, postupujte podle pokynů k ukončení práce v BACKOFFICE. Chcete-li spustit TV, klikněte na první obrazovce na možnost MULTIMEDIA a na další obrazovce na možnost TV.

Poznámka: výběrem možnosti **Auto Tune** budou všechny předchozí kanály smazány.

VYMAZÁNÍ NEŽÁDOUCÍCH KANÁLŮ.-

Postupujte podle pokynů pro vstup do BACKOFFICE.

Jakmile jste v backoffice, klikněte na možnost **TV**. Vpravo najdete menu (nabídku), exit, čísla a options (nastavení). Klikněte na možnost **Menu**, čímž dojde ke spuštění další obrazovky. Pomocí kláves se šipkami ↑ **Ch / Ch** ↓ zvolte možnost: **Edit Programme**. Jakmile zvolíte tuto možnost, nabídka se změní a zobrazí všechny kanály, které máte naladěné. Pomocí kláves se šipkami ↑ **Ch / Ch** ↓ vyberte kanál, který chcete odstranit. Stisknutím **2** ho odstraní. Pomocí kláves ↑ **Ch / Ch** ↓ přejdete na další program a ten dle potřeby také můžete odstranit.

Jakmile smažete požadované kanály, můžete nabídku backoffice opustit - viz. návod.

ZMĚNA POZICE KANÁLŮ.-

Postupujte podle pokynů pro vstup do BACKOFFICE.

Jakmile jste v backoffice, klikněte na možnost **TV**. Vpravo najdete menu (nabídku), exit, čísla a options (nastavení). Klikněte na možnost **Menu** čímž dojde ke spuštění další obrazovky. Pomocí kláves ↑ **Ch / Ch** ↓ klikněte na **Edit Programme**. Následně se zobrazí všechny naladěné kanály. Pomocí kláves se šipkami **Ch** ↑ / ↓ **Ch** vyberte kanál, který chcete přesunout a stiskněte tlačítko **8** pro přesun. Pomocí kláves ↑ **Ch / Ch** ↓ pak přesuňte kanál na vybranou pozici a stiskněte **OK** pro potvrzení. Pomocí kláves ↑ **Ch / Ch** ↓ můžete přesouvat i další kanály.

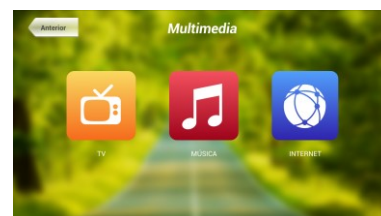
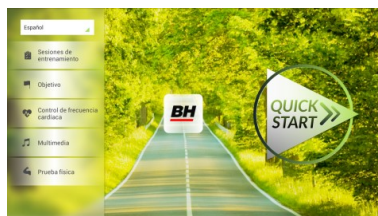
Jakmile smažete požadované kanály, můžete nabídku backoffice opustit - viz. návod.

HUDBA.-

Obrazovka 1

Obrazovka 12

Na úvodní obrazovce 1, stiskněte Multimedia čímž se dostanete na obrazovku 12. Na této obrazovce stiskněte možnost **MUSIC**. Při cvičení je přístup k hudbě umožněn pomocí panelu nabídky ve spodní části obrazovky. Jakmile si vyberete možnost **MUSIC**, připojte své zařízení (android) k USB portu a vyberte skladbu, kterou chcete při cvičení poslouchat.

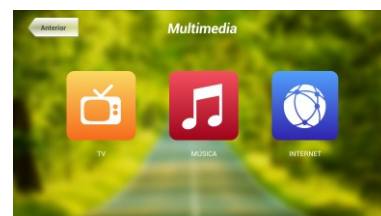
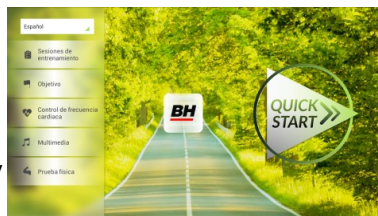


INTERNET.-

Obrazovka 1

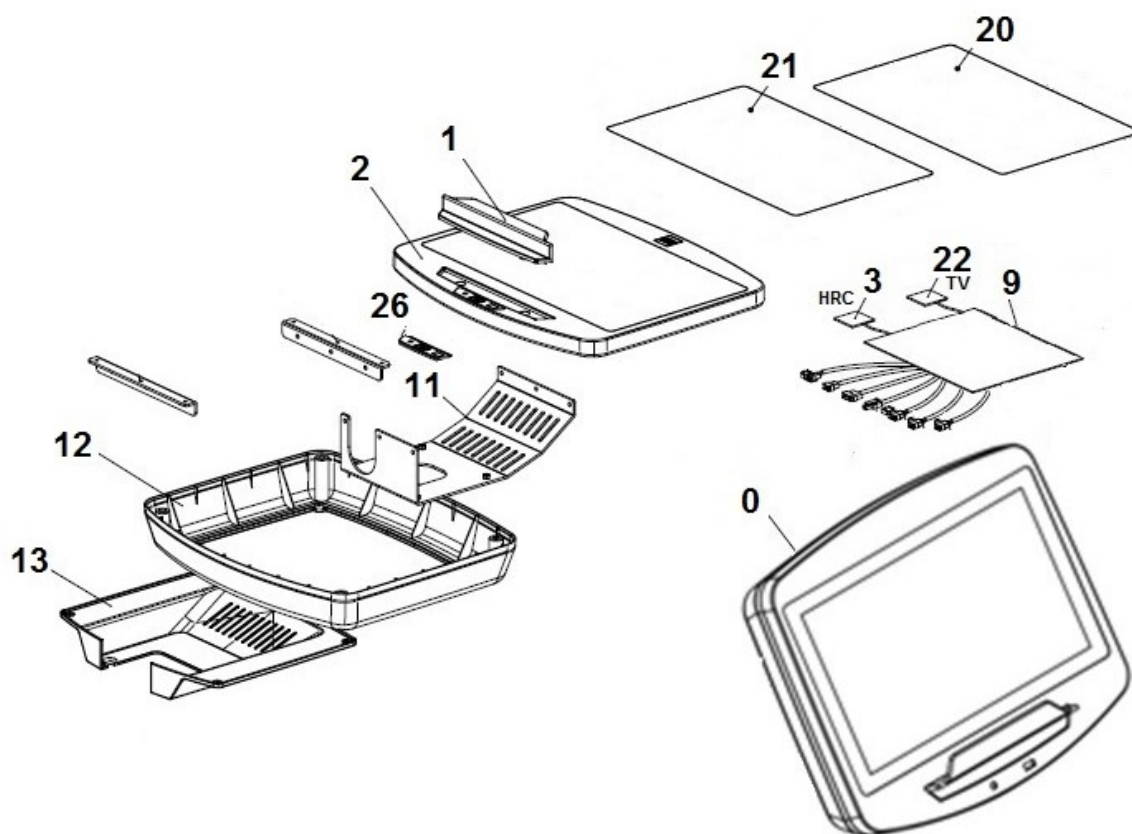
Orazovka 12

Na úvodní obrazovce 1, stiskněte možnost Multimedia čímž se dostanete na obrazovku 12. Na této obrazovce zvolte **INTERNET**. Při cvičení máte také přístup k možnosti **INTERNET**, a to pomocí panelu, který se nachází ve spodní části obrazovky. Jakmile jste uvnitř této záložky vyberte další kroky.



Při jakýchkoli potížích se neváhejte obrátit na dodavatele stroje - viz. poslední stránka tohoto návodu.

BH FITNESS SI VYHRAZUJE PRÁVO ZMĚNIT SPECIFIKACE SVÝCH VÝROBKŮ, A TO BEZ PŘEDCHOZÍHO OZNÁMENÍ.



Dovozce a distributor pro
 Českou a Slovenskou republiku
 Trinteco spol. s r.o.
 Na Strži 2102/61a,
 140 00 Praha 4 – Krč
 IČ: 052 54 175
 DIČ:CZ05254175



Dovozce a distributor pro Českou a Slovenskou republiku
 Trinteco spol. s r.o.
 Na Strži 2102/61a, 140 00 Praha 4 – Krč
 IČ: 052 54 175 DIČ:CZ05254175

Email: info@trinteco.cz
 Telefon: +420 725 552 257