



CADENCE SENSOR BLUETOOTH® SMART



USER MANUAL

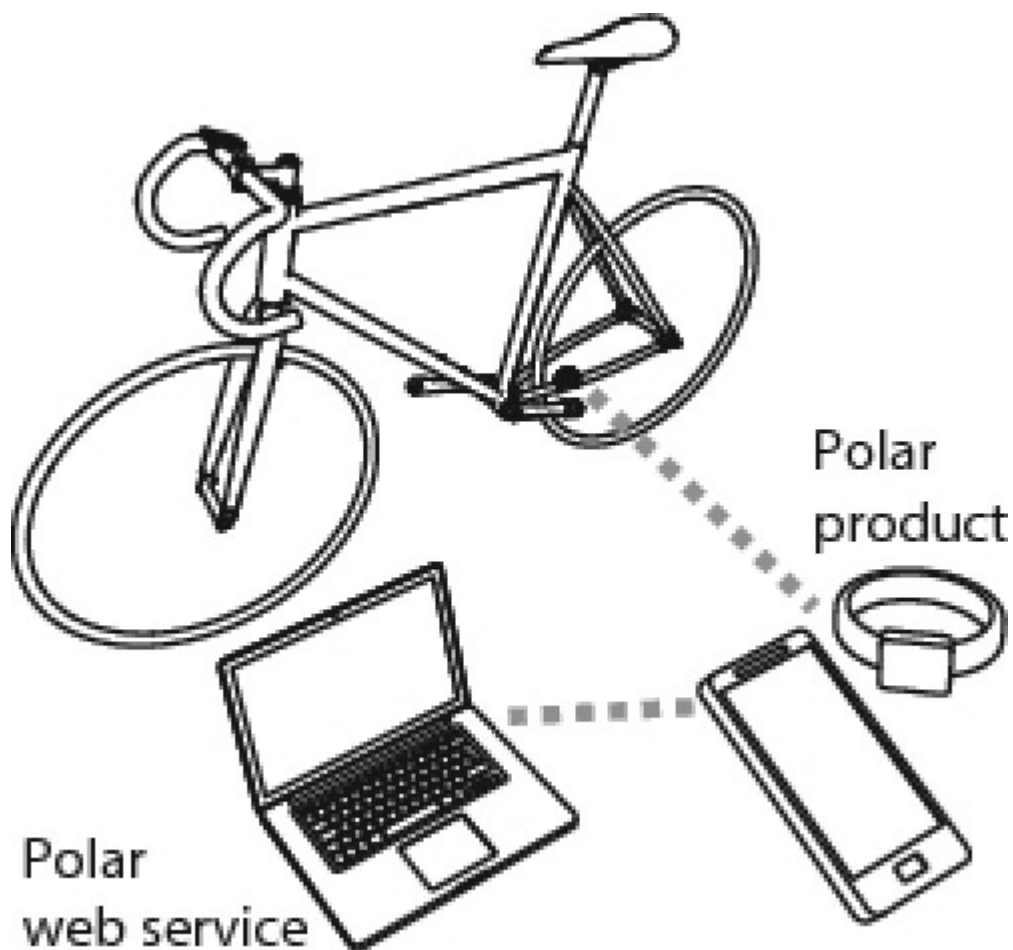
CONTENTS

Contents	2
Úvod	3
Začínáme	4
Prvky produktu	4
Instalace snímače kadence	5
Párování snímače kadence	7
Důležité informace	8
Péče a údržba	8
Baterie snímače kadence	8
Nejčastější dotazy	8
Technické specifikace	9

ÚVOD

Snímač kadence Polar je určen k měření kadence, tedy počtu otočení hřídele kola za minutu, při jízdě na kole. Snímač je kompatibilní zařízeními Bluetooth® Smart Ready, která podporují Bluetooth® Cycling Speed a Cadence Service.

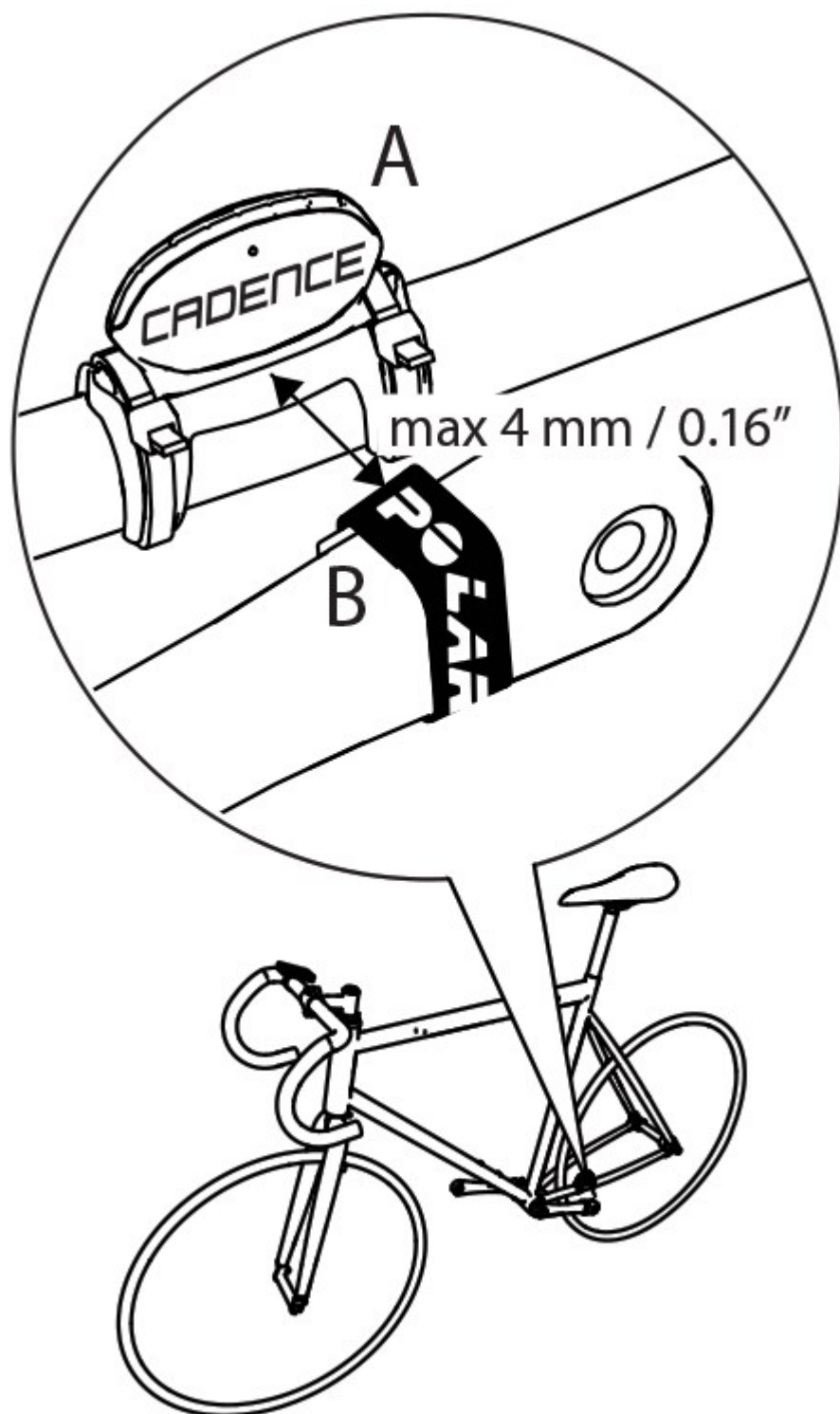
Snímač kadence můžete použít s desítkami vedoucích fitness aplikací a s výrobky firmy Polar, které používají Bluetooth® Smart. Kompatibilní výrobky a zařízení naleznete na stránkách support.polar.com.



ZAČÍNÁME

PRVKY PRODUKTU

- Snímač kadence (A)
- Magnet pro měření kadence (B)

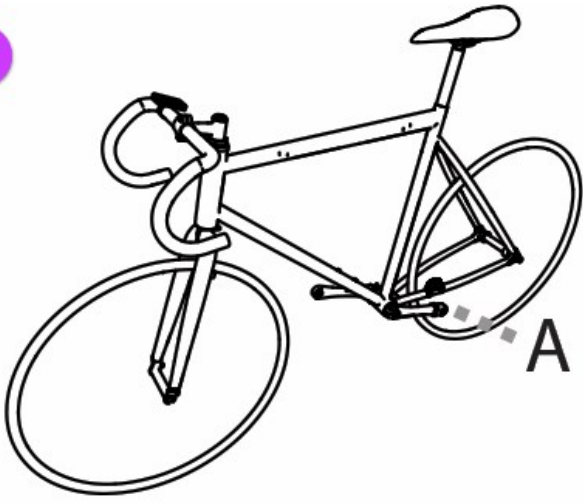


INSTALACE SNÍMAČE KADENCE

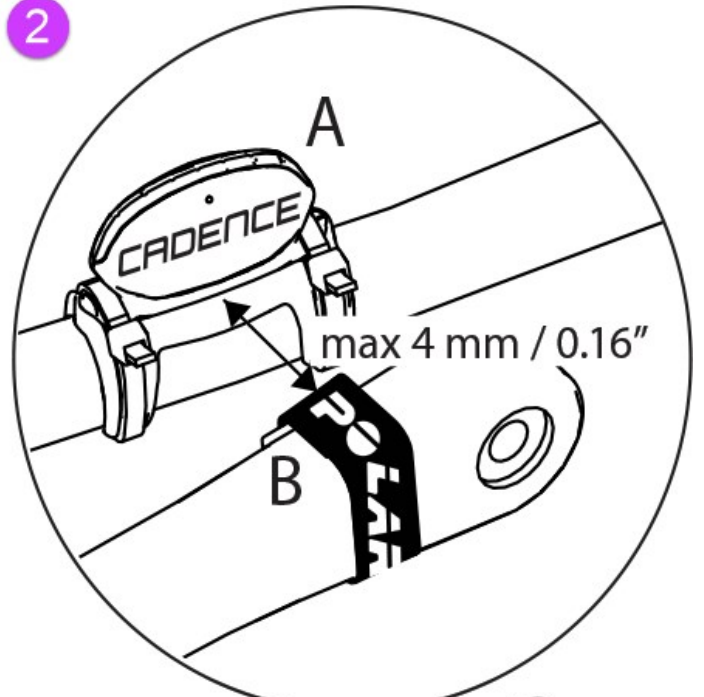
K instalaci snímače kadence a magnetu potřebujete štípací kleště.

1. Podívejte se, kde je na držáku řetězu dost místa na snímač kadence (obr. 1 A). Snímač neinstalujte na stejnou stranu s řetězem. Logo Polar musí směřovat od hřídele (obr. 2).
2. Na snímač upevněte gumičku (obr. 3).
3. Vhodné místo na snímač očistěte a osušte a snímač namontujte na držák řetězu (obr. 2 A). Pokud se snímač dotýká otáčející se hřídele, odkloňte ho mírně od hřídele. Svorky kabelu umístěte nad snímač a gumičku. Ještě je plně nedotahujte.
4. Magnet nasadte svisle na vnitřní stranu hřídele kola (obr. 2 B). Před nasazením magnetu místo důkladně očistěte a osušte. Nasadte magnet na hřídel kola a upevněte páskou.
5. Upravte polohu snímače tak, aby se magnet při otáčení kola dostal do blízkosti snímače, ale nedotkl se ho (obr. 2). Nakloňte snímač k magnetu tak, aby mezera mezi magnetem a snímačem nebyla větší než 4 mm. Správná velikost mezery umožní těsné vložení kabelu mezi magnet a snímač. Na zadní stěně snímače je malá zahloubená tečka (obr. 4), která ukazuje, kam má směřovat magnet při průchodu kolem snímače při otáčení kola.
6. Pro vyzkoušení snímače kadence otáčejte hřídelí kola. Blikající červené světlo na snímači ukazuje, že magnet a snímač jsou umístěny správně. Jak budete s otáčením hřídele pokračovat, světlo zhasne. Utáhněte také pevně svorky kabelu a odstříhnete přebytečné konce drátu svorek.

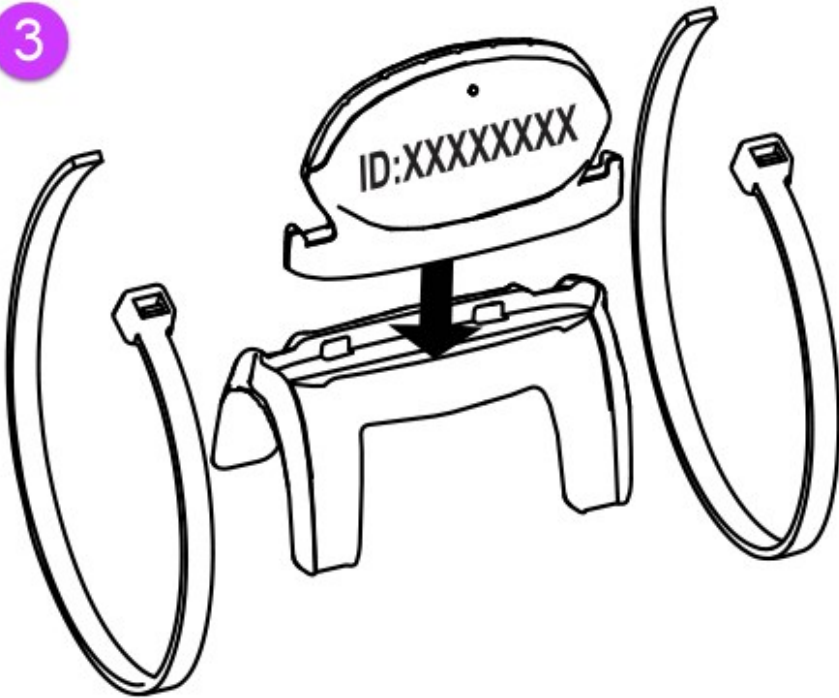
1



2



3



4



PÁROVÁNÍ SNÍMAČE KADENCE

Váš nový snímač kadence musí být spárován s přijímačem, aby byl možný příjem dat kadence při jízdě na kole. Další informace viz pokyny v příručce k přijímači nebo mobilní aplikaci.



Pro zajištění dobrého spojení mezi snímačem kadence a přijímačem se doporučuje mít přijímač nebo mobilní zařízení v držáku na kolo na řídítkách.

DŮLEŽITÉ INFORMACE

PÉČE A ÚDRŽBA

Snímač udržujte v čistotě. Čistěte ho vodou s roztokem jemného mýdla a oplachujte čistou vodou. Po čištění snímač pečlivě osušte měkkým ručníkem.

Nepoužívejte drsné materiály jako je drátěnka ani chemické čisticí přípravky. Snímač neponořujte do vody.

Staráme se o vaši bezpečnost. Zkontrolujte si také, zda snímač nebrání šlapání, používání brzd a přehazovačky. Při jízdě na kole sledujte silnici, aby nedocházelo k nehodám a úrazům. Vyhýbejte se tvrdým nárazům, které by mohly poškodit snímač.

Náhradní magnety lze zakoupit zvlášť.

BATERIE SNÍMAČE KADENCE

Baterie není vyměnitelná. Snímač je zatavený pro maximální mechanickou životnost a spolehlivost. Pro zakoupení nového snímače kontaktujte autorizovaný servis nebo prodejce Polar. Snímač si můžete koupit také přes internet. Otevřete si stránku www.polar.com, kde najdete online obchod Polar pro vaši zemi.

Stav baterie ve vašem snímači je zobrazen na přijímači, pokud přijímač podporuje službu sledování stavu baterie s pomocí technologie Bluetooth®.

Pro prodloužení životnosti baterie se snímač vypne a přejde do pohotovostního režimu po 30 minutách od okamžiku, kdy se kolo přestane točit a magnet tak přestane mýjet snímač.

NEJČASTĚJŠÍ DOTAZY

Co mám dělat, když...

...jedu na kole a údaj o kadenci ukazuje 0.0 nebo nic?

- Zkontrolujte polohu a vzdálenost snímače od magnetu na hřídeli.
- Zkontrolujte, zda jste aktivovali funkci kadence v přijímači. Další informace viz pokyny v příručce k přijímači nebo mobilní aplikaci.
- Snažte se mít přijímač v držáku na řídítkách kola. Tím se může spojení obou zařízení zlepšit.
- Pokud se občas objevuje na přijímači údaj 0, může to být dočasným elektromagnetickým rušením ve vašem momentálním okolí.
- Pokud přijímač trvale ukazuje 0, může být vybitá baterie snímače.

...údaje o kadenci nebo tepové frekvenci se objevují nepravidelně?

- Rušení mohou způsobovat mikrovlnné trouby a počítače. Při tréninku se snímačem kadence Polar mohou rušení způsobovat i stanice WLAN. Pro zamezení chybným údajům a poruchám zařízení se vzdalte od zdrojů rušení.

Před instalací na kolo chci snímač spárovat s přijímačem ?

- Postupujte podle pokynů v uživatelské příručce k přijímači nebo mobilní aplikaci. Místo otáčení hřídelí kola můžete snímač aktivovat tím, že jej budete opakovaně přibližovat k magnetu a opět od něj oddalovat. Blikající červené světlo na snímači ukazuje, že je snímač aktivován.

Jak zjistím ...

... že snímač přenáší data do přijímače?

- Jakmile se rozjedete, blikající červené světlo vás upozorní, že je snímač aktivní a začal vysílat údaje o kadenci do přijímače. Během další jízdy se světlo vypne.

TECHNICKÉ SPECIFIKACE

Provozní teplota:

-10 °C až +50 °C

Životnost baterie:

Průměrně 1400 hodin používání

Přesnost:

±1 %

Materiál:

Termoplastický polymer

Odolnost proti vodě:

Zařízení odolává postříkání

Identifikační údaj FCC: INWY6

Identifikační údaj Bluetooth QD: B021137

Copyright © 2021 Polar Electro Oy, FI-90440 KEMPELE.

Všechna práva vyhrazena. Žádnou část této příručky nelze použít či reprodukovat v jakékoliv formě či jakýmkoliv způsobem bez písemného souhlasu společnosti Polar Electro Oy. Názvy a loga uvedená se symbolem ™ v této příručce nebo v balení tohoto produktu jsou ochrannými známkami společnosti Polar Electro Oy. Názvy a loga uvedená se symbolem ® v této příručce nebo v balení tohoto produktu jsou registrovanými ochrannými známkami společnosti Polar Electro Oy. Celosvětově užívaná značka a loga Bluetooth® jsou zapsanými ochrannými známkami společnosti Bluetooth SIG, Inc. a společnost Polar Electro Oy je používá na základě zakoupené licence.

1.0 CS 07/2021