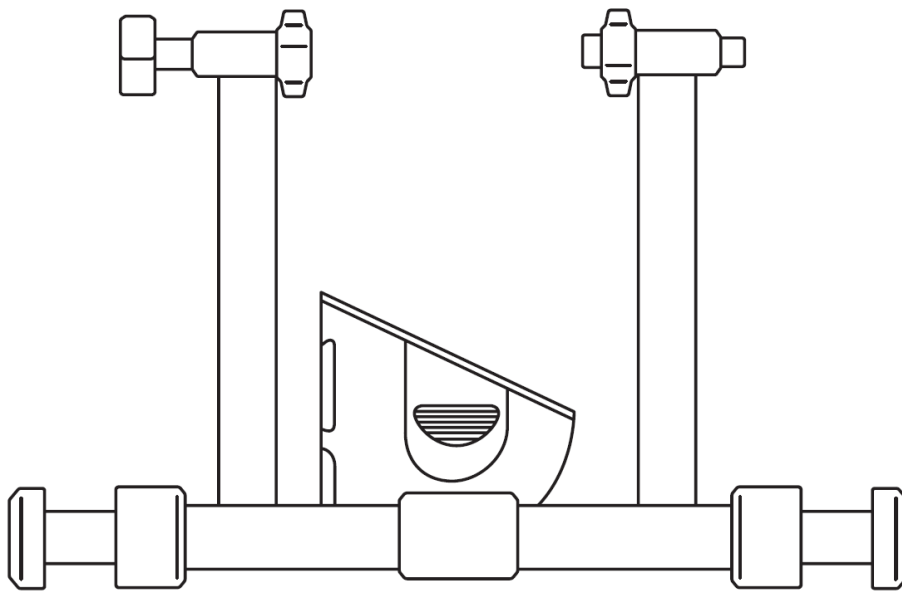


Smart ZPro

NÁVOD K OBSLUZE



1.	Montážní návod	2
2.	Začínáme	3
3.	Bezpečnostní upozornění	3
4.	Záruka	4

1. Montážní návod

Při sestavování trenažéru ZPro postupujte podle pokynů. Pokyny naleznete v části nápoředy „Jak sestavit váš ZPro“ na následujícím odkazu:

<https://www.zycle.eu/assemble-ZPro>

Nebo naskenujte tento QR kód.



2. Začínáme

Trenažér Smart ZPro zapojte do zásuvky. LED kontrolka pod trenažérem se rozsvítí. Kontrolka by měla svítit zeleně, dokud není trenažér spárován přes ANT+ nebo Bluetooth.

Nastavte místní komunikační systém:

Bluetooth

Ve Windows nejprve spárujte Smart ZPro s počítačem (neplatí pro Mac, iPad nebo tablety Android).

3. Bezpečnostní upozornění

Ujistěte se, že všechny součásti popsané v sekci montáže jsou bezpečně připevněny k trenažéru. Pokud tomu tak není, uživatel by mohl z trenažéru spadnout.

Elektrické připojení.

Adaptér řádně zapojte do zásuvky a do přípojky na trenažéru. Elektroinstalace musí odpovídat normám nebo předpisům platným v zemi, kde je trenažér používán. Připojení k elektrické síti musí být snadno dostupné.

Používejte originální náhradní díly.

Je-li adaptér poškozen, musí být vyměněn za jiný adaptér dodaný společností ZYCLE nebo jejím poprodejním servisem.

Čištění.

Na čištění trenažéru použijte hadřík namočený ve vodě nebo jemném čisticím roztoku. Před čištěním jej nezapomeňte odpojit ze sítě. Dejte pozor, aby nedostaly žádné čisticí prostředky do vnitřku trenažéru. Údržba.

Pro informace o údržbě trenažéru Smart ZPro navštivte web:

<https://www.zycle.eu/maintenance-ZPro>

Mějte na paměti, že trenažér Smart ZPro může být připojen pouze k jednomu Bluetooth zařízení současně.

ANT+

Připojte anténu USB ANT+ k počítači nebo tabletu (USB ANT+ není součástí dodávky). Pokud používáte tablet se systémem Android, budete potřebovat další adaptér (kabel OTG, není součástí dodávky).

Uživatelé, kteří mohou trenažér používat.

Trenažér je určen pouze pro osoby bez fyzického, smyslového či mentálního omezení.

Doporučujeme se zeptat svého lékaře, zda jste v kondici, abyste se mohli věnovat fyzické aktivitě potřebné k používání trenažéru.

I když splňujete výše uvedené požadavky, musíte mít dostatečné zkušenosti nebo znalosti nebo jste absolvovali odpovídající školení, abyste mohli trenažér používat.

Uživatelé, kteří nemohou trenažér používat.

Trenažér by za žádných okolností neměli používat osoby se sníženými fyzickými, smyslovými nebo duševními schopnostmi. Také není určen pro děti.

Trenažér musí být mimo dosah těchto osob.

Zdravotní doporučení.

Pokud se při cvičení necítíte dobře, pociťujete slabost, nepohodlí, bolest nebo tlak na hrudi, pokud se vám špatně dýchá či máte nepravidelný srdeční tep, přestaňte trenažér používat. Doporučujeme konzultaci s lékařem.

4. Záruka

Versa Design S.L. nabízí omezenou dvouletou záruku od původního data nákupu. Během tohoto období Versa Design S.L. zaručuje, že trenažér bude bez materiálových a výrobních vad. Versa Design S.L. nenes odpovědnost za škody způsobené nesprávným použitím výrobku.

Použitelnost.

Tato záruka je nabízena pouze původnímu majiteli a trenažérům zakoupeným prostřednictvím autorizovaných distributorů nebo obchodů.

Omezení a zánik záruky.

Záruka se nevztahuje na příčiny, které nelze přičíst výrobcí. Záruka se nevztahuje na běžné opotřebení dílů.

Rovněž se nevztahuje na škody způsobené nehodami, nesprávným použitím, nesprávnou péčí nebo nedbalostí.

Návody a videa.

V sekci Nápověda na zycle.eu jsou k dispozici návody a videa k simulátorům a trenažérům.

Nápověda.

Máte-li dotazy, podívejte se do sekce nápovědy na www.zycle.eu

Záruka je neplatná, pokud:

(1) trenažér se používá k účelu, pro který není určen; (2) nejsou dodržovány pokyny pro montáž a údržbu; (3) trenažér opravuje nebo se pokouší opravit někdo jiný než oficiální opravna.

Versa Design S.L. odmítá veškerou odpovědnost za jakékoli přímé nebo nepřímé škody, které mohou nastat za výše uvedených okolností.

Technická podpora.

V sekci nápovědy na zycle.eu najdete informace o tom, jak získat technickou pomoc. Nezapomeňte si uschovat doklad o nákupu s vytištěným datem alespoň během dvouleté záruční doby.

Registrace záruky:

Stáhněte si aplikaci ZYCLE a trenažér zaregistrujte.

K dispozici pro iOS a Android.

Řádná likvidace výrobku podle směrnice 2012/19/EU o odpadních elektrických a elektronických zařízeních (WEEE).

Na konci svého životního cyklu nesmí být výrobek likvidován s jiným odpadem. Musí být odvezen do recyklačního střediska, nikoli vyhozen, aby se předešlo potenciálním dopadům na životní prostředí nebo zdraví. Uživatelé mohou kontaktovat prodejce, u kterého produkt zakoupili, pro více informací o recyklaci nebo likvidaci.

Prohlášení o Shodě / Overensstemmelseserklæring / Deklaracja zgodności / Declaração de Conformidade / Vyhlášení o zhode

Tímto prohlašuji, že tento produkt / Undertegnede erklærer, at produktet / Niniejszym oświadczam, że produkt/ O abaixo assinado, declara que o produto / Týmto vyhlasujem, že výrobok

Popis / Beskrivelse / Opis / Descrição / Popis :

Trenažér / Cykeltræner / Trenažer / Rolo de treinamento / Domáci trenažér

Model / Model / Model / Modelo / Model : **ZPro**

Výrobce / Mærke / Znak towarowy / Marca / Ochranná známka : **Zycle**

Splňuje všechny technické předpisy vztahující se k výrobkům v oblasti působnosti směrnic 2014/35/UE a 2014/30/EU:

Opfylder alle de tekniske forskrifter for varen inden for området af anvendeligheden af EU-direktiverne 2014/35/UE og 2014/30/EU:

Spełnia wszystkie techniczne wymagania dotyczące produktu w ramach dyrektyw unijnych: 2014/35/UE i 2014/30/EU:

Atende a todas as normas técnicas relativas ao produto dentro do campo de aplicabilidade das Diretivas Comunitárias 2014/35/UE e 2014/30/EU:

Splňa všetky technické predpisy platné pre výrobok v zmysle smerníc Rady 2014/35/UE a 2014/30/EU:

EN 60335-1:2012 + AC:2014 + A11:2014 + A13:2017 + A1:2019 + A14:2019 + A2:2019

EN 62233:2008

EN 55014-1:2017 + A11:2020

EN 55014-2:2015 + EN-IEC 61000-3-2:2019

EN 61000-3-3:2014 + A1:2019

EN 301489-1 V1,5,1

EN 301489-17 V3.2.4

Veškeré základní rádiové testy byly provedeny. / Alle de nødvendige tests for radio-frekvens er blevet udført. / Wszystkie niezbędne testy radiowe zostały przeprowadzone. / Foram realizadas todas as provas necessárias de radiofrequência. / Boli vykonané všetky nevyhnutné rádiové testy.

VÝROBCE NEBO ZPLNOMOCNĚNÝ ZÁSTUPCE:

FABRIKANTEN ELLER DENNES REPRÆSENTANT:

PRODUCENT lub AUTORYZOWANY
PRZEDSTAWICIEL:

FABRICANTE ou REPRESENTANTE AUTORIZADO:

VÝROBCA alebo OPRÁVNENÝ ZÁSTUPCA:

Versa Design S.L.
Calle Mitgera, 3
46560 Massalfassar
Spain

Toto prohlášení se vydává na výhradní odpovědnost výrobce a případně jeho zplnomocněného zástupce:

Denne erklæring er udstedt under ansvar af fabrikanten og, hvis det er relevant, dennes repræsentant.


Niniejsza deklaracja została wydana na wyłączną odpowiedzialność producenta i, w stosownych przypadkach, jego upoważnionego przedstawiciela.

Esta declaração é emitida sob a única responsabilidade do fabricante e, se aplicável, do seu representante autorizado.

Toto vyhlášení sa vydáva výlučne na zodpovednosť výrobcu, prípadne jeho splnomocneného zástupcu.

Valencia, 4/11/2021

Místo a datum vydání / Sted og dato for udstedelsen /
Miejsce, data wydania / Local, data de emissão /
Miesto, dátum vydania


Diego Castillo, Deputy Managing Director
Umístění a titul / Navn og stilling / Nazwisko i
tytuł / Nome e título / Mesto a titul



Záruku zaregistrujte prostřednictvím aplikace

Aktualizujte firmware vašeho produktu

Jakékoliv pochybnosti vyřešíte pomocí aplikace

Stažitelné na



Dovozce a distributor pro
Českou a Slovenskou republiku
Trinteco spol. s r.o.
Na Strži 2102/61a,
140 00 Praha 4 – Krč
IČ: 052 54 175
DIČ:CZ05254175



Dovozce a distributor pro Českou a Slovenskou republiku
Trinteco spol. s r.o.
Na Strži 2102/61a, 140 00 Praha 4 – Krč
IČ: 052 54 175 DIČ:CZ05254175

Email: info@trinteco.cz
Telefon: +420 725 552 257