

# ***SKiERG***

## Manuál k lyžařskému trenažéru

SkiErg od Concept2

*návod k sestavení*

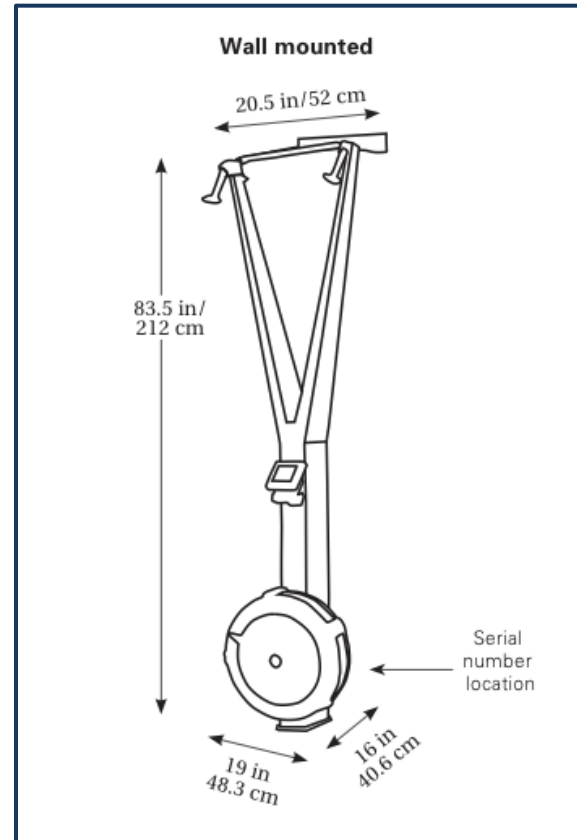
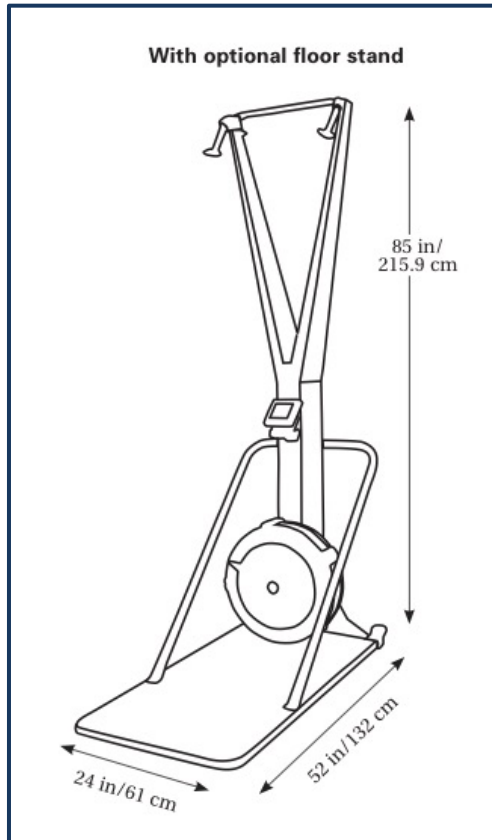
 **concept 2**<sup>®</sup>

Central & Eastern Europe distributor

# Poznámky k bezpečnosti

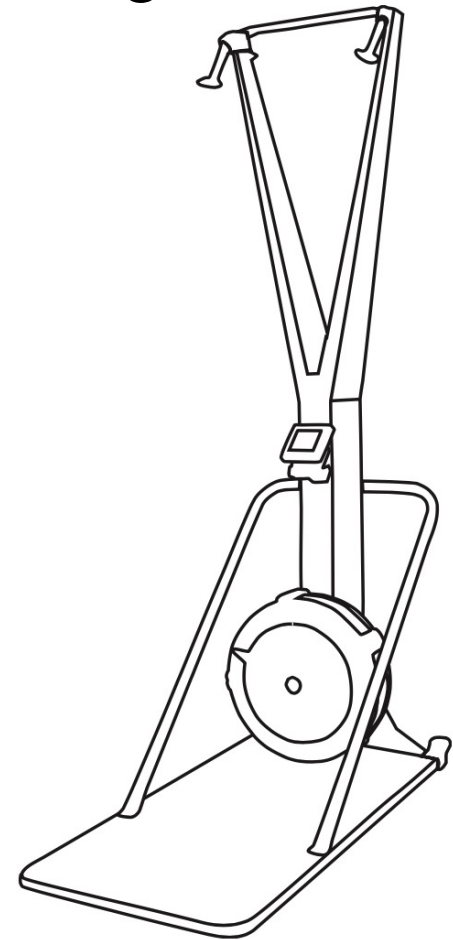
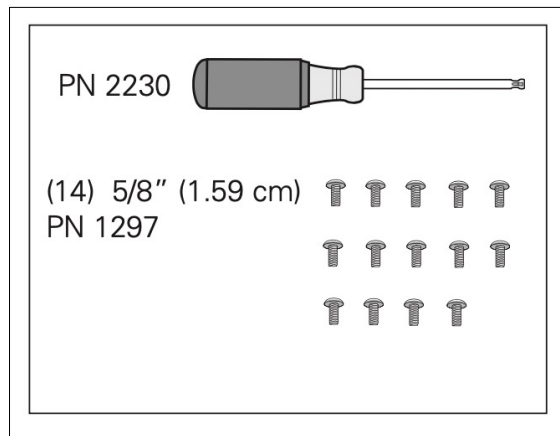
- Použití SkiErgu při opotřebení kurt, madel nebo vracejícího mechanismu může způsobit zranění – pokud si nejste jisti, že součástky jsou v pořádku, kontaktujte nás ohledně servisu nebo náhradních dílů.
- SkiErg stojan musí být umístěn na vodorovné podložce nebo podlaze.
- SkiErg umístěn na zeď musí být bezpečně přichycen.
- Nenechávejte madla vyklouznout z dlaní.
- Udržujte kurty v pořádku. Jakékoliv zamotání snižuje životnost.

# potřebné prostory na SkiErg



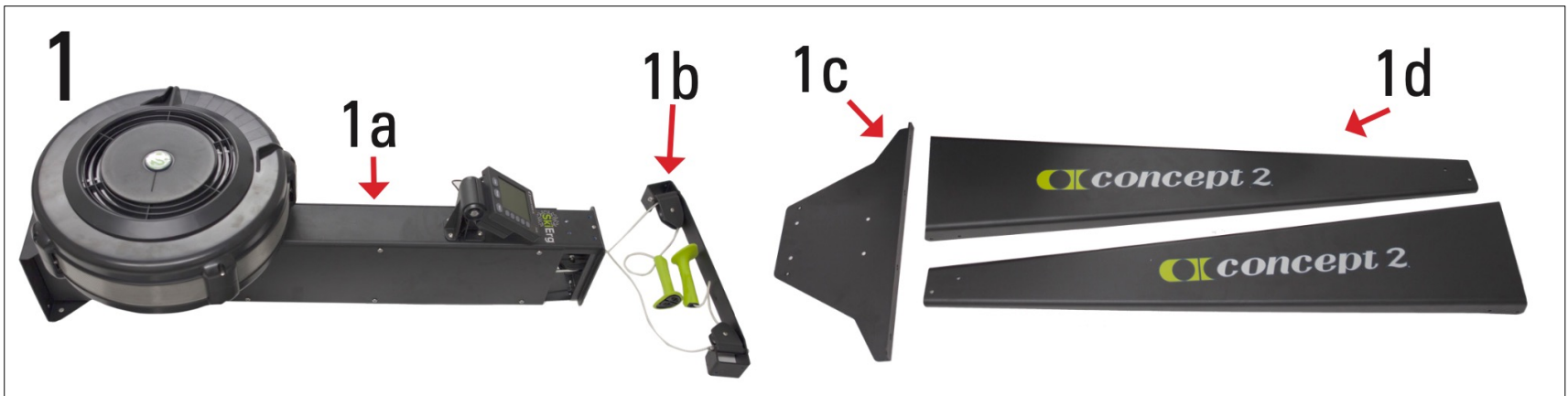
# Instalace volně stojícího SkiErgu

- Součástí balení SkiErgu je potřebné nářadí a šrouby k instalaci



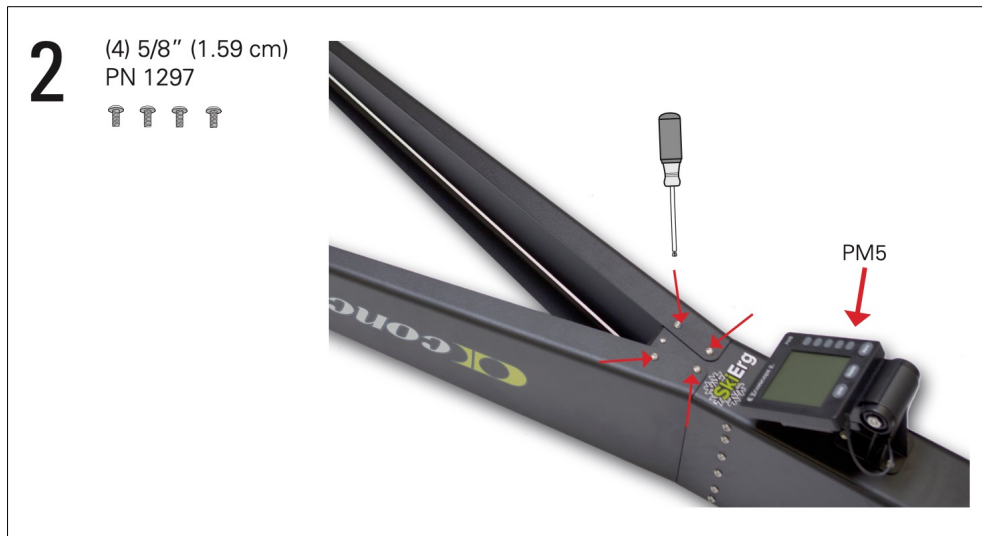
# První krok

- 1a – tělo SkiErgu (obsahující větrák, PM5 monitor)
- 1b – horní držák (obsahující rukojeti SkiErgu)
- 1c – univerzální držák k volně stojícímu SkiErgu nebo s uchycení na zeď
- 1d – ramena SkiErgu



# Druhý krok

- 2 – k tělu SkiErgu (položeném PM5 monitorem nahoru) přišroubujte ramena SkiErgu (uvnitř ramen jsou samolepky L – levá strana a P – pravá strana SkiErgu)



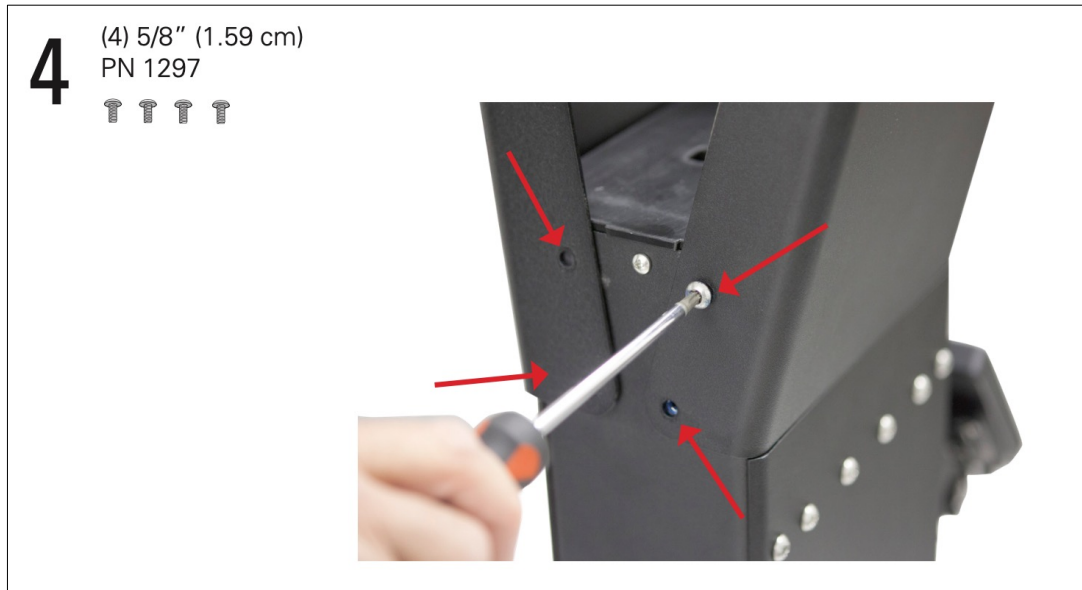
# Třetí krok

- 3 – přišroubujte horní držák SkiErgu k ramenům SkiErgu (dva šrouby na každé straně, celkem čtyři šrouby)



# Čtvrtý krok

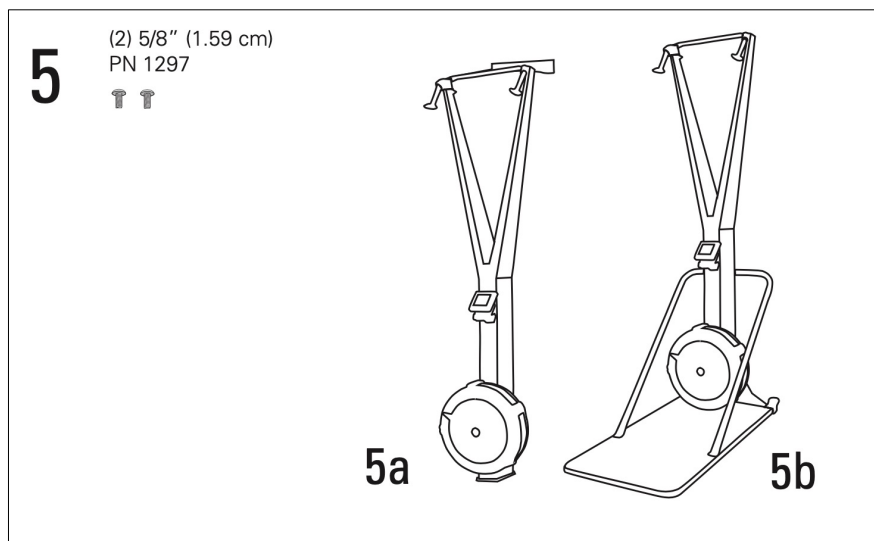
- 4 – opatrně postavte SkiErg a k tělu SkiErgu přišroubujte ramena SkiErgu (použijte čtyři šrouby na zadní stranu SkiErgu)





# Pátý krok

- 5 – připevněte SkiErg ke zdi nebo připevněte ke stojanu za použití posledních dvou šroubů



# Údržba

- Po každém tréninku otřete rukojeti (použijte jakýkoliv čisticí produkt).
- Nepoužívejte žádný sprej ani tekutinu na monitor.
- Jednou za rok vyčistěte vnitřek bubnu od prachu.
- Alespoň minimální údržba na každodenní bázi zajistí dlouhou životnost SkiErgu. PM monitor bude evidovat Vaše životní metry, které Vám pomohou určit, kdy je čas k detailní údržbě.
- Každých 500km (zhruba po 50-ti hodinách):
  - Zkontrolujte kurty: prohlédněte tři kurty a jednu gumu.
  - Jakmile zjistíte jakékoliv výrazném poškození, volejte nás a žádejte o nové kurty nebo gumu (životnost cca 2-3 roky)

# Záruka

Na trenažéry Concept2 se vztahuje dvouletá záruka  
a rozšířená pětiletá záruka na rám trenažéru.  
Odborný servis je zajišťován Davem Gomezem.



Central & Eastern Europe distributor

# Další informace

web: [www.concept2.cz](http://www.concept2.cz)

youtube: [Concept2CR](https://www.youtube.com/Concept2CR)

instagram: [Concept2Czech](https://www.instagram.com/Concept2Czech)

e-mail: [daniela@rowline.com](mailto:daniela@rowline.com)



Central & Eastern Europe distributor

# ***SKiERG***

Děkujeme za zakoupení lyžařského  
trenažéru SkiErg!

 **concept 2**<sup>®</sup>

Central & Eastern Europe distributor