

D

Montage- und Bedienungsanleitung

D

GB

Instructions for Assembly and Use

GB

F

Instructions de montage et d'utilisation

F

NL

Montage- en bedieningshandleiding

NL

E

Instrucciones para el manejo y uso

E

CZ

Návod k sestavení a použití

CZ

PL

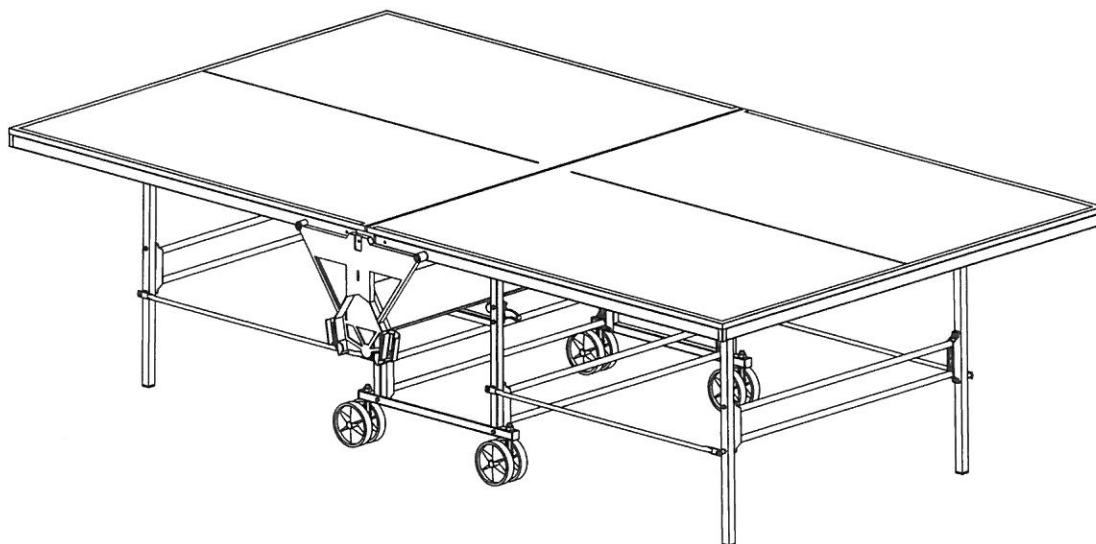
Instrukcja montażu i użytkowania stołu

PL

H

Szerelési és kezelési útmutató

H



MA 207.4-7 - v.28.07.03-03



D

Vor der Montage und der ersten Benutzung lesen Sie bitte die Montageanleitung und die Benutzerinformationen sorgfältig durch. Sie erhalten wichtige Hinweise für Ihre Sicherheit beim Gebrauch des TT-Tisches. Bewahren Sie die Anleitungen zu Ihrer Information, Instandhaltung und Ersatzteilbestellung auf, solange Sie den TT-Tisch nutzen.

- Montieren Sie den TT-Tisch mit mindestens **2 erwachsenen Personen** auf einer sauberen und weichen Unterlage.
- Sortieren Sie das Zubehör nach Liste und kontrollieren Sie auf Vollständigkeit.
- Folgen Sie bei der Montage der angegebenen Reihenfolge der Montageschritte: A, B, C, ... usw.
- Lesen Sie bei **Textmarken** die Erklärungen auf Seite **III**.
- Orientieren Sie sich bei **Teilemarken** anhand der Teilleiste auf Seite **V**.
- Verwenden Sie die bei den Montageschritten angegebenen **Werkzeuge**.

Textmarke



Teilemarke



Werkzeug

**GB**

Before starting to assemble the tt-table and before using it for the first time please read the Assembly Instructions and the Information for the User very carefully. They contain important advices for safety when using the table. Please keep the instructions for your information, for maintenance and for ordering spare parts as long as you use the tt-table.

- At least **two adults** have to participate in the assembly of the tt-table which should be carried out on a clean and soft floor.
- Before commencing the assembly, check all the parts according to the Parts List and make sure that they are all present and correct.
- Please follow the ABC references for the order of the assembly.
- If there is a **text mark**, please read the explanation on page **III**.
- If there is a **part mark**, please read the information relating to it in the Parts List on page **V**.
- Please use the **tools** as indicated for each of the assembly stages.

Text mark



Part mark



Tool

**F**

Avant le montage et la première utilisation de la table de ping-pong, lire attentivement les instructions de montage et d'utilisation. Elles comportent des renseignements importants pour votre sécurité sur l'utilisation de la table de ping-pong. Veuillez conserver ces instructions pour votre information, pour l'entretien et la commande de pièces détachées, tant que vous utiliserez la table de ping-pong.

- Le montage de la table de ping-pong nécessite l'intervention de **deux adultes** au moins et doit avoir lieu sur une surface propre et sans aspérités.
- Veuillez trier les pièces détachées en fonction de la liste et vérifier qu'elles sont fournies dans leur intégralité.
- Veuillez suivre, lors du montage de la table de ping-pong, les instructions de montage dans l'ordre indiqué : A,B,C, ... etc.
- Les explications des **symboles** se trouvent en page **III**.
- Le détail de la **numérotation** des pièces figure en page **V**.
- Veuillez utiliser les **outils** indiqués pour les différentes étapes du montage.

Symboles



Numérotation



Outils

**NL**

Voordat u met de montage van de tafeltennistafel begint, en deze voor de eerste keer in gebruik neemt, gelieve eerst de montagehandleiding en gebruikershandleiding zorgvuldig door te nemen. Deze handleidingen bevatten belangrijke informatie omtrent uw veiligheid, bij het gebruik van de tafeltennistafel. We vragen u dan ook de handleidingen inzake onderhoud en bestelling van reserve onderdelen, zo lang te bewaren als u gebruikt maakt van de tafeltennistafel.

- Ten minste **twee volwassen personen** dienen de tafeltennistafel te monteren op een schone en zachte ondergrond.
- Controleert u aub of alle onderdelen compleet aanwezig zijn volgens de lijst.
- Gelieve de aangewezen volgorde aan te houden bij de montage van de tafeltennistafel: A,B,C etc.
- Als er een **tekst aanduiding** is gelieve de verklaring, daarvan terug te lezen op blz. **III**.
- Als er een **onderdeel aanduiding** is informeer u hierover op blz. **V**.
- Gelieve de aangewezen **gereedschappen** te gebruiken, bij de diverse montage onderdelen

tekst
aanduidingonderdeel
aanduiding

gereedschap



E

Antes de empezar a montar la mesa, y antes de usarla por primera vez, por favor leer las instrucciones de manejo y la información para el uso muy cuidadoso. Contienen avisos importantes de seguridad para el uso de la mesa. Por favor sigue las instrucciones para tu información, para el mantenimiento y para ordenar las partes de más, a lo largo del uso de mesa.

Cuando **dos adultos** tengan que montar la mesa, deberían llevarlo a cabo en un suelo limpio, y blando.
Antes de empezar el manejo, comprueba que todas las partes estén como en la lista, y comprueba que están todas, y que están correctas.
Sigue las instrucciones de las referencias ABC, para el orden del montaje.
Si hay una **nota en el texto**, lee la explicación de la página **IV**.
Si hay una **marca a parte**, lee la información relacionada con ella, en la lista en la página **V**.
Utiliza las **herramientas** como indicamos para cada etapa del manejo.

nota en el texto



marca a parte



herramienta

**CZ**

Před prvním použitím si prosím přečtete pozorně návod k použití. Instrukce obsahují důležité body týkající se bezpečnosti při používání pingpongového stolu. Prosím, uchvejte návod k použití co nejdéle pro vaši informovanost, sestavení a objednání náhradních dílů.

- Sestavení pingpongového stolu za pomoci minimálně dvou dospělých osob na čistém a měkkém povrchu.
- Zkontrolujte všechny díly a součástky pingpongového stolu dle seznamu.
- Při samotném sestavování pingpongového stolu dodržujte prosím postup: A, B, C, atd. tak, jak je uvedeno v návodu.
- V případě jakékoliv **značky v textu** si prosím přečtete instrukce na str. **IV**.
- V případě jakékoliv části **dílů** se prosím informujte na str. **V** seznam dílů.
- Použijte uvedené **nářadí** s odlišným postupem použití.

textová značka



značka dílu



nářadí

**PL**

Zanim rozpoczniesz montaż i używanie stołu zapoznaj się uważnie z treścią instrukcji i zawartymi w niej wskazówkami. Instrukcję zachowaj w celu prawidłowej eksploatacji stołu i ewentualnej wymiany części.

- Montaż stołu powinny prowadzić, co najmniej dwie osoby. Stół montuj na płaskim i równym podłożu.
- Przed montażem sprawdź z wykazem, czy nie brakuje któregoś z elementów.
- Etapy montażu przedstawione są na rysunkach oznaczonych w kolejności A, B, C, ...
- Jeżeli na obrazku znajduje się w lewym górnym rogu **znak odsyłający** cy zapoznaj się z treścią objaśnienia umieszczonego na stronie **IV**.
- **Element** na rysunku oznaczony czarnym kwadracikiem z cyfrą jest pokazany w powiększeniu na stronie **V w wykazie** części.
- Do montażu używaj tylko **narzędzi** przedstawionych na rysunku.

Znak odsyłający



Element w wykazie



Narzędzie

**H**

A szerelés és az első használat előtt tanulmányozzák át gondosan a szerelési útmutatót és a felhasználó számára szolgáló tájékoztatásokat. Ezek a pingpongasztal használatával kapcsolatos, a személyes biztonságot szolgáló fontos tudnivalókat tartalmaznak. A tájékoztatóhoz, karbantartáshoz és alkatrészrendeléshez szükséges dokumentációt őrizzük meg mindaddig, amíg a pingpongasztalt használjuk.

- A pingpongasztal tiszta és puha alapra történő felállításához legalább 2 felnőtt személyre van szükség.
- Válogassuk szét a tartozékokat a jegyzék szerint, és ellenőrizzük, hogy megvannak-e minden.
- A szerelés során a megadott sorrendben végezzük el az egyes műveleteket (A, B, C ... stb.).
- A **szövegben** szereplő **jelzések** magyarázatát lásd a **IV**. oldalon.
- Az egyes részek jelölésén történő eligazodáshoz a **V**. oldalon található **alkatrészjegyzék** nyújt segítséget.
- A szerelési műveleteket a megadott **szerszámokkal** végezzük el.

Szöveges jelzés



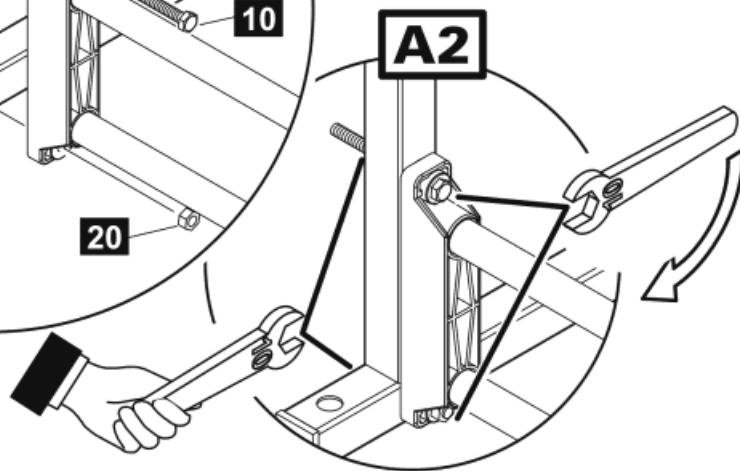
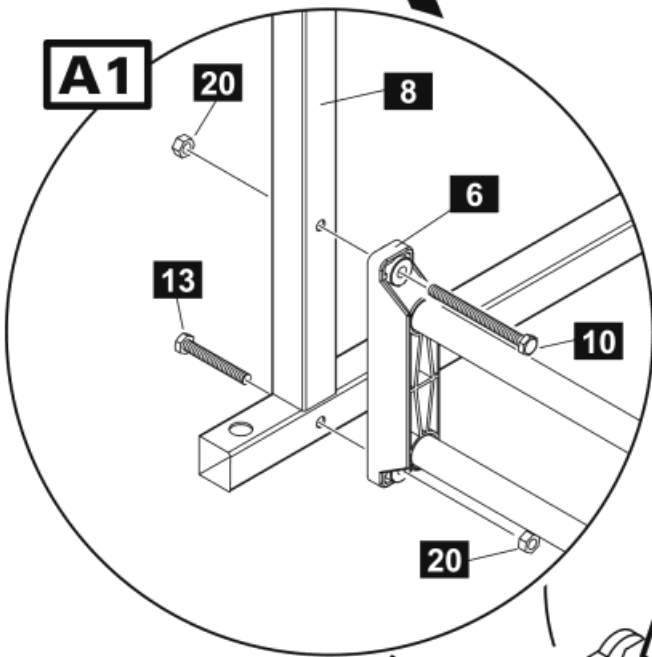
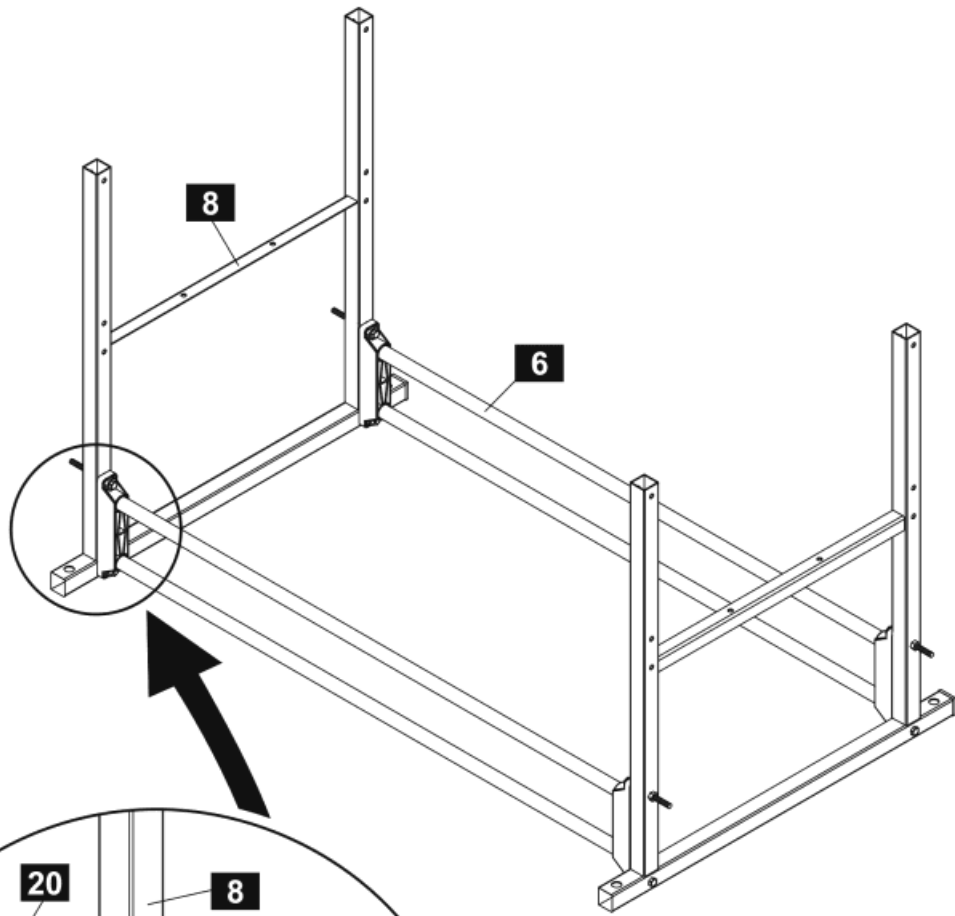
Alkatrész-jelzés



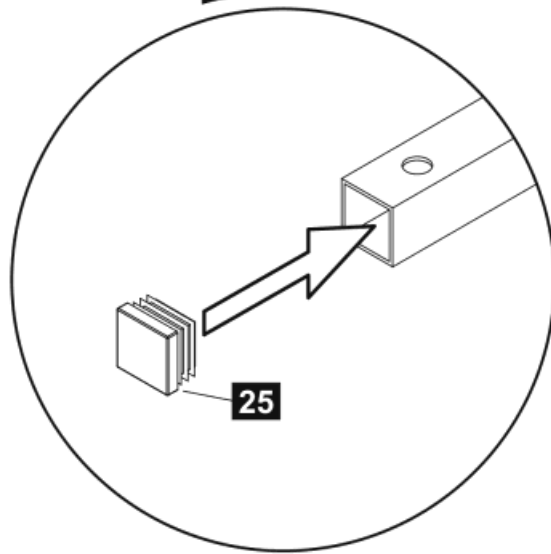
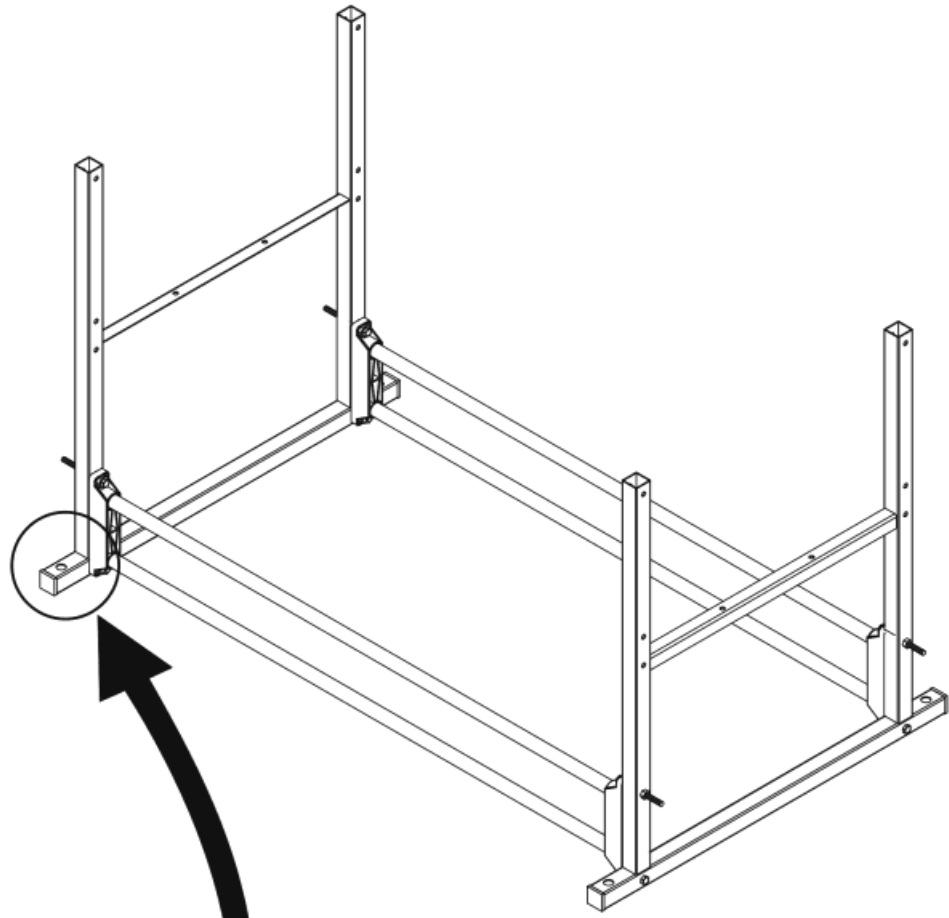
Szerszám



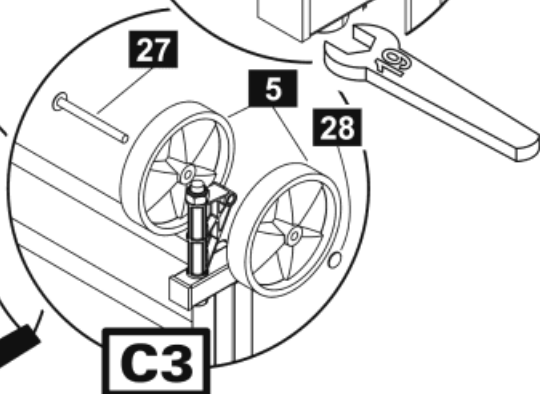
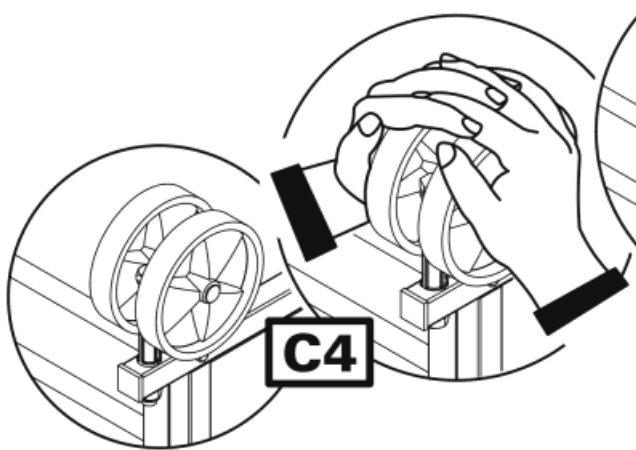
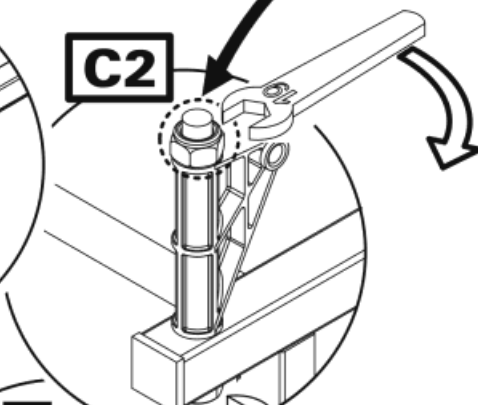
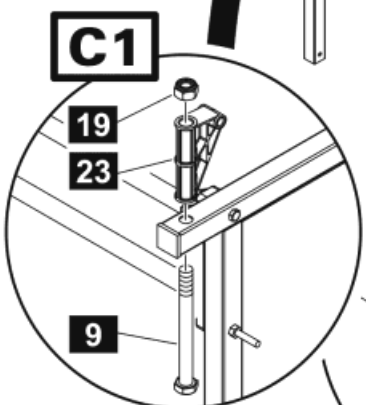
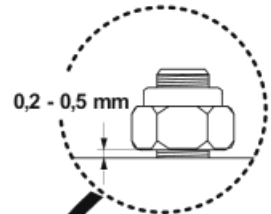
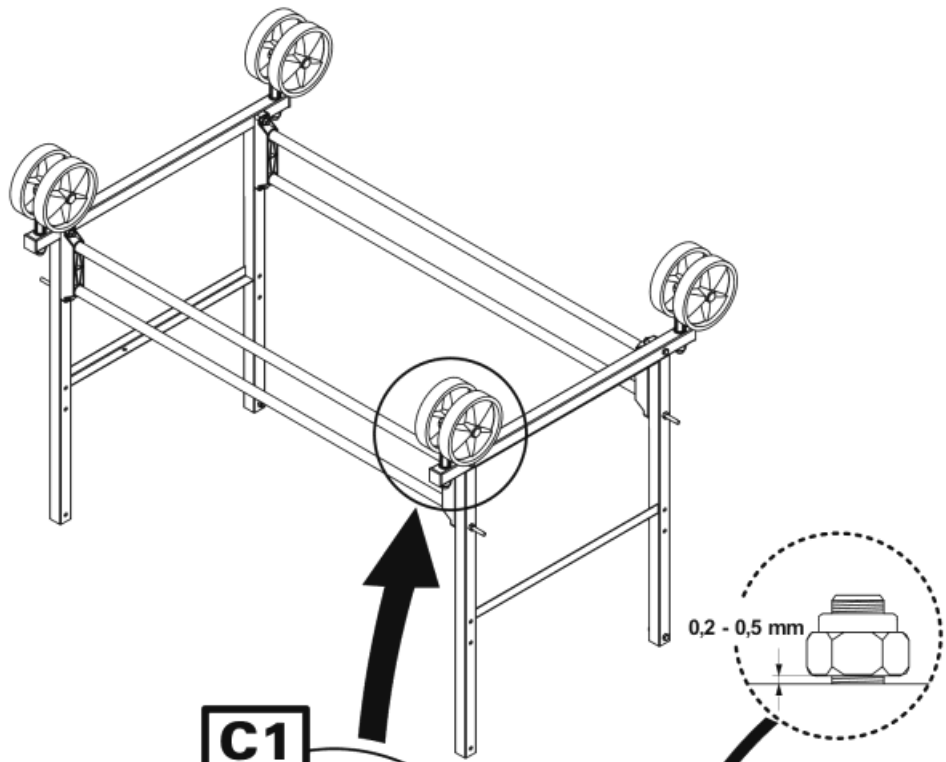
A 4x



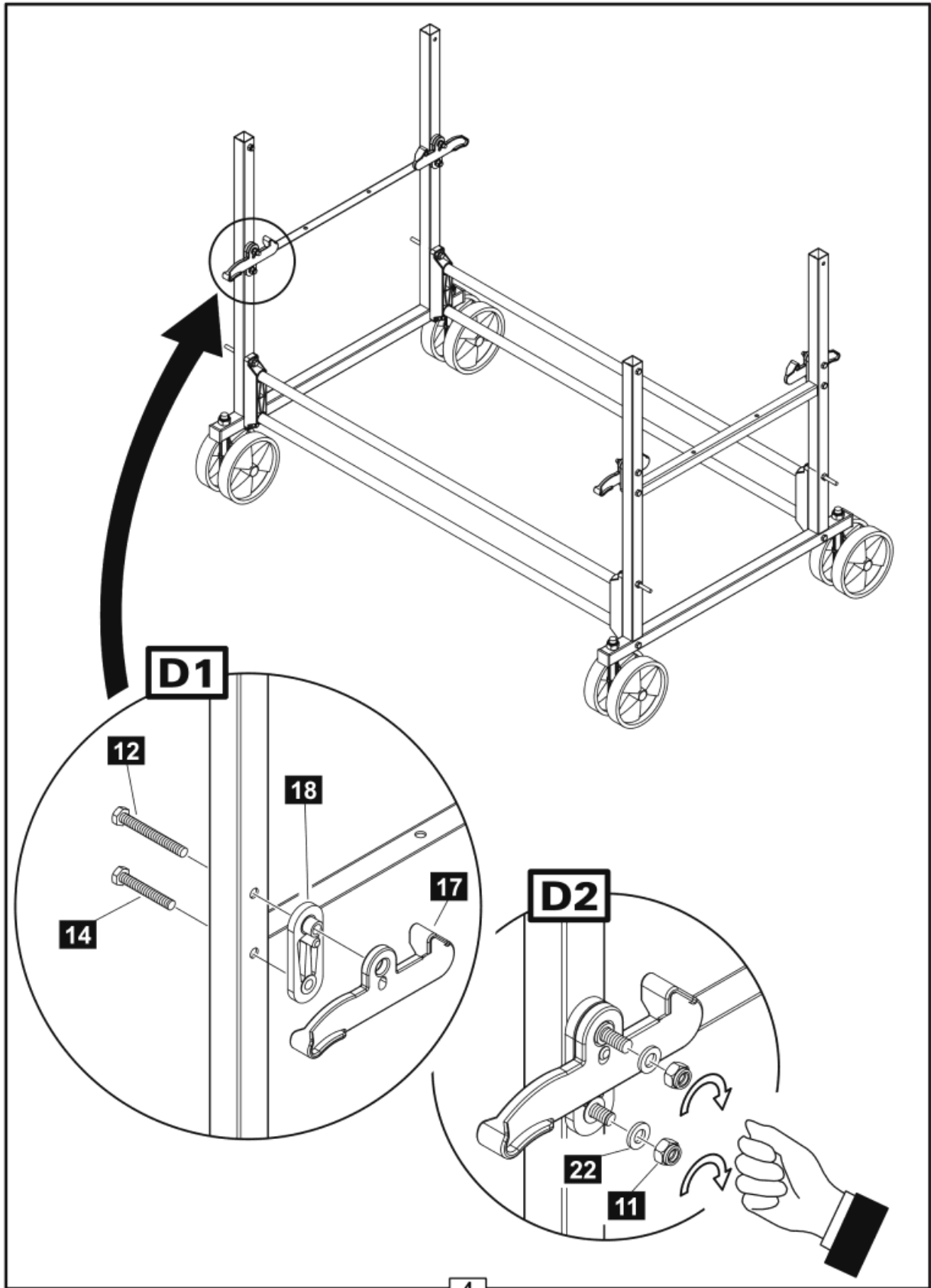
B **4x**



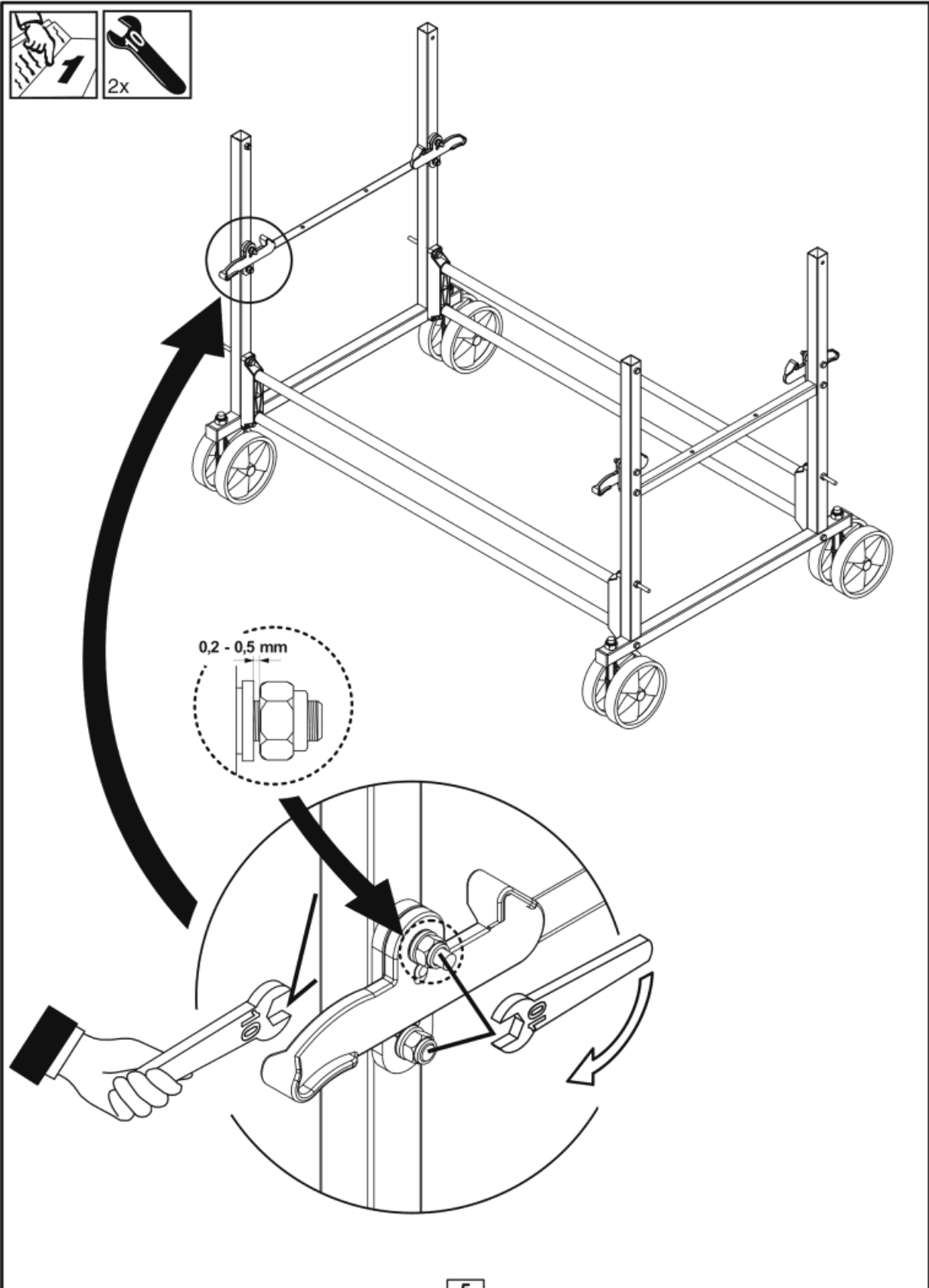
C **4x**



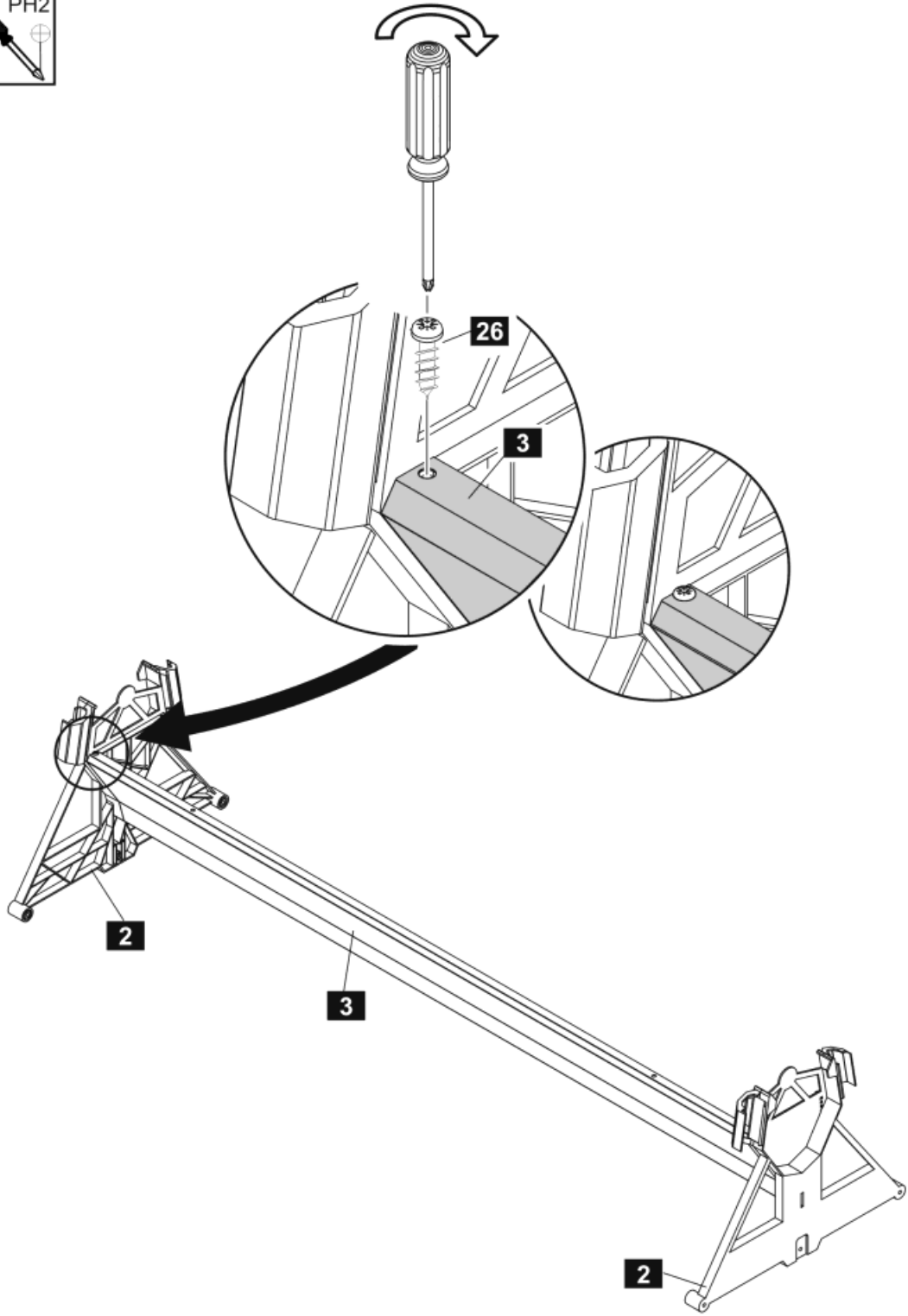
D **4x**



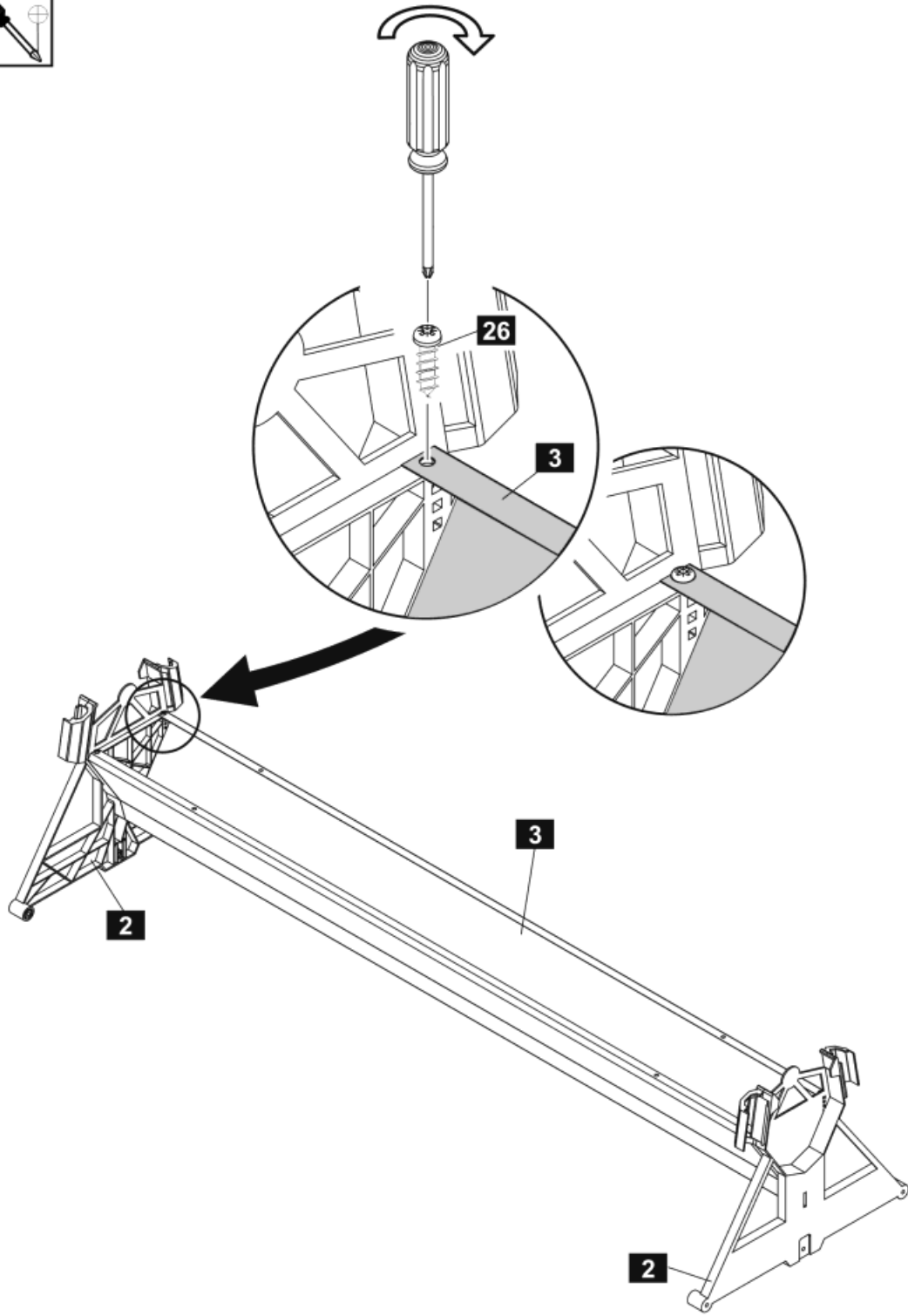
E 4x



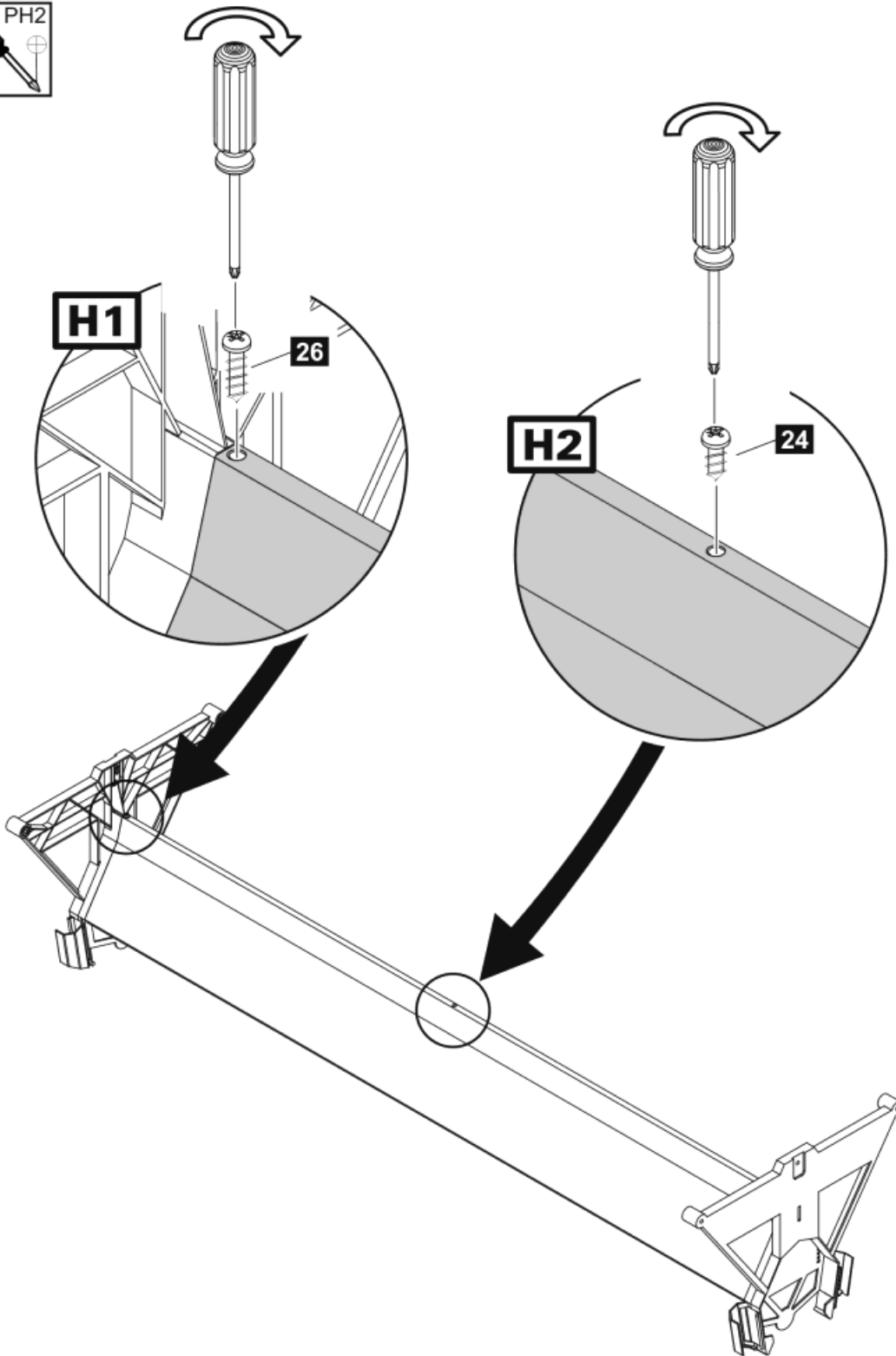
F **2x**



G **2x**

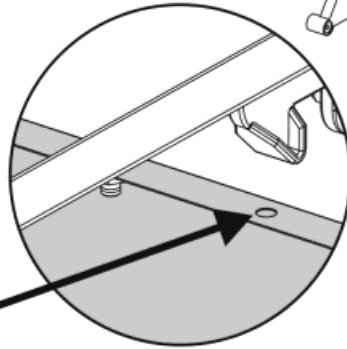
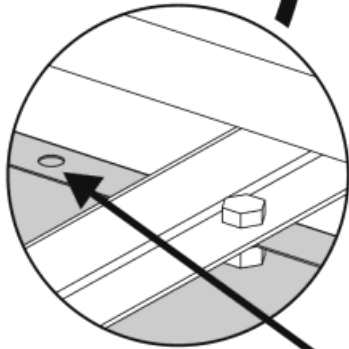
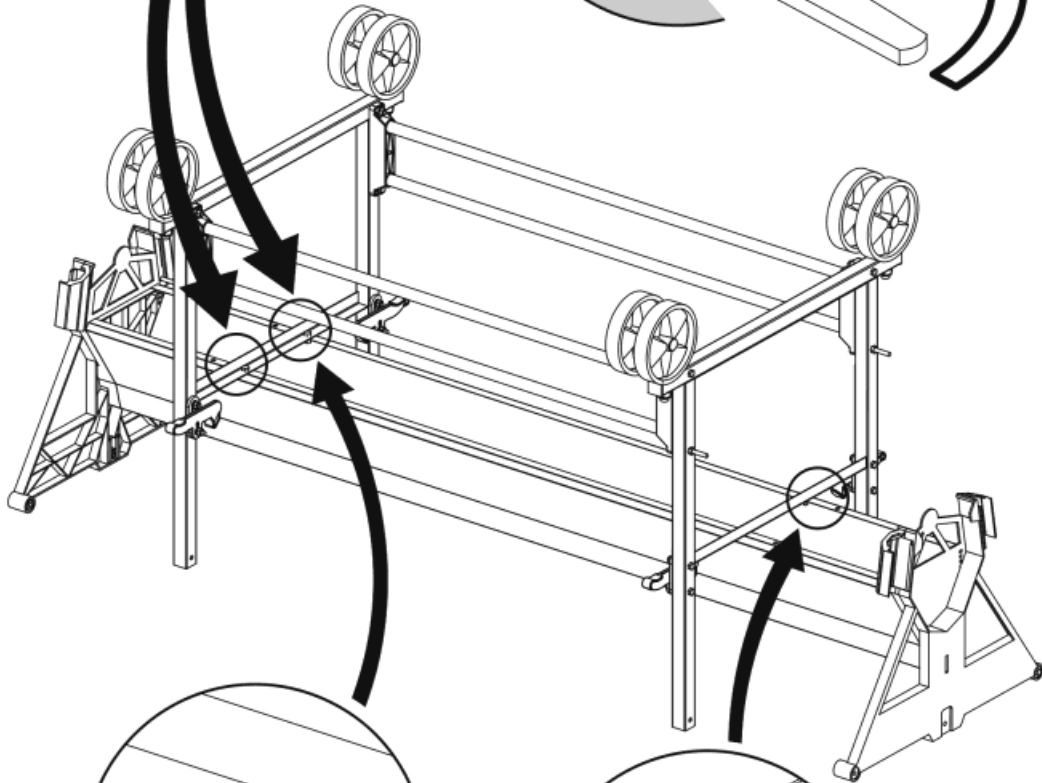
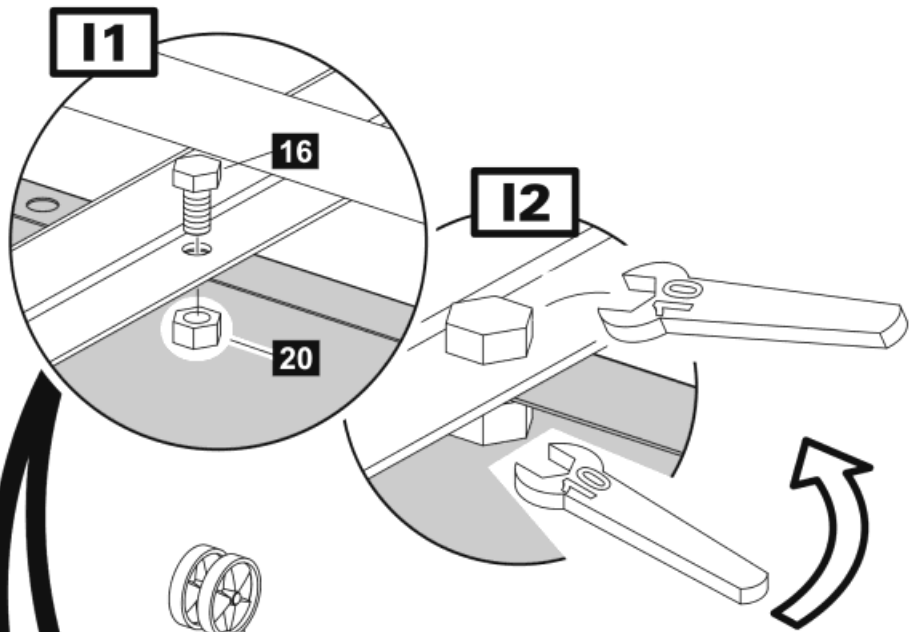


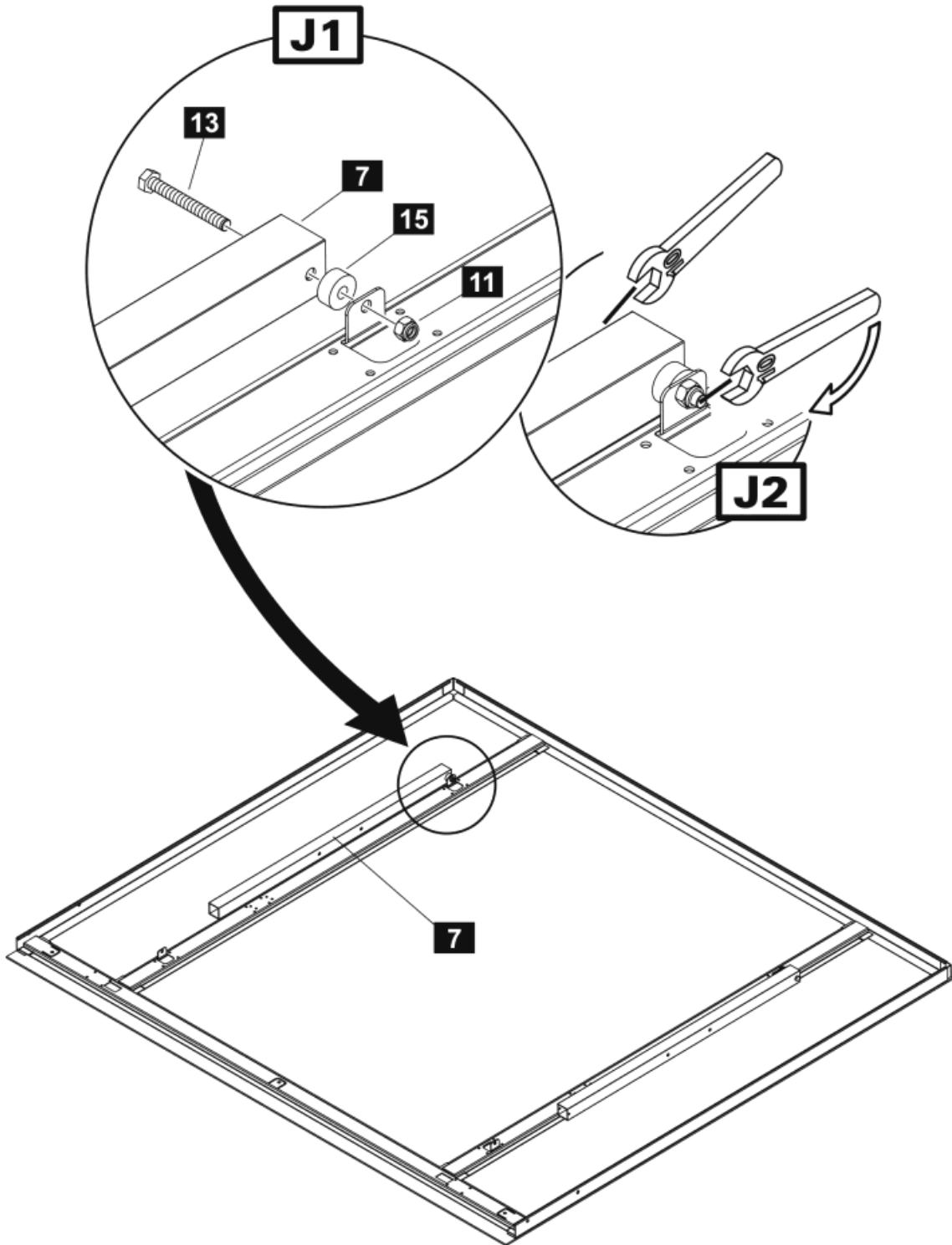
H **2x**



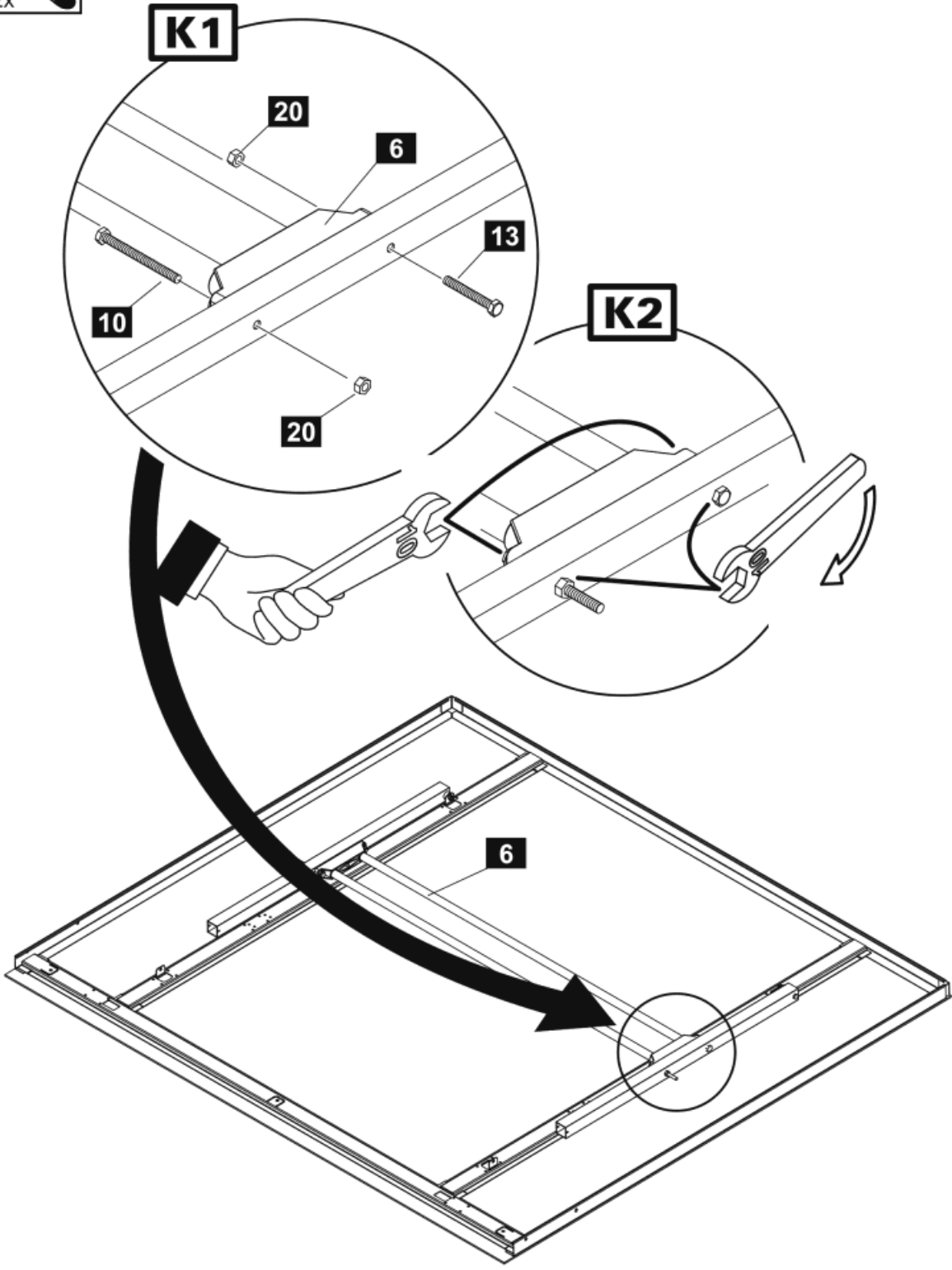
I

2x

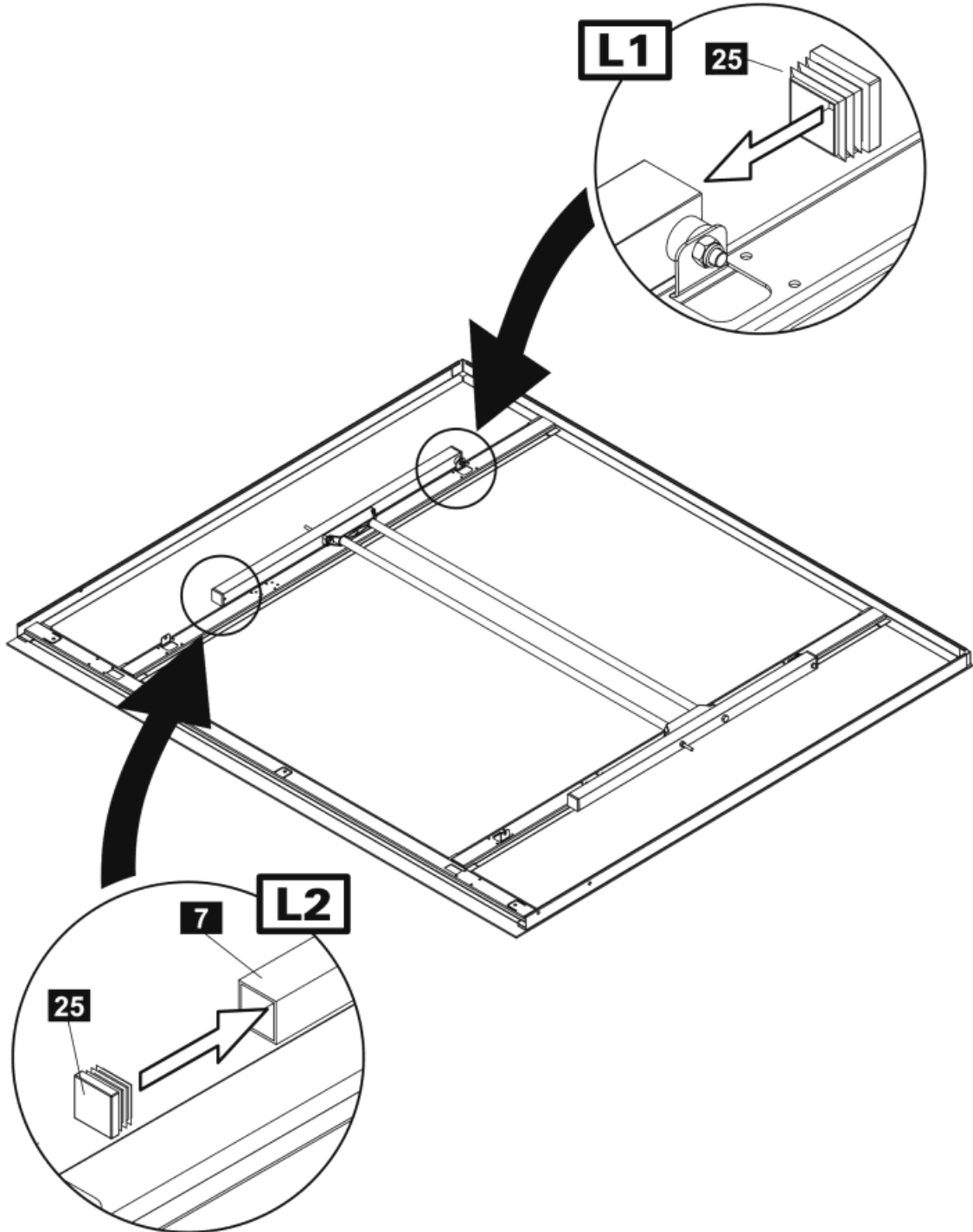


J**2x**

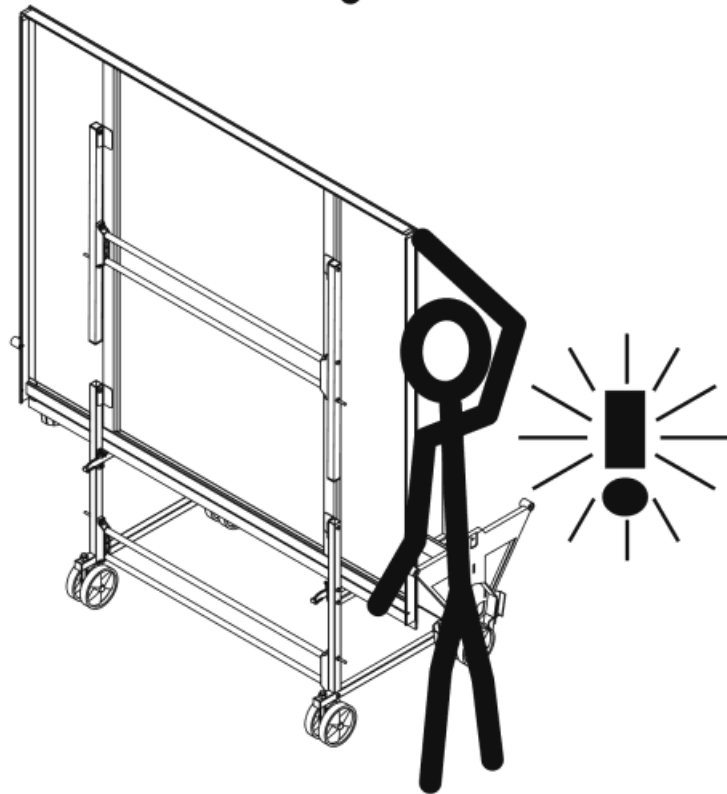
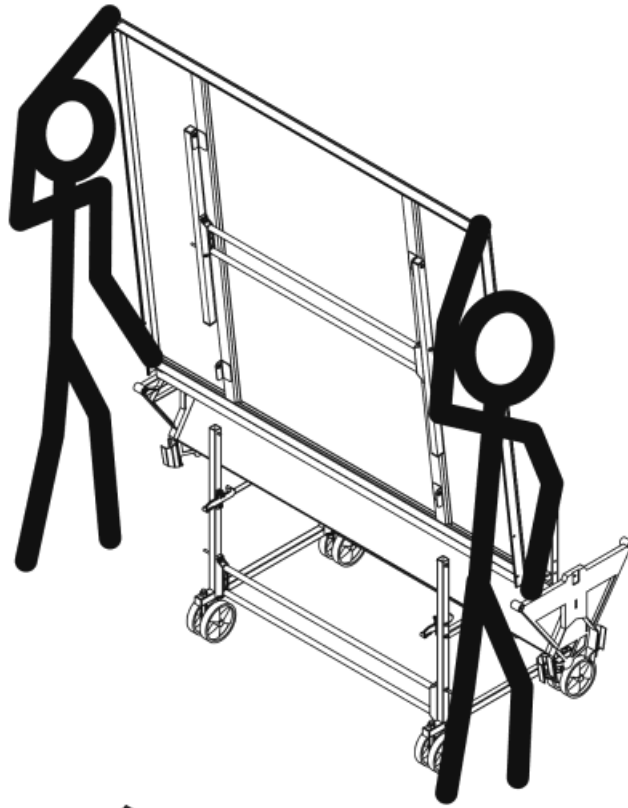
K 2x



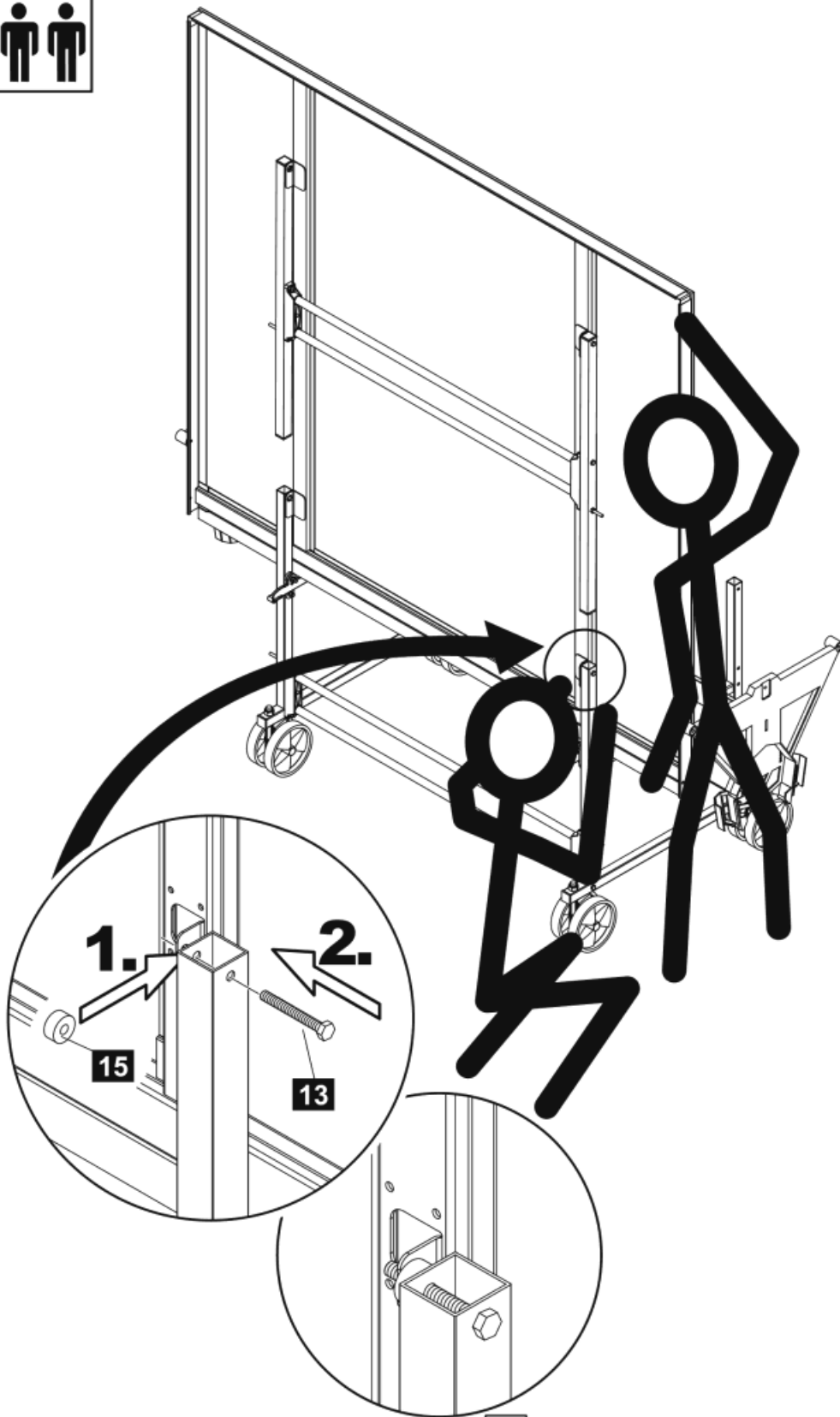
L **2x**



M

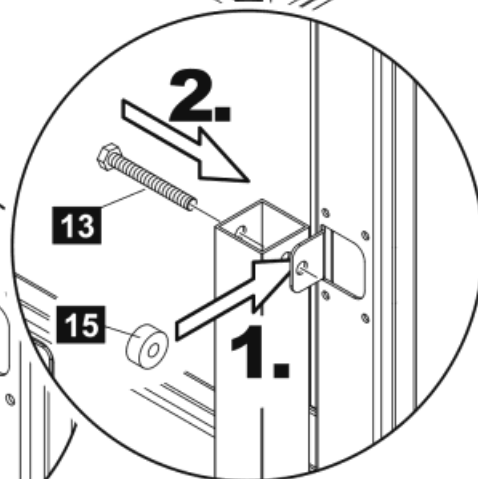
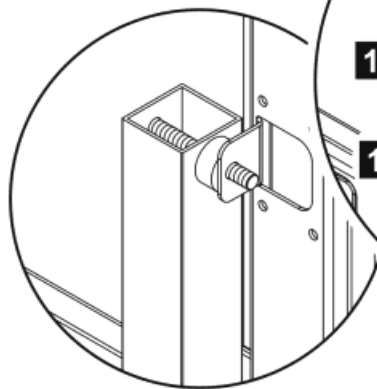
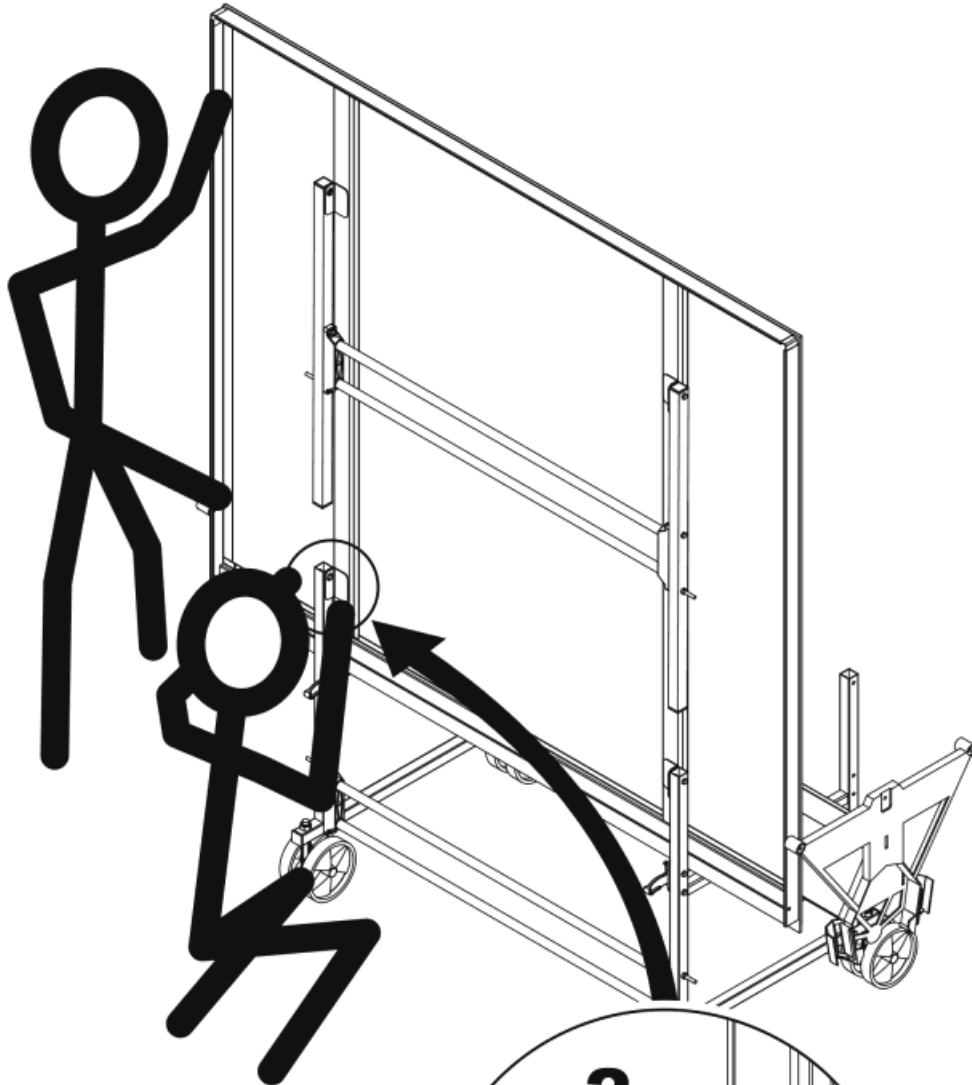


N

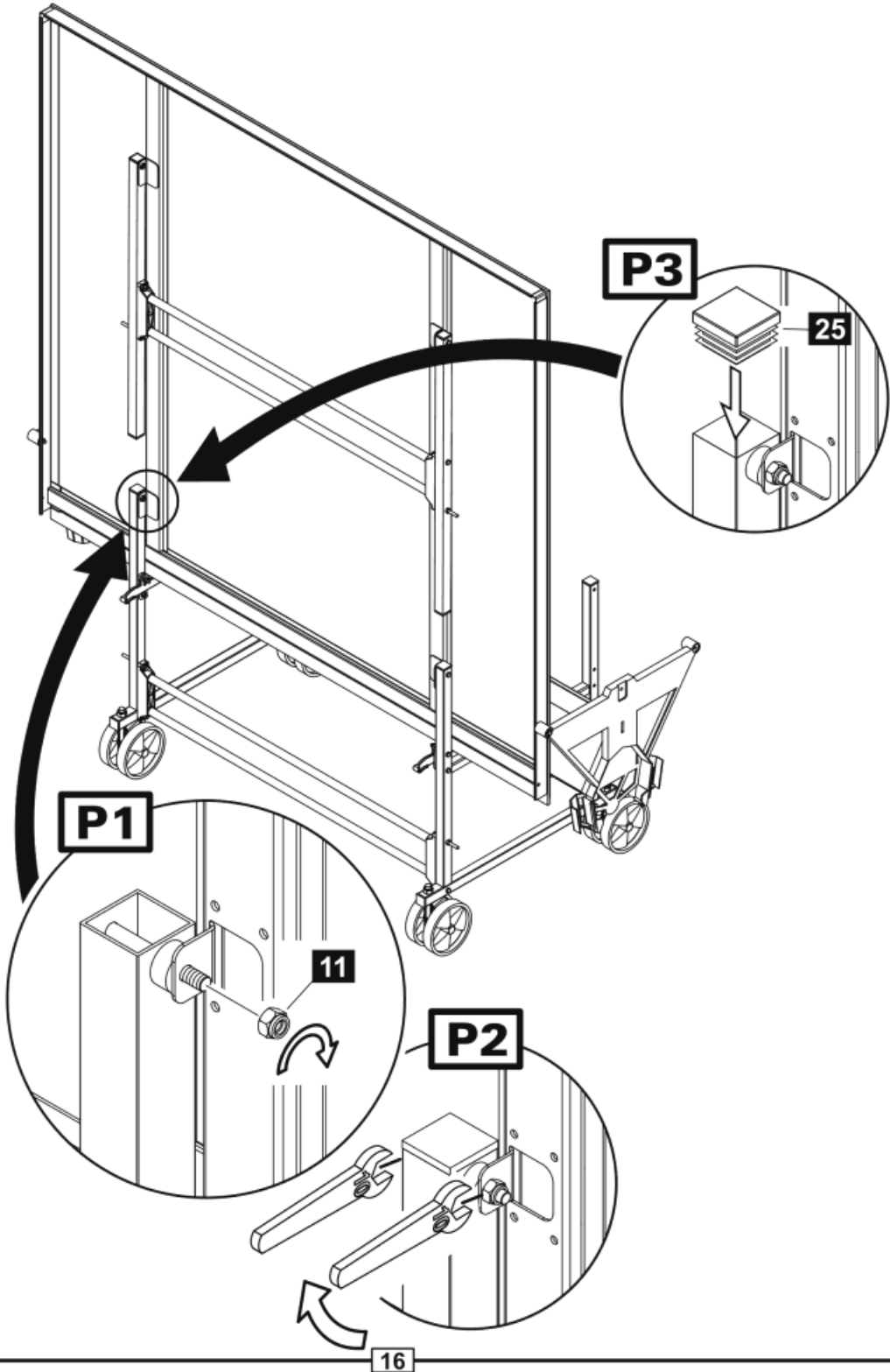


14

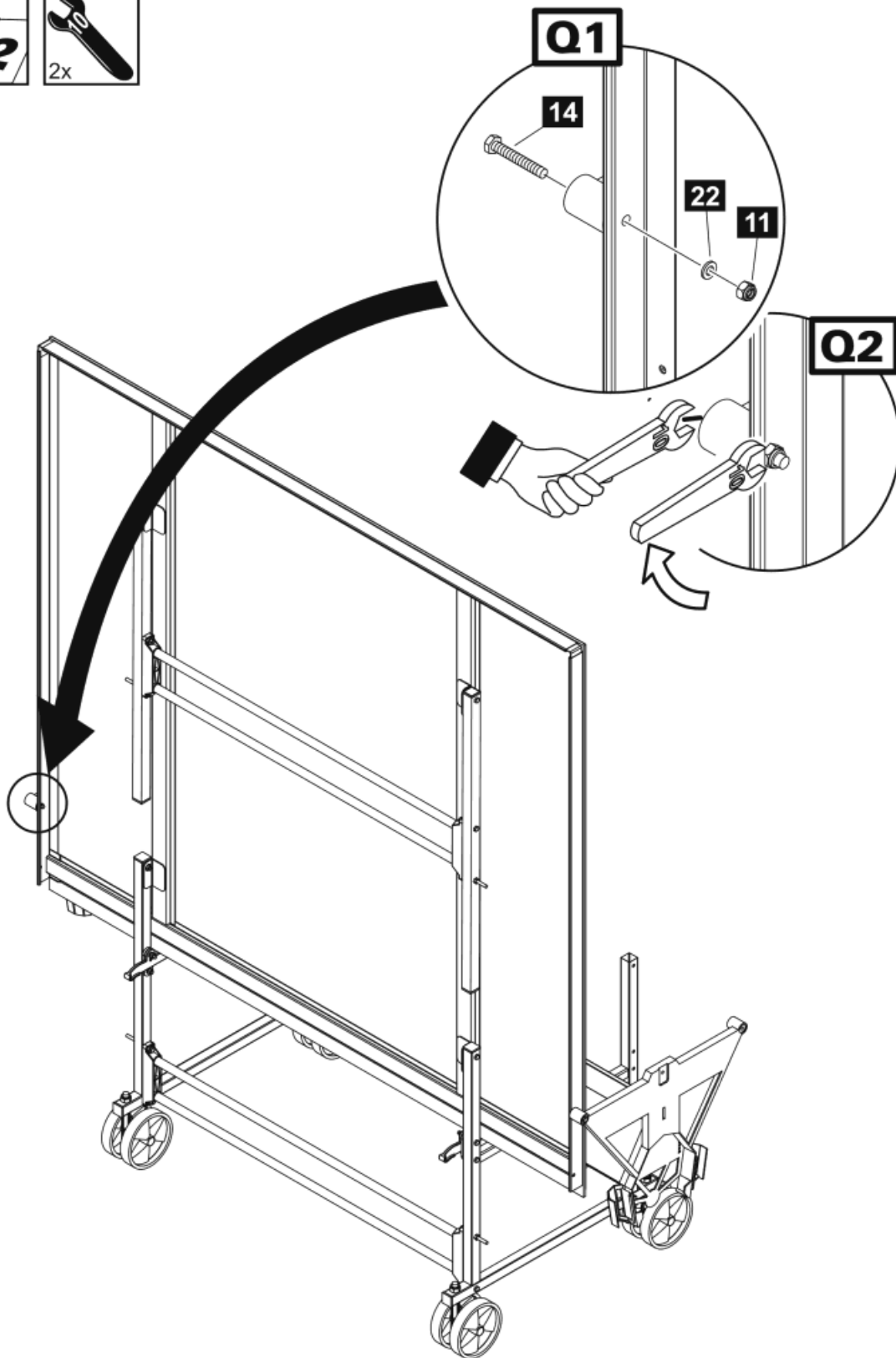
0



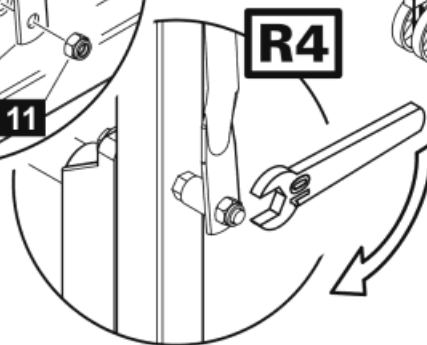
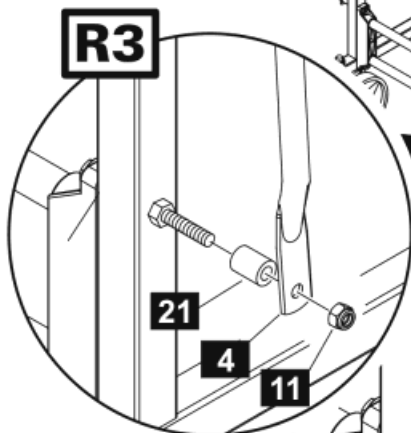
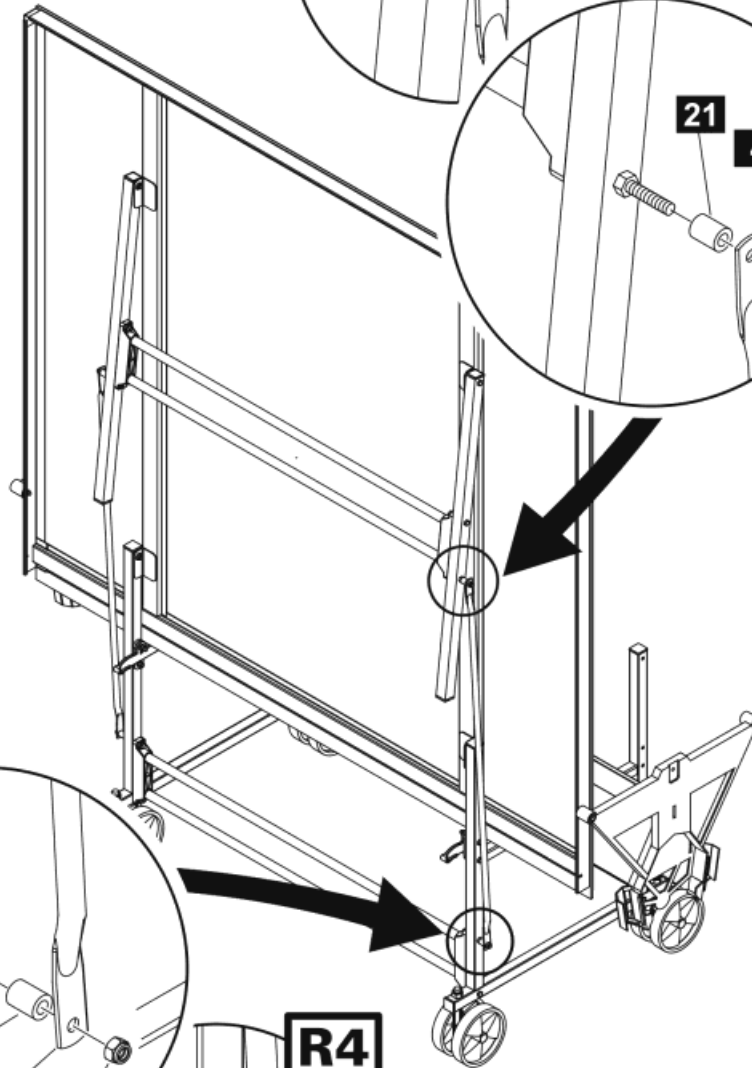
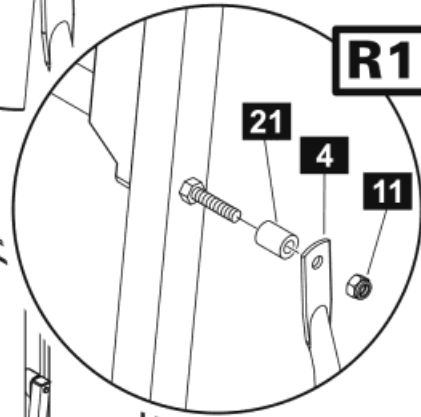
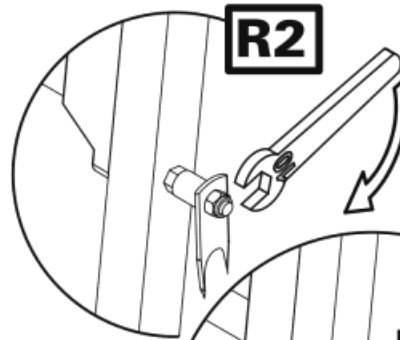
P 2x










Q **2x**










R 2x










D**Textmarken für die Montage**

-  • Muttern bei Sicherungselement **17** nicht zu fest anziehen, damit sich das rote Teil leicht bewegt.
-  • Mutter **11** nicht zu fest anziehen, damit sich der Tisch noch leicht auf- und zusammenklappen lässt.
-  • Gehen Sie zurück zu Schritt "A" und montieren Sie die 2. Plattenhälfte.
-  • Gehen Sie zurück zu Schritt "E" und montieren Sie die 2. Plattenhälfte.
-  • Gehen Sie zurück zu Schritt "G" und montieren Sie die 2. Plattenhälfte.
-  • Gehen Sie zurück zu Schritt "J" und montieren Sie die 2. Plattenhälfte.
-  • Führen Sie nach der Montage eine Funktionsprüfung gemäß der Bedienungsanleitung durch und entfernen Sie, falls notwendig, vorsichtig die Schutzfolie von der Spieloberfläche.

GB**Text marks for the assembly**

-  • Do not over tighten the nuts of the safety unit **17** so that the red part can still move easily.
-  • Please do not over tighten the nut **11** so that the tt-table can still be folded and unfolded easily.
-  • Go back to step "A" and assemble the second table top.
-  • Go back to step "E" and assemble the second table top.
-  • Go back to step "G" and assemble the second table top.
-  • Go back to step "J" and assemble the second table top.
-  • Please check all the working parts of the table in accordance with the Instructions for use (p. 17) after you have completed assembly. If applicable please take care when removing the coating from the playing surface.








F**Symboles**

-  • Ne pas trop visser les écrous du dispositif de sécurité **17**, afin que la partie rouge puisse bouger facilement.
-  • Veuillez ne pas visser trop fort l'écrou **11**, afin que la table de ping-pong puisse être ouverte et repliée aisément.
-  • Retournez à l'étape "A" et montez le second plateau.
-  • Retournez à l'étape "E" et montez le second plateau.
-  • Retournez à l'étape "G" et montez le second plateau.
-  • Retournez à l'étape "J" et montez le second plateau.
-  • Veuillez, après le montage, vérifier le bon fonctionnement de la table de ping-pong, conformément aux instructions d'utilisation, et enlever avec précaution, s'il y en a un, le film protecteur de la surface de jeu.








NL**Tekst aanduiding voor de montage**

-  • De moeren van zekerings(veiligheids)element **17**, niet te vast draaien, zodat het rode onderdeel makkelijk beweegt.
-  • Moer **11** niet te vast aandraaien, zodat de tafel nog gemakkelijk in-en uitklapt.
-  • Gaat u terug naar stap "A" en monteert u de tweede blad helft.
-  • Gaat u terug naar stap "E" en monteert u de tweede blad helft.
-  • Gaat u terug naar stap "G" en monteert u de tweede blad helft.
-  • Gaat u terug naar stap "J" en monteert u de tweede blad helft.
-  • Gelieve na de montage een functioneringstest uit te voeren volgens de bedieningshandleiding en verwijdert u, indien noodzakelijk, voorzichtig de beschermfolie van het speelblad.








E**Pasos de montaje**

-  • No apretar por encima las tuercas de la unidad **17** de seguridad, ya que la parte roja puede permanecer moviéndose fácilmente.
-  • No apretes la tuerca **11**, ya que la mesa puede permanecer plegada, y desplegarse fácilmente.
-  • Vuelve al paso "A", y ensambla la segunda parte de la mesa.
-  • Vuelve al paso "E", y ensambla la segunda parte de la mesa.
-  • Vuelve al paso "G", y ensambla la segunda parte de la mesa.
-  • Vuelve al paso "J", y ensambla la segunda parte de la mesa.
-  • Por favor revise todas las funciones de acuerdo con las instrucciones de montaje, después de haber montado la mesa. Quite cuidadosamente la capa de protección de la parte superior si es necesario.








CZ**Textové značky pro sestavení**

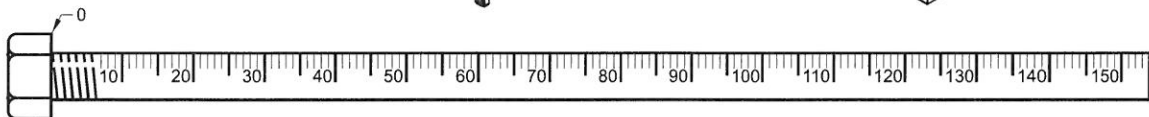
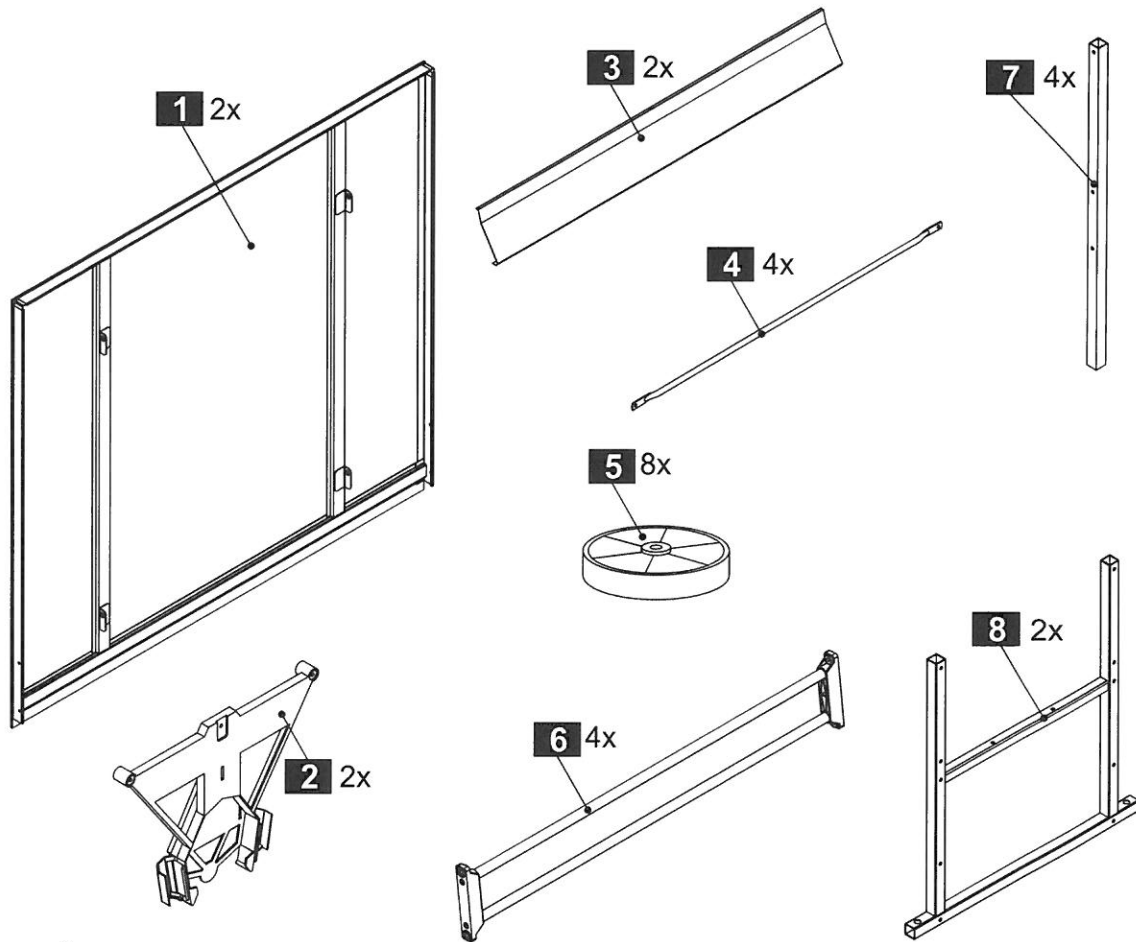
-  • Neutahujte příliš matice pojistné části **17**; červená část se musí lehce pohybovat.
-  • Prosím neutahujte příliš matici **11**; pinpongový stůl by měl být snadno složitelný a rozložitelný
-  • Vraťte se ke kroku "A" a sestavte druhou vrchní část stolu.
-  • Vraťte se ke kroku "E" a sestavte druhou vrchní část stolu.
-  • Vraťte se ke kroku "G" a sestavte druhou vrchní část stolu.
-  • Vraťte se ke kroku "J" a sestavte druhou vrchní část stolu.
-  • Po montáži proveďte zkoušku funkčnosti a odstraňte, když je to nutné, opatrně ochrannou fólii z vrchní desky pinpongového stolu.

PL**Znak odsyłający w instrukcji montażu**

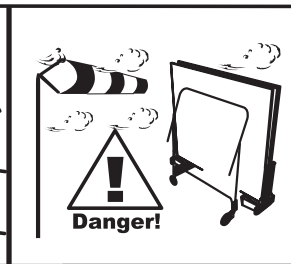
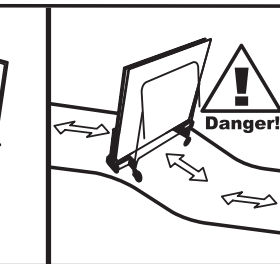
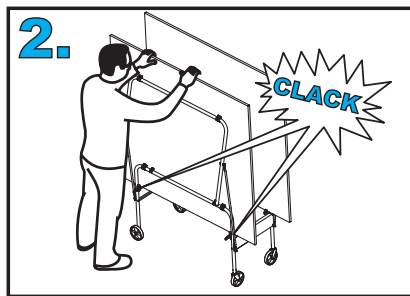
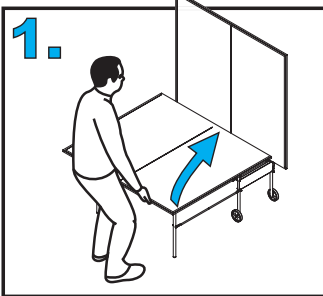
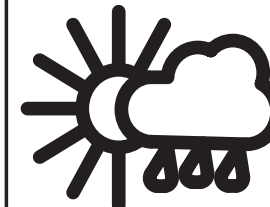
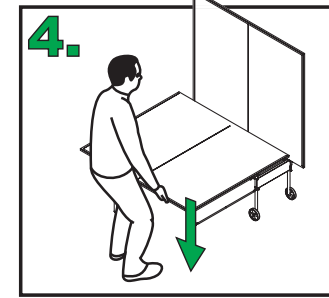
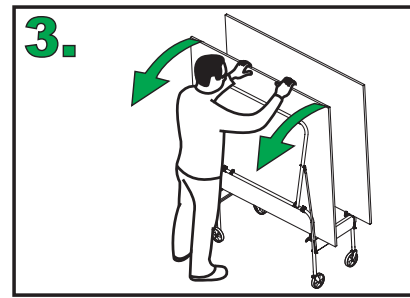
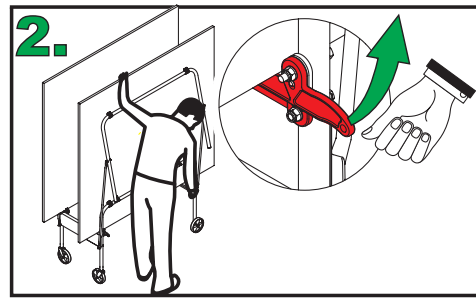
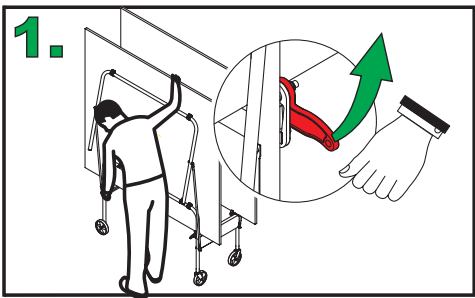
-  • Nie przykręcaj za mocno śrub elementu blokady oznaczonego numerem **17**, po to, aby blokada w kolorze czerwonym mogła się łatwo przesuwać.
-  • **11** aby swobodnie rozkładać i składać stół nie zaciskaj zbyt mocno śruby.
-  • Wróć do etapu "A" i zamontuj drugi blat stołu.
-  • Wróć do etapu "E" i zamontuj drugi blat stołu.
-  • Wróć do etapu "G" i zamontuj drugi blat stołu.
-  • Wróć do etapu "J" i zamontuj drugi blat stołu.
-  • Po złożeniu stołu, sprawdź jego funkcje zgodnie z instrukcją montażu. Usuń przekładkę.

H**A szereléssel kapcsolatos szöveges jelzések**

-  • A **17** biztosító elem anyáit ne húzzuk meg túl erősen, hogy a piros elemet könnyen mozgatni lehessen.
-  • A **11** anyát ne húzzuk meg túl szorosan, hogy az asztal könnyen föl lehessen állítani és össze lehessen hajtani.
-  • Térjünk vissza a "A" művelethez, és szereljük fel a 2. fél asztallapot.
-  • Térjünk vissza a "E" művelethez, és szereljük fel a 2. fél asztallapot.
-  • Térjünk vissza a "G" művelethez, és szereljük fel a 2. fél asztallapot.
-  • Térjünk vissza a "J" művelethez, és szereljük fel a 2. fél asztallapot.
-  • A szerelés befejezését követően ellenőrizzük a működést a kezelési útmutatóban előírtaknak megfelelően, azután amennyiben szükséges távolítsuk el a védőfóliát a játzó-felületről.



9 4x M12x125	10 8x M6x70	11 28x M6	12 4x M6x50	13 16x M6x45
14 8x M6x40	15 8x \varnothing_{16} 8	16 4x M6x16	17 4x	18 4x
19 4x M12	20 20x M6	21 8x \varnothing_{12} 16	22 12x \varnothing_{12} 1,6	23 4x
24 1x $\varnothing 4,8 \times 9,5$	25 16x	26 6x $\varnothing 5 \times 25$	27 4x	28 4x



Haken-Automatik-Outdoor

D Achtung: Gefahr bei unbeabsichtigtem Lösen der Verriegelung. KEIN SPIELGERÄT! Kinder nicht unbeaufsichtigt lassen. Bei Wind besteht Kippgefahr.	GB Caution: Danger with unintended releasing of the locking devices. NO TOY! Do not leave children unsupervised! Danger of tipping over when windy weather.	F Attention: Danger en cas de déblocage involontaire des systèmes de verrouillage. CE N'EST PAS UN JOUET! Ne laissez pas les enfants sans surveillance ! Risque de basculement en cas de vent.	NL LET OP: Gevaar bij een ongewilde werking van de veiligheidsvergrendeling. GEEN SPEELGOED. Laat geen kinderen zonder toezicht bij de tafel. Gevaar van omklappen bij winderig weer.	E Cautela: Peligro con el involuntario aflojamiento de los mecanismos de la ajuste. No DEJAR niños sin vigilar, ya que hay peligro de golpes con tiempo ventoso.	CZ Pozor: Nebezpečí samovolného uvolnění uzamknutých částí. TOTO NENÍ HRÁČKA! Nebezpečí převrhnutí ve větrném počasí.	PL Uwaga: Wystrzegaj się nie zamierzonego uwolnienia elementów zaporniających blokade i stabilności stołu. Użytkuj stół zgodnie z jego przeznaczeniem. Dzieci tylko pod opieką dorosłych. Podczas silnych wiatrów istnieje niebezpieczeństwo wywrócenia się stołu.	H Figyelem: A reteszelés véletlen kiláztatása veszélyes. EZ NEM JÁTÉKSZER! Ne hagyjuk a gyermekeket felügyelet nélkül az asztal közelében. A szél felboríthatja az asztalt.	AL Vini re: Eshë e rrezikshme nëse mbajtësit çliqokohen në mënyrë të pakontrolluar. Nuk është LOJË! Mos i lini fëmijët në mënyrë të pakontrolluar. Kur fryn erë të fortë mund të përmbysët.	BG Внимание: Съществува опасност при случайно освобождаване на заключаването. НЕ Е ИГРАЧКА! Да не се оставят деца да играят без надзор. При вятър съществува опасност от обръщане.	DK Pas På: Det er farligt, hvis aflåsningen udløses utilsigtet. DET ER IKKE LEGETØJ. Børn skal være under opsyn. Hvis det blæser, kan bordet kippe over.	EST Ettevaatust: Oht lukustuse juhustuluki avanemisel. LAUD ei ole mänguasi! Lapsi ei tohi jätta järelevalveta. Tuul võib laua ümber lükata.	FIN Huomio: Vaara lukituksen aetessä vahingossa. TÄMÄ EI OLE LEIKKIKALUA! Älä jätä lapsia ilman valvontaa. Tuulella on olemassa kaatumisvaara.	GR Προσοχή: Κίνδυνος σε περίπτωση ακούσιας λύσης της ασφάλισης. ΔΕΝ ΕΙΝΑΙ ΠΑΙΧΝΙΔΙ! Μην αφήνετε ανεβγαστο το παιδί. Σε περίπτωση ανέμου υπάρχει κίνδυνος ανατροπής.	IS Varú: Haetta getur myndast ef festingarar losna af sjálfu sér. EKKERT LEIKTÆKI! Fylgjast verður með börnum. Getur farið um koll í hvassvítri.	I Attenzione: pericolo in caso di sganciamiento involontario del sistema di blocco. NON È UN GIOCATTOLO! Tenere lontano i bambini solo se accompagnati. In caso di vento si corre il rischio di ribaltamento.	AND Atenció: L'altuixament involuntari del cargols pot resultar perillós. NO ES CAP JOGUINA! No deixeu els nens sense vigilància. En cas de vent, hi ha perill bolcar.
--	--	--	--	--	--	--	---	---	--	--	--	--	---	--	---	--

HR Pozor: opasnost u slučaju neprimjerenog labavljenja blokade. OVO NIJE IGRACKA! Ne puštajte djecu u blizinu bez nadzora. U slučaju puhanja vjetrova postoji opasnost od prevrtanja stola.	LV Uzmanību: Nepilnīgi atbloķējot fiksatoram, Jūs varat savainoties. TĀ NAV SPĒĻU LIETA! Bērnu neatstāj bez uzraudzības! Vējā gads var apgāzties.	LT Dėmesio: TAI NE ŽAISLAS! Nepalikite vaikų be saugojimo, nes netyscia atsilaisvinus blokuotei, jie gali susižeisti. Pučiant stipriam vėjui, stalas gali apvirsi.	MK Внимание: опасност при ненамерно ослободување на клапаната. НЕ Е УПРЕД ЗА ИГРАЊЕ! Не оставајте деца без надзор. Во случај на ветар постои опасност од превртување.	MD Atenție: Deblocarea neintenționată este periculoasă. MASA NU ESTE O JUCĂRIE! Nu lăsați copii nesupravegheați. Există pericol de răsturnare dacă este vânt.	MNE Pažnja: Opasnost kod nehoćičnog oslobađanja blokade. NIJE IGRACKA! Djecu nemojte ostavljati bez nadzora. Ne vodu ih u blizinu bez nadzora. U slučaju puhanja vjetrova postoji opasnost od prevrtanja.	N Obs: Fare for at læsen kan løsne ved en feiltakelse. DETTE ER INTET LEKETOJ! Barn må ikke få bruke platen uten oppsyn. Ved vind er det fare for at den kan velte.	R Atenție: pericol în cazul defacerii neintenționate a dispozitivului de înzvorărire. NU ESTE O JUCĂRIE! Nu lăsați copiii nesupravegheați. În cazul vântului există pericolul de răsturnare, oprindurarea.	BY Внимание: Опасность при ослаблении фиксатора. Стол не должен использоваться как СПОРТИВНЫЙ ЧАРПДИ! Не оставляйте детей без присмотра. При ветре состоит опасность опрокидывания.	S Obs: Notora att låsningssnordningen inte är någon leksak. Lämna aldrig små barn oövervakade när bordet står i uppfällt läge.	SRB Pozor: opasnost u slučaju neprimerećenog labavljenja blokade. OVO NIJE IGRACKA! Ne puštajte djecu u blizinu bez nadzora. U slučaju duvanja vjetrova postoji opasnost od prevrtanja stola.	SK Pozor: V prípade neumyšelného uvoľnenia poistky hrozí nebezpečenstvo STOLU. NIE JE HRÁČKA! Nenechajte deti bez dozoru. Vo vetromom počasí hrozí nebezpečenstvo prekllopenia.	SLO Opozorilo: Obstaja nevarnost, da se varnostni elementi nehote sprostijo. NI IGRACKA! Ne puščajte otrok brez nadzora v bližini mize za namizni tenis. V vetrovnem vremenu obstaja nevarnost, da se miza prevrne.	TR Dikkat: Kilitin açılması durumunda tehlike sözkonusudur. OYUN ARACI DEĞİLDİR! Çocukları nezaretsiz bırakmayın. Rüzgarda masanın devrilme tehlikesi bulunmaktadır.	UA Увага: Виняса небезпечка при ненавминому від'єднанні фіксатора. СТІЛ НЕ Є ІГРОВИМ ПРІДРАДІМ! Не залишайте дітей без нагляду. Вітер створить небезпечку перекидання.	P Atenção: Existe perigo em caso de desapeito indevido do fecho. ESTA MESA NÃO É UM BRINQUEDO! Vigie sempre as crianças quando utilizarem a mesa de pingue-pongue. Em condições de vento existe o perigo de a mesa se virar.	BIH Pozor: opasnost u slučaju neprimjerenog labavljenja blokade. OVO NIJE IGRACKA! Ne puštajte djecu u blizinu bez nadzora. U slučaju puhanja vjetrova postoji opasnost od prevrtanja stola.
---	---	---	--	---	--	---	--	---	--	---	--	--	--	---	---	--