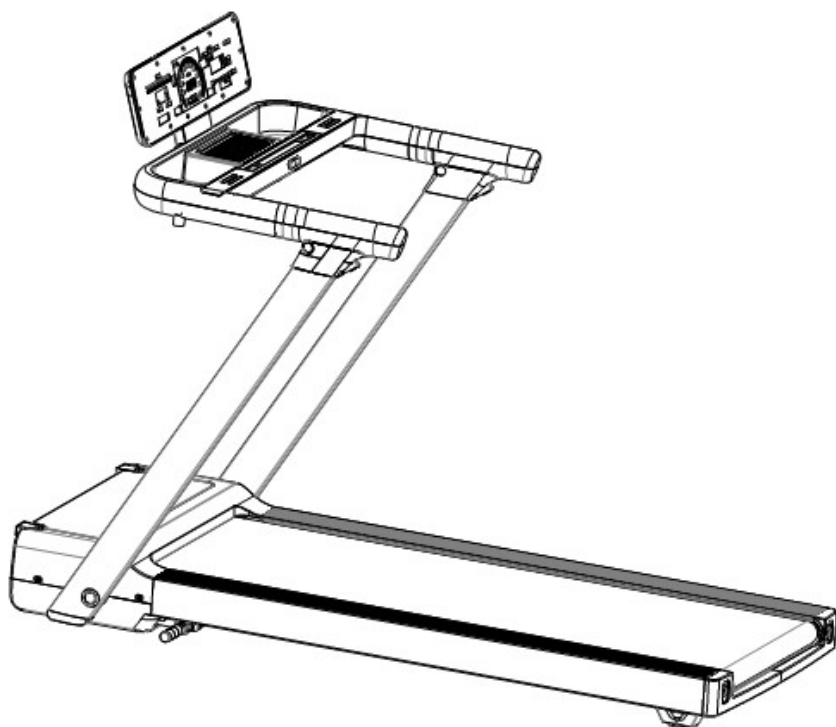


# BH FITNESS



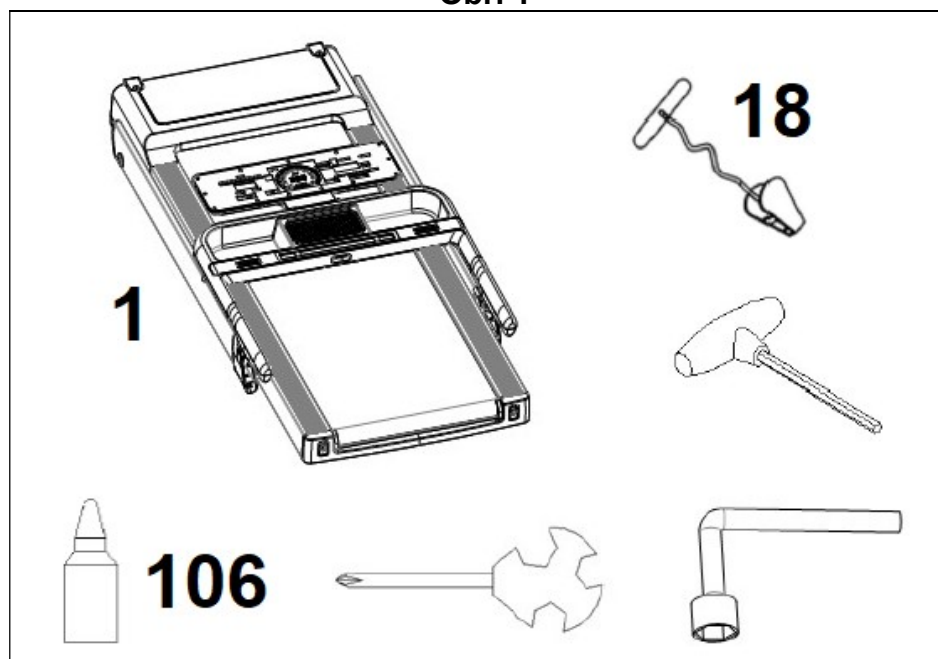
## Návod k obsluze



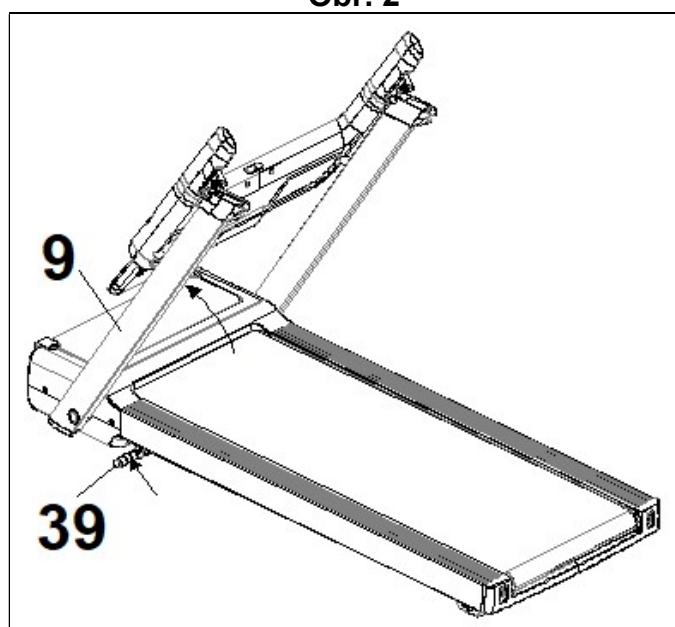


**Běžecký pás BH Fitness Nydo  
Návod k obsluze**

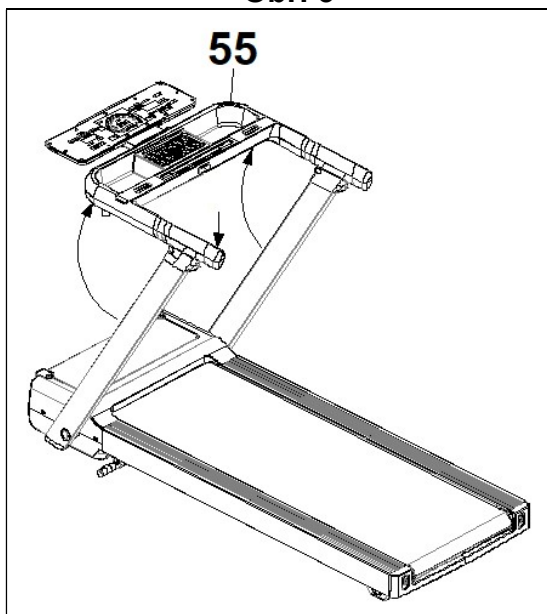
Obr. 1



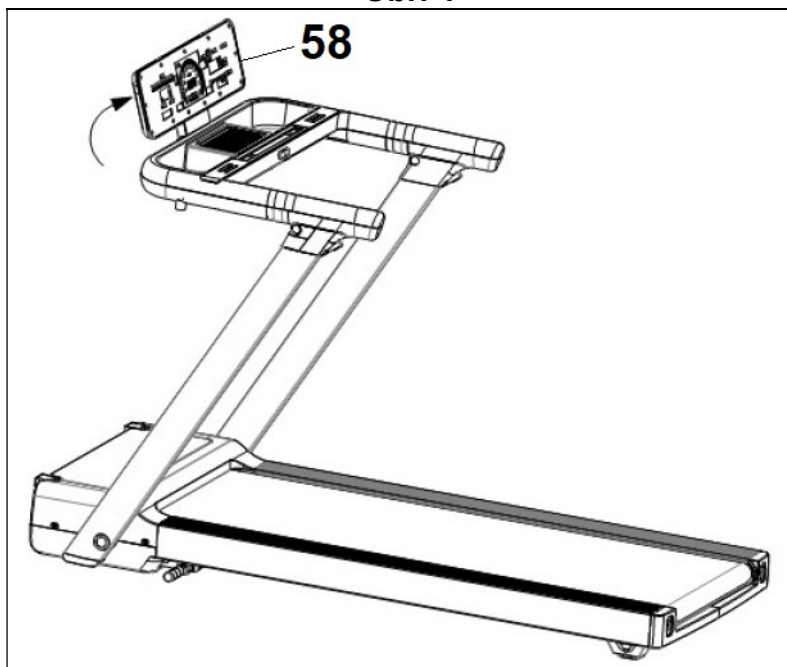
Obr. 2



Obr. 3

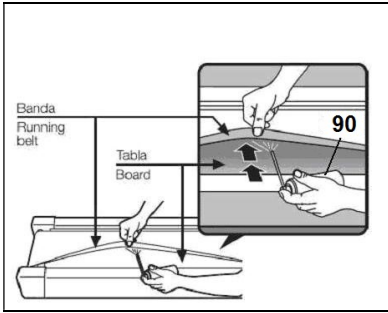


Obr. 4

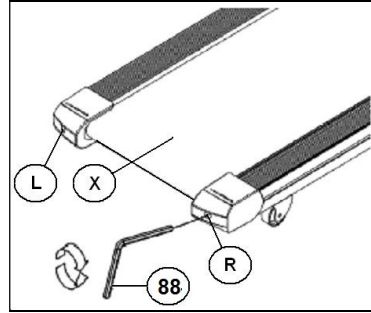




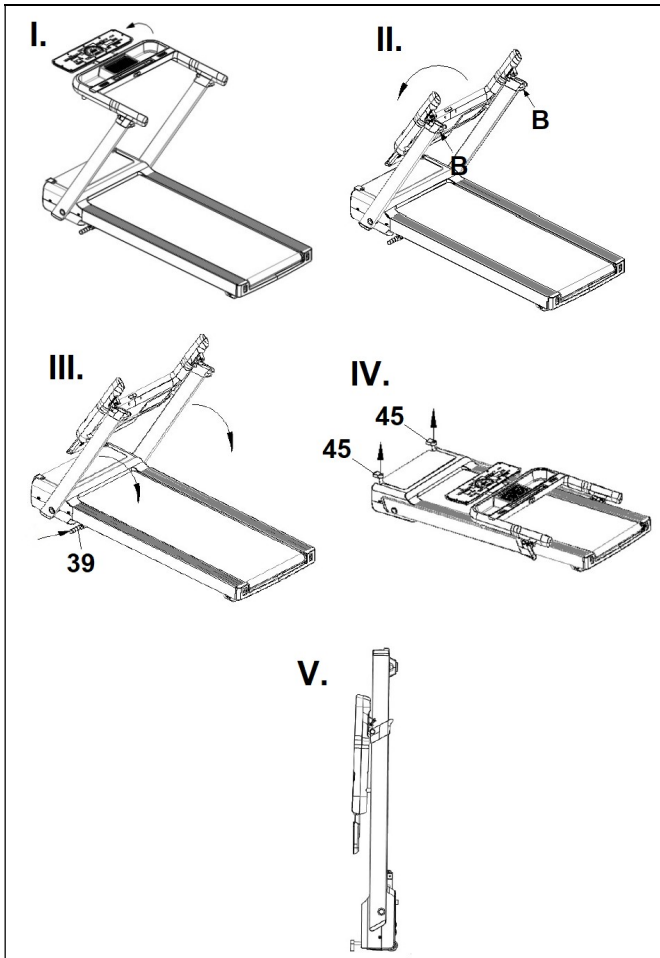
**Obr. 5**



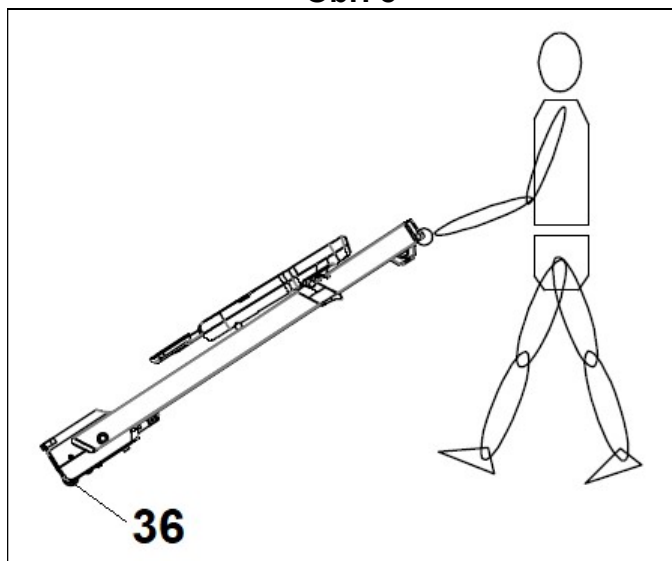
**Obr. 6**



**Obr. 7**



Obr. 8





## VŠEOBECNÉ POKYNY

Pečlivě si prostudujte pokyny obsažené v této příručce. Naleznete zde důležité informace o montáži, bezpečnosti a používání běžeckého pásu. Při používání tohoto zařízení byste měli vždy dodržovat určitá bezpečnostní opatření, včetně následujících:

1 Trenažér je určen pro domácí použití.

2 Na trenažéru může v daném čase cvičit pouze jedna osoba. Hmotnost uživatele nesmí překročit 130 kg.

3 Umístěte jednotku na rovný povrch tak, aby kolem dokola zůstal alespoň 1 m volného prostoru a 2 m v zadní části. Nepokládejte jednotku na povrch, který by mohl blokovat ventilační otvor. Trenažér používejte na pevném a rovném povrchu s ochranou podlahy nebo koberce.

4 Jednotka je vybavena bezpečnostním klíčem. Bezpečnostní klíč musí být zasunut do slotu v jeho krytu, jinak trenažér nebude fungovat. Pokud cvičíte, vždy si připněte kabel bezpečnostního klíče k oděvu. Kdykoli trenažér nepoužíváte, vyjměte bezpečnostní klíč a chraňte jej před dětmi a ostatními.

5 Před použitím běžeckého pásu se ujistěte, že funguje správně. Nikdy nepoužívejte vadný přístroj.

6 Majitel zařízení je zodpovědný za to, že každá osoba, která trenažér použije, je řádně informována o bezpečnostních opatřeních.

7 Rodiče a osoby zodpovědné za péči

o děti musí vždy brát zřetel na dětskou zvědavost, aby nedošlo ke zbytečným úrazům. Děti si nesmí hrát v blízkosti trenažéru a trenažér v žádném případě nesmí sloužit jako hračka.

8 Nedovolte dětem nebo osobám s postižením používat zařízení bez dohledu kvalifikované osoby.

9 V případě nouze položte nohy na postranice a přidržte madlo, dokud se jednotka nezastaví.

10 Při nastupování a vystupování či změně rychlosti použijte madla, Neskákejte na pás, je-li v pohybu.

11 Udržujte ruce dostatečně daleko od pohyblivých částí. Ruce, nohy ani jiné předměty nedávejte pod pás trenažéru.

12 Nestůjte na pásu, když se pohybuje.

13 Používejte vhodný oděv a obuv, dbejte na zavázané tkaničky. Abyste zabránili zranění a zbytečnému opotřebením pásu, ujistěte se, že vaše obuv není znečištěná.

14 Trenažér nepoužívejte venku.

15 Nedoporučuje se nechávat trenažér déle na vlhkém místě, aby nerezivěl.

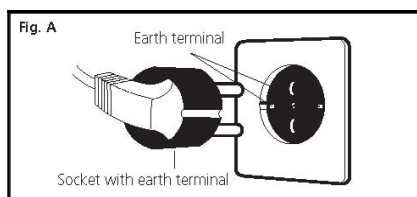
16 Jednotku nepřemazávejte, aby by nevznikaly skvrny na podlaze nebo kobercích na místě, kde jednotka stojí.

17 Nikdy nepoužívejte příslušenství, které není doporučeno výrobcem.

## BEZPEČNOSTNÍ POKYNY

Tento výrobek musí být uzemněn. V případě, že zařízení nefunguje správně, uzemnění přesměruje elektrický proud mimo trenážér a sníží riziko úrazu elektrickým proudem. Tento výrobek je dodáván se síťovým kabelem, který má zemnicí vodič a zástrčku se zemnicím kolíkem.

**NEBEZPEČÍ!** Pokud není zařízení správně uzemněno, hrozí riziko úrazu elektrickým proudem. V případě pochybností se obraťte na elektrikáře nebo technického specialistu, aby zkontroloval, zda je uzemnění správné. Zástrčku dodávanou se zařízením nijak neupravujte, pokud se nehodí do zásuvky, nechte elektrikáře nainstalovat vhodnou elektrickou zásuvku. Tento výrobek se smí používat pouze v obvodu 220-240, viz obr. A. Ujistěte se, že je spotřebič připojen pouze do zásuvky ve zdi se stejným uspořádáním kolíků jako zástrčka. U tohoto zařízení nepoužívejte adaptér.



Při používání elektrických spotřebičů dodržujte následující rady:

1 Před připojením k síti se ujistěte, že je síťové napětí shodné s napětím trenážéru. Napětí musí být stejné jako

napětí uvedené na typovém štítku a otvory v zásuvce musí odpovídat kolíkům na zástrčce.

2 Abyste snížili riziko úrazu elektrickým proudem, přepněte přepínač nejprve do polohy „0“ a poté jej vytáhněte ze zásuvky. Jednotku vždy odpojte ze zásuvky ihned po použití a před čištěním.

3 Před zahájením jakékoli údržby nebo montáže se ujistěte, že je běžecý pás vypnutý a odpojený od elektrické sítě.

4 Neodpojujte běžecý pás taháním za síťový kabel.

5 Nepoužívejte stroj, pokud dojde k poškození nebo opotřebením napájecího kabelu.

6 Udržujte napájecí kabel mimo dosah horkých povrchů.

## BEZPEČNOSTNÍ JISTIČ

Model je vybaven elektronickým jističem k ochraně elektronických i elektrických obvodů. Je-li jednotka vystavena nadměrné síle nebo teple, bezpečnostní zařízení se automaticky aktivuje.

Pokud k tomu dojde:

1.- Přepněte spínač (L) umístěný na krytu do polohy „0“ (VYPNUTO), viz obr. B.

2.- Stiskněte tlačítko obvodu (C) a resetujte tak jednotku.

3.- Poté přepněte přepínač (L) do polohy „I“ (ON) a jednotka bude opět připravena k použití.

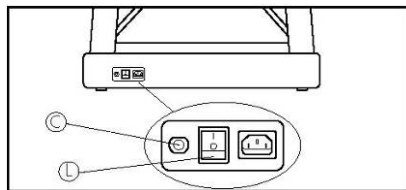
Pokud se jistič opakovaně vypne, pravděpodobné příčiny jsou:

- abnormální pracovní podmínky,
- běžecý pás potřebuje namazat,
- použitá maziva na bázi rozpouštědel (použijte BH mazivo),
- pás je příliš napnutý. Připojte jednotku do zásuvky



ve zdi pomocí zemnicí svorky. Přepněte přepínač (L) do polohy [1].

**Obr. B**



## MONTÁŽNÍ NÁVOD

**Při montáži trenážeru je vhodná asistence další osoby.**

Všechny díly vyjměte z krabice a ujistěte se, že jsou v ní níže uvedené části, viz obr. 1. (1) Tělo trenážeru; (18) bezpečnostní klíč; (106) láhev maziva; klíče.

Montáž provádějte v následujících krocích:

1 Vytáhněte skládací tyč (39) ze spodní části běžecké plošiny. Stoupněte nohou na tyč (39) a zvedněte sloupky stojanu (9) nahoru, obr. 2.

2 Jednou rukou uchopte říditka a druhou zvedněte držák monitoru (55), obr. 3.

3 Nakonec umístěte monitor (58) do požadované polohy, obr. 4.

## 4 MAZÁNÍ

**POZOR:** Před prvním použitím naneste přibližně polovinu lahvičky lubrikantu do střední části pásu, podél celé desky a na obě strany, viz obr. 5.

Názorné video jak postupovat při mazání je dostupné na stránce

BH Youtube: [https://www.youtube.com/c/BHFitnessS\\_ervice/videos](https://www.youtube.com/c/BHFitnessS_ervice/videos).

## Důležité informace:

- Pokud lahvička s lubrikantem v krabici chybí, vyžádejte si ji před použitím nevhodného lubrikantu.
- Zvláštní pozornost věnujte mazání oblasti, kam pokládáte chodidla během cvičení.
- Po namazání spusťte program, aniž by kdokoli trenážer používal, aby se pás správně pohyboval a promazával. Pokud mazání provedete ihned po cvičení, bude promazání ještě lepší.
- Po nanesení maziva byste trenážer neměli několik hodin skládat ani používat.
- Pokud řemen začne po mazání prokluzovat, zkontrolujte napnutí řemen. Chcete-li napnout řemen, vezměte imbusový klíč 6 mm a s trenážerem nastaveným na 4 km/h otočte šrouby (R & L) o jednu otáčku ve směru hodinových ručiček.

**UPOZORNĚNÍ:** Pravidelná kontrola promazání pásu je na odpovědnosti uživatele. Chcete-li trenážer promazat, odpojte běžecký pás z elektrické zásuvky; umístěte jednu ruku mezi pás a povrch desky, abyste zajistili mazání obou povrchů, zejména v oblasti, kam během cvičení pokládáte nohy.

Upozorňujeme, že nedostatečná údržba nebo použití nevhodných produktů může vést ke ztrátě záruky.

## Frekvence mazání:

- Pro optimální údržbu BH doporučuje používat vlastní značkové mazivo na silikonové bázi.
  - BH doporučuje promazat pás alespoň jednou za měsíc nebo přibližně po každých 30 hodinách používání (podle toho, co nastane dříve).
- Použití ve velmi suchém, horkém nebo prašném prostředí, použití lidmi s vysokou hmotností a/nebo pravidelnou chůzí pomalým tempem (<5 km/h) zvyšuje potřebu mazání každých patnáct dní nebo dokonce každý týden.
- Použití maziva jiné značky nebo jiného typu maziva může vyžadovat častější mazání nebo dokonce poškodit pás a/nebo desku a způsobit poruchu motoru a dalších dílů.

## 5 SEŘÍZENÍ PÁSU

**POZOR: Před použitím trenážer zapněte a zkontrolujte, zda je pás vycentrován. V případě potřeby postupujte podle níže uvedených kroků.**

Pokud není trenážer na podlaze usazen stejnoměrně na všech čtyřech kontaktních bodech, může dojít k tomu, že se pás vychýlí do strany.

### VYCHÝLENÍ PÁSU DOPRAVA

Tento postup je velmi důležitý, postupujte následovně. Při seřizování pásu uveďte stroj do pohybu rychlostí 4 km/h. Pokud se pás vychýlí doprava, otočte šroubem (R) na pravé straně stroje o 1/4 otáčky ve směru hodinových ručiček. Sledujte polohu pásu; pokud po jedné minutě nebude pás ve středu, opakujte tento postup.

Pokud uvidíte, že se pás posunul příliš daleko doleva, otočte pravým šroubem lehce proti směru hodinových ručiček, obr. 6. Po seřizení pásu můžete začít znovu cvičit.

### VYCHÝLENÍ PÁSU DOLEVA

V případě, že se pás posunul doleva, otočte šroubem (L) na levé straně stroje o 1/4 otáčky ve směru hodinových ručiček. Sledujte polohu pásu; pokud po jedné minutě nebude pás zcela ve středu, pak postup opakujte. Pokud uvidíte, že se pás posunul příliš daleko doprava, otočte levým šroubem lehce proti směru hodinových ručiček, viz obr. 6.

**Důležité:** Nadměrné utazení pásu může vést ke snížení rychlosti stroje a dokonce k jeho roztažení. Mějte na paměti, že jedno otočení pravého šroubu (R) ve směru hodinových ručiček má stejný účinek na polohu pásu jako jedno otočení levého šroubu (L) proti směru hodinových ručiček. V případě nadměrného pohybu pásu můžete použít kterýkoli z obou šroubů, abyste zabránili nadměrnému utazení pásu.

## SKLÁDÁNÍ JEDNOTKY

Běžecký pás je vybaven sklopným mechanismem pro snadné skladování. Chcete-li jej použít, zastavte pás, snižte výšku na minimum, odpojte síťový kabel.

Spusťte monitor tak, aby byl rovnoběžně s přihrádkou, obr. 7, I. Stiskněte háčky (B) umístěné na horní straně sloupků a spusťte přihrádku, jak je znázorněno na obr. 7, II. Stoupněte na skládací tyč (39) a spusťte sloupky, obr. 7, III. Odstraňte kabel, sejměte držáky (45) a zvedněte jednotku, obr. 7, IV, V.



Jednotku skladujte na suchém místě a pokud možno ji nevystavujte teplotním výkyvům.

## **MANIPULACE A SKLADOVÁNÍ**

Jednotka je pro snadný přesun vybavena kolečky (36), obr. 8. Ujistěte se, že je napájecí kabel vytažen ze zásuvky.

Pokud chcete běžecský pás přemístit, nejprve jej složte. Nakloňte běžecský pás, obr. 8, tak, aby kolečka (36) spočívala na podlaze.

Abyste předešli nehodám, **NEPŘEMÍŠTUJTE** běžecský pás po nerovných podlahách.

## **PROVOZNÍ POKYNY FITNESS**

Být fit znamená žít život naplno. Moderní společnost velmi trpí stresem. Život ve městě je především sedavý. Konzumujeme stravu s množstvím kalorií a tuků. Lékaři se shodují, že pravidelné cvičení je vhodné způsob, jak kontrolovat naši váhu, zlepšit kondici a pomoci nám relaxovat.

## **VÝHODY CVIČENÍ**

Pravidelné cvičení pod určitou úrovní po dobu 15/20 minut se stává aerobní. Aerobní cvičení je v podstatě cvičení, při kterém se využívá kyslík. Za normálních okolností se jedná o nepřetržité cvičení bez pauz. Kromě cukru a tuků potřebuje tělo také kyslík. Pravidelné cvičení zlepšuje schopnost těla dodávat kyslík do všech svalů a současně zlepšuje funkci plic, srdeční kapacitu a krevní oběh. Energie produkovaná během cvičení spaluje kilokalorie (známé jako kalorie).

## **CVIČENÍ A KONTROLA HMOTNOSTI**

Jídlo, které jíme, se transformuje mimo jiné na energii (kalorie) pro naše tělo. Pokud přijmeme více kalorií, než spálíme, tloustneme a naopak, pokud spálíme více kalorií, než sníme, zhubneme. Při odpočinku tělo spaluje kolem 70 kalorií za hodinu, aby naše životní funkce zůstaly aktivní. Před zahájením jakéhokoli cvičení je vhodné konzultovat zdravotní stav s lékařem, protože cvičební programy se liší v závislosti na věku a fyzické kondici. Bez ohledu na to, zda je vaším cílem dosáhnout lepší kondice, snížit tělesnou hmotnost nebo fyzioterapie. Pamatujte, že cvičení by mělo být postupné, plánované, pestré a nepřiliš náročné. Doporučujeme cvičit 3x až 5x týdně. Před zahájením relace je důležité provést zahřátí po dobu 2-3 minut při nízké rychlosti. Tak chráníte vaše svaly a připravíte kardiorepirační systém.

Další fáze bude trvat 15-20 minut při tepové frekvenci mezi 65 až 75 % nebo mezi 75 až 85 % pro ty, kteří jsou již zvyklí cvičit.

Se zlepšující se kondicí můžeme tento čas rozdělit mezi obě úrovně, ale vždy mějme na paměti, že tepová frekvence nesmí překročit 85 % (aerobní oblast) a nikdy nesmí dosáhnout maximální tepové hranice, která odpovídá našemu věku.

Po tréninku je důležité uvolnit svaly. To lze provést chůzí nízkou rychlostí po dobu 2-3 minut, dokud srdeční frekvence neklesne pod hranici 65 %.

Zabráníme tak bolesti svalů, zejména po intenzivním cvičení. Dále je vhodné ukončit program několika relaxačními cviky na podlaze.

### **POZNÁMKA NA ZÁVĚR**

Doufáme, že se vám bude trenažér líbit. Brzy zjistíte, že se díky kontrolovanému a plánovanému cvičení budete cítit lépe, budete mít více energie a budete méně trpět stresem.

### **KONTROLA A ÚDRŽBA**

Trenažér vypněte a odpojte napájecí kabel. K očištění prachu použijte vlhký hadřík nebo ručník. Nepoužívejte rozpouštědla. Okolí viditelných součástí opatrně vysajte vysavačem. Můžete také vysát spodní stranu jednotky položením na jednu ze stran. Podobně můžete vysát vnitřek krytu motoru (buďte opatrní při manipulaci s kabely).

### **UPOZORNĚNÍ:**

**Pravidelně kontrolujte, zda jsou všechny upevňovací prvky řádně utažené a připojené. Každé tři měsíce zkontrolujte a utáhněte všechny součásti trenažéru.**

Použití trenažéru s opotřebovanými součástmi může způsobit zranění uživatele.

K výměně opotřebovaných součástí doporučujeme použít originální náhradní díly. Použití jiných náhradních dílů může způsobit zranění nebo ovlivnit výkon stroje.

Pokud máte jakékoli dotazy, obraťte se na naši technickou asistenční službu (viz poslední strana příručky).

**BH FITNESS SI VYHRAZUJE PRÁVO ZMĚNIT SPECIFIKACE SVÝCH VÝROBKŮ BEZ PŘEDCHOZÍHO UPOZORNĚNÍ.**



## SYMBOLY



Varování



Při zvedání mějte volné ruce



Nebezpečí zachycení při pohybu



Při nastupování nebo vystupování z trenažéru stůjte na bočních kolejničích



Zákaz vstupu pro děti



Mějte volné ruce

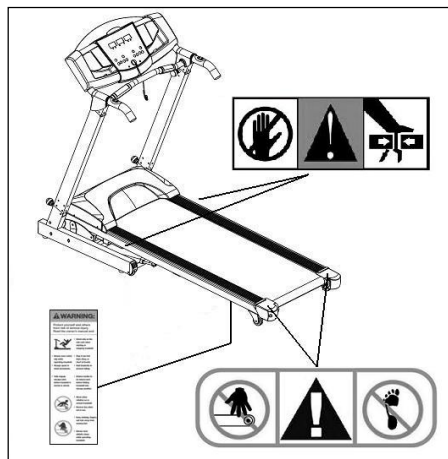


Používejte vhodnou obuv



Na trenažéru nekonzumujte jídlo

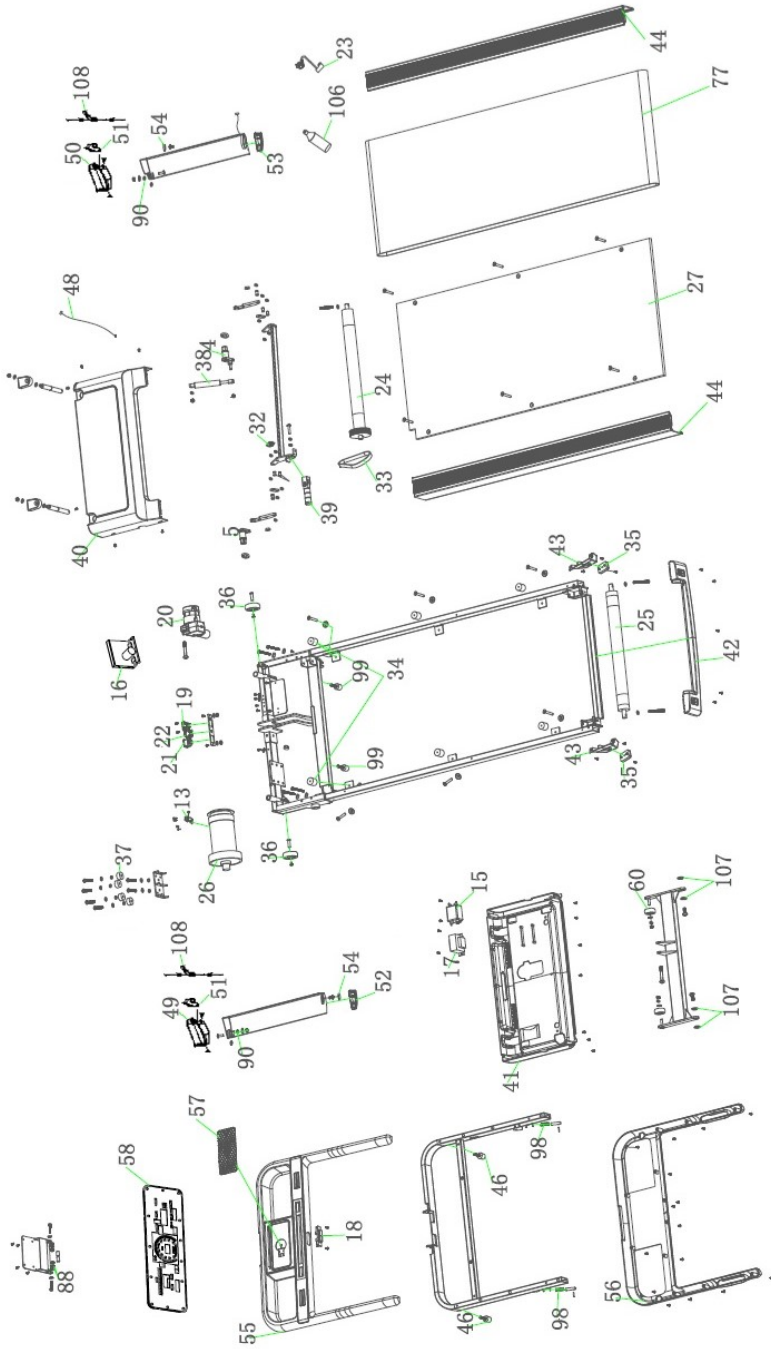
## UMÍSTĚNÍ



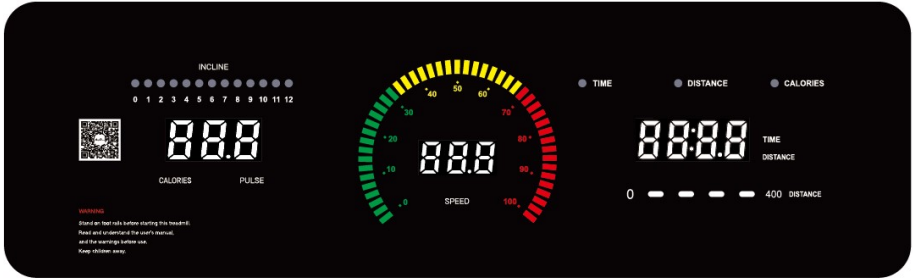
## TABULKA PORUCH

PROBLÉM	KONTROLA	ŘEŠENÍ
Monitor se nerozsvítí.	1) Ujistěte se, že je treňažér zapojený do zásuvky, vypínač ON/OFF v poloze 1, bezpečnostní klíč je ve slotu	Připojte treňažér do sítě. Přepněte spínač do polohy 1 a zasuňte bezpečnostní klíč.
Monitor se zapne, ale motor se nespustí.	2) Zkontrolujte, zda je zatlačen jistič.	2) Vypněte treňažér a zatlačte jistič dovnitř. Promažte pás běžeckého pásu.
Chůze na pásu je trhaná.	3.a) Zkontrolujte, zda je pás promazaný. 3.b) Zkontrolujte napětí posuvného pásu. 3.c) Zkontrolujte napnutí hnacího řemenu.	a) Promažte posuvný pás b) Upravte napnutí pásu. c) Upravte napnutí hnacího řemenu.
Trenažér se zastaví (jistič se vypne).	4) Zkontrolujte, zda je pás promazaný.	4) Resetujte tlačítko přetížení pomocí vypínače na „0“ a namažte pás běž. pásu.
Úraz elektrickým proudem přes madla.	5) Zkontrolujte zapojení do uzemněné síťové zásuvky.	5) ) Zapojte treňažér do uzemněné síťové zásuvky.
Běžecký pás se vychýlí mimo střed.	6.a) Zkontrolujte, zda je treňažér rovně na podlaze. 6.b) Zkontrolujte, zda je treňažér nekývá.	

# G6540

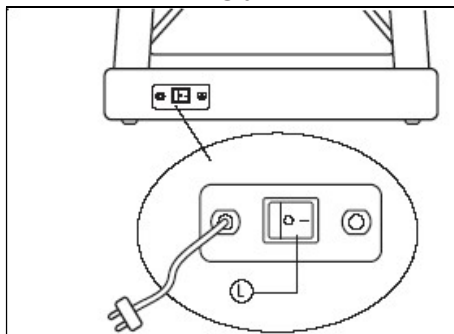




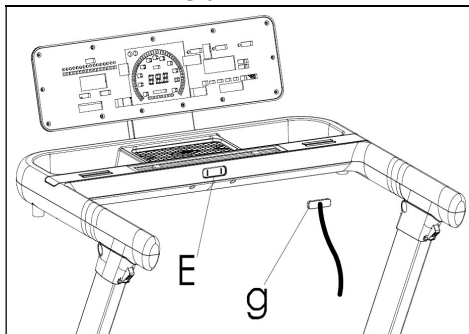


## MONITOR

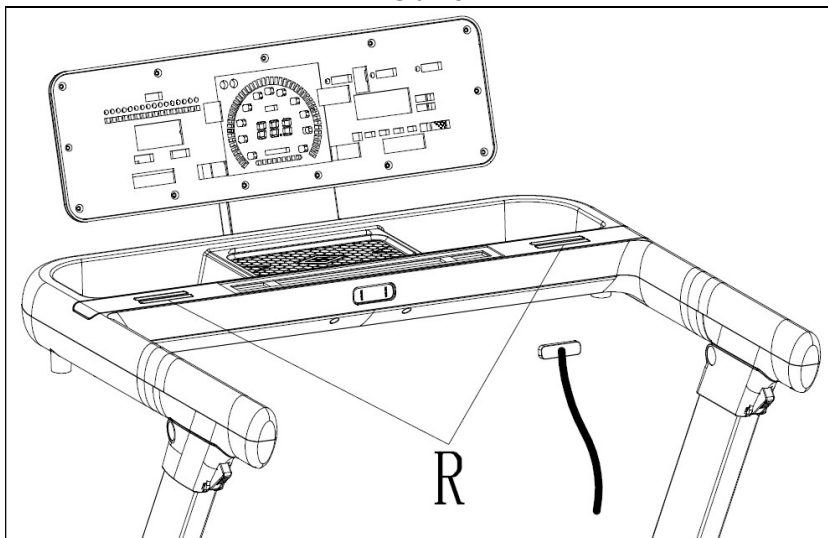
Obr. 1

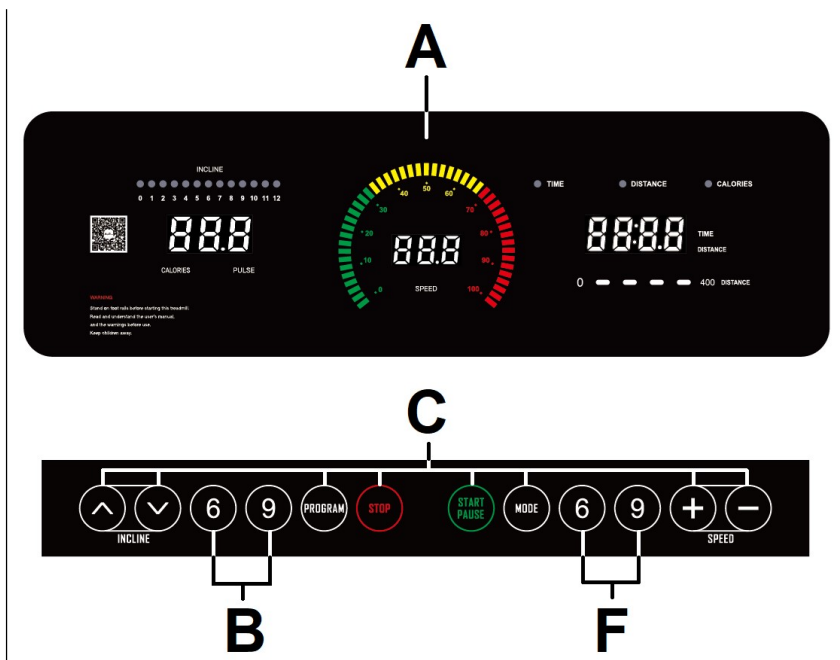


Obr. 2



Obr. 3





## ČÁSTI MONITORU

**A:** Displej současně zobrazuje čas, programy, rychlost, vzdálenost, sklon, tepovou frekvenci a kalorie.

**B:** Klávesy nebo tlačítka rychlého přístupu funkce sklonu (6 – 9).

**C:** Monitor má 8 tlačítek nebo kláves; PROGRAM; MODE; INCLINE (↑↓); START; STOP; SPEED Km/h (↑↓).

**D:** Tlačítka rychlého přístupu k funkci rychlosti (6 – 9 km/h).

## START/STOP

Zapojte jednotku do uzemněné zásuvky a nastavte přepínač (L) do polohy (1), obr. 1.

Bezpečnostní klíč (g) musí být vložen do slotu (E) obr. 2, jinak trenážer nebude fungovat.

## ZMĚNA KILOMETRŮ NA MÍLE

Trenažer zobrazuje rychlost v km/h nebo mílích za hodinu. Tovární nastavení je v km/h.

Chcete-li změnit km/h na míle/hod. nebo opačně, postupujte následovně: Vyjměte bezpečnostní klíč (g). Stiskněte a podržte tlačítka PROGRAM a MODE současně po dobu přibližně 5 sekund. Jednotky se změní („M“ míle nebo „KM“ kilometry).

## PROVOZNÍ POKYNY MANUÁLNÍ REŽIM

U programů MANUAL můžete zadat délku cvičení mezi 5 až 99 minutami, vzdálenost mezi 1 až 99 a kalorie mezi 20 až 990. Stiskněte tlačítko MODE pro nastavení času/vzdálenosti/kalorií.

Stisknutím tlačítka START/STOP spustíte trenažér do 5 sekund, což se zobrazí odpočítáváním ČASU na displeji při rychlosti 1,0 km/h. Nastavení rychlosti můžete zvýšit nebo snížit v manuálním režimu stisknutím tlačítek SPEED (↑), mezi 1,0–18 km/h a nastavením sklonu (0-12) stisknutím tlačítek INCLINE (↑). Trenažér se zastaví, pokud stisknete tlačítko STOP nebo pokud vyjmete BEZPEČNOSTNÍ KLÍČ.

## PROGRAMOVÝ REŽIM

Monitor disponuje 40 programy (P01-P36; U01; U02; U03; BODY-FAT). U programů P01 až P36 můžete nastavit délku trvání cvičení mezi 5 až 99 min.

### Grafy jednotlivých programů P1 až P36, viz závěrečné stránky.

Když je trenažér připraven, stisknutím tlačítka PROGRAM získáte přístup k programům (P1-P36; U1-U3, BODY-FAT), jakmile zvolíte program, začne blikat ČAS.

Pomocí tlačítek SPEED (↑) zvolte délku trvání programu (5 – 99 minut). Výchozí nastavení programu je nastavené na 30 minut.

Stiskněte tlačítko START/STOP a trenažér se spustí po 5 sekundách, což se zobrazí odpočítáváním na centrálním displeji na základě zadaných hodnot.

Nastavení rychlosti můžete kdykoli během cvičení změnit stisknutím kláves SPEED (↑) a nastavení sklonu stisknutím kláves INCLINE (↑).

## UŽIVATELSKÝ PROGRAM

Uživatelské programy umožňují navrhnout grafy rychlosti a sklonu s ohledem na vaši kondici.

Když je trenažér připraven, stiskněte tlačítko PROGRAM, dokud se nezobrazí U01, U02; U03. Stiskněte tlačítko TIME (↑) pro výběr času. Stiskněte MODE a pak stiskněte tlačítko SPEED (↑) pro výběr rychlosti, stiskněte tlačítko INCLINE (↑) pro nastavení sklonu. Stiskněte tlačítko MODE a tím se dostanete do druhého segmentu. Proveďte stejný postup jako v prvním segmentu změnou nastavení rychlosti a sklonu pro tuto fázi a tak dále až do segmentu 10, abyste dokončili graf uživatelského programu.

Stiskněte tlačítko START/STOP a trenažér se spustí po 5 sekundách.

## PROGRAM TĚLESNÉHO TUKU

Program („F“ BODY-FAT) je navržen pro výpočet procenta tělesného tuku uživatele.

Stiskněte tlačítko PROGRAM, dokud se na displeji neobjeví F1, poté pomocí tlačítka SPEED (↑) vyberte pohlaví (Muž 01 – Žena 02), potvrďte stisknutím tlačítka MODE, pomocí tlačítka SPEED (↑) zadejte váš VĚK (1 – 99) stiskněte tlačítko MODE pro potvrzení, použijte tlačítko SPEED (↑) pro zadání vaší VÝŠKY (100 - 220 cm).



Stiskněte tlačítko MODE pro potvrzení, pomocí tlačítek SPEED (↑) zadejte HMOTNOST (20 – 150 kg), stiskněte tlačítko MODE pro potvrzení.

Položte ruce na senzory na rukojeti (R), jak je znázorněno na obr. 3, a po několika sekundách se na obrazovce zobrazí výsledek.

## FUNKCE TĚLESNÉHO TUKU

Funkce tělesného tuku vám pomůže vypočítat procento tělesného tuku.

### Tabulka: TYP POSTAVY

Popis	Žena	Muž
Hubený	10-13%	2-5%
Atletický	14-20%	6-13%
Fitness	21-24%	14-17%
Průměrný	25-31%	18-25%
Obézní	32+%	25+%

Na hlavní obrazovce se zobrazí typ profilu pro váš typ postavy.

## Operační systém iOS (kompatibilní s iPhone, iPad a iPod)

Monitor má integrovaný modul Bluetooth. Zapněte Bluetooth v nastavení na „ZAPNUTO (ON)“.

Stáhněte si aplikaci (z App Store (ZWIFT, KINOMAP,...)), která podporuje FTMS.

Otevřete aplikaci a spusťte ji. Když vás aplikace vyzve, vyberte příslušný BH modul ze seznamu zobrazeného na zařízení, který chcete spárovat.

## OPERAČNÍ SYSTÉM ANDROID

### (kompatibilní se zařízeními Android)

Monitor má integrovaný modul Bluetooth. Zapněte Bluetooth v nastavení zařízení Android na „ZAPNUTO (ON)“.

Stáhněte si aplikaci (z App Store (ZWIFT, KINOMAP,...)), která podporuje FTMS.

Otevřete aplikaci a spusťte ji. Když vás aplikace vyzve, vyberte příslušný BH modul ze seznamu zobrazeného na Android zařízení, který chcete spárovat. Podívejte se na kompatibilní aplikace na webu:

[www.bhfitness.com](http://www.bhfitness.com). Získejte zdarma aktivační kód Kinomap na: <http://colectivos.bhonlinestore.com/bh-by-kinomap/>

## NOUZOVÉ ZASTAVENÍ

Pro maximální bezpečnost uživatele je tato jednotka vybavena bezpečnostním klíčem (g) a tlačítkem STOP. Bezpečnostní klíč (g) musí být zasunut do svého slotu (E), obr. 2, jinak se treňažer nespustí. Pokud cvičíte, vždy si připejete kabel bezpečnostního klíče k oděvu. Zatažením za kabel vytáhnete bezpečnostní klíč ze slotu a treňažer se okamžitě zastaví. Chcete-li restartovat treňažer, jednoduše vložte klíč zpět do slotu pro klíč. Když treňažer nepoužíváte, vytáhnete bezpečnostní klíč (g) a uchovávejte jej mimo dosah dětí. Stisknutím červeného tlačítka označeného STOP se jednotka okamžitě zastaví. Chcete-li ji restartovat, stiskněte znovu tlačítko označené START.

## SKLON

Funkce sklonu funguje nezávisle na ostatních funkcích. Pokud není sklon při použití tlačítka START/STOP při zahájení cvičení na nule, trenažér se při startování sám vynuluje.

Úroveň nadmořské výšky můžete upravit stisknutím kláves INCLINE (+) nebo INCLINE (-) a zadat hodnotu od 0 do 12.

**Důležité:** Neměňte úroveň sklonu trenažéru tím, že jej budete opírat o předměty.

**DŮLEŽITÉ: POKUD CHCETE TRENAŽÉR SLOŽIT, MUSÍ BÝT ÚROVEŇ SKLONU NA NEJNIŽŠÍ ÚROVNI.**

## MĚŘENÍ TEPOVÉ FREKVENCE

Tepovou frekvenci zmaříte přiložením obou rukou na snímače tepu (R), kterými je elektronická jednotka vybavena. Po několika sekundách se zobrazí údaj o vaší tepové frekvenci.

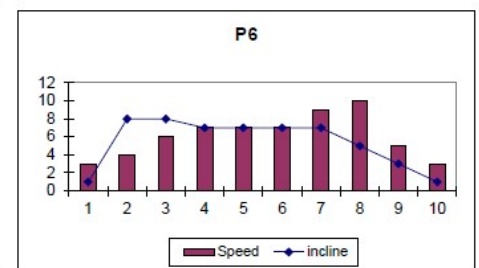
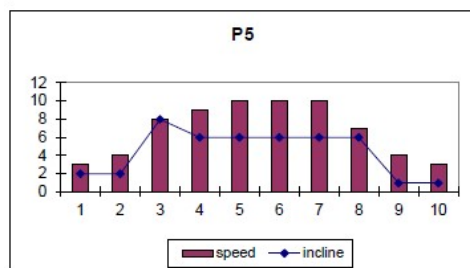
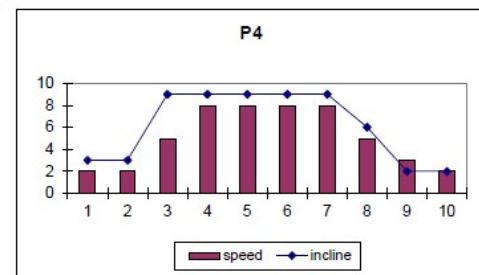
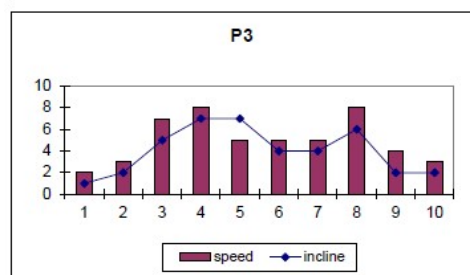
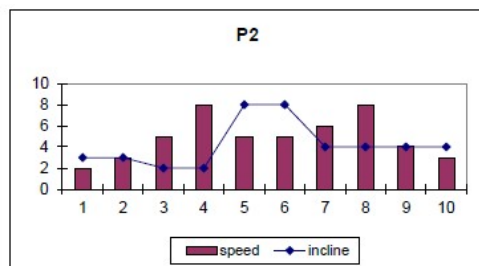
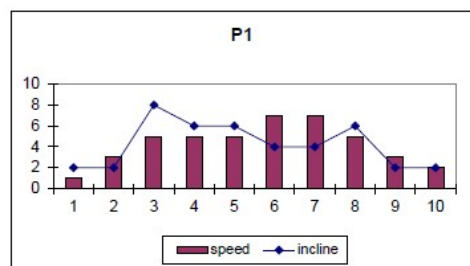
**DŮLEŽITÉ:** Toto není lékařský přístroj, a proto je zobrazená tepová frekvence pouze orientační.

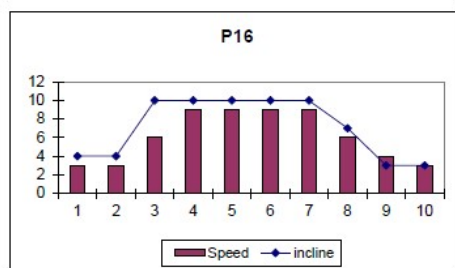
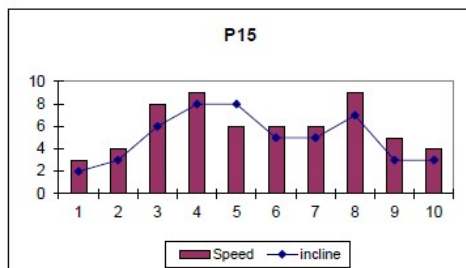
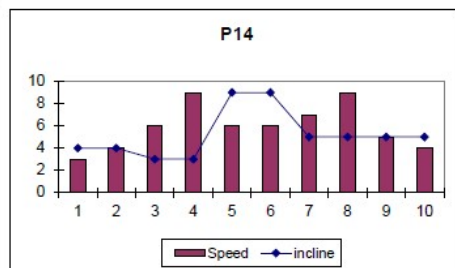
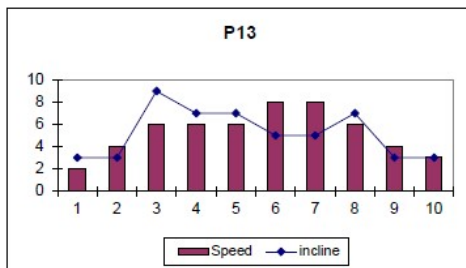
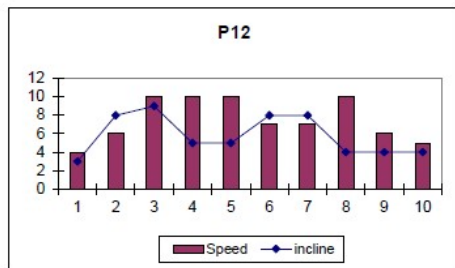
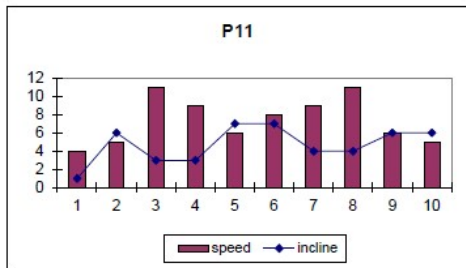
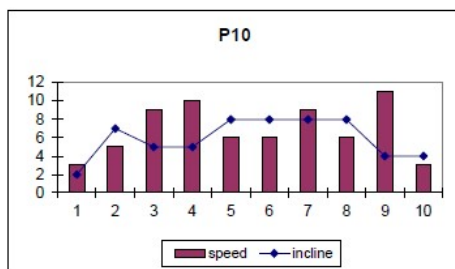
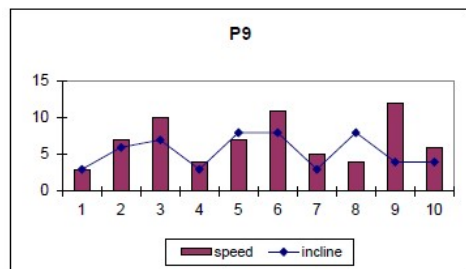
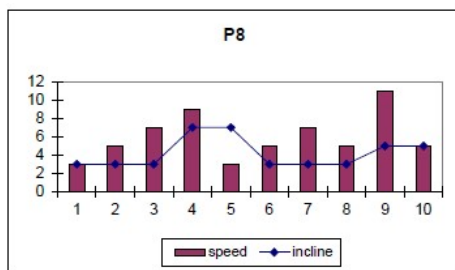
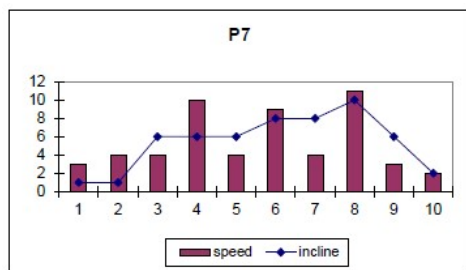
## FUNKCE PŘIPOMENUTÍ MAZÁNÍ

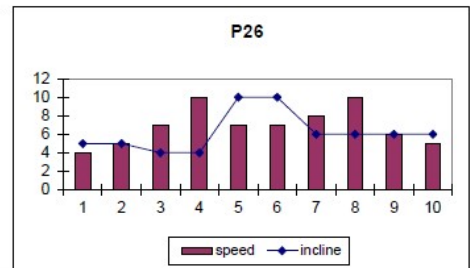
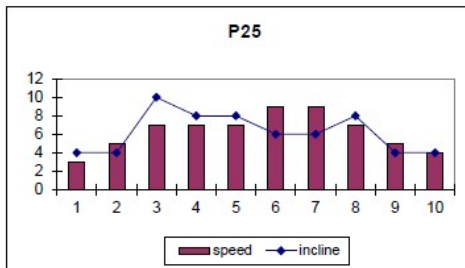
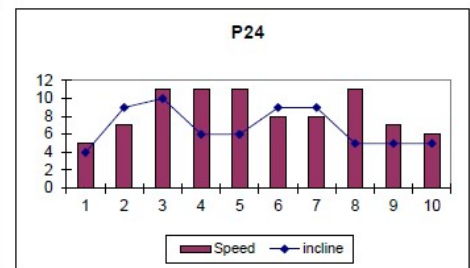
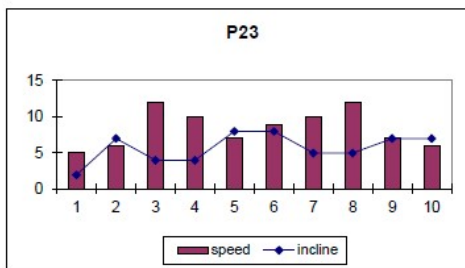
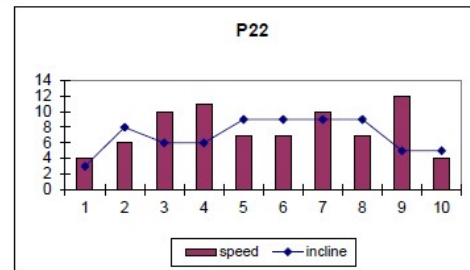
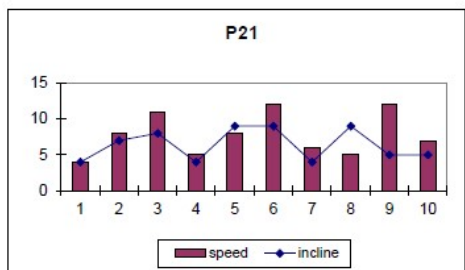
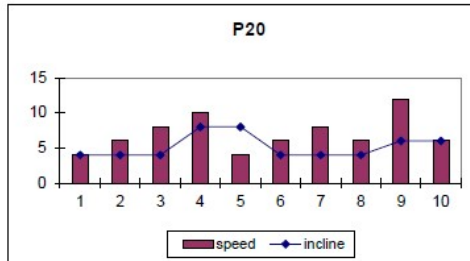
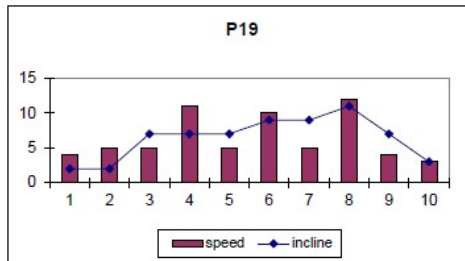
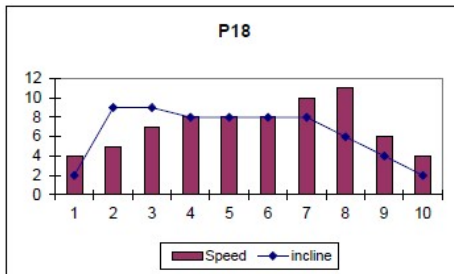
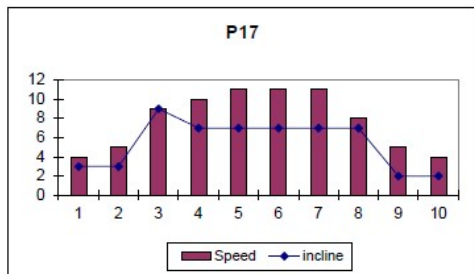
Jednotka má vestavěnou výstrahu mazání. Po ujetí vzdálenosti 300 km se na monitoru zobrazí OIL. To znamená, že trenažér potřebuje promazat. Namažte řemen, jak je uvedeno v části MAZÁNÍ, a poté na 6 sekund stiskněte libovolné tlačítko. Tím vymažete varování a resetujete vzdálenost do dalšího mazání.

**BH FITNESS SI VYHRAZUJE PRÁVO ZMĚNIT SPECIFIKACE SVÝCH VÝROBKŮ BEZ PŘEDCHOZÍHO UPOZORNĚNÍ.**

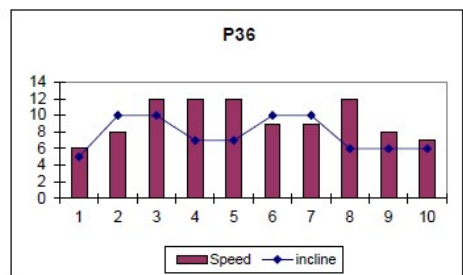
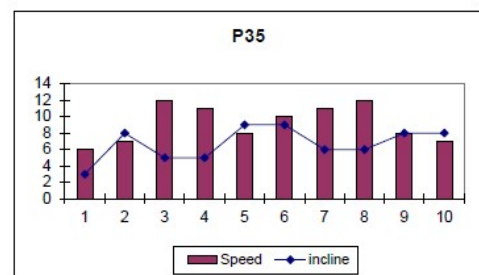
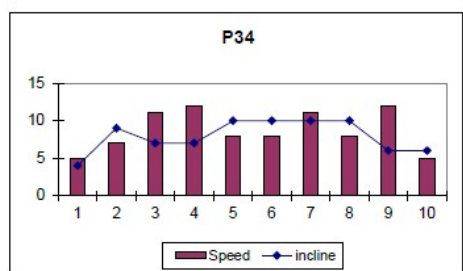
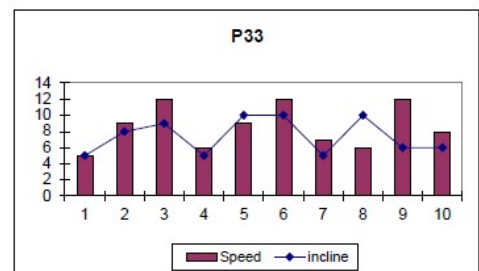
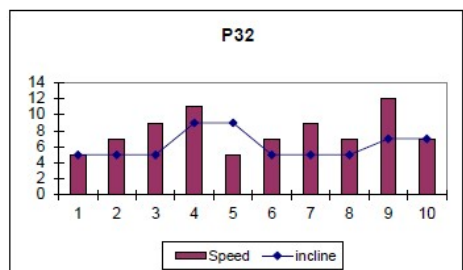
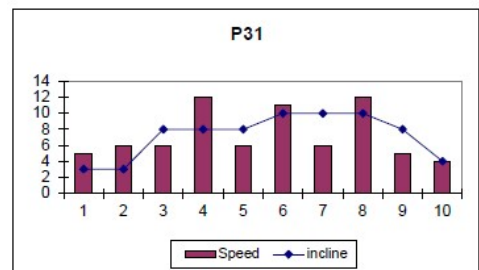
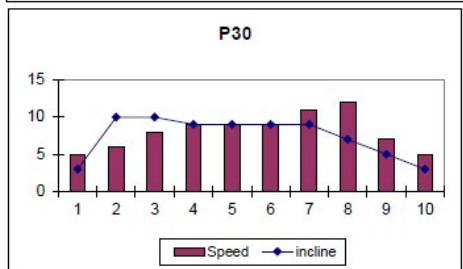
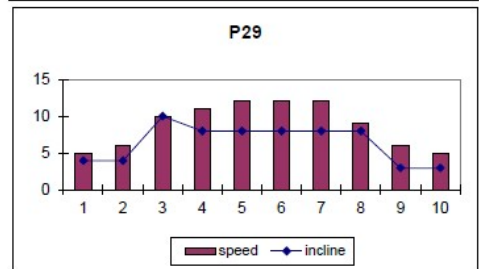
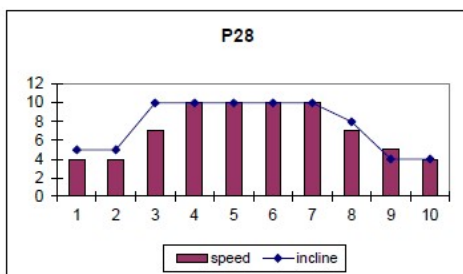
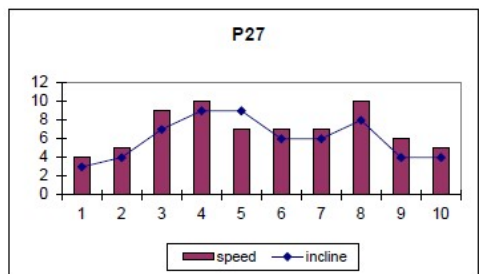
## GRAFY PROGRAMŮ











Dovozce a distributor pro  
Českou a Slovenskou republiku  
Trinteco spol. s r.o.  
Na Strži 2102/61a,  
140 00 Praha 4 – Krč  
IČ: 052 54 175  
DIČ: CZ05254175



Dovozce a distributor pro Českou a Slovenskou republiku  
Trinteco spol. s r.o.  
Na Strži 2102/61a, 140 00 Praha 4 – Krč  
IČ: 052 54 175 DIČ: CZ05254175

Email: [info@trinteco.cz](mailto:info@trinteco.cz)  
Telefon: +420 725 552 257