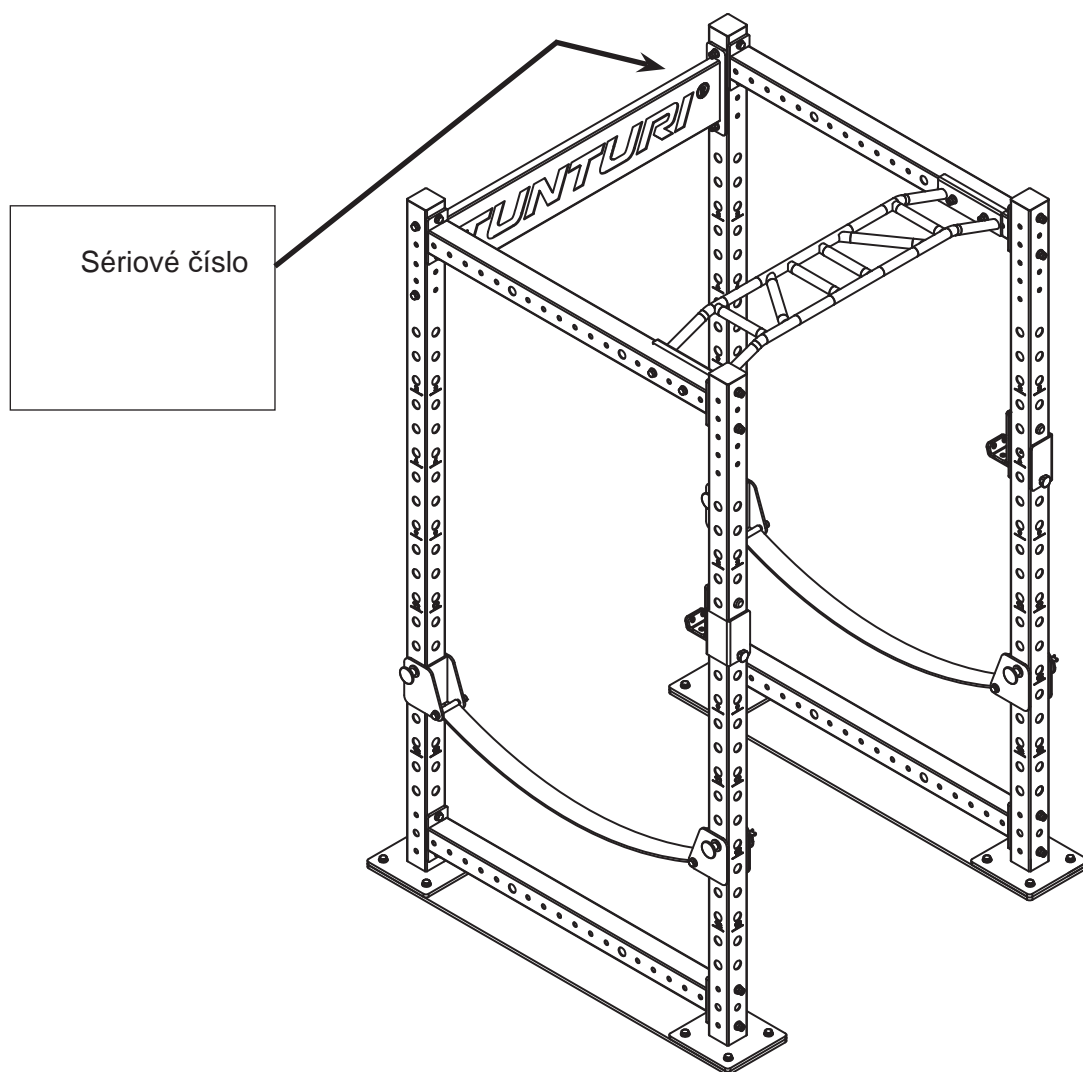


TUNTURI®

RC20 Cross Fit Rack Base rack

Uživatelský návod

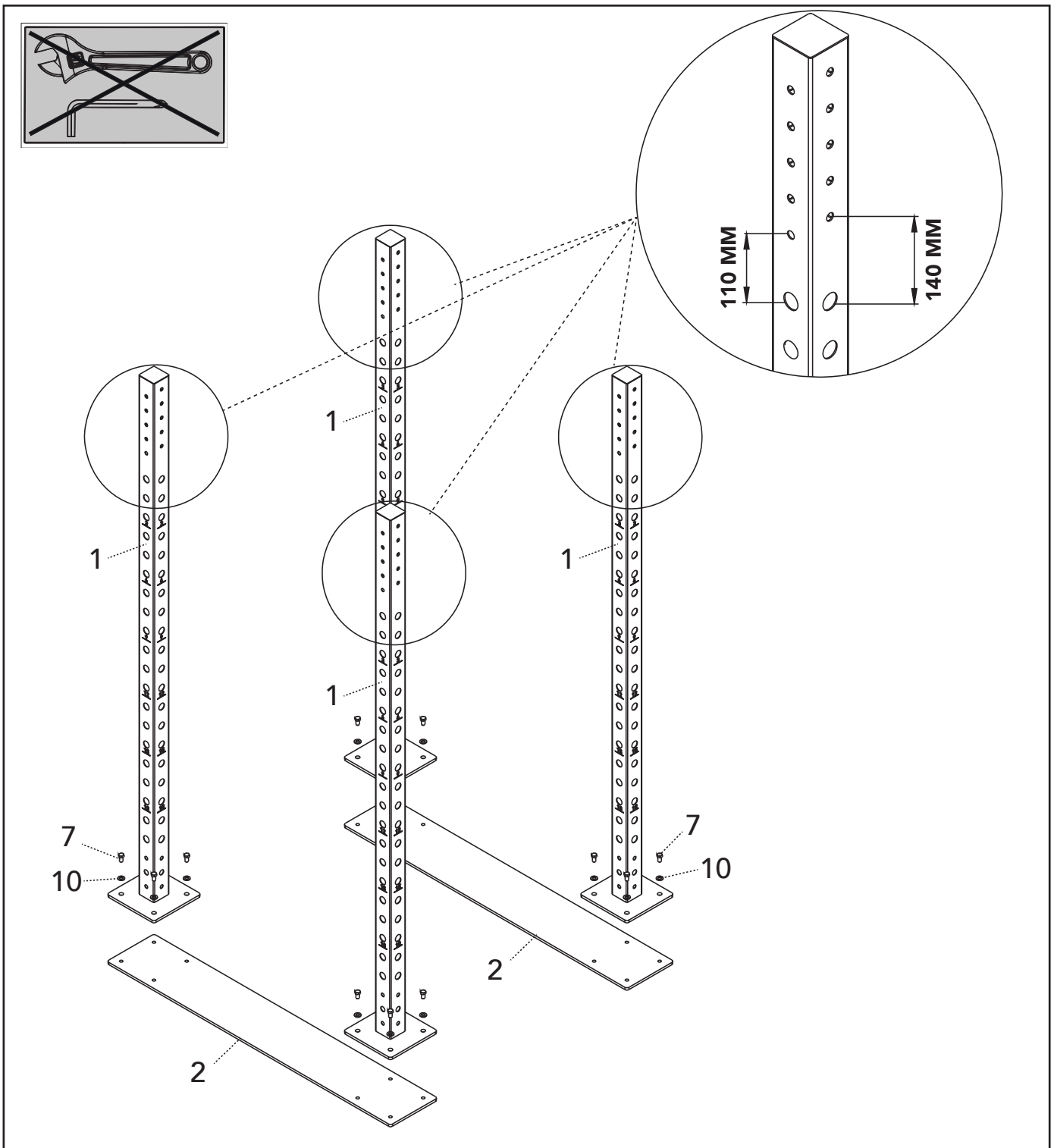


Důležité:

- Před zahájením montáže si přečtete tento uživatelský manuál.

#1

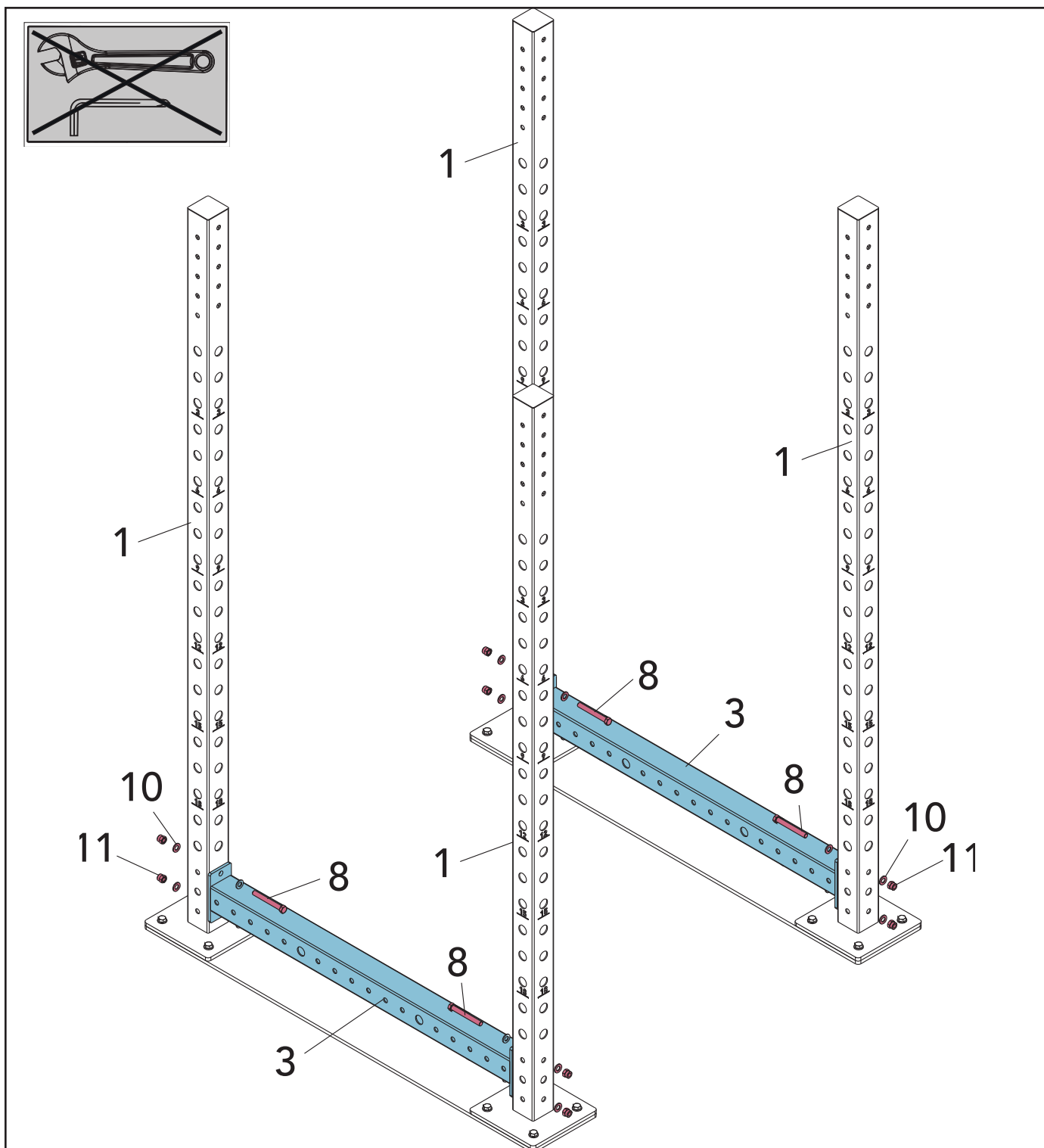
Montážní krok



NO.	Popis	Specifikace	Ks
1	Upright tube		4
2	Base plate		2
7	Bolt	M12*20	16
10	Washer	Ø12	16

2

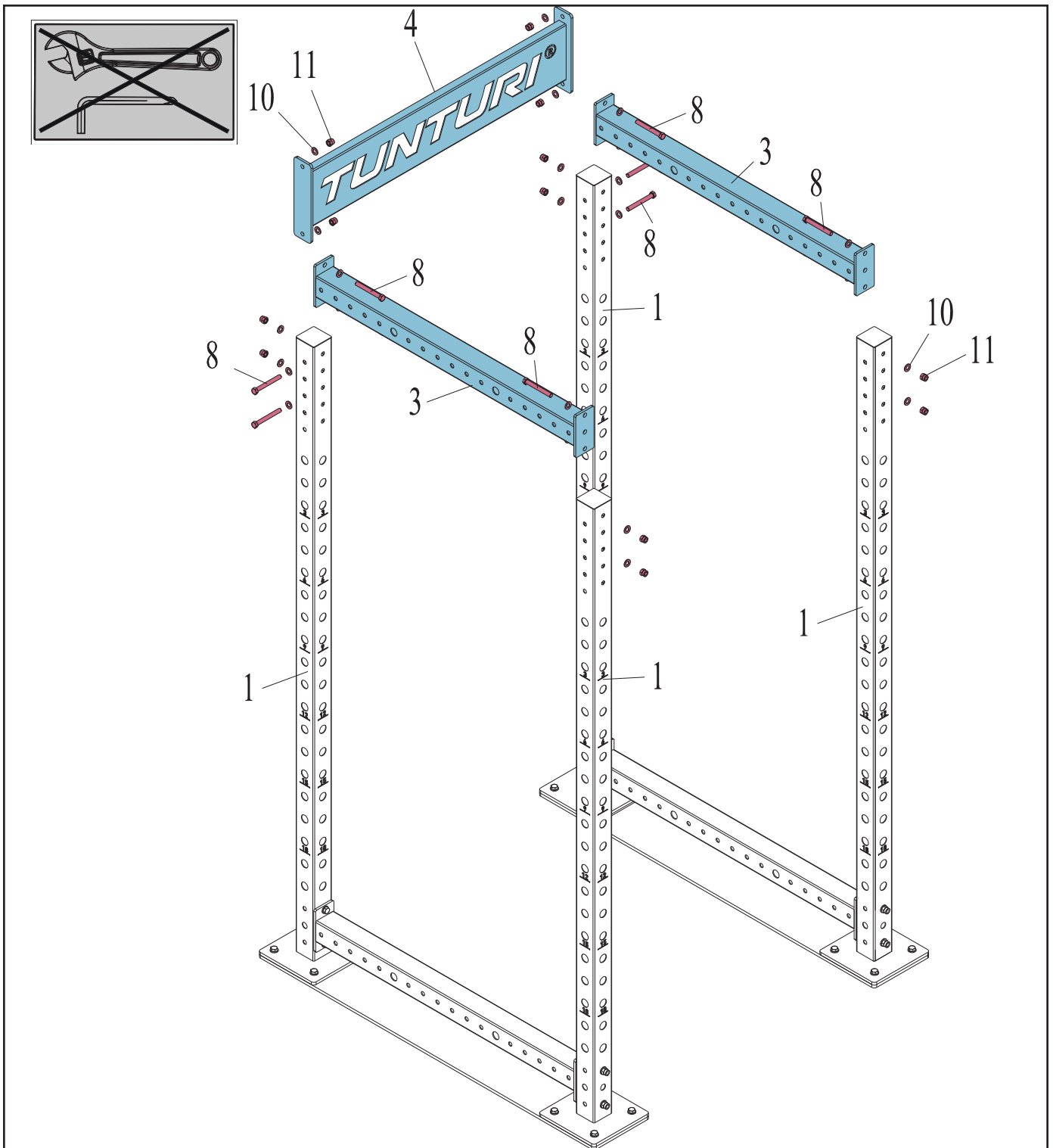
Montážní krok



NO.	Popis	Specifikace	Ks
3	Cross bar		2
8	Bolt	M12*100	8
10	Washer	Ø12	16
11	Lock nut	M12	8

3

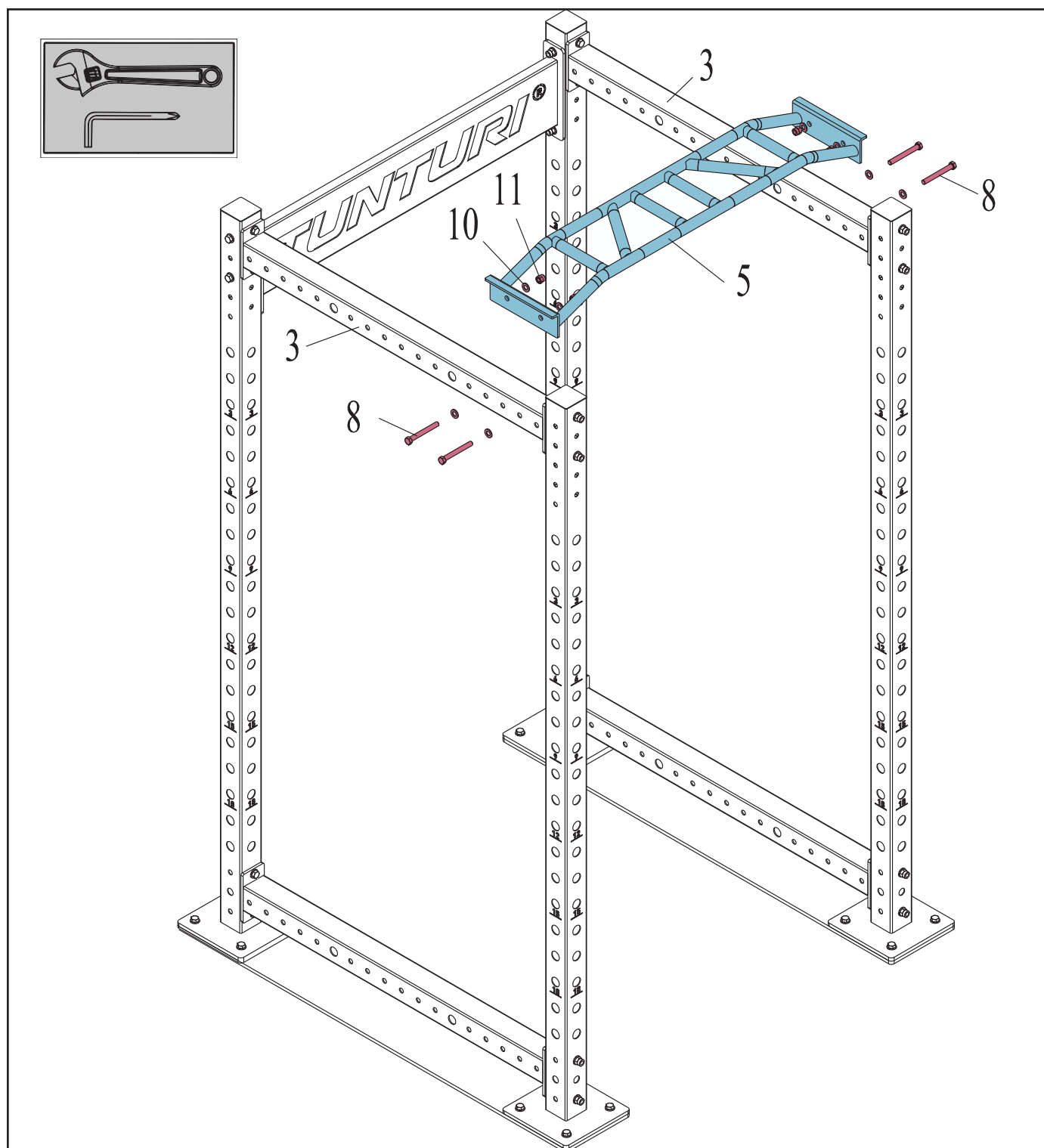
Montážní krok



NO.	Popis	Specifikace	Ks
3	<u>Cross bar</u>		2
4	<u>Logo sign</u>		1
8	<u>Bolt</u>	M12*100	12
10	<u>Washer</u>	Ø12	24
11	<u>Lock nut</u>	M12	12

4

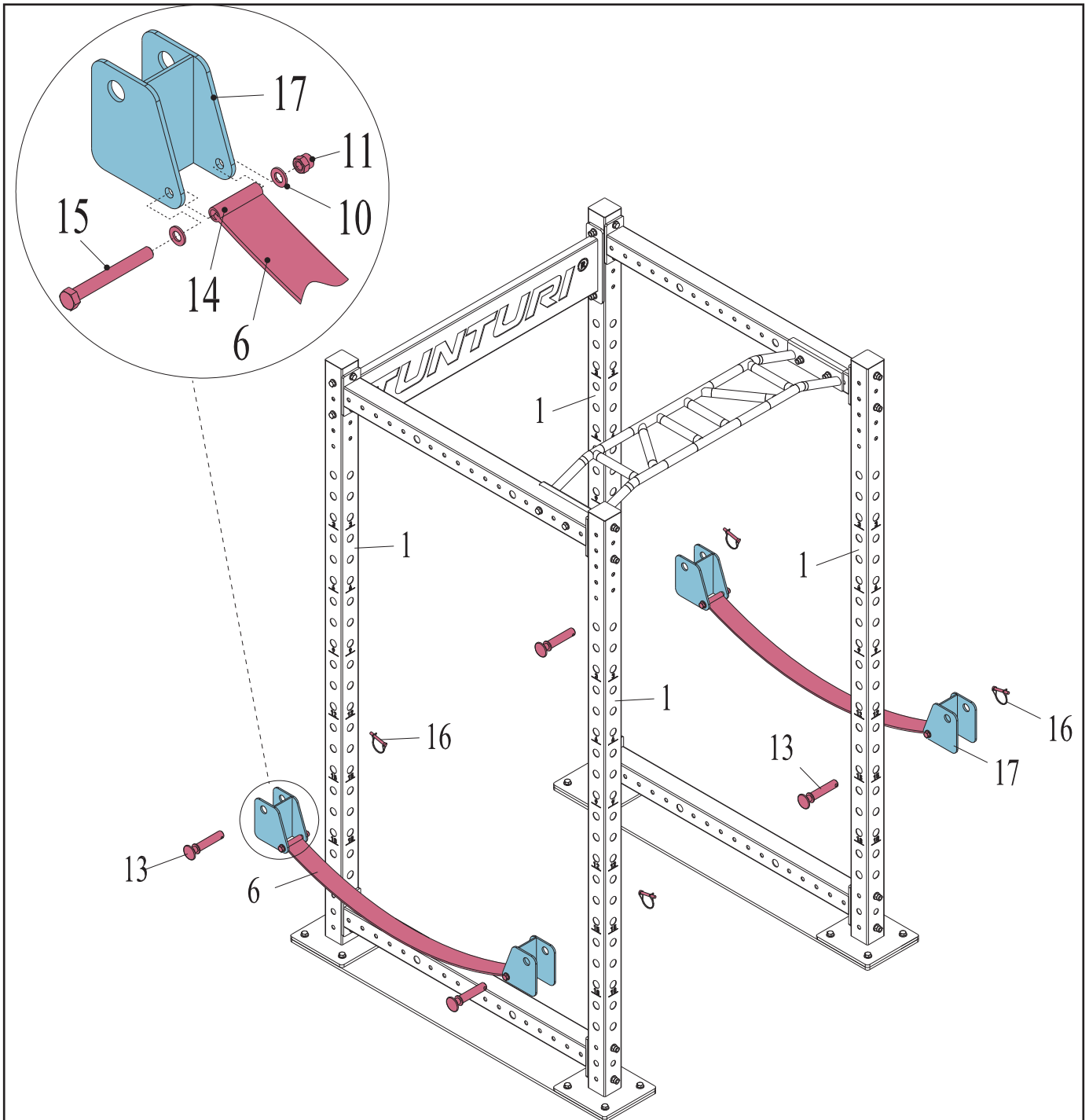
Montážní krok



NO.	Popis	Specifikace	Ks
5	Skinný bar		1
8	Bolt	M12*100	4
10	Washer	Ø12	8
11	Lock nut	M12	4

5

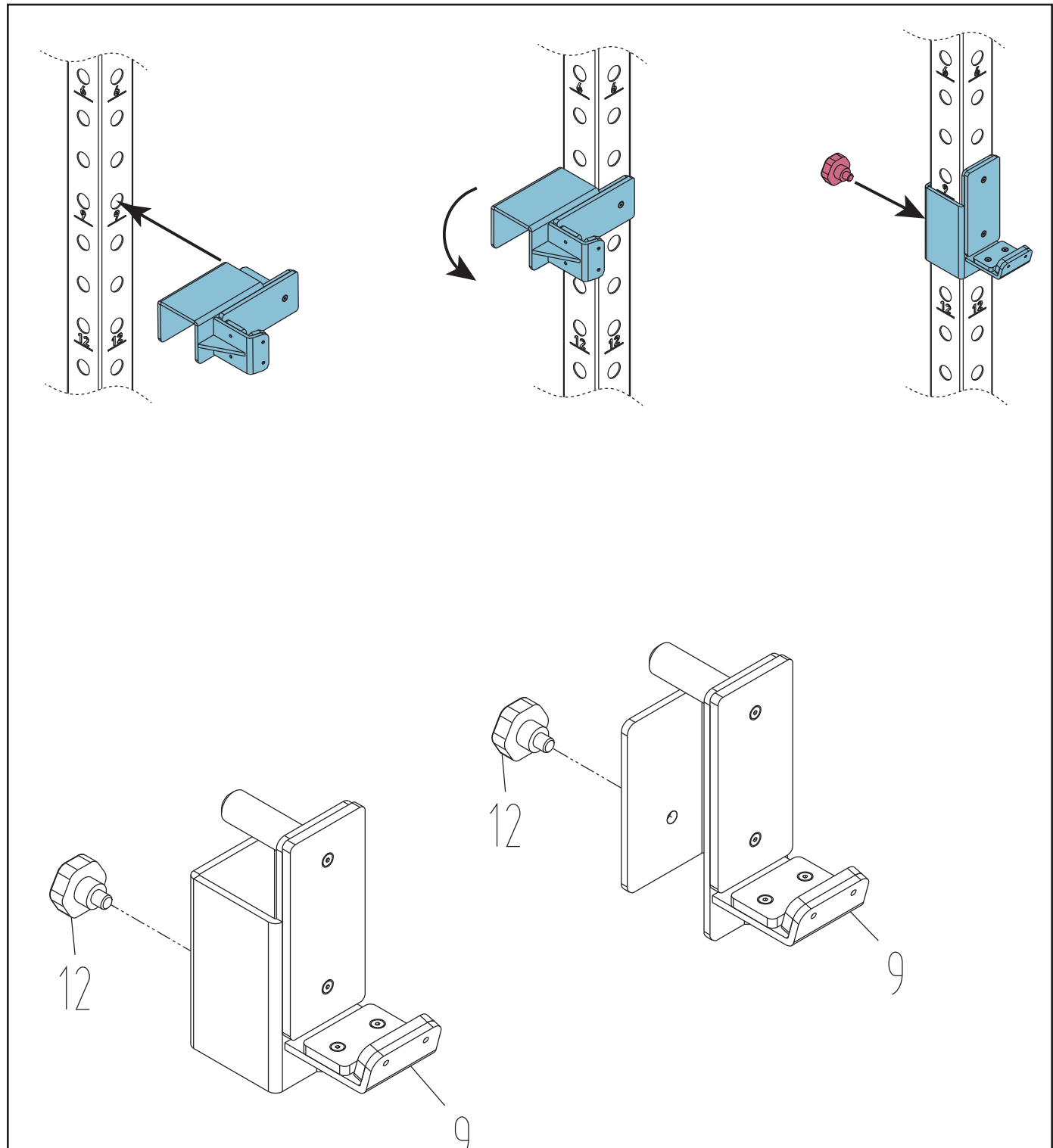
Montážní krok



NO.	Popis	Specifikace	Ks
6	Sling bridge		2
10	Washer	Ø12	8
11	Lock nut	M12	4
13	Pin		4
14	Bushing		4
15	Bolt	M12*105	4
16	Lock pin		4
17	Fender bracket		4

6

Montážní krok



NO.	Popis	Specifikace	Ks
9	J hook		2
12	Plum bolt		2

Obsah

Začínáme	9
Bezpečnostní instrukce	9
Montážní instrukce	9
Utažení šroubů a matic	10
Cvičební instrukce	10
Budování svalů a přibírání na váze	10
Posilování a výdrž	10
Intenzita tréninku	10
Začátek posilovacího tréninku	10
Péče a údržba	11
Doplňující informace	11
Technické údaje	11
Záruka	11

Začínáme

Vážení zákazníci, vítáme Vás ve světě Tunturi! Děkujeme Vám za zakoupení toho fitness produktu, který je určený pro domácí použití. Informace k používání posilovacího stroje a způsobů účinného tréninku naleznete na internetových stránkách Tunturi www.tunturi-fitness.com.

Bezpečnostní instrukce

Před montáží, používáním a údržbou svého posilovacího stroje si přečtěte pozorně tuto příručku. Prosím uložte příručku na bezpečné místo; poskytně vám nyní i v budoucnu informace, které potřebujete k používání a údržbě svého stroje. Tyto pokyny vždy pečlivě dodržujte.:

- Trenažér může používat pouze jedna osoba v daný čas. Pokud mají stroj povoleno používat děti nebo osoby se sníženou mentální orientací, je zapotřebí zajistit dohled a poučit je, jak stroj správně používat, přičemž je třeba mít na zřeteli fyzický a duševní rozvoj dítěte a jeho povahu.
- Než začnete s dlouhodobějším tréninkem, dejte si svým lékařem vyšetřit zdravotní stav..
- Pokud během cvičení pocítíte nevolnost, závratě nebo jiné nezvyklé příznaky, přerušete okamžitě trénink a vyhledejte lékaře.
- Abyste předešli bolestem a napětí ve svalech, zahajte každý trénink rozcvičkou a zakončete zklidňovací fází (pomalým šlapáním při nízkém odporu). Nezapomeňte se na konci tréninku protáhnout.
- Stroj není určen pro používání venku.
- Dbejte na to, aby bylo cvičební prostředí dostatečně větrané. Abyste předešli nachlazení, necvičte v průvanu.
- Během tréninku snáší stroj teploty prostředí +10°C až +35°C. Stroj lze skladovat při teplotách 5°C až +45°C. Vlhkost vzduchu při tréninku ani skladování nesmí překročit 80 %.
- Trenažér používejte pouze ke cvičení.
- Než začnete používat stroj, přesvědčte se, že funguje ve všech ohledech správně. Vadný stroj nepoužívejte.
- Udržujte ruce, chodidla a jiné části těla mimo pohyblivé části.
- Pozor na zachycení vlasů do pohyblivých částí.
- Cvičte ve vhodném oděvu a obuvi.
- Pozor na zachycení oděvu nebo šperků do pohyblivých částí.
- Trenažér je určen pouze pro domácí použití. Nepatří do komerčních zařízení
- Nepokoušejte se o žádné opravy nebo seřizování, které nejsou uvedeny v tomto návodu. Všechno ostatní musíte přenechat servisnímu centru.



Upozornění

- Přečtěte si pečlivě tuto příručku. Při nedodržení pokynů může dojít ke zranění osoby nebo poškození trenažéru.
- Měření srdečního pulsu je pouze orientační a může být nepřesné. Pokud během cvičení pocítíte slabost či nevolnost, okamžitě vyhledejte lékaře.

Tyto pokyny si uschovejte!

Montážní instrukce

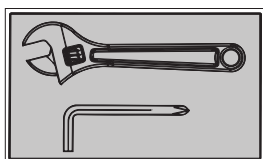
- Budete potřebovat následující nářadí: Dva nastavitelné klíče a francouzské klíče



Poznámka

- Doporučujeme provádět montáž za pomoci druhé osoby
- Carriage šrouby patří do **čtvercových** otvorů a zajišťují se podložkou
- Allen šrouby a šestihranné šrouby patří do **kulatých** otvorů
- Šrouby utahujte vždy až jsou všechny nainstalovány do lavice

Utažení šroubů a matic

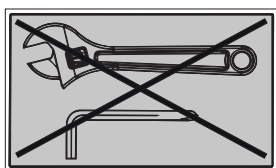


Tento obrázek nařizuje utažení všech šroubů a matic v daném kroku.



Poznámka

- Pozor na přílišné utažení dílů, které se mají otáčet.
- Ujistěte se, že se všechny pohyblivé díly volně hýbou.



Tento obrázek zakazuje do-tahování šroubů a matic.

Cvičební instrukce

Budování svalů a přibírání na váze

Na rozdíl od aerobního tréninku anaerobní trénink je zaměřen na silové a vytrvalostní cvičení. Díky zvyšování svalové hmoty v těle můžete zaznamenat přibývání na váze. Namáhané svaly mohou tuhnout či způsobovat křeče. Doporučujeme úpravu jídelníčku a jíst stravu bohatou na maso, ryby a zeleninu. Tohle jídlo Vám pomůže rychle doplnit potřebné živiny po náročném tréninku.

Posílení svalů a výdrže

K dosažení výborných výsledků je důležité dodržovat pravidelný tréninkový program a posilovat svaly celého těla rovnoměrně.

Postupně zvyšujte zátěž, ale počet opakování nechte stejný. Pokud formujete postavu dodržujte následující pravidlo: Zátěž postupně snižujte ale zvyšujte počet opakování. Pokud se při cvičení cítíte dobře a pohodlně, můžete změnit zátěž, počet opakování cviků nebo rychlost vykonání cviku. Není potřeba měnit všechny 3 možnosti. Například: Máte nastavenou zátěž 10kg a děláte cvik po 10-ti opakováních během 3 minut. Posilování se Vám bude zdát jednoduché a zvýšíte si zátěž na 12 kg se stejným počtem opakování za stejnou dobu. Zvedáním velkých zátěží po málo opakováních dosáhnete silných svalů. Pokud chcete posilovat nejen svaly ale také výdrž, doporučujeme vykonávat každý cvik po 15-20 opakování během jedné série.

Intenzita tréninku

Obtížnost tréninku závisí na Vaší počáteční fyzické kondici. Bolest svalů můžete snížit zmenšením zátěže a prováděním méně sérií. Abyste předešli zranění začínejte s menší zátěží a postupně ji zvyšujte dle zlepšení fyzické kondice. Bolest svalů je běžným jevem při začátcích posilování, později si svaly zvyknou a bolest ustoupí. Pokud bolest přetrvává změňte tréninkový program.

Začínáme s posilovacím programem

Zahřátí

Než začnete cvičit, je důležité začít protahovacími cviky a lehkým cvičením 5-10 minut. Tělo se připraví na posilovací cvičení a zvýší činnost oběhové soustavy, tělesnou teplotu a objem kyslíku proudící ke svalům.

Cvičení

Mějte na paměti, že bolest není žádoucí a pokud bolest přetrvává, je možné, že jste zraněni.

Zklidnění

Po tréninku je důležitá fáze zklidnění, provádějte pomalé protahovací cviky po dobu 5-10 minut. Všechna protažení provádějte pouze tak, jak je Vám příjemné. Svaly se musí uvolnit.

K silovému anaerobnímu tréninku je doporučováno 2-3x týdně provádět také aerobní cvičení.

Pitný režim

Aby tělo správně fungovalo, musí být dostatečně hydratováno. Pokud posilujete, zvyšte příjem tekutin. Vaše tělo potřebuje vodu pro ochlazování a pocení. Voda, která je takto vyloučena z těla musí být nahrazena.

Den odpočinku

I když se to tak nezdá, je důležité do tréninkového plánu zařadit také den odpočinku alespoň jedenkrát týdně. Vaše tělo se zrelaxuje a uvolní. Svaly nesmí být přepínány, jinak je efektivita cvičení velmi nízká.

Péče a údržba

- K údržbě stroje používejte navlhčenou utěrku, nepoužívejte žádné abrazivní prostředky ani ředidla. Zkontrolujte utažení šroubů a všech pevných částí před každým tréninkem.
- Po čase používání se může stát, že pohyblivé části začnou drhnout nebo mohou být zaneseny a je třeba je pravidelně promazat mazivem WD-40.
- Při jakémkoliv poškození, kontaktujte servisní centrum.

Objednávka náhradních dílů

Pro objednání náhradních dílů kontaktujte servisní centrum.

Technické údaje

- Maximální uživatelská hmotnost: 300 kg.
- Rozměry po sestavení: 138,5 x 138,5 x 221 cm.

Doplňující informace

Třídění odpadů z obalů

Obalové materiály vytráďte do příslušných kontejnerů dle nařízení České republiky.

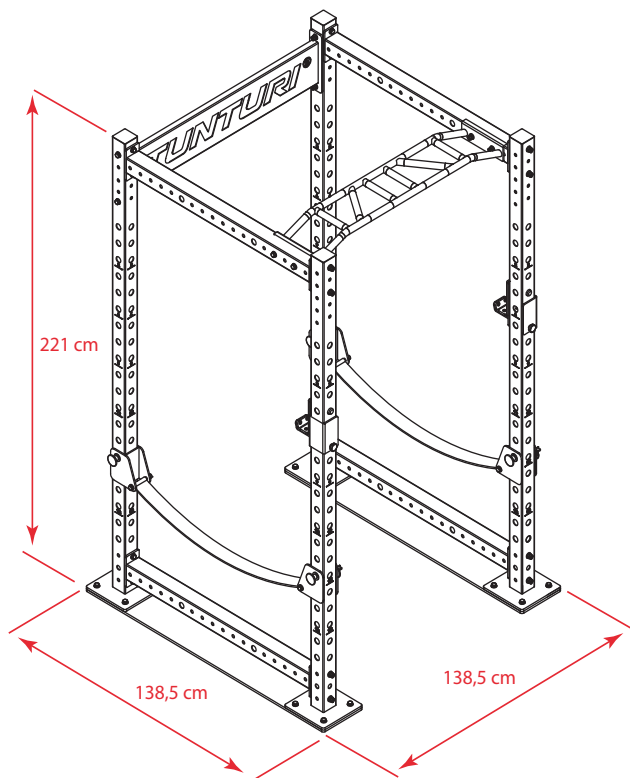
Recyklace po ukončení používání

V Tunturi věříme, že náš treňažér bude sloužit mnoho let. Po ukončení provozu je nutné treňažér vytrádit dle platných norem státu.

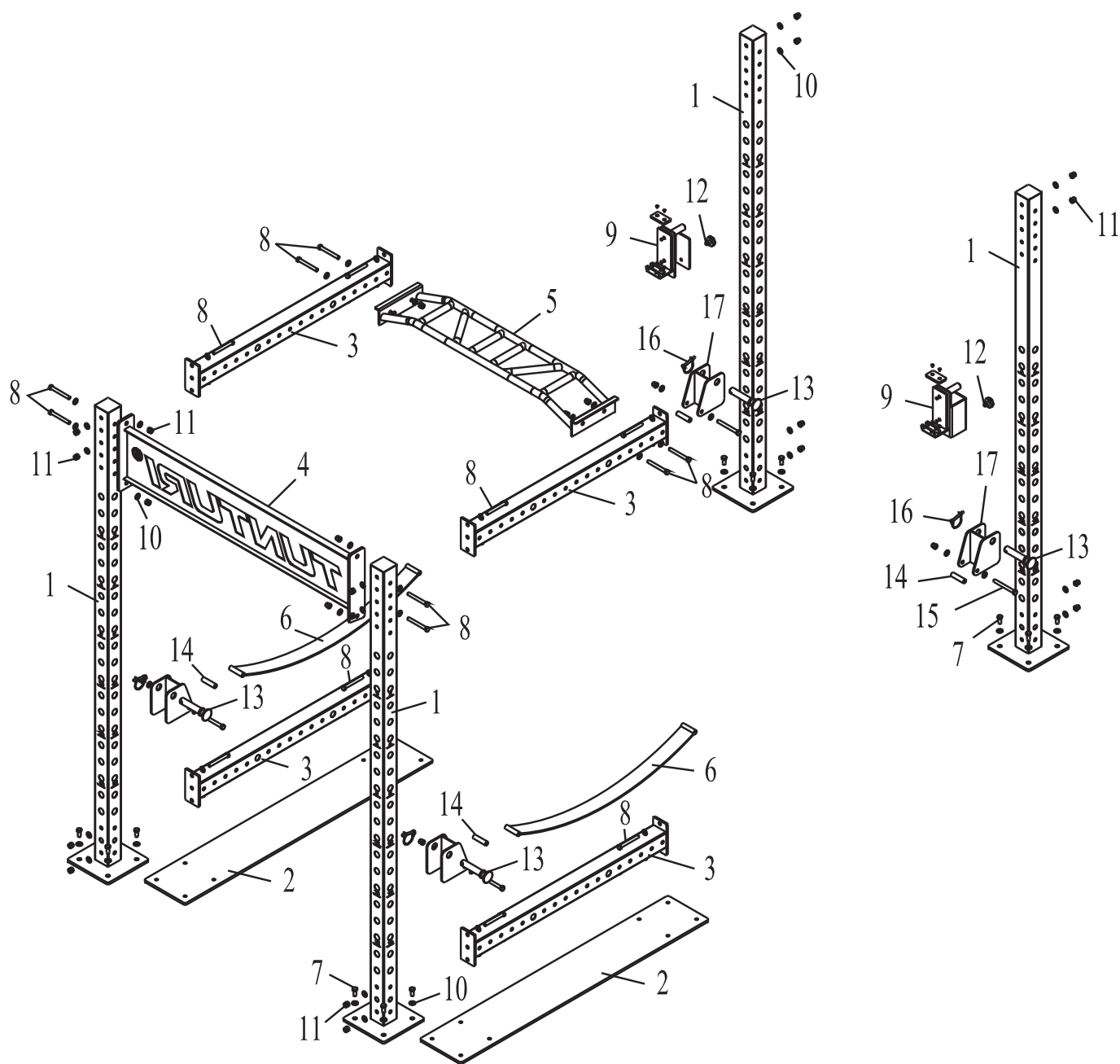
Záruka

Dovozce:
FITNESS STORE s.r.o.
Marešova 643/6
198 00 Praha 9

Výrobce:
Tunturi New Fitness BV
Purmerweg 1
1311 XE Almere
Nizozemsko



Rozložený náčres



No	Popis	Rozměry	Ks
1	Upright Tube		4
2	Base Plate		2
3	Cross Bar		4
4	Logo Sign		1
5	Skinny Bar		1
6	Sling Bridge		2
7	Bolt	M12*20	16
8	Bolt	M12*100	24
9	J Hook		1 set
10	Washer	Ø12	72
11	Lock Nut	M12	28
12	Plum Bolt		2
13	Pin		4
14	Bushing		4
15	Bolt	M12*105	4
16	Lock Pin		4
17	Fender Bracket		4
18	Washer	Ø10	56
19	Lock Nut	M10	24
20	End Cap		4
21	Round Plug		4
22	Foam Roller		2



Tunturi New Fitness BV

Purmerweg 1 NL - 1311 XE Almere
P.O. Box 60001 NL - 1320 AA Almere
The Netherlands

www.tunturi-fitness.com
info@tunturi-fitness.com

