

CZ

SK

VIFITO

VIFITO Z70 AUTOTRAKČNÍ LEHÁTKO



CZ

Obsah	2
Bezpečnostní pokyny	3
Montáž	4-10
Bezpečnostní pokyny 2	11
Návod k obsluze	12-14
Tipy na trénink	15-17

SK

Bezpečnostné pokyny	18
Montáž trenažéra	19-25
Bezpečnostné pokyny 2	26
Návod na obsluhu	27-29
Tipy na tréning	30-32

**Upozornění:**

1. Před montáží stroje a jeho používáním si pozorně přečtěte celý uživatelský návod a dodržujte bezpečnostní pokyny.
2. Manuál si uschovejte pro případ budoucí potřeby.
3. Pro bezproblémové fungování stroje a prodloužení životnosti věnujte dostatečnou pozornost údržbě trenažéru.
4. Nesprávný postup montáže, nedodržení pokynů k údržbě a používání stroje v rozporu s návodem k použití mohou vést k poškození stroje, neuznání záruky či zpoplatnění servisního zásahu.



Prosím přečtěte si před montáží a prvním použitím pozorně tento návod. Obsahuje důležité pokyny pro vaši bezpečnost, stejně jako pro použití a údržbu přístroje. Pečlivě uchovejte tento návod za účelem získávání potřebných informací popř. prací na údržbě nebo objednání náhradních dílů.

MAXIMÁLNÍ NOSNOST PŘÍSTROJE: 135 kg. Osoby vážící více než je uvedená hodnota by stroj neměly vůbec používat.

Upozorněte přítomné osoby na možná nebezpečí během cvičení.

Přístroj může být používán pouze v souladu s určením, tzn. výhradně pro domácí využití a pro tělesný trénink dospělých, zdravých osob. Každé jiné použití je nepřípustné a může být nebezpečné či způsobit poškození stroje. Výrobce nemůže být činěn zodpovědným za škody způsobené užíváním, které není v souladu s určením stroje.

Neodborné opravy a konstrukční změny (demontáž originálních dílů, zabudování nepřípustných dílů, atd.) mohou ohrozit uživatele.

Při montáži zařízení je potřeba přesně dodržovat návod a používat pouze části, které patří k zařízení. Před započítím montáže je potřeba zkontrolovat, zda všechny části, které jsou v seznamu, byly dodány. Poškozené konstrukční díly mohou omezit vaši bezpečnost a životnost přístroje. Vyměňte proto ihned poškozené nebo opotřebované součásti přístroje a odstavte přístroj z provozu až do provedení potřebných oprav. Používejte v případě potřeby pouze originální náhradní díly.

Proveďte jednou měsíčně kontrolu všech částí přístroje, především dotažení šroubů a matek.

Před zahájením tréninku si nechte svým osobním lékařem objasnit, zda jste pro trénink s tímto přístrojem zdravotně disponovaní. Lékařský nálezn by měl být podkladem pro sestavení vašeho tréninkového programu. Chybný nebo nadměrný trénink může vést k poškození zdraví.

Příliš intenzivní cvičení může vést k vážným zraněním nebo dokonce k usmrcení uživatele. Pociťujete-li během cvičení slabost nebo bolest, přestaňte okamžitě cvičit.

Osoby s postižením a jakýmkoliv hendikepem nemohou zařízení používat bez lékařského povolení a bez kvalifikovaného dohledu. Ke cvičení používejte vhodný oděv a sportovní obuv. Necvičte naboso, v ponožkách nebo v otevřené obuvi.

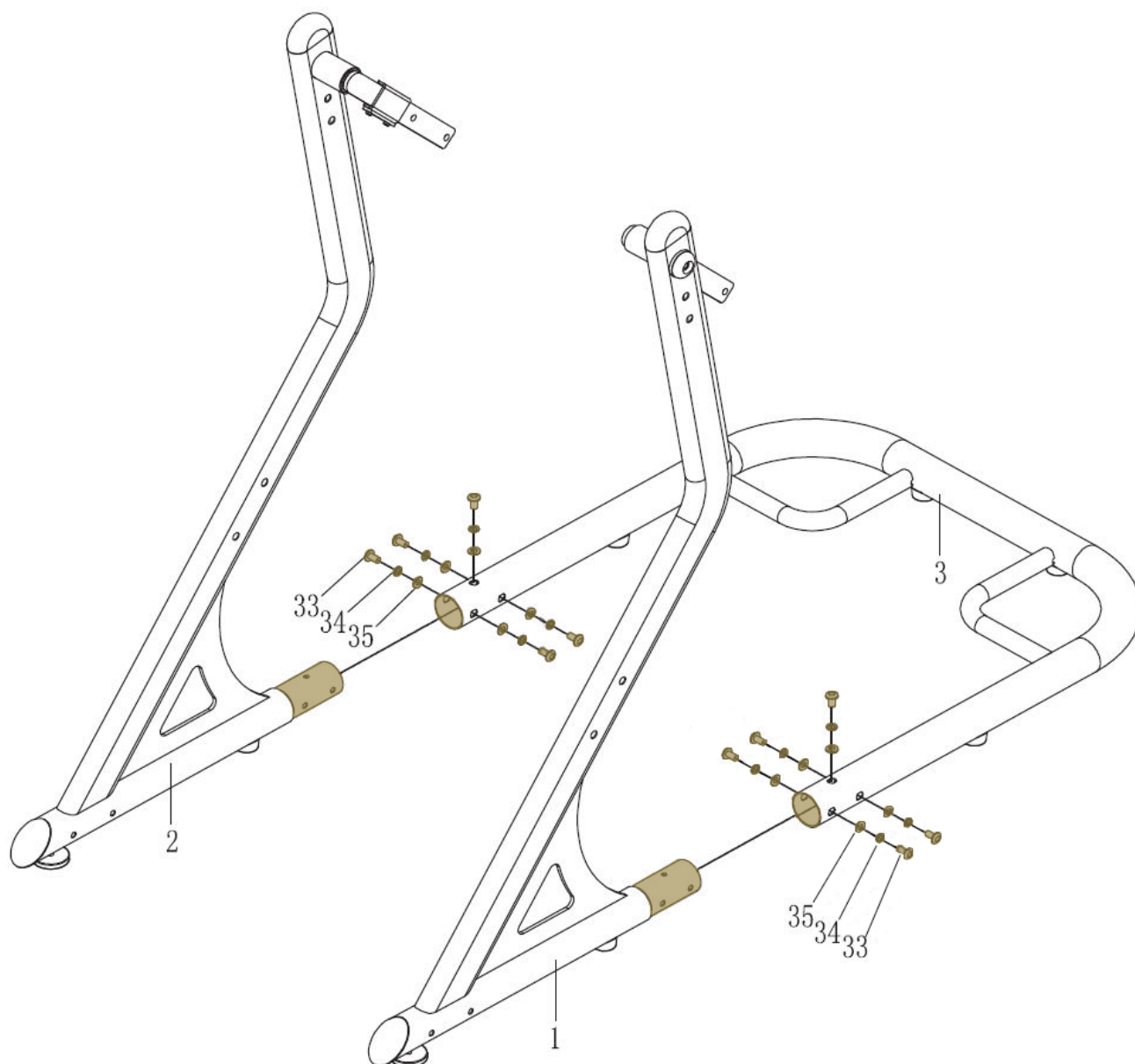
Naše produkty podléhají stálému, inovačnímu procesu zajištění kvality. Vyhradzujeme si právo technické změny vzniklé v důsledku tohoto procesu. Místo pro ustavení přístroje musí být vybráno tak, aby byly zabezpečeny dostatečné bezpečné odstupy k překážkám. V bezprostřední blízkosti hlavních průchozích oblastí (uličky, dveře, průchody) je třeba ustavení přístroje zamezit. Zajistěte v okolí zařízení dostatek volného prostoru bez nábytku či jiných předmětů. Neskladujte posilovací stroj venku a chraňte jej před prachem a vlhkostí. Zařízení je potřeba postavit na suchém a rovném povrchu. Z nejbližšího okolí zařízení je potřeba odstranit veškeré ostré předměty. Zařízení je potřeba chránit před vlhkostí a případné nerovnosti podlahy je potřeba vyrovnat. Je doporučeno používat speciální antiskluzový podklad, který zabrání posouvání se zařízení během tréninku.

Zařízení nesmí být používáno osobami mladšími 15-ti let, nebo osobami se sníženými fyzickými nebo mentálními schopnostmi. Děti si nesmí se zařízením hrát. Čištění a údržba nesmí být prováděna dětmi. V blízkosti přístroje by se nikdy neměly pohybovat malé děti nebo domácí zvířata. Nenechávejte děti v místnosti s přístrojem bez dozoru.



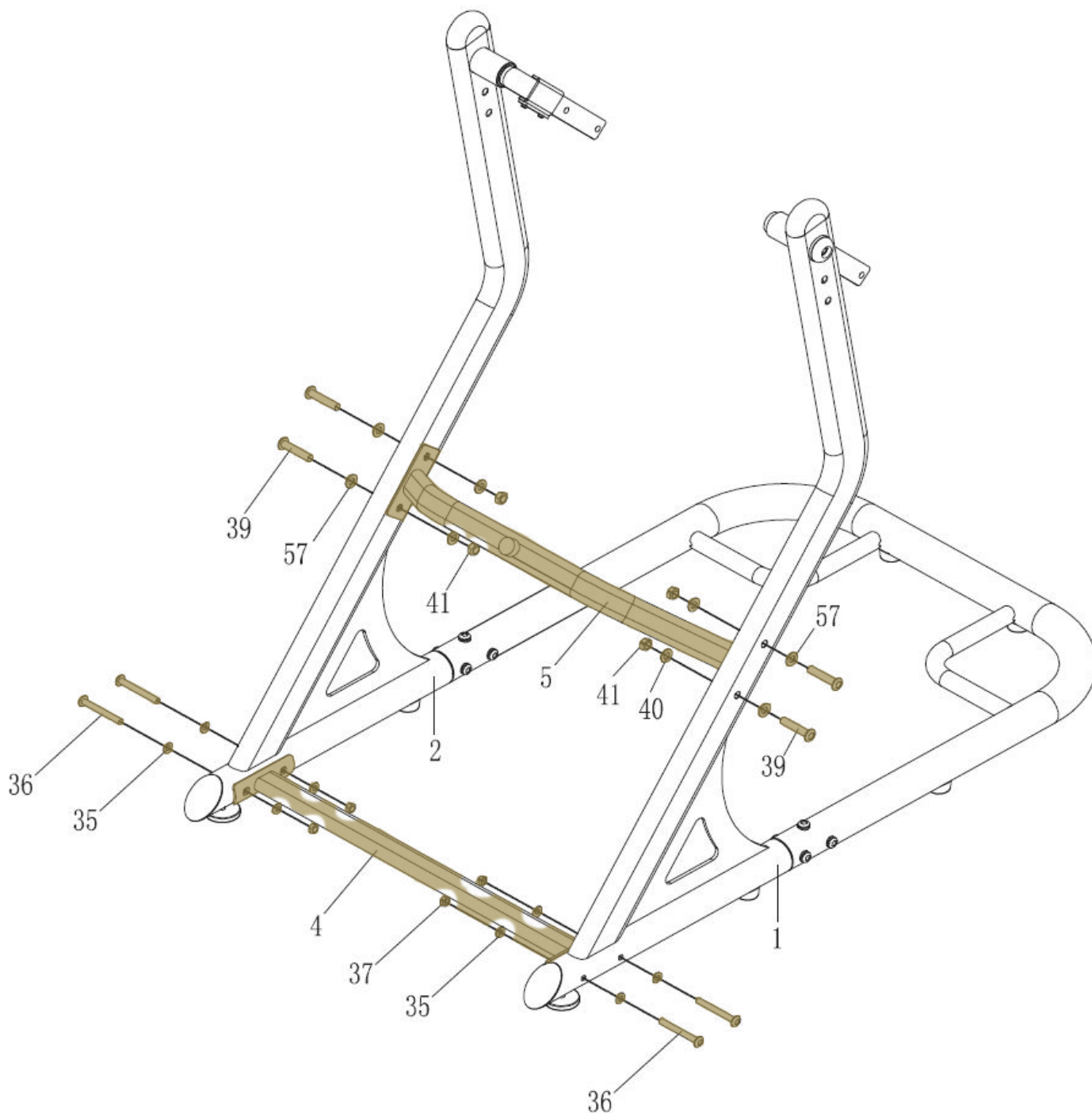
SEZNAM DÍLŮ

Č.	NÁZEV	KS	Č.	NÁZEV	KS
1	LEVÝ RÁM	1	31	PLASTOVÁ KRYTKA	3
2	PRAVÝ RÁM	1	32	PLASTOVÁ KRYTKA (ZARÁŽKA)	4
3	HLAVNÍ RÁM	1	33	ŠROUB M8X16	14
4	SPOJOVACÍ RÁM	1	34	PODLOŽKA M8	10
5	HORNÍ SPOJOVACÍ RÁM	1	35	PROHNUTÁ PODLOŽKA M8	18
6	RÁM PRO OPĚRKU ZAD	1	36	ŠROUB M8X70	4
7	LEVÉ MADLO	1	37	MATICE M8	12
8	PRAVÉ MADLO	1	38	ŠROUB M6X12	6
9	LEVÁ OTOČNÁ DESTIČKA	1	39	ŠROUB M10X50	4
10	PRAVÁ OTOČNÁ DESTIČKA	1	40	PODLOŽKA M10	8
11	VÝŠKOVĚ NASTAVITELNÝ PROFIL	1	41	MATICE M10	8
12	OPĚRKA NA NOHY	1	42	ŠROUB M8x20	8
13	PÁKA PRO NASTAVENÍ ZARÁŽKY NOHOU	1	43	LOŽISKA	4
14	ZÁPADKA	1	44	ŠROUB M4X6	2
15	TYČ PRO PĚNOVÉ POLSTROVÁNÍ	2	45	ŠROUB M8X50	4
16	RÁM PRO OPĚRKU NA NOHY	2	46	PODLOŽKA M8	18
17	ZÁDOVÁ OPĚRKA	1	47	ARETAČNÍ KOLÍK	1
18	ÚCHOPY	2	48	MATICE M8	2
19	OPĚRKA NA NOHY	2	49	ARETAČNÍ KOLÍK	1
20	PĚNOVÉ VÁLCE (ZARÁŽKY)	2	50	ŠROUB M8X25	2
21	PLASTOVÉ POUZDRO	4	51	ŠROUB M4X20	1
22	VYROVNÁVAČ NEROVNOSTÍ	2	52	MATICE M4	1
23	PODPĚRNÉ NOŽKY	6	53	TRUBKA PRO NASTAVENÍ ZAJIŠTĚNÍ NOHOU	1
24	DORAZ	1	54	POUZDRO	1
25	KRYT LOŽISKA	2	55	PRUŽINA	1
26	PLASTOVÁ KRYTKA	4	56	KULIČKOVÁ MATICE	1
27	PLASTOVÁ KRYTKA	4	57	VELKÁ PODLOŽKA M10	4
28	VYMEZOVACÍ PODLOŽKA	1	58	ŠROUB M10X50	4
29	ARETAČNÍ KOLÍK	1	59	BEZPEČNOSTNÍ PÁS	1
30	ARETAČNÍ KOLEČKO	1	60	KRYTKA MATIC	1



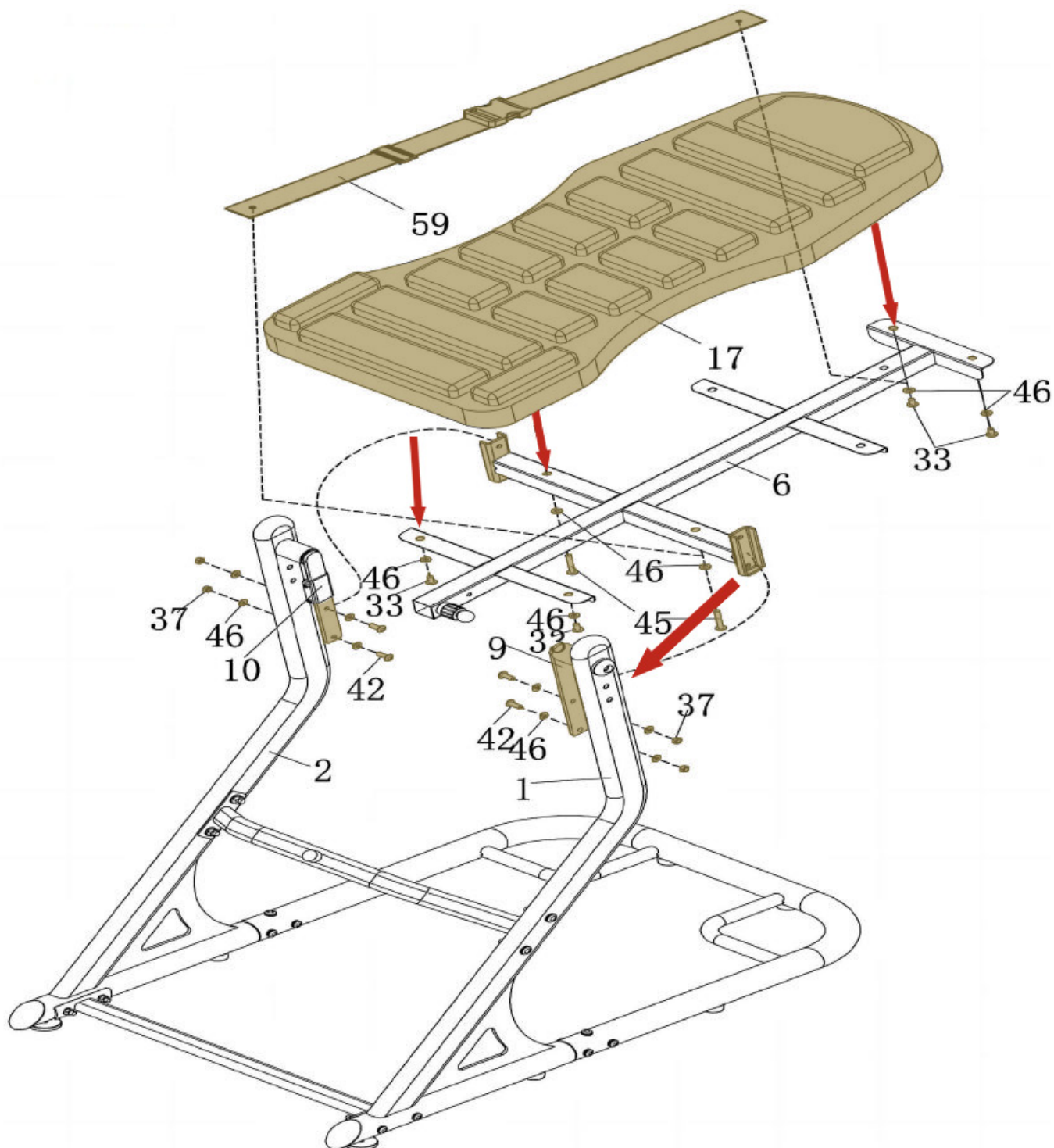
Krok 1 - Montáž rámu

1. Levý rám (1) a pravý rám (2) nasuňte do hlavního rámu (3) a přidělejte ho pomocí 10 šroubů M8x16 (33), 10 podložek M8 (34) a 10 prohnutých podložek M8 (35) (Na každé straně je použito 5 šroubů, podložek a prohnutých podložek).



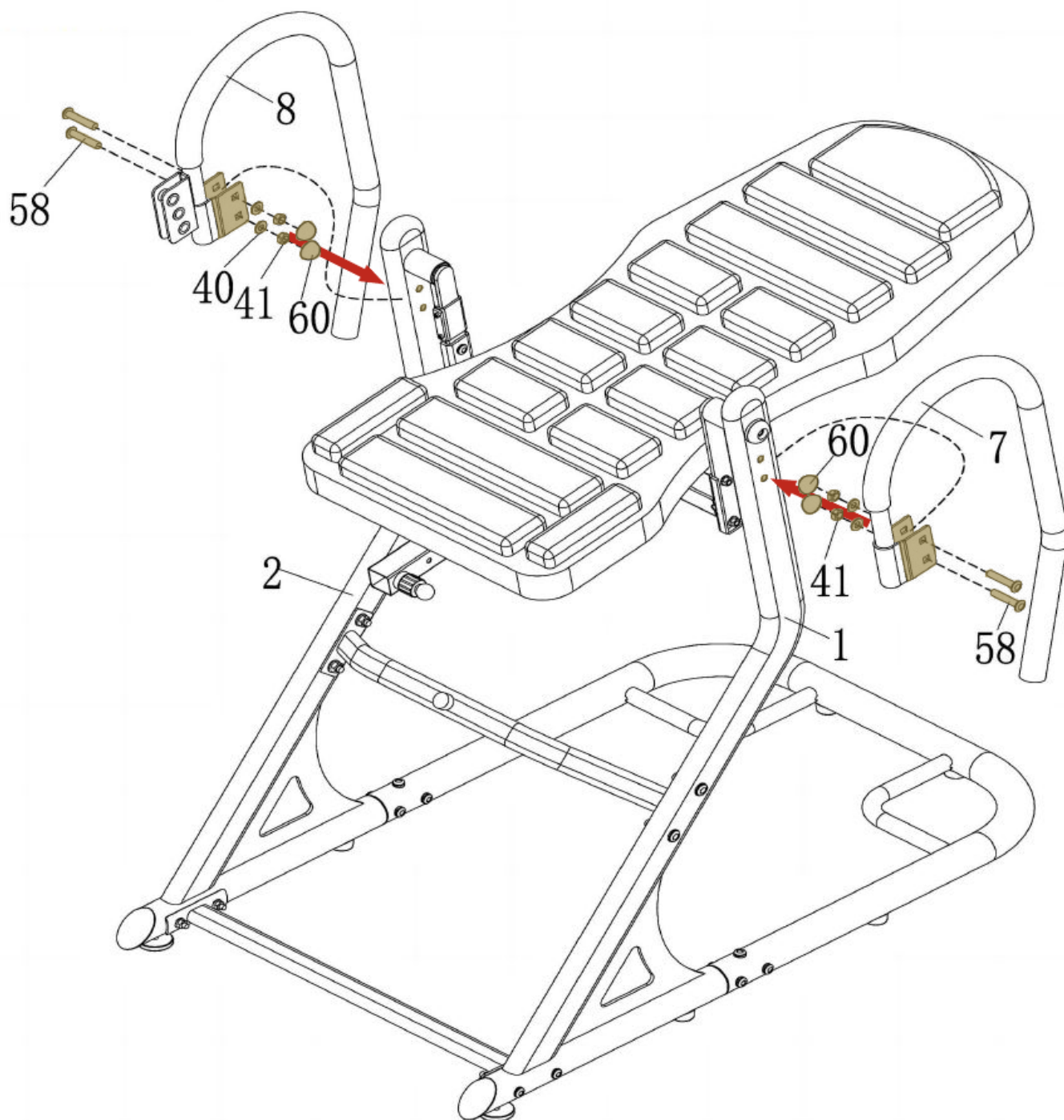
Krok 2 - Montáž rámu 2

1. Spojovací rám (4) přidělejte k levému rámu (1) a pravému rámu (2) pomocí 4 šroubů M8x70 (36), 8 prohnutých podložek M8 (35) a 4 matic M8 (37).
2. Horní spojovací rám (5) přidělejte k levému rámu (1) a pravému rámu (2) pomocí 4 šroubů M10x50 (39), 4 velkých podložek M10 (57), 4 podložek M10 (40) a 4 matic M10 (41).



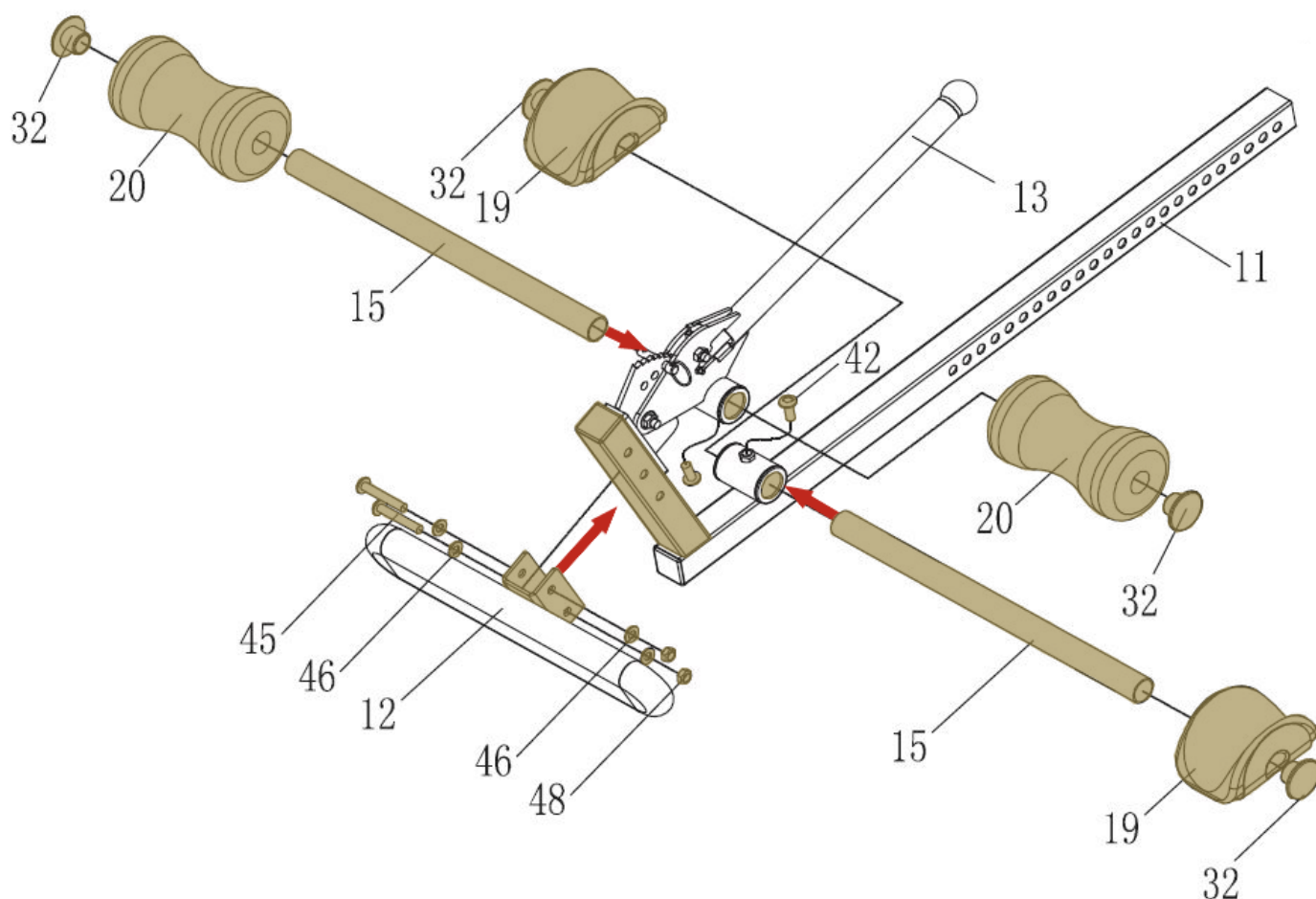
Krok 3 - Montáž zádové opěrky

1. Zádovou opěrku (17) přidělejte k rámu pro opěrku zad (6) pomocí 4 šroubů M8x16 (33), 2 šroubů M8x50 (45) a 6 podložek M8 (46). **(Poznámka: při kroku 1 je potřeba přidělat bezpečnostní pás (59) podle kroku 3)**
2. Levou a pravou otočnou destičku (9 a 10) přidělejte na rám pro opěrku zad (6) pomocí 4 šroubů M8x20 (42), 8 podložek M8 (46) a 4 matic M8 (37).
3. Bezpečnostní pás (59) přidělejte podle obrázku pod podložky (46) k rámu pro opěrku zad (6).



Krok 4 - Montáž rukojetí

1. Přidělejte levou rukojeť (7) a pravou rukojeť (8) k levému rámu (1) a pravému rámu (2) pomocí 4 šroubů M10x50 (58), 4 podložek M10 (40) a 4 matic M10 (41). Následně zadělejte matice (41) 4 krytkami matic (60).

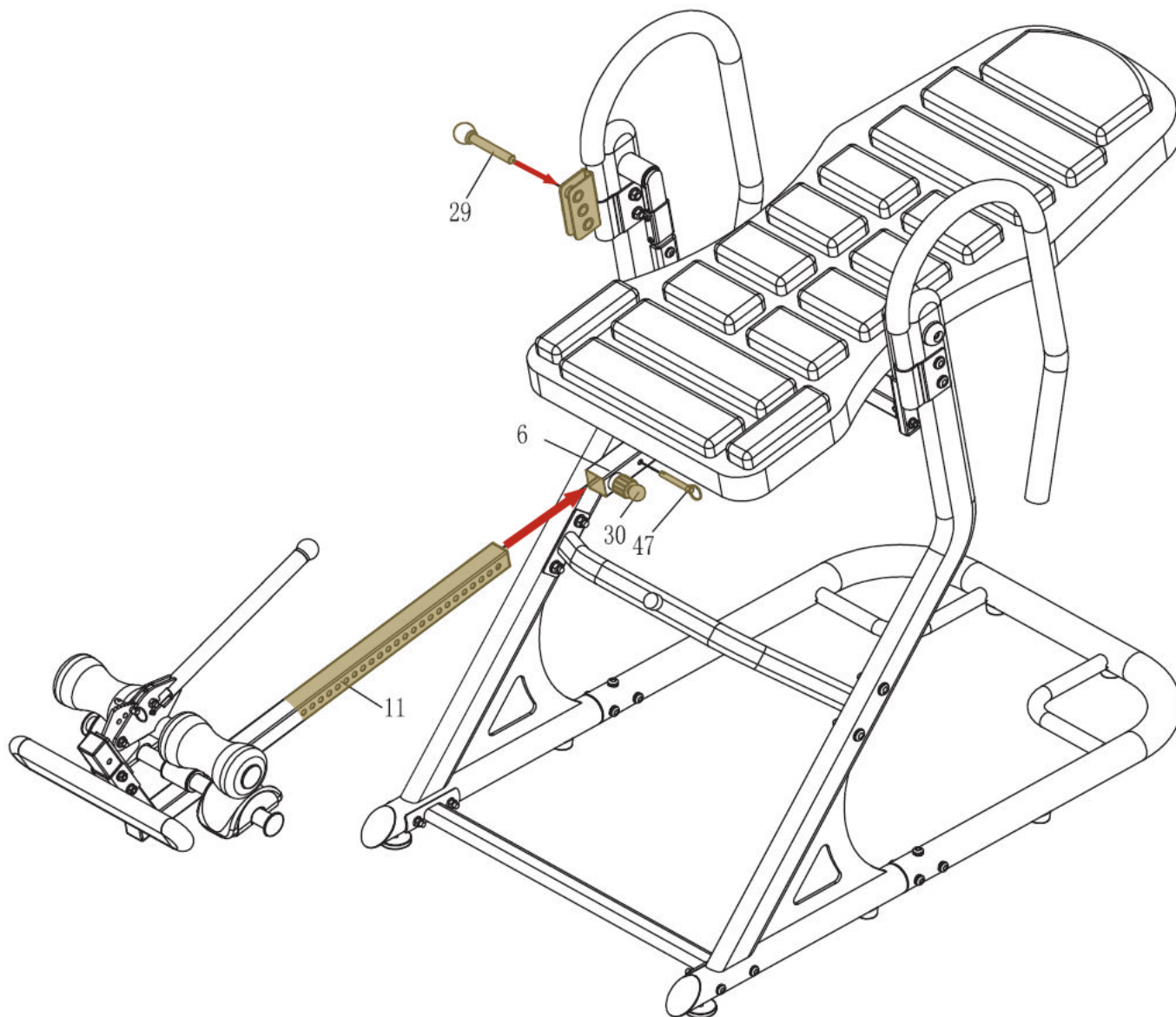


Krok 5 - Montáž opěrky nohou

1. 2 Tyče pro pěnové polstrování (15) zasuňte do otvoru umístěného na páce pro nastavení zarážky nohou (13) a do otvoru na výškově nastavitelném profilu (11). Zajistěte je pomocí 2 šroubů M8x20 (42).

2. Na tyč pro pěnové polstrování (15), která je umístěna na profilu (11) nasuňte 2 opěrky nohou (19) a zajistěte je pomocí 2 plastových krytek (32). Na tyč pro pěnové polstrování (15), která je umístěna na páce pro nastavení zarážek (13) pak nasuňte 2 pěnové válce (20) a zajistěte je pomocí 2 plastových krytek (32).

3. Opěrku na nohy (12) přidělejte k výškově nastavitelnému profilu (11) pomocí 2 šroubů M8x50 (45), 4 podložek M8 (46) a 2 matic M8 (48).



Krok 6 - Nasazení opěrky nohou

1. Z rámu pro opěrku zad (6) vysuňte aretační kolečko (30) a nasuňte do něj výškově nastavitelný profil (11). Vyberte si vámi požadovanou výšku a aretační kolečko (30) nechte zacvaknout do příslušného otvoru, výškově nastavitelný profil (11) pak ještě zajistěte aretačním kolíkem (47).
2. Dle obrázku vložte aretační kolík (29) do příslušného otvoru.

POZNÁMKA: Před použitím lehátka se ujistěte, že veškeré spoje jsou pevně utaženy a lehátko je stabilní!

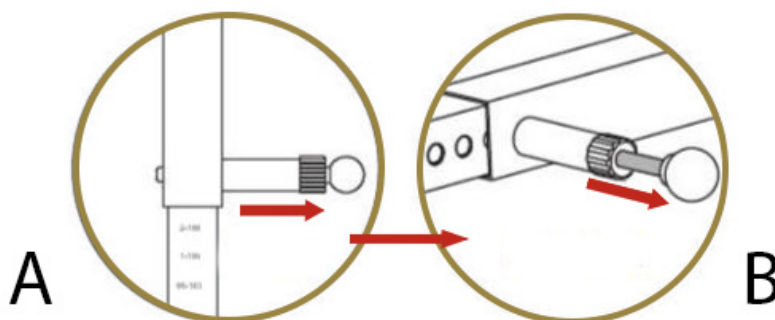
**Při používání tohoto lehátka je vždy potřeba dodržovat základní opatření:**

1. K zamezení zranění v důsledku chybné nebo nadměrné zátěže smí být lehátko obsluhováno pouze dle návodu.
2. Před prvním uvedením do provozu a následně po cca 6 dnech provozu je nutno zkontrolovat pevnost spojů, ale doporučujeme jej dělat před každým cvičením.
3. Před zahájením tréninku si nechte svým lékařem potvrdit, zda jste schopni na tomto lehátku trénovat ze zdravotního hlediska.
4. Lékařský nález by měl být podkladem pro sestavení vašeho tréninkového programu. Chybný nebo nadměrný trénink může vést k poškození zdraví.
5. Doporučujeme pravidelnou kontrolu funkčnosti a řádného stavu lehátka.
6. Bezpečnostní úroveň přístroje lze udržet pouze za předpokladu, že bude pravidelně kontrolován a chráněn před opotřebením a případným poškozením.
7. Defektní nebo poškozené konstrukční díly je nutné bez odkladu vyměnit. Používejte pouze originální náhradní díly od značky VIFITO.
8. Pokud je lehátko v servisním stavu, tak nesmí být do realizace opravy používáno.
9. Lehátko může být používáno pouze v souladu s určením.
10. Po každém tréninku otřete povrchy lehátka čistým, vodou navlhčeným měkkým hadříkem, abyste odstranili pot a nečistoty.
11. Dodržujte max. povolenou nosnost lehátka do 135 kg a jeho určení dle normy použití DIN EN957.
12. Vždy používejte sportovní obuv s tkaničkami, která chrání a zajišťuje vaše nohy v inverzním systému.
13. Nepoužívejte obuv s tlustou podrážkou, vysokým svrškem nebo špatně padnoucí boty, které mohou z nohy snadno sklouznout.
14. Vždy se ujistěte, zda je kotníkový systém pevně zajištěn a při každém použití inverzního systému je dlouhý aretační šroub zcela utažený a zamknutý.
15. Nohy a kotníky musí být před převrácením bezpečně zajištěny na místě. Nepřevracejte se, pokud zajišťovací mechanismus správně nefunguje, mohlo by dojít k vážnému zranění nebo smrti.
16. Lehátko používejte pouze uvnitř a skladujte na suchém místě. Kovové a plastové součásti čistěte pomocí běžného čisticího prostředku. Před použitím se ujistěte, že jsou všechny součásti inverzního lehátka suché.

NASTAVENÍ DLE VÝŠKY UŽIVATELE

Před použitím lehátka nastavte rám pro volbu výšky na výšku vašeho těla zatažením a uvolněním zajišťovacího kolíku pod přední částí opěrky a posunutím rámu pro volbu výšky dovnitř nebo ven do požadované výšky.

Poznámka: Po dokončení by měl kolík zapadnout do požadovaného otvoru.



NASTAVENÍ ÚHLU PŘEVRAČENÍ

Úhel inverze určuje, jak daleko se vaše tělo nakloní dozadu, nebo se převrátí. Úhel se nastavuje pomocí zajišťovacího kolíku, který je umístěný na pravém madlu. Vložením kolíku do příslušného otvoru si zvolíte maximální úhel inverze (převrácení).

JSOU TYTO 4 MOŽNOSTI INVERZE:

- 20° - Mírná inverze
- 40° - Střední inverze
- 60° - Vysoká inverze
- 90° - Maximální inverze, bez inverzního kolíku



ZAJIŠTĚNÍ CHODIDEL A KOTNÍKŮ

1. Zatáhněte za pojistku na nastavitelné tyči pro nohy a dejte ji do nejvzdálenější polohy, abyste mohli snadno umístit chodidla mezi pěnové válce.
2. Nohy umístěte na spodní opěrku pro nohy, tak aby se zadní stranou nad patou opíraly o zadní pěnové válce.
3. Opět zatáhněte za pojistku na nastavitelné tyči pro nohy a přitlačte ji směrem ke kotníkům, dokud nejsou vaše nohy pevně sevřeny mezi pěnovými válci.
4. Uvolněte pojistku a ujistěte se, že jsou nohy zafixované.



POSTUP PŘI PREVRACENÍ (INVERZI)

Nastavení odpovídající výšky a hmotnosti:

S hlavou položenou na podložce pomalu zvedněte jednu paži ke stropu. Pokud se lehátko začne převracet dozadu, nastavení výšky by mělo být správné.

Pokud se lehátko nezačne převracet, upravte nastavení rámu pro volbu výšky o jednu polohu nahoru nebo dolů, dokud se lůžko nezačne převracet dozadu. Pažemi pohybujte velmi pomalu.

Postup při převracení:

1. Po řádném zajištění nohou se opřete o zádovou opěrku a ruce dejte podél těla.
2. Pomalým zvednutím obou rukou nad hlavu se inverzní lehátko začne převracet až do podle vámi zvolené úrovně inverze 20, 40, 60 nebo 90 stupňů.
3. Pro navrácení do výchozí polohy dejte opět pomalu ruce do polohy podél těla.

Pokud se lehátko nebude samovolně převracet dolů či nahoru, přitáhněte se za madla, abyste se dostali do požadované polohy.

Poznámka: Pro začátečníky je vhodné používat nastavení označené jako 20 pro částečnou inverzi. Doporučujeme také cvičit pod dohledem další osoby, především u úplné inverze do 90°.





VAROVÁNÍ: Před zahájením jakéhokoliv cvičebního programu se poraďte s lékařem. Posouzení Vašeho stavu lékařem je obzvláště důležité, jste-li starší 35 let nebo trpíte jakýmkoli zdravotními obtížemi. Následující pokyny Vám pomohou rozvrhnout cvičební program. Pro konkrétní informace o cvičení si pořídte vhodnou knihu nebo se poraďte s lékařem. Pro dosažení dobrých výsledků je nutné dodržovat správné stravování a mít dostatek odpočinku.

PRŮBĚH CVIČENÍ

Zahřívací fáze – Během prvních 5-10 minut cvičení provádějte jednoduché cviky a cviky pro protažení těla. Během této fáze by mělo dojít ke zvýšení tělesné teploty, tepové frekvence a rozproštění krevního oběhu.

Fáze cvičení na stroji – Během této fáze udržujte tepovou frekvenci na požadované hodnotě. Během prvních pár týdnů cvičení neudržujte tepovou frekvenci v tréninkové zóně déle než 20 minut. Při cvičení dýchejte pravidelně a zhluboka, nikdy dech nezadržujte.

Zklidnění po cvičení – Po cvičení se ještě 5-10 minut protahujte. Protahováním po cvičení předcházíte problémům po cvičení a zvyšuje se pružnost svalů.

FREKVENCE CVIČENÍ

Pro udržení nebo zlepšení Vaší kondice doporučujeme cvičit 3x týdně s alespoň jedním dnem volna mezi tréninky. Po pár měsících cvičení můžete frekvenci tréninků zvýšit až na 5 tréninků týdně. Zapamatujte si, že pro dosažení dobrých výsledků musí být cvičení pravidelné a stát se pro Vás zábavnou složkou Vašeho života.



Správné držení těla při provádění cviků je vždy znázorněno na příslušném obrázku. Provádějte volné a plynulé pohyby, nikdy nekmítejte.

1. Předklon ke špičce chodidel

Stůjte s mírně pokrčenýma nohama v kolenou a pomalu se předkloňte, nohy pomalu natahujte. Uvolněte Vaše záda a ramena a snažte se přitáhnout k palcům na nohou. V krajní poloze setrvejte, dokud nenapočítáte do 19. Cvik opakujte alespoň 3x.



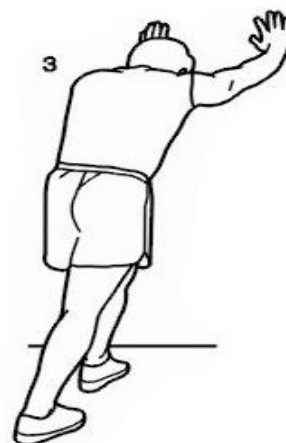
2. Protážení kolenních šlach

Sedněte si a jednu nohu natáhněte. Chodidlo druhé nohy přitáhněte co nejvíce k sobě a opřete jej o vnitřní stranu stehna napnuté nohy. Snažte se předklonit co nejvíce k palci tak, aby noha byla napnutá. V krajní poloze setrvejte, dokud nenapočítáte do 19. Cvik opakujte alespoň 3x na každou nohu.



3. Protážení lýtek a Achillových šlach

Postavte se ke stěně, jednu nohu posuňte směrem dozadu, lehce se předkloňte a zapřete se rukama o zeď. Zadní nohu držte napnutou, celá plocha chodidla zadní nohy je na zemi, pata zatlačí do země. Přední nohu pokrčte v koleni. V krajní poloze setrvejte, dokud nenapočítáte do 19. Cvik opakujte alespoň 3x na každou nohu.



4. Protážení kvadricepsu

Pro lepší rovnováhu se opřete jednou rukou o stěnu, nohu vzdálenější od zdi pokrčte v koleni a uchopte ji za nárt. Snažte se přitáhnout patu co nejbližší k hýždím, kolena nechte vedle sebe, nepředklánějte se. V krajní poloze setrvejte, dokud nenapočítáte do 19. Cvik opakujte alespoň 3x na každou nohu.



5. Protážení vnitřní strany stehna

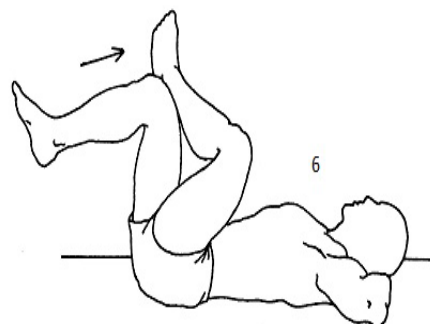
Sedněte si a přitáhněte k sobě chodidla a pokrčená kolena tlačte pociťově směrem k zemi. Snažte se s rovnými zády předklonit směrem k chodidlům. V krajní poloze setrvejte, dokud nenapočítáte do 19. Cvik opakujte alespoň 3x.





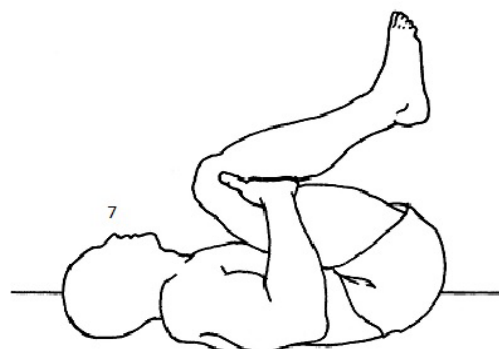
6. Protážení ohýbačů kyčlí, hýžděové svaly

V lehu na zádech překřížte dolní končetiny tak, že se levé lýtko opírá o pravé koleno. Uvolněte se, s výdechem přitahujte pravé koleno směrem k bradě. Hlavu, ramena a lokty držte celou plochou na zemi. V krajní poloze setrvejte, dokud nenapočítáte do 19. Cvik opakujte na každou stranu alespoň 3x.



7. Protážení spodní části trupu – bederní oblast

V lehu na zádech pokrčte kolena a paty přitáhněte k hýždím. Uchopte stehna pod kolena, čímž zabráníte nadměrnému zatížení kolena. Uvolněte se, vydechněte, přitáhněte kolena k bradě, a zvedněte boky ze země. V krajní poloze setrvejte, dokud nenapočítáte do 19. Cvik opakujte alespoň 3x. Po určité době opět kolena propněte, zabráníte tak možnosti zranění, nebo křeči.



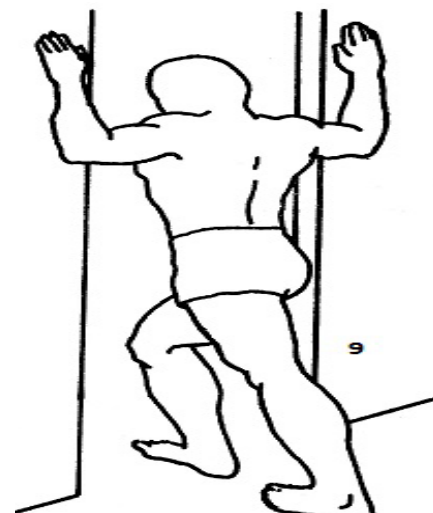
8. Protážení tricepsových svalů

Vestoje nebo vsedě pokrčte paži v lokti a dejte ji za hlavu. Dlaň by se měla dotýkat lopatky. Druhou rukou uchopte pokrčený loket, vydechněte a zatlačte loket za hlavou dolů. Intenzivnějšího protážení dosáhneme opřením zvednutého lokte o zeď. V krajní poloze setrvejte, dokud nenapočítáte do 19. Cvik opakujte alespoň 3x.



9. Protážení prsních svalů

Postavte se čelem před rám otevřených dveří, vzpažte a pokrčte lokty tak, aby se dostaly na úroveň ramen. Opřete se dlaněmi o rám dveří a protáhněte tak velký a malý prsní sval. Uvolněte se, vydechněte, jednou nohou vykročte a celý trup zatlačte vpřed. V krajní poloze setrvejte, dokud nenapočítáte do 19. Cvik opakujte alespoň 3x.





Prosím prečítajte si pred montážou a prvým použitím pozorne tento návod. Obsahuje dôležité pokyny pre vašu bezpečnosť, rovnako ako pre použitie a údržbu stroja. Starostlivo uchovajte tento návod za účelom získavania potrebných informácií popr. prác na údržbe alebo objednanie náhradných dielov.

MAXIMÁLNA NOSNOSŤ PRÍSTROJA: 135kg. Osoby vážiace viac ako uvedená hodnota by stroj nemali vôbec používať.

Upozornite prítomné osoby na možné nebezpečenstvo počas cvičenia.

Prístroj môže byť používaný iba v súlade s určením, tzn. Výhradne pre domáce využitie a pre telesný tréning dospelých, zdravých osôb. Každé iné použitie je neprípustné a môže byť nebezpečné či spôsobiť poškodenie stroja. Výrobca nemôže byť zodpovedný za škody spôsobené užívaním, ktoré nie je v súlade s určením prístroja.

Neodborné opravy a konštrukčné zmeny (demontáž originálnych dielov, zabudovanie neprípustných dielov, atď.) Môžu ohroziť užívateľa.

Pri montáži zariadenia je potreba presne dodržiavať návod a používať len časti, ktoré patria k zariadeniu. Pred začatím montáže je potrebné skontrolovať, či všetky časti, ktoré sú v zozname, boli dodané. Poškodené konštrukčné diely môžu obmedziť vašu bezpečnosť a životnosť posilňovacieho zariadenia. Vymeňte preto ihneď poškodené alebo opotrebované súčiastky a odstavte prístroj z prevádzky až do vykonania potrebných opráv. Používajte v prípade potreby iba originálne náhradné diely.

Preveďte raz mesačne kontrolu všetkých častí zariadenia, predovšetkým dotiahnutie skrutiek a maticiek.

Pred začatím tréningu si nechajte svojim osobným lekárom objasniť, či ste pre tréning s týmto prístrojom zdravotne disponovaný. Lekársky nález by mal byť podkladom pre zostavenie vášho tréningového programu. Chybný alebo nadmerný tréning môže viesť k poškodeniu zdravia.

Príliš intenzívne cvičenie môže viesť k vážnym zraneniam alebo dokonca k usmrteniu používateľa. Ak počas cvičenia pociťujete slabosť alebo bolesť, prestaňte okamžite cvičiť. Osoby s postihnutím a akýmkoľvek hendikepom nemôžu posilňovacie zariadenie používať bez lekárskeho povolenia a bez kvalifikovaného dohľadu. K cvičeniu používajte vhodný odev a športovú obuv. Necvičte naboso, v ponožkách alebo v otvorenej obuvi.

Naše produkty podliehajú stálemu, inovačnému procesu zabezpečenia kvality. Vyhradzuje si právo na technické zmeny vzniknuté v dôsledku tohto procesu.

Miesto pre umiestnenie prístroja musí byť vybrané tak, aby boli zabezpečené dostatočne bezpečné odstupky od prekážok. V bezprostrednej blízkosti hlavných priechodných oblastí (uličky, dvere, priechody) je potrebné umiestnenie prístroja zamedziť. Zaistite v okolí zariadenie dostatok voľného priestoru bez nábytku či iných predmetov.

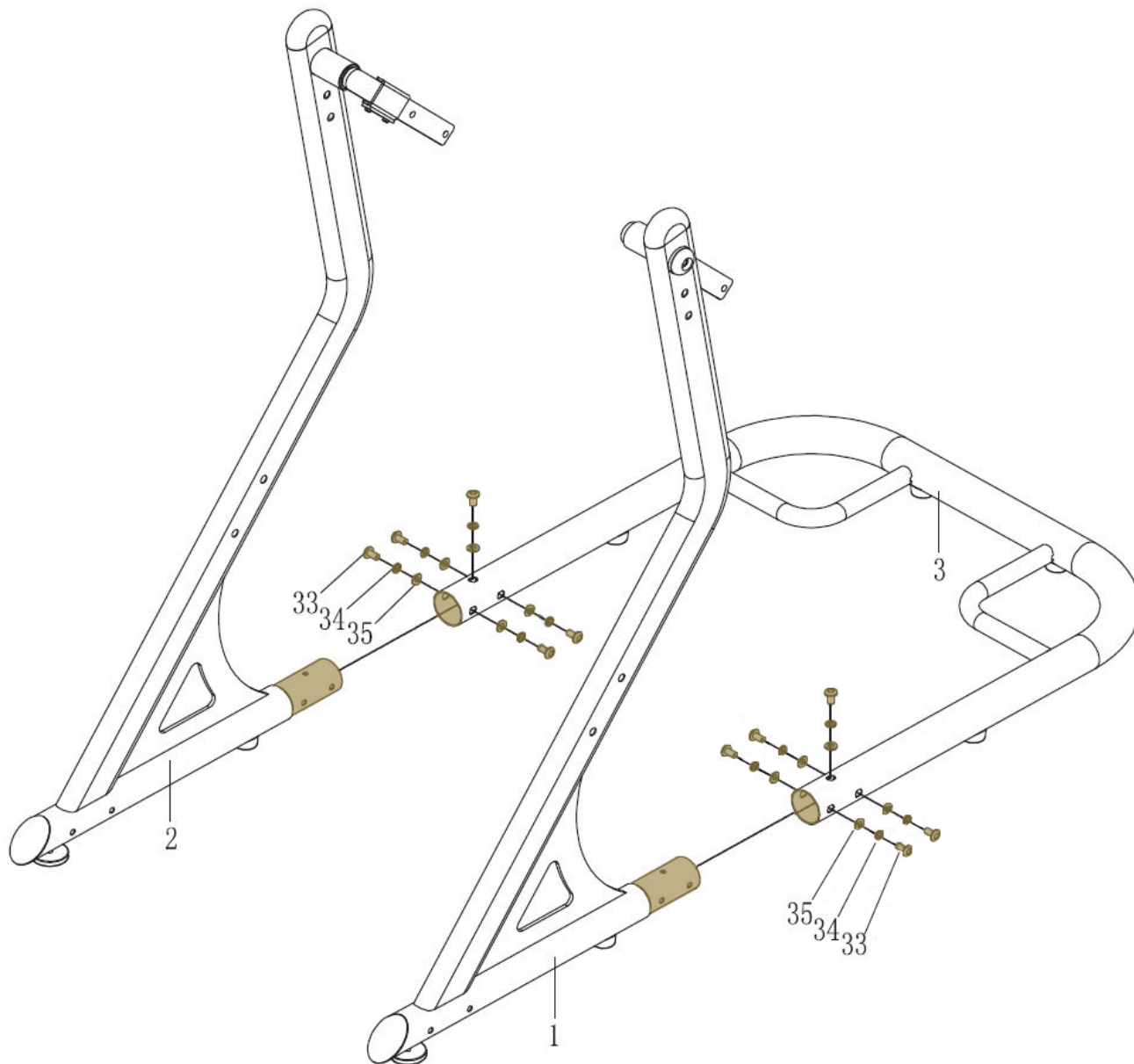
Neskladujte posilňovací stroj vonku a chráňte ho pred prachom a vlhkosťou. Zariadenie je potrebné postaviť na suchom a rovnom povrchu. Z najbližšieho okolia zariadenia je potrebné odstrániť všetky ostré predmety. Zariadenie je potrebné chrániť pred vlhkosťou a prípadné nerovnosti podlahy je potrebné vyrovnať. Je odporúčané používať špeciálny protišmykový podklad, ktorý zabráni posúvaniu sa zariadenia počas tréningu.

Zariadenie nesmie byť používané osobami mladšími ako 15 rokov, alebo osobami so zníženými fyzickými alebo mentálnymi schopnosťami. Deti si nesmú so zariadením hrať. Čistenie a údržba nesmie byť vykonávaná deťmi. V blízkosti posilňovacieho zariadenia by sa nikdy nemali pohybovať malé deti alebo domáce zvieratá. Nenechávajte deti v miestnosti s prístrojom bez dozoru.



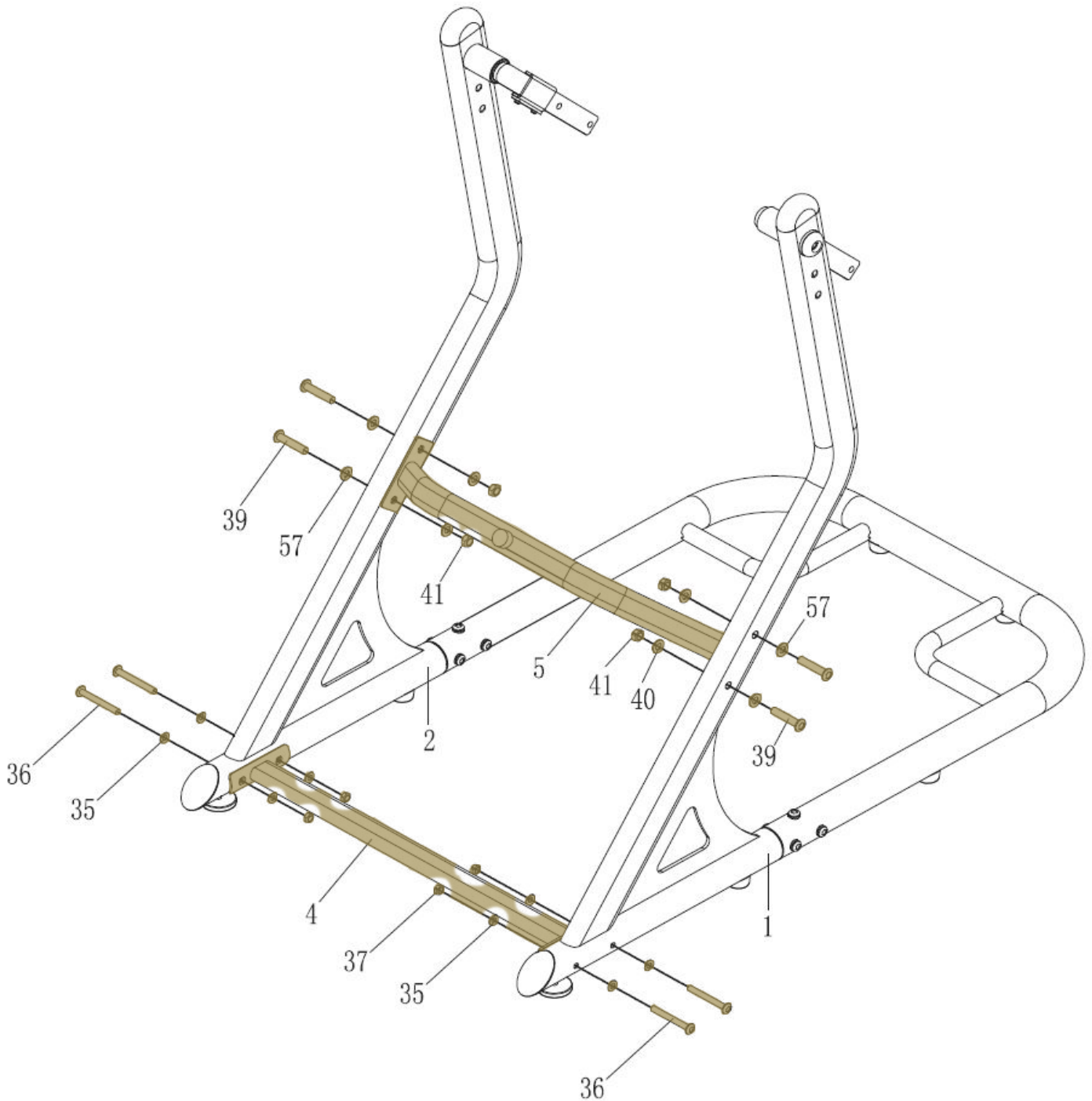
ZOZNAM DIELOV

Č.	NÁZOV	KS	Č.	NÁZOV	KS
1	ĽAVÝ RÁM	1	31	PLASTOVÁ KRYTKA	3
2	PRAVÝ RÁM	1	32	PLASTOVÁ KRYTKA (ZARÁŽKA)	4
3	HLAVNÝ RÁM	1	33	SKRUTKA M8X16	14
4	SPOJOVACÍ RÁM	1	34	PODLOŽKA M8	10
5	HORNÝ SPOJOVACÍ RÁM	1	35	PREHNUTÁ PODLOŽKA M8	18
6	RÁM PRE OPIERKU ZAD	1	36	SKRUTKA M8X70	4
7	ĽAVÉ MADLO	1	37	MATICA M8	12
8	PRAVÉ MADLO	1	38	SKRUTKA M6X12	6
9	ĽAVÁ OTOČNÁ DOŠTIČKA	1	39	SKRUTKA M10X50	4
10	PRAVÁ OTOČNÁ DOŠTIČKA	1	40	PODLOŽKA M10	8
11	VÝŠKOVO NASTAVITEĽNÝ PROFIL	1	41	MATICA M10	8
12	OPIERKA NA NOHY	1	42	SKRUTKA M8x20	8
13	PÁKA NA NASTAVENIE ZARÁŽKY NÔH	1	43	LOŽISKA	4
14	ZÁPADKA	1	44	SKRUTKA M4X6	2
15	TYČ NA PENOVÉ POLSTROVANIE	2	45	SKRUTKA M8X50	4
16	RÁM PRE OPIERKU NA NOHY	2	46	PODLOŽKA M8	18
17	CHRBTOVÁ OPIERKA	1	47	ARETAČNÝ KOLÍK	1
18	ÚCHOPY	2	48	MATICA M8	2
19	OPIERKA NA NOHY	2	49	ARETAČNÝ KOLÍK	1
20	PENOVÉ VALCE (ZARÁŽKY)	2	50	SKRUTKA M8X25	2
21	PLASTOVÉ PÚZDRO	4	51	SKRUTKA M4X20	1
22	VYROVNÁVAČ NEROVNOSTÍ	2	52	MATICA M4	1
23	PODPERNÉ NOŽKY	6	53	RÚRKA NA NASTAVENIE ZAISTENIE NÔH	1
24	DORAZ	1	54	PÚZDRO	1
25	KRYT LOŽISKA	2	55	PRUŽINA	1
26	PLASTOVÁ KRYTKA	4	56	GULIČKOVÁ MATICA	1
27	PLASTOVÁ KRYTKA	4	57	VEĽKÁ PODLOŽKA M10	4
28	VYMEDZOVACIA PODLOŽKA	1	58	SKRUTKA M10X50	4
29	ARETAČNÝ KOLÍK	1	59	BEZPEČNOSTNÝ PÁS	1
30	ARETAČNÉ KOLIESKO	1	60	KRYTKA MATIC	1



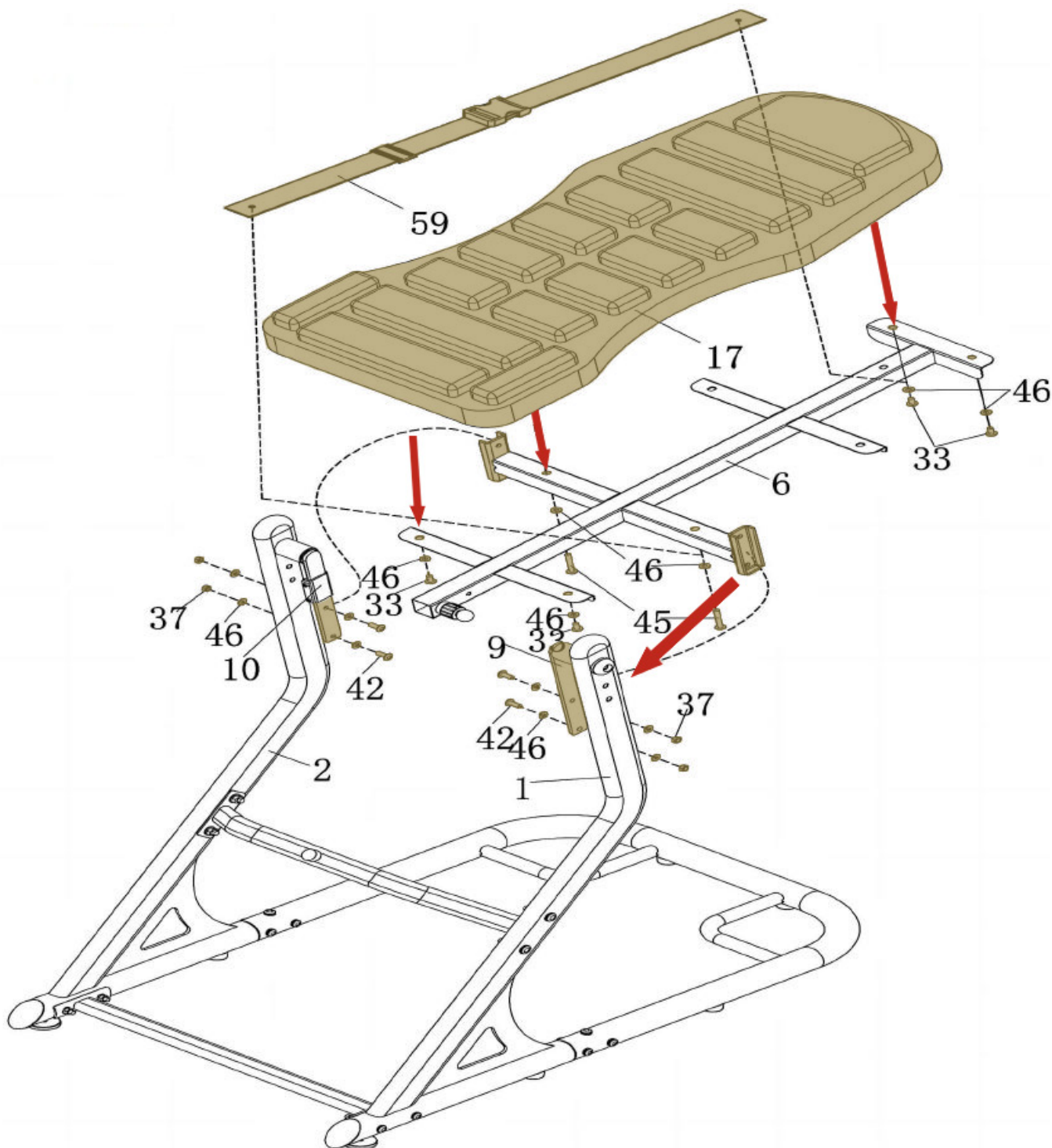
Krok 1 - Montáž rámu

1. Zasuňte ľavý rám (1) a pravý rám (2) do hlavného rámu (3) a pripevnite ho pomocou skrutiek 10 M8x16 (33), 10 podložiek M8 (34) a 10 zakrivených podložiek M8 (35) (na každej strane je použitých 5 skrutiek, podložiek a zakrivených podložiek).



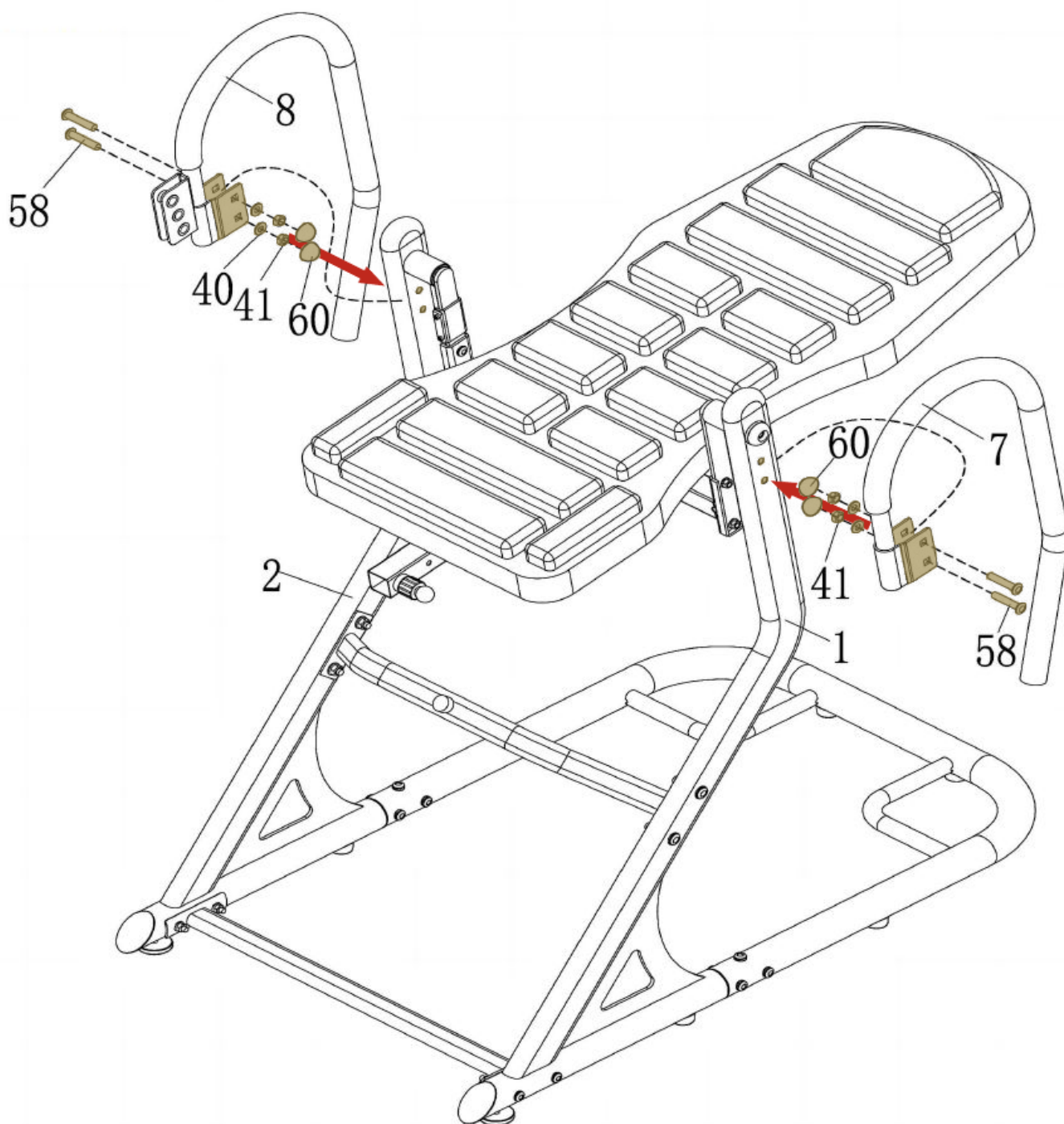
Krok 2 - Montáž rámu 2

1. Pripojte spojovací rám (4) k ľavému rámu (1) a pravému rámu (2) pomocou 4 skrutiek M8x70 (36), 8 zakrivených podložiek M8 (35) a 4 matíc M8 (37).
2. Pripevnite horný spojovací rám (5) k ľavému rámu (1) a pravému rámu (2) pomocou 4 skrutiek M10x50 (39), 4 veľkých podložiek M10 (57), 4 podložiek M10 (40) a 4 matíc M10 (41).



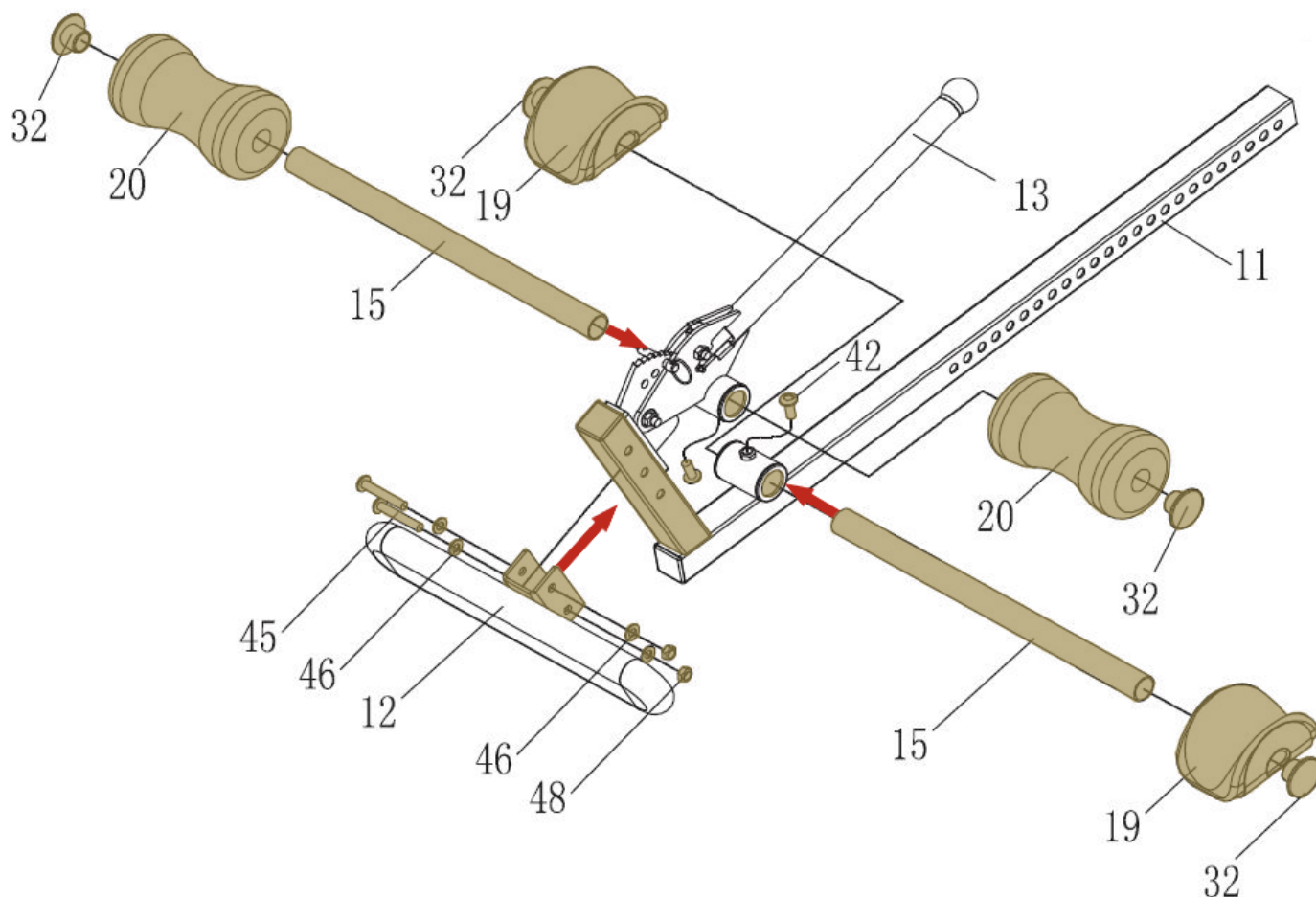
Krok 3 - Montáž chrbtovej opierky

1. Pripevnite chrbtovú opierku (17) k rámu operadla (6) pomocou 4 skrutiek M8x16 (33), 2 skrutiek M8x50 (45) a 6 podložiek M8 (46). (Poznámka: v kroku 1 musíte pripútať bezpečnostný pás (59) podľa kroku 3).
2. Pripevnite ľavú a pravú otočnú platňu (9 a 10) k rámu operadla (6) pomocou 4 skrutiek M8x20 (42), 8 podložiek M8 (46) a 4 matíc M8 (37).
3. Pripevnite bezpečnostný pás (59) k rámu operadla (6), ako je znázornené na obrázku pod podložkami (46).



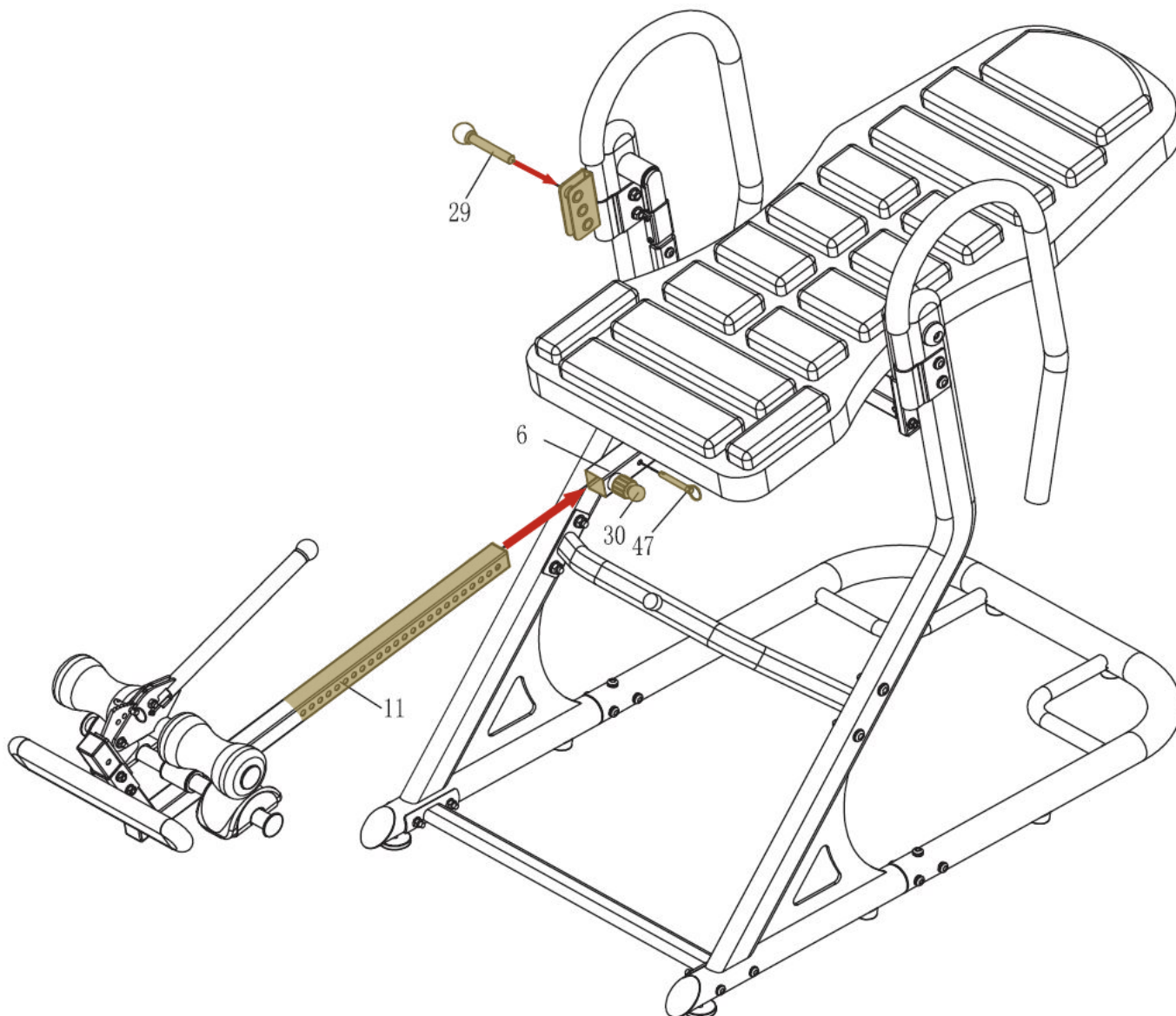
Krok 4 - Montáž rukovätí

1. Pripevnite ľavú rukoväť (7) a pravú rukoväť (8) k ľavému rámu (1) a pravému rámu (2) pomocou 4 skrutiek M10x50 (58), 4 podložiek M10 (40) a 4 matíc M10 (41). Potom pripravte orechy (41) so 4 uzávermi orechov (60).



Krok 5 - Montáž opierky nôh

1. 2 Vložte penové polstrovacie tyče (15) do otvoru umiestneného na páke nastavenia nožného dorazu (13) a do otvoru na výškovo nastaviteľnom profile (11). Zaistite ich 2 skrutkami M8x20 (42).
2. Zasuňte 2 penové valce (20) na penovú výplňovú tyč (15), ktorá je umiestnená na profile (11), a zaistite ich 2 plastovými uzávermi (32). Potom zasuňte 2 stupačky (19) na penovú výplňovú tyč (15) umiestnenú na páke nastavenia zarážky (13) a zaistite ich 2 plastovými uzávermi (32).
3. Pripevnite opierku nôh (12) k výškovo nastaviteľnému profilu (11) pomocou skrutiek M8x50 (45), 4 podložky M8 (46) a 2 matice M8 (48).



Krok 6 - Nasadenie opierky nôh

1. Zasuňte blokovacie koliesko (30) z rámu operadla (6) a zasuňte doň výškovo nastaviteľný profil (11). Vyberte si požadovanú výšku a nechajte poistné koliesko (30) zacvknúť do príslušného otvoru, potom výškovo nastaviteľný profil (11) zaistíte poistným čapom (47).

2. Ako je znázornené na obrázku, zasuňte poistný kolík (29) do príslušného otvoru.

POZNÁMKA: Pred použitím ležadla sa uistite, že všetky spoje sú pevne spojené a lehátko je stabilné!

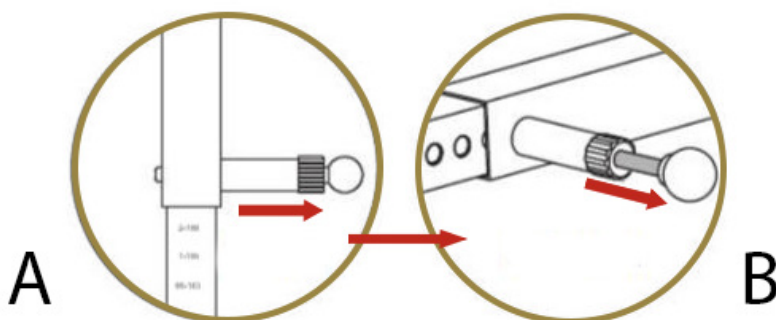
**Pri používaní tohto ležadla je vždy potrebné dodržiavať základné opatrenia:**

1. Aby sa zabránilo zraneniu v dôsledku chybného alebo nadmerného zaťaženia, gauč sa môže prevádzkovať iba podľa pokynov.
2. Pred prvým uvedením do prevádzky a následne po cca 6 dňoch prevádzky je potrebné skontrolovať pevnosť kĺbov, odporúčame to však urobiť pred každým cvičením.
3. Pred začatím tréningu nechajte svojho lekára potvrdiť, či ste schopní trénovať na tomto gauči zo zdravotného hľadiska.
4. Lekárske zistenia by mali byť základom pre zostavenie vášho tréningového programu. Nesprávny alebo nadmerný tréning môže viesť k poškodeniu zdravia.
5. Odporúčame pravidelnú kontrolu funkčnosti a správneho stavu ležadla.
6. Úroveň bezpečnosti zariadenia je možné udržiavať len vtedy, ak je pravidelne kontrolovaná a chránená pred opotrebovaním a možným poškodením.
7. Chybné alebo poškodené komponenty sa musia bezodkladne vymeniť. Používajte iba originálne náhradné diely od VIFITO.
8. Ak je ležadlo v prevádzkyschopnom stave, nesmie sa používať, kým sa nevykoná oprava.
9. Gauč sa môže používať len podľa určenia.
10. Po každom tréningu utrite povrchy ležadla čistou, vodou navlhčenou mäkkou handričkou, aby ste odstránili pot a nečistoty.
11. Dodržujte maximálnu prípustnú nosnosť gauča do 135 kg a jej stanovenie podľa normy použitia DIN EN957.
12. Vždy používajte športovú obuv so šnúrkami, ktoré chránia a zaisťujú vaše nohy v inverznom systéme.
13. Nepoužívajte topánky s hrubou podrážkou, vysokými zvrškami alebo zle padnúcimi topánkami, ktoré môžu ľahko sklízuť z chodidla.
14. Vždy sa uistite, že členkový systém je pevne uzamknutý a pri každom použití inverzného systému je dlhá zaisťovacia skrutka úplne utiahnutá a uzamknutá.
15. Chodidlá a členky musia byť pred prevrátením bezpečne zaistené na mieste. Neprevracajte sa, ak blokovací mechanizmus nefunguje správne, mohlo by dôjsť k vážnemu zraneniu alebo smrti.
16. Ležadlo používajte iba v interiéri a skladujte na suchom mieste. Kovové a plastové časti očistite bežným čistiacim prostriedkom. Pred použitím sa uistite, že všetky komponenty obráteného ležadla sú suché.

NASTAVENIE PODĽA VÝŠKY POUŽÍVATEĽA

Pred použitím ležadla nastavte rám výberu výšky na výšku tela potiahnutím a uvoľnením blokovačieho kolíka pod prednou časťou podpery a posunutím rámu výberu výšky dovnútra alebo von do požadovanej výšky.

Poznámka: Po dokončení by mal kolík zapadnúť do požadovaného otvoru.



NASTAVENIE UHLA PREVRÁTENIA

Uhol inverzie určuje, ako ďaleko sa vaše telo nakláňa dozadu alebo preklápa. Uhol sa nastavuje pomocou blokovačieho kolíka, ktorý je umiestnený na pravej rukoväti. Zasunutím kolíka do príslušného otvoru zvolíte maximálny uhol inverzie (flip).

EXISTUJÚ TIETO 4 MOŽNOSTI INVERZIE:

- 20° - mierna inverzia
- 40° - Stredná inverzia
- 60° - Vysoká inverzia
- 90° - Maximálna inverzia, bez obráteného kolíka



ZAISTENIE CHODIDIEL A ČLENKOV

1. Potiahnite poistku za nastaviteľnú nožnú tyč a umiestnite ju do najvzdialenejšej polohy, aby ste mohli ľahko umiestniť nohy medzi penové valce.
2. Nohy položte na spodnú opierku nôh tak, aby zadná strana nad pätou spočívala na zadných penových valcoch.
3. Znova potiahnite poistku na nastaviteľnú stupačku a zatlačte ju smerom k členkom, kým vaše chodidlá nie sú pevne zovreté medzi penovými valcami.
4. Uvoľnite poistku a uistite sa, že nohy sú pevné.



POSTUP PRI PREVRÁTENÍ (INVERZII)

Nastavenie vhodnej výšky a hmotnosti:

S hlavou položenou na podložke pomaly zdvihnite jednu ruku k stropu. Ak sa lehátko začne otáčať dozadu, nastavenie výšky by malo byť správne.

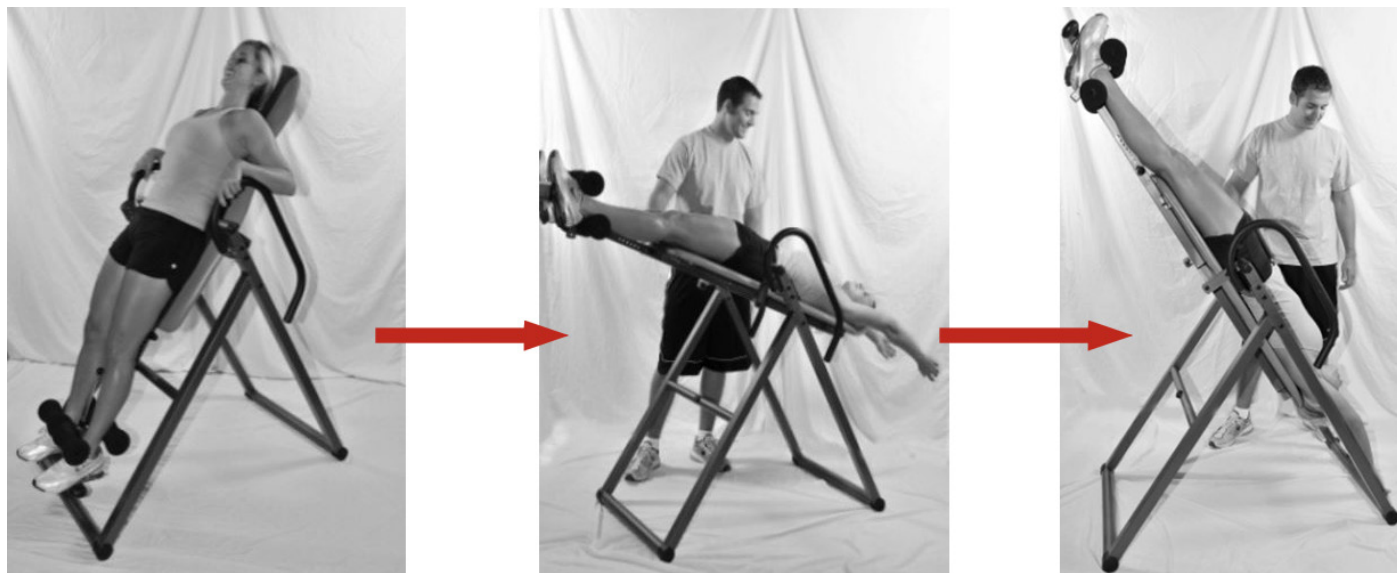
Ak sa ležadlo nezačne prevracať, upravte nastavenia rámu výberu výšky o jednu polohu nahor alebo nadol, kým sa lôžko nezačne otáčať dozadu. Pohybujte rukami veľmi pomaly.

Postup prevrátenia:

1. Po správnom zaistení nôh sa oprite o operadlo a položte ruky pozdĺž tela.
2. Pomalým zdvihnutím oboch rúk nad hlavu sa obrátený gauč začne preklápať až na úroveň inverzie 20, 40, 60 alebo 90 stupňov podľa vami zvolenej úrovne.
3. Ak sa chcete vrátiť do východiskovej polohy, pomaly položte ruky do polohy pozdĺž tela.

Ak sa lehátko spontánne nekotúľa nadol alebo hore, potiahnite za rukoväť, aby ste sa dostali do požadovanej polohy.

Poznámka: Pre začiatočníkov je vhodné použiť nastavenie označené 20 pre čiastočnú inverziu. Odporúčame tiež cvičiť pod dohľadom inej osoby, najmä pri úplnej inverzii do 90°.





VAROVANIE: Pred začatím akéhokoľvek cvičebného programu sa poraďte s lekárom. Posúdenie Vášho stavu lekárom je obzvlášť dôležité, ak ste starší ako 35 rokov alebo trpíte akýmikoľvek zdravotnými ťažkosťami. Nasledujúce pokyny Vám pomôžu rozvrhnúť cvičebný program. Pre konkrétne informácie o cvičení si kúpte vhodnú knihu alebo sa poraďte s lekárom. Pre dosiahnutie dobrých výsledkov je nutné dodržiavať správne stravovanie a mať dostatok odpočinku.

PRIEBEH CVIČENIA

Zahrievacia fáza – Počas prvých 5 - 10 minút cvičenia robte jednoduché cviky a cviky pre pretiahnutie tela. Počas tejto fázy by malo dôjsť k zvýšeniu telesnej teploty, tepovej frekvencie a rozprúdenie krvného obehu.

Fáza cvičenia na stroji – Počas tejto fázy udržiajte tepovú frekvenciu na požadovanej hodnote. Počas prvých pár týždňov cvičenia neudržiajte tepovú frekvenciu v tréningovej zóne dlhšie ako 20 minút. Pri cvičení dýchajte pravidelne a zhlboka, nikdy dych nezadržujte.

Skľudnenie po cvičení – Po cvičení sa ešte 5 - 10 minút ponatáhujte. Ponaťahovaním po cvičení predchádzate problémom po cvičení a zvyšuje sa pružnosť svalov.

FREKVENCIA CVIČENIA

Pre udržanie alebo zlepšenie Vašej kondície odporúčame cvičiť 3x týždenne s aspoň jedným dňom voľna medzi tréningami. Po pár mesiacoch cvičenia môžete frekvenciu tréningov zvýšiť až na 5 tréningov týždenne. Zapamätajte si, že pre dosiahnutie dobrých výsledkov musí byť cvičenie pravidelné a stať sa pre Vás zábavnou zložkou Vášho života.



Správne držanie tela pri vykonávaní cvikov je vždy znázornené na príslušnom obrázku. Prevádzajte voľné a plynulé pohyby, nikdy nekmitajte.

1. Predklon k špičke chodidiel

Stojte s mierne pokrčenými nohami v kolenách a pomaly sa predkloňte, nohy pomaly naťahujte. Uvoľnite Váš chrbát a ramená a snažte sa pritiahnúť k palcom na nohách. V krajnej polohe zotrvaťe, až kým napočítate do 19. Cvik opakujte aspoň 3x.



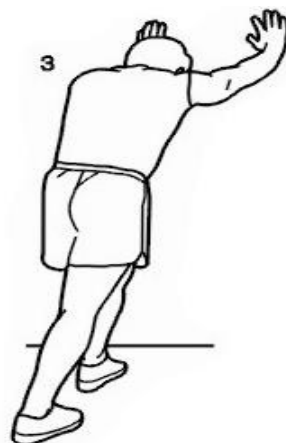
2. Pretiahnutie kolenných šliach

Sadnite si a jednu nohu natiahnite. Chodidlo druhej nohy pritiahnite čo najviac k sebe a oprite ho o vnútornú stranu stehna napnutej nohy. Snažte sa predkloniť čo najviac k palcu tak, aby noha bola napnutá. V krajnej polohe zotrvaťe, až kým napočítate do 19. Cvik opakujte aspoň 3x na každú nohu.



3. Pretiahnutie lýtok a Achillových šliach

Postavte sa k stene, jednu nohu posuňte smerom dozadu, ľahko sa predkloňte a zaprite sa rukami o stenu. Zadnú nohu držte napnutú, celá plocha chodidla zadnej nohy je na zemi, pätu zatlačte do zeme. Prednú nohu pokrčte v kolene. V krajnej polohe zotrvaťe, až kým napočítate do 19. Cvik opakujte aspoň 3x na každú nohu.



4. Pretiahnutie kvadricepsov

Pre lepšiu rovnováhu sa oprite jednou rukou o stenu, nohu vzdialenejšiu od steny pokrčte v kolene a uchopte ju za priehlavok. Snažte sa pritiahnúť päť čo najbližšie k zadku, kolená nechajte vedľa seba, nepredkláňajte sa. V krajnej polohe zotrvaťe, až kým napočítate do 19. Cvik opakujte aspoň 3x na každú nohu.



5. Pretiahnutie vnútornej strany stehna

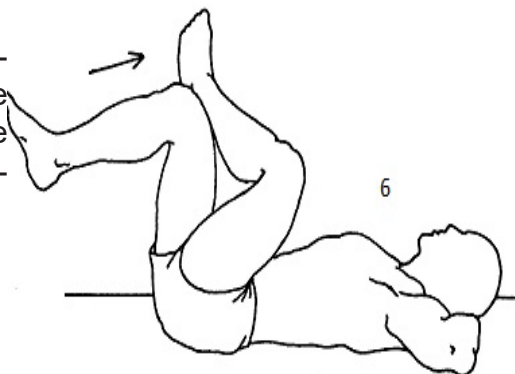
Sadnite si a pritiahnite k sebe chodidlá a pokrčené kolená tlačte pocitovo smerom k zemi. Snažte sa s rovným chrbtom predkloniť smerom k chodidlám. V krajnej polohe zotrvaťe, až kým napočítate do 19. Cvik opakujte aspoň 3x.





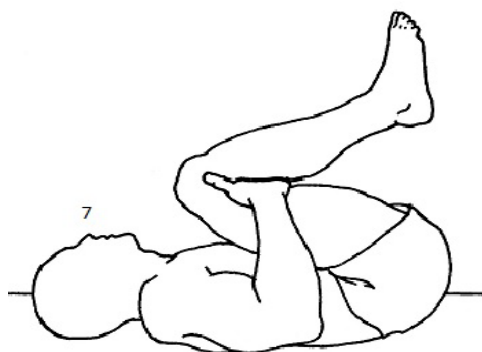
6. Pretiahnutie ohýbačov bedier, sedacie svaly

V ľahu na chrbte prekrížte dolné končatiny tak, že sa ľavé lýtko opiera o pravé koleno. Uvoľnite sa, s výdychom priťahujte pravé koleno smerom k brade. Hlavu, ramená a lakťe držte celou plochou na zemi. V krajnej polohe zotrvaťe, kým napočítate do 19. Cvik opakujte na každú stranu aspoň 3x.



7. Pretiahnutie spodnej časti trupu - bedrovú oblasť

V ľahu na chrbte pokrčte kolená a päty pritiahnite k zadku. Uchopte stehná pod kolenami, čím zabránite nadmernému zaťaženiu kolien. Uvoľnite sa, vydýchnite, pritiahnite kolená k brade, a zdvihnite boky zo zeme. V krajnej polohe zotrvaťe, až kým napočítate do 19. Cvik opakujte aspoň 3x. Po určitej dobe opäť kolená vystrite, zabránite tak možnosti zranenia, alebo kŕči.



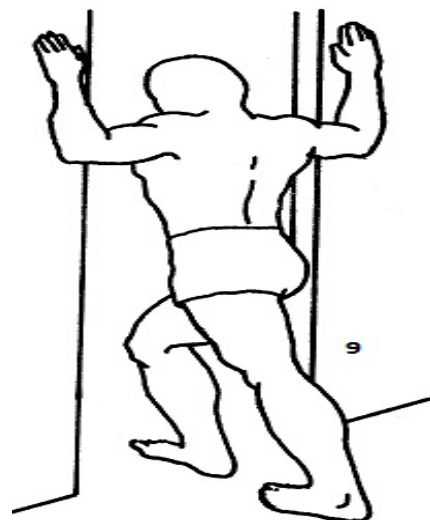
8. Pretiahnutie tricepsových svalov

Postojačky alebo posediačky pokrčte pažu v lakti a dajte ju za hlavu. Dlaň by sa mala dotýkať lopatky. Druhou rukou uchopte pokrčený lakeť, vydýchnite a zatlačte lakeť za hlavou dole. Intenzívnejšie pretiahnutie dosiahneme opretím zdvihnutého lakťa o stenu. V krajnej polohe zotrvaťe, až kým napočítate do 19. Cvik opakujte aspoň 3x.



9. Pretiahnutie prsných svalov

Postojačky alebo posediačky pokrčte pažu v lakti a dajte ju za hlavu. Dlaň by sa mala dotýkať lopatky. Druhou rukou uchopte pokrčený lakeť, vydýchnite a zatlačte lakeť za hlavou dole. Intenzívnejšie pretiahnutie dosiahneme opretím zdvihnutého lakťa o stenu. V krajnej polohe zotrvaťe, až kým napočítate do 19. Cvik opakujte aspoň 3x.





Trinteco spol. s r.o.
Na Strži 2102/61a, 140 00 Praha 4 – Krč
Česká republika
IČ: 052 54 175 DIČ: CZ05254175

Email: info@trinteco.cz
Telefón: +420 725 552 257