

CZ

SK

EN

# VIFITO

## VIFITO MB50 MINI ROTOPED



<b>CZ</b>	Obsah	2
	Bezpečnostní pokyny	3
	Montáž trenažéru	4-7
	Použití	8-9
	Tipy na trénink	10
<b>SK</b>	Bezpečnostné pokyny	12
	Montáž trenažéra	13-16
	Použitie	17-18
	Tipy na tréning	19
<b>EN</b>	Safety instructions	21
	Assembly instructions	22-25
	Use	26-27
	Training tips	28



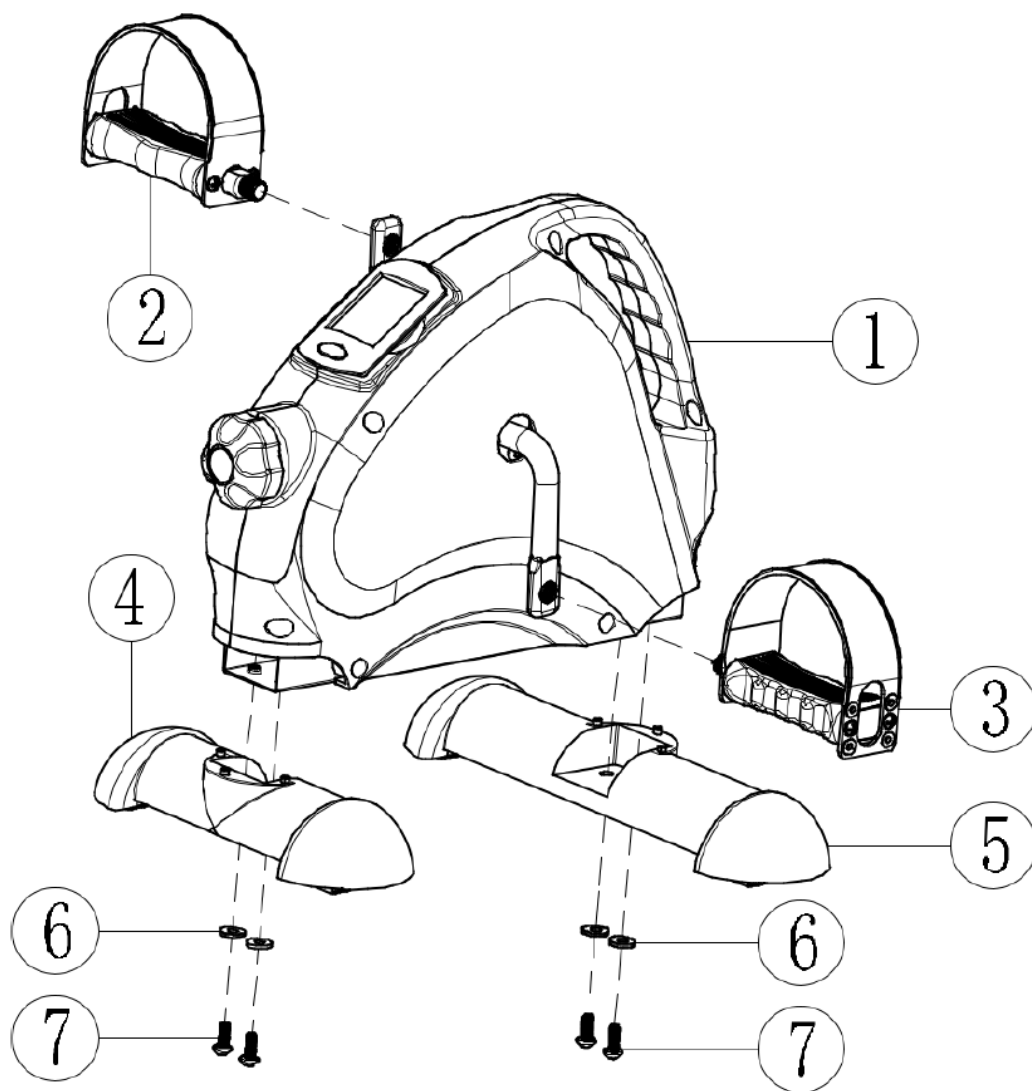
### Upozornění:

1. Před montáží trenažéru a jeho používáním si pozorně pročtěte celý uživatelský návod a dodržujte bezpečnostní pokyny.
2. Manuál si uschovejte pro případ budoucí potřeby.
3. Pro bezproblémové fungování trenažéru a prodloužení životnosti věnujte dostatečnou pozornost údržbě trenažéru.
4. Nesprávný postup montáže, nedodržení pokynů k údržbě a používání trenažéru v rozporu s návodem k použití mohou vést k poškození trenažéru, neuznání záruky či zpoplatnění servisního zásahu.

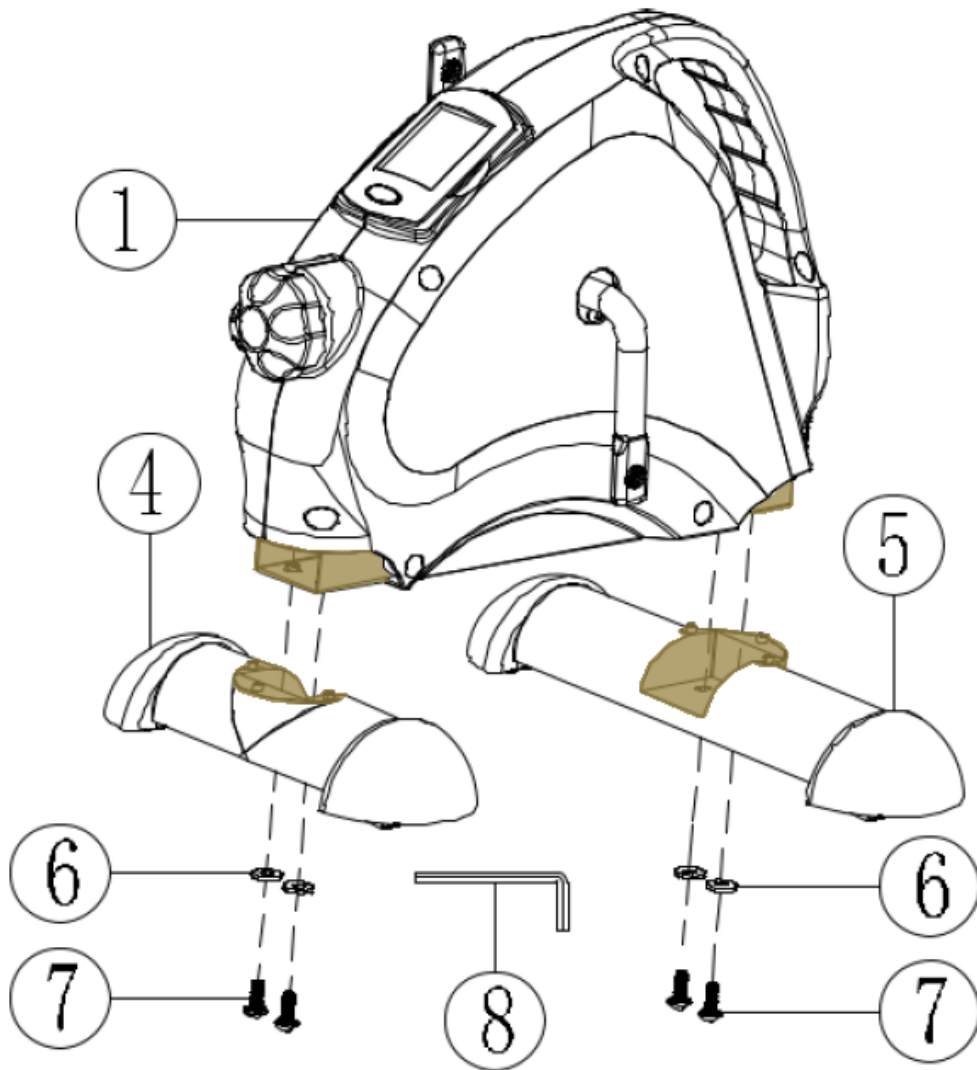
**Při používání vašeho trenažéru je třeba vždy potřeba dodržovat základní opatření:**

1. Tyto pokyny jsou velmi důležité. Před použitím trenažéru si pečlivě přečtěte tento návod k obsluze a mějte jej po ruce, abyste se do něj mohli kdykoli podívat.
2. Prodejce odmítá jakoukoli odpovědnost za nesprávné použití produktu nebo jakékoli jiné použití, které není popsáno v této příručce.
3. Před prvním použitím trenažér vybalte a zkontrolujte, zda je vpořádku.
4. Výrobek je určen pouze pro domácí použití. Nepoužívejte jej venku, nevystavujte ho povětrnostním vlivům, jako je déšť, sníh, slunce atd.
5. Trenažér mohou používat děti starší osmi let, osoby se zdravotním postižením, osoby se sníženými smyslovými nebo mentálními schopnostmi, osoby s nedostatkem zkušeností, pokud jsou pod dohledem. Čištění a údržbu může provádět uživatel (pokud se jedná o děti, musí být starší osmi let a být pod dozorem).
6. Trenažér udržujte mimo dosah dětí mladších osmi let.
7. Trenažér nedávejte do vody nebo jiné kapaliny.
8. Trenažér používejte na rovném povrchu.
9. Nenechávejte trenažér v blízkosti horkých povrchů.
10. Trenažér může v daný čas používat pouze jedna osoba.
11. Na cvičení používejte vhodný oděv a sportovní obuv. Nepoužívejte oděv, který by se mohl zachytit v mechanismu trenažéru.
12. Pociťujete-li během cvičení slabost, nevolnost nebo bolest, ihned přestaňte cvičit a vyhledejte svého lékaře.
13. Abyste předešli možnému namožení svalů nebo zranění, proveďte vždy před použitím trenažéru protahovací cvičení, abyste zahřáli svaly.
14. Nikdy se nedotýkejte pohyblivých částí trenažéru, nic do něj nekládejte.
15. Trenažér smí být používán pouze k účelu, ke kterému je určený a vždy je třeba dodržovat pokyny uvedené v tomto návodu.
16. Pokud trenažér nefunguje správně, nepoužívejte jej.
17. Udržujte ruce mimo pohyblivé části trenažéru.

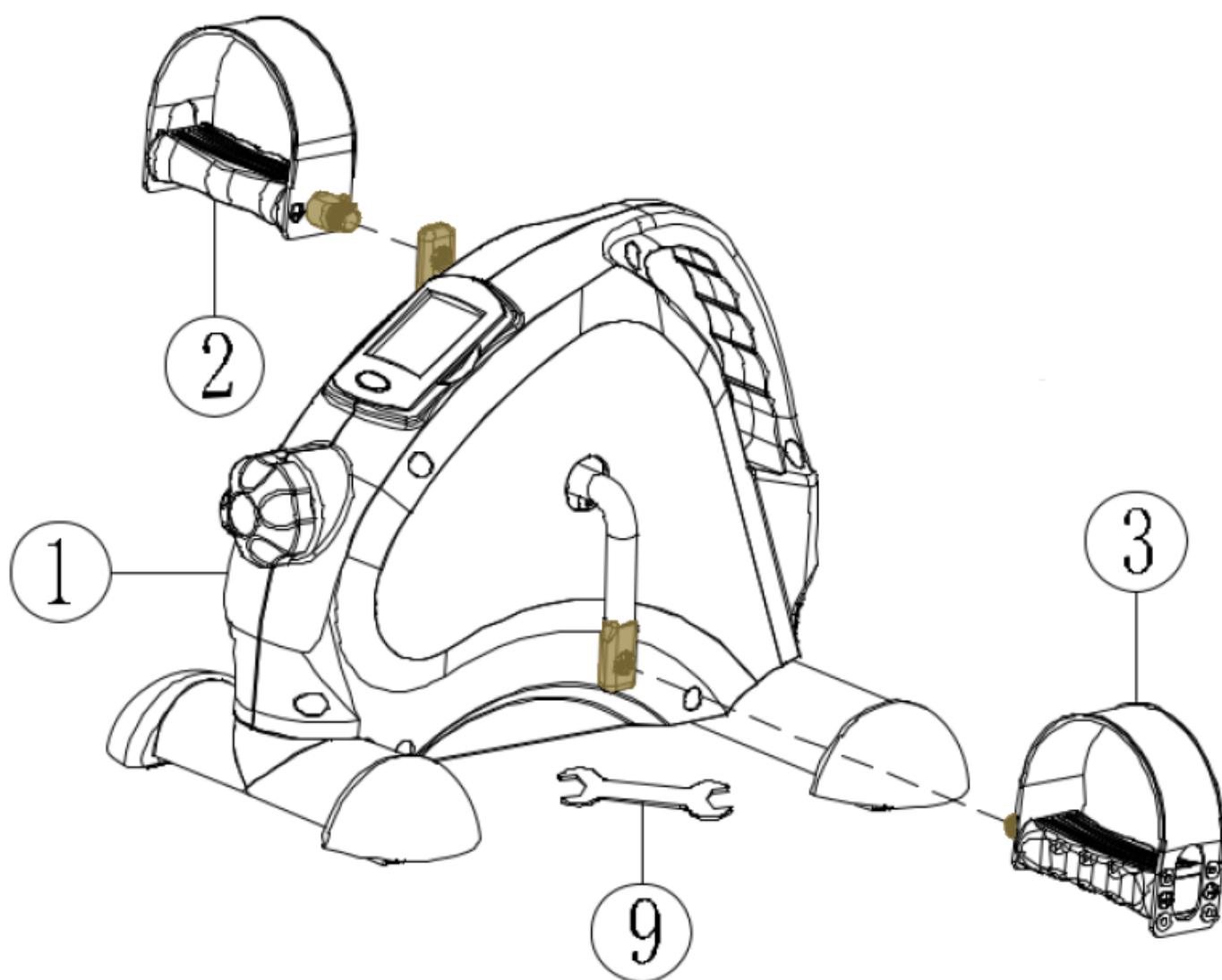
**UPOZORNĚNÍ: Trenažér má nosnost 130kg.** Na minibiku není možné stát plnou vahou, mohlo by tak dojít k jeho poškození. Minibike je určen pouze pro trénink vsedě.



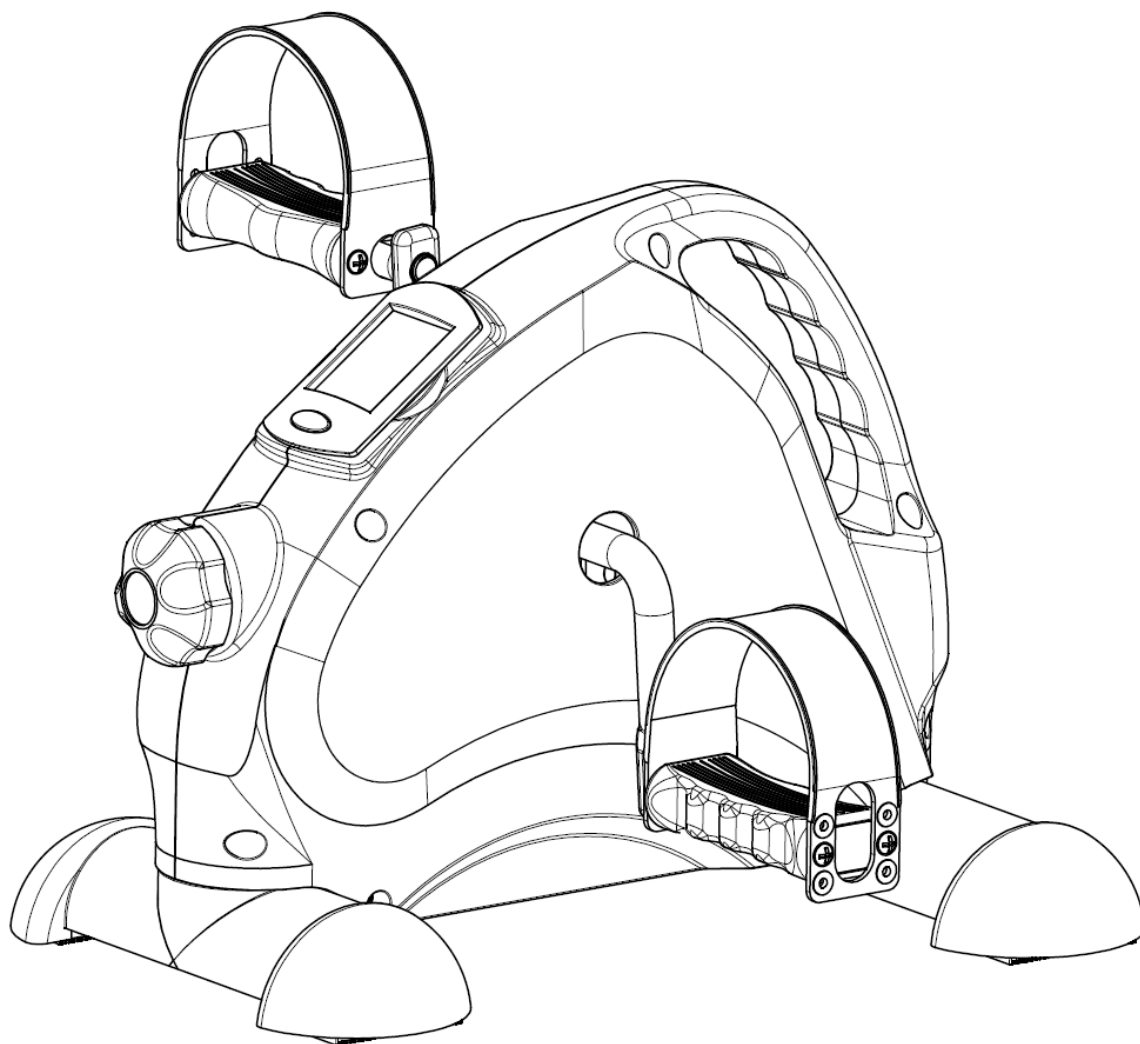
Č.	POPIS	MNOŽSTVÍ
1	Mini Bike (základní jednotka)	1
2	Levý pedál	1
3	Pravý pedál	1
4	Přední stabilizátor	1
5	Zadní stabilizátor	1
6	Podložky	4
7	Šrouby	4



1. Přední (4) a zadní stabilizátor (5) připevněte k základní jednotce (1) pomocí 4 šroubů (7) a 4 podložek (6). Na montáž šroubů použijte imbusový klíč (8) .



1. Levý (2) a pravý pedál (3) připevněte k odpovídajícímu klikovému rameni, které vede ze středu mini biku (1). Na montáž použijte klíč (9), který je součástí balení.



1. Nyní je montáž dokončena a můžete začít plnohodnotně trénovat.

## POČÍTAČ

Počítač má dvouřádkový displej, na kterém lze zobrazit různé funkce. Rychlost je zobrazena v horním řádku. Ve spodním řádku jsou k dispozici různé údaje o tréninku. Stisknutím oválného tlačítka pod displejem můžete přepínat mezi následujícími údaji:

**SCAN:** Každý údaj se postupně zobrazí na několik sekund.

**TIME:** Předchozí čas tréninku v minutách: sekundy (0:00 – 99:59).

**ODO:** Celková vzdálenost ujetá od posledního vložení baterie (0 – 9999,0 km) (Poznámka: Tato hodnota se resetuje na 0, jakmile je vybitá baterie vyjmuta a nahrazena novou baterií).

**RPM:** Zobrazuje rychlost otáčení za minutu. (0 – 999)

**DIS:** Ukazuje ujetou vzdálenost. (0,00 – 99,99 km)

**CAL:** Ukazuje počet spálených kalorií (displej uvádí přibližnou hodnotu. Skutečná spotřeba kalorií závisí na kondici cvičící osoby)

**SPEED:** Rychlost v km/h (0,0 – 999,9 km)

**POZNÁMKA:** Chcete-li vymazat všechny hodnoty (kromě ODO), podržte oválné tlačítko stisknuté po dobu přibližně tří sekund.



## ZAPNUTÍ A VYPNUTÍ POČÍTAČE

Počítač se automaticky zapne a začne měřit, jakmile začnete na trenažéru cvičit. Počítač se automaticky vypne, když trenažér více jak přibližně 4 minuty nepoužijete.

## VÝMĚNA BATERIE

- Opatrně vyjměte počítač z držáku.
- Vyjměte vybitou baterii.
- Vložte novou baterii (1,5 V, AAA) do prostoru pro baterie na spodní straně počítače.

### POZNÁMKA:

Ujistěte se, že jste baterii vložili správně (dbejte na správnou polaritu), která je vyznačena uvnitř přihrádky na baterie. Zkontrolujte, zda je konektor správně zasunut, v případě potřeby jej znovu vložte a následně umístěte počítač zpět do držáku a lehce jej zatlačte na místo.

### UPOZORNĚNÍ:

V průběhu montáže dbejte zvýšené pozornosti před možným skřípnutím či poškozením propojovacích kabelů.



**Použití na podlaze:** požadovanou úroveň odporu nastavíte aretačním šroubem.

1. Posadte se na stabilní židli a trenažér položte na koberec nebo podložku před sebe.
2. Nohy položte na pedály a zajistěte je pomocí popruhů.
3. Začněte šlapat vpřed nebo vzad podle toho, na které svalové skupině chcete pracovat.

**Použití na stole:**

1. Trenažér umístěte na stůl nebo podobný stabilní povrch tak, aby byl v úrovni hrudníku, a posadte se na stabilní židli čelem k trenažéru.
2. Dbejte na pohodlnou vzdálenost trenažéru od těla.
3. Uchopte pedály rukama a otáčejte je vpřed nebo vzad podle toho, se kterou svalovou skupinu chcete pracovat.
4. Udržujte rovná záda a nepředklánějte se.



## ROZCVIČENÍ

**Před každým tréninkem by měla být vždy kvalitní rozcvička, lehké rozehrání a následně po tréninku zklidnění a protažení.**

Následující doporučení praktikujte nejlépe třikrát týdně a jeden den mezi tréninky si odpočiňte. Po několika měsících můžete cviky navýšit na čtyřikrát až pětkrát týdně. Správné prohnutí a rozcvičení těla před cvičením je účinná prevence proti zraněním a zvýšení efektivity tréninku. Pravidelné protahování je důležité také kvůli lepší regeneraci svalů a prevence zranění a "svalové horečce."



### Uvolnění hlavy

Nakloňte hlavu doprava tak, abyste cítili malý tah ve svalech na levé straně krku. V této pozici vydržte pár vteřin. Opakujte na levé straně. Následně zakloňte hlavu dopředu a pak dozadu. Cvičení dvakrát nebo třikrát opakujte.



### Předklon

Pomalou se předkloňte dopředu s uvolněnými zády a pažemi. Ohněte se co nejvíce to půjde a v pozici setrvejte po dobu deseti sekund. Cvičení dvakrát nebo třikrát opakujte.



### Úklon na stranu

Zvedněte ruku co nejvýše nad hlavu. Mírně se nakloňte doleva dokud neucítíte napnutí svalů na pravé straně. V pozici vydržte pár vteřin, pak se uvolněte a procvičte i druhou stranu. Cvičení dvakrát nebo třikrát opakujte.



### Lehké pokrčení v kolenou

Nohy mějte postavené na šířku ramen, ruce natáhněte před sebe. Pokrčte kolena a jděte plynule do podřepu. Pohlídejte si vždy pozici kolen, které musí být pevně fixovány. Cvičení několikrát zopakujte.



### Protažení dolní části zad

Klekněte si na všechny čtyři. Natáhněte ruce před sebe a obličej přiblížte k podlaze. Opatrně se posaďte na paty. Měli byste cítit jemný tah v dolní části zad.



### Protažení hamstringů

Posaďte se na podlahu s pravou nohou nataženou před sebe. Chodidlo levé nohy opřete o vnitřní stranu stehna pravé nohy. Ohněte se směrem k pravému chodidlu a vydržte v této pozici po dobu 10 vteřin. Odpočiňte si a udělejte to samé s druhou nohou. Cvičení dvakrát nebo třikrát opakujte.



Dovozce a distributor pro Českou a  
Slovenskou republiku  
Trinteco spol. s r.o.

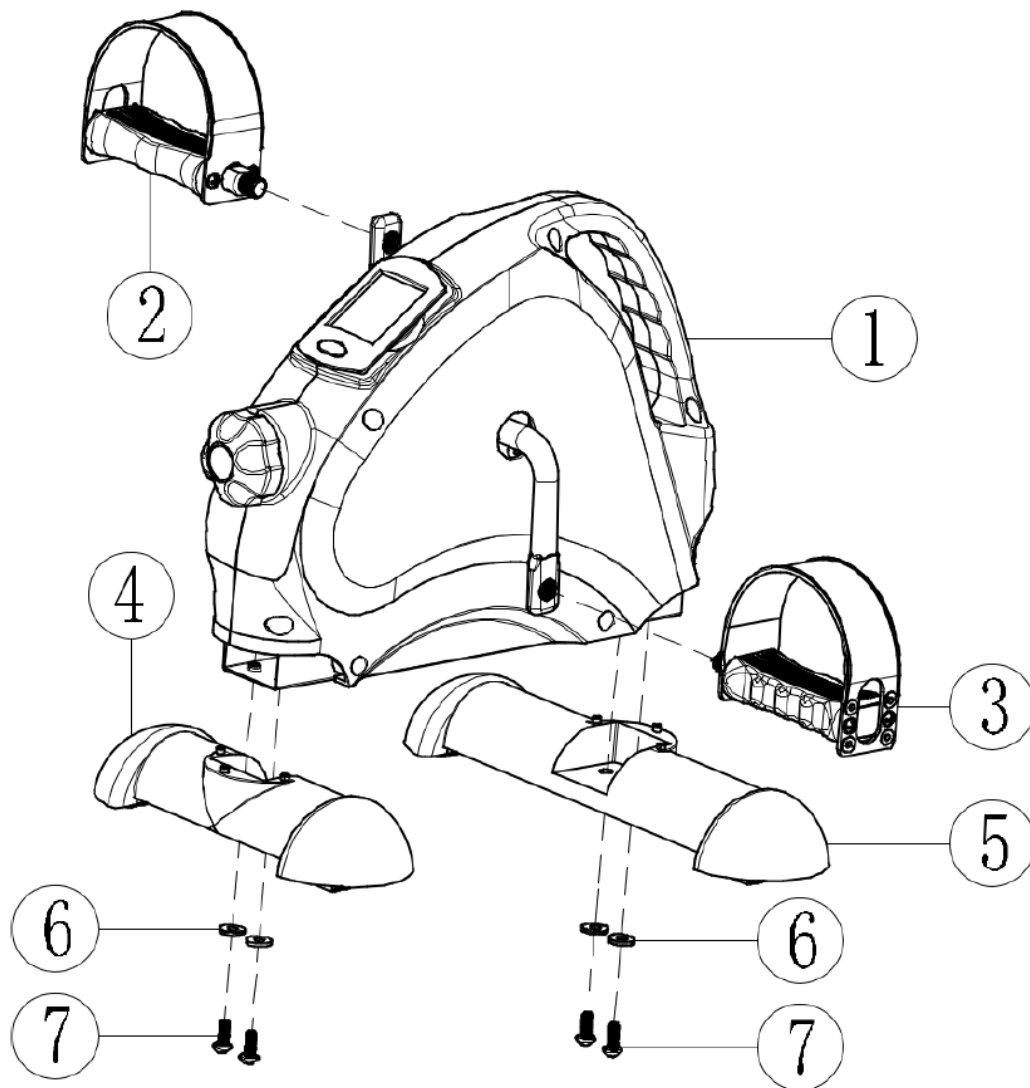
Na Strži 2102/61a, 140 00 Praha 4 – Krč  
IČ: 052 54 175 DIČ: CZ05254175  
Email: [info@trinteco.cz](mailto:info@trinteco.cz)  
Telefon: +420 725 552 257



**Pri používaní vášho trenažéra je treba vždy potrebné dodržiavať základné opatrenia:**

1. Tieto pokyny sú veľmi dôležité. Pred použitím trenažéra si pozorne prečítajte tento návod na obsluhu a majte ho po ruke, aby ste sa doň mohli kedykoľvek pozrieť.
2. Predajca odmieta akúkoľvek zodpovednosť za nesprávne použitie produktu alebo akékoľvek iné použitie, ktoré nie je popísané v tejto príručke.
3. Pred prvým použitím trenažér vybalte a zkontrolujte, zda je v poriadku.
4. Pred prvým použitím trenažér vybalte a skontrolujte, či je v poriadku. Výrobok je určený iba na domáce použitie. Nepoužívajte ho vonku, nevystavujte ho poveternostným vplyvom, ako je dážď, sneh, slnko atď.
5. Trenažér môžu používať deti staršie ako osem rokov, osoby so zdravotným postihnutím, osoby so zníženými zmyslovými alebo mentálnymi schopnosťami, osoby s nedostatkom skúseností, ak sú pod dohľadom. Čistenie a údržbu môže vykonávať užívateľ (pokiaľ ide o deti, musí byť starší ako osem rokov a byť pod dozorom).
6. Trenažér udržiajte mimo dosahu detí mladších ako osem rokov.
7. Trenažér nedávajte do vody alebo inej kvapaliny.
8. Trenažér používajte na rovnom povrchu.
9. Nenechávajte trenažér v blízkosti horúcich povrchov.
10. Trenažér môže v daný čas používať iba jedna osoba.
11. Na cvičenie používajte vhodný odev a športovú obuv. Nepoužívajte odev, ktorý by sa mohol zachytiť v mechanizme trenažéra.
12. Ak pociťujete počas cvičenia slabosť, nevoľnosť alebo bolesť, ihneď prestaňte cvičiť a vyhľadajte svojho lekára.
13. Aby ste predišli možnému natiahnutiu svalov alebo zraneniu, vykonajte vždy pred použitím trenažéra naťahovacie cvičenia, aby ste zahriali svaly.
14. Nikdy sa nedotýkajte pohyblivých častí trenažéra, nič doň nekladajte.
15. Trenažér smie byť používaný iba na účel, na ktorý je určený a vždy je potrebné dodržiavať pokyny uvedené v tomto návode.
16. Pokiaľ trenažér nefunguje správne, nepoužívajte ho.
17. Udržiajte ruky mimo pohyblivej časti trenažéra.

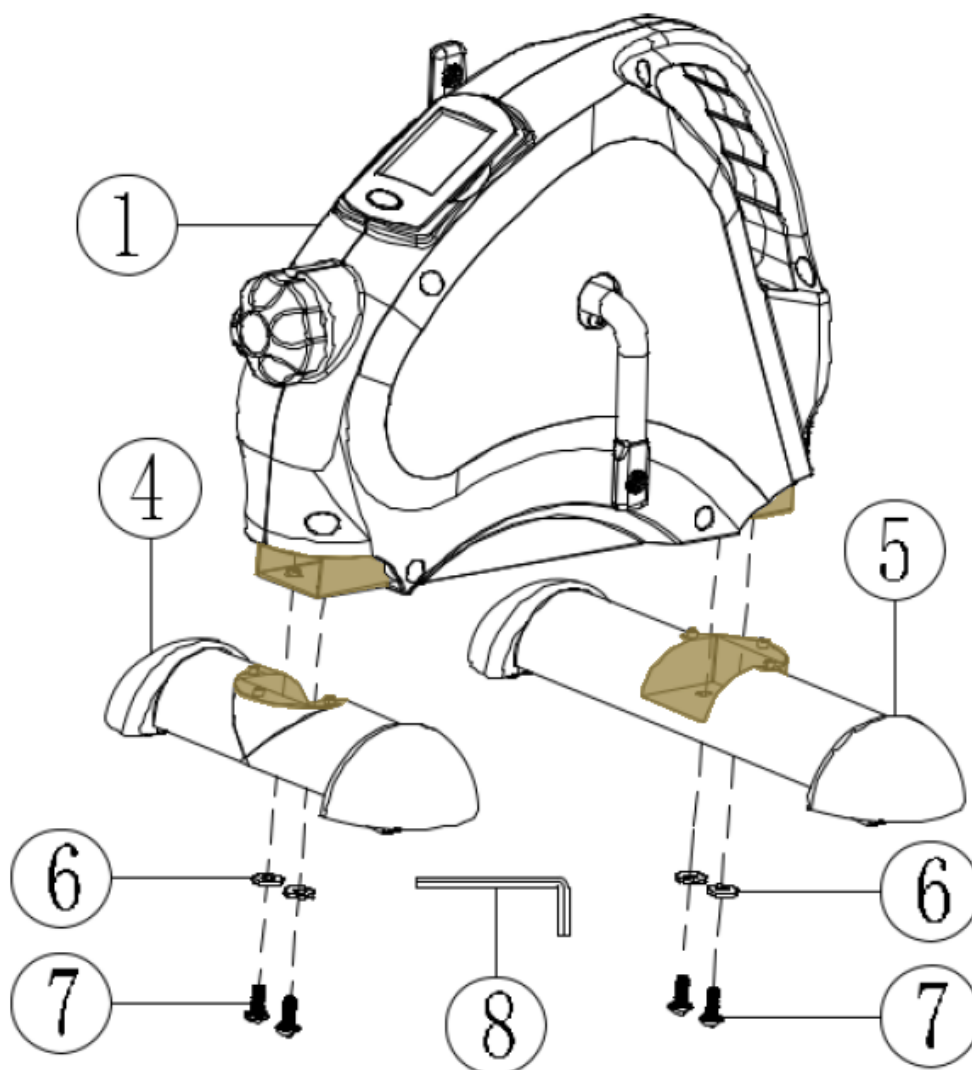
**UPOZORNENIE:** Trenažér má **nosnosť 130kg**. Na minibiku nie je možné stáť plnou váhou, mohlo by tak dôjsť k jeho poškodeniu. Minibike je určený iba pre tréning v sede.



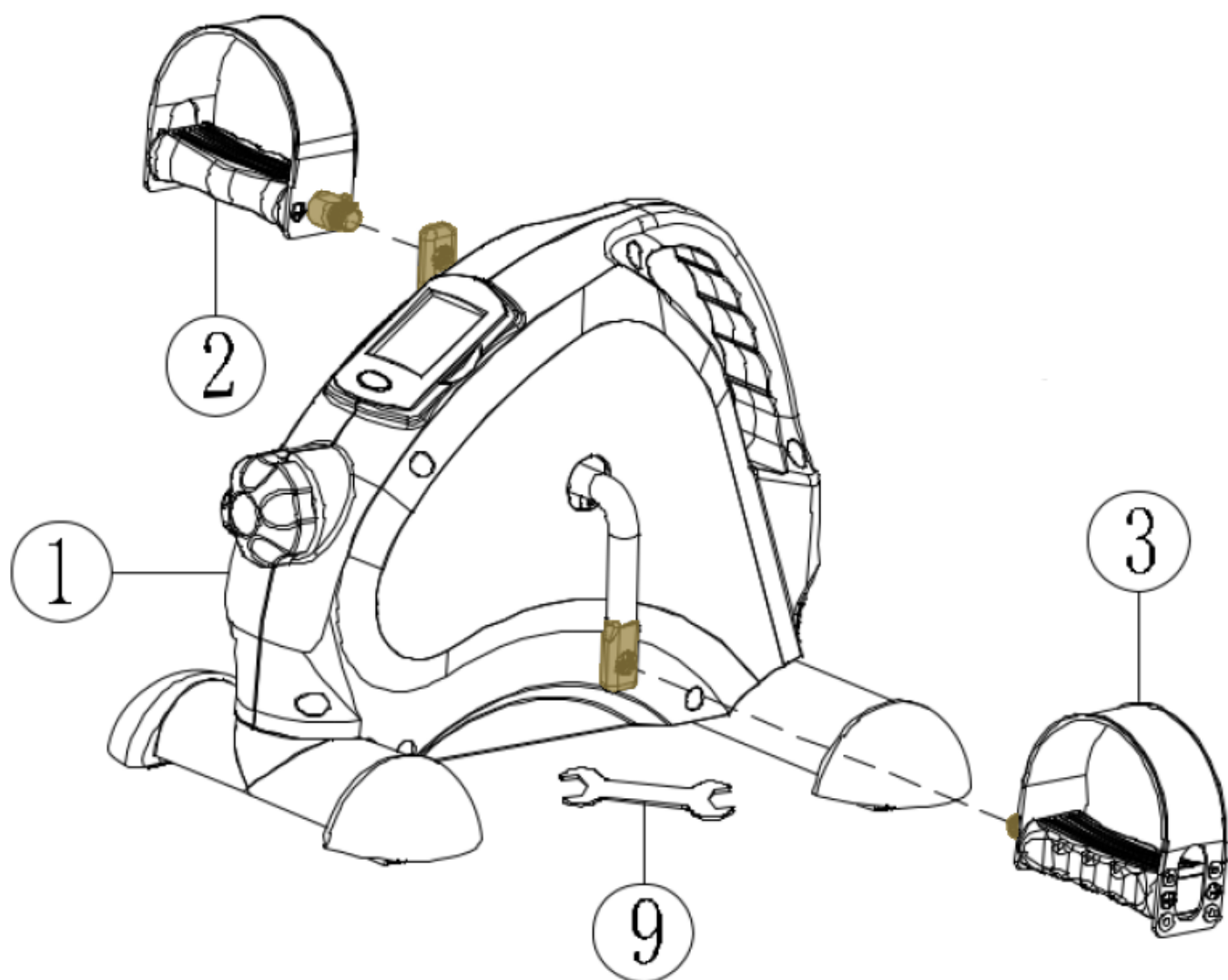
Č.	POPIS	MNOŽSTVO
1	Mini Bike (základná jednotka)	1
2	Ľavý pedál	1
3	Pravý pedál	1
4	Predný stabilizátor	1
5	Zadný stabilizátor	1
6	Podložky	4
7	Skrutky	4



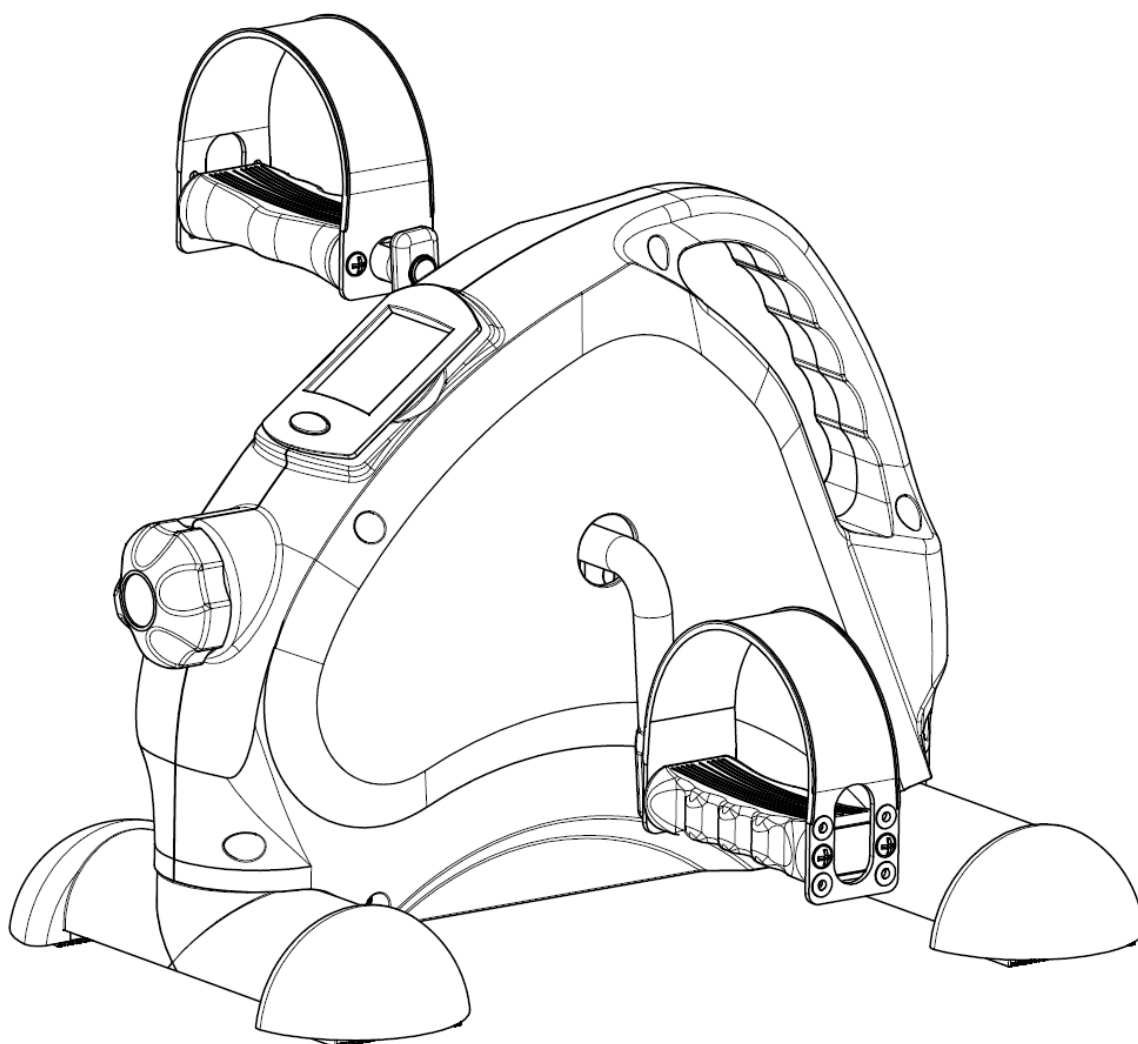
## MONTÁŽ TRENAŽÉRA



1. Predný (4) a zadný stabilizátor (5) pripevnite k základnej jednotke (1) pomocou 4 skrutiek (7) a 4 podložiek (6). Na montáž skrutiek použite imbusový kľúč (8).



1. Ľavý (2) a pravý pedál (3) pripevnite k zodpovedajúcemu kľukovému ramenu, ktoré vedie zo stredu mini biku (1). Na montáž použite kľúč (9), ktorý je súčasťou balenia.



1. Teraz je montáž dokončená a môžete začať plnohodnotne trénovať.



## POČÍTAČ

Počítač má dvojriadkový displej, na ktorom je možné zobrazíť rôzne funkcie. Rýchlosť je zobrazená v hornom riadku. V spodnom riadku sú k dispozícii rôzne údaje o tréningu. Stlačením oválneho tlačidla pod displejom môžete prepínať medzi nasledujúcimi údajmi:

**SCAN:** Každý údaj sa postupne zobrazí na niekoľko sekúnd.

**TIME:** Predchádzajúci čas tréningu v minútach: sekundy (0:00 – 99:59).

**ODO:** Celková vzdialenosť prejdená od posledného vloženia batérie (0 – 9999,0 km) (Poznámka: Táto hodnota sa resetuje na 0, akonáhle je vybitá batéria vybratá a nahradená novou batériou).

**RPM:** Zobrazuje rýchlosť otáčania za minútu. (0 – 999).

**DIS:** Ukazuje prejdenú vzdialenosť. (0,00 – 99,99 km).

**CAL:** Ukazuje počet spálených kalórií (displej uvádza približnú hodnotu. Skutočná spotreba kalórií závisí od kondície cvičiacej osoby).

**SPEED:** Rýchlosť v km/h (0,0 – 999,9 km).

**POZNÁMKA:** Ak chcete vymazať všetky hodnoty (okrem ODO), podržte oválne tlačidlo stlačené po dobu približne troch sekúnd.



## ZAPNUTIE A VYPNUTIE POČÍTAČA

Počítač sa automaticky zapne a začne merať, akonáhle začnete na trenažéri cvičiť. Počítač sa automaticky vypne, keď trenažér viac ako približne 4 minúty nepoužívate.

## VÝMENA BATÉRIE

- Opatrne vyberte počítač z držiaka.
- Vyberte vybitú batériu.
- Vložte novú batériu (1,5 V, AAA) do priestoru pre batérie na spodnej strane počítača.

### POZNÁMKA:

Uistite sa, že ste batériu vložili správne (dbajte na správnu polaritu), ktorá je vyznačená vo vnútri priehradky na batérie. Skontrolujte, či je konektor správne zasunutý, v prípade potreby ho znovu vložte a následne umiestnite počítač späť do držiaka a ľahko ho zatlačte na miesto.

### UPOZORNENIE:

V priebehu montáže dbajte na zvýšenú pozornosť pred možným priškripením či poškodením prepajovacích káblov.

**Použitie na podlahe:** požadovanú úroveň odporu nastavíte aretačnou skrutkou.

1. Posadte sa na stabilnú stoličku a trenažér položte na koberec alebo podložku pred seba.
2. Nohy položte na pedále a zaistite ich pomocou popruhov.
3. Začnite šliapať vpred alebo vzad podľa toho, na ktorej svalovej skupine chcete pracovať.

**Použitie na stole:**

1. Trenažér umiestnite na stôl alebo podobný stabilný povrch tak, aby bol v úrovni hrudníka, a posadte sa na stabilnú stoličku čelom k trenažéru.
2. Dbajte na pohodlnú vzdialenosť trenažéra od tela.
3. Uchopte pedále rukami a otáčajte ich vpred alebo vzad podľa toho, s ktorou svalovú skupinu chcete pracovať.
4. Udržujte rovný chrbát a nepredkláňajte sa.



## ROZCVIČENIE

**Pred každým tréningom by mala byť vždy kvalitná rozcvička, ľahké rozohratie a následne po tréningu zľudnenie a strečing.**

Následujúce doporučené praktikujte najlepšie trikrát týždenne a jeden deň medzi tréningami si odpočívajte. Po niekoľkých mesiacoch môžete cviky navýšiť na štrikrát až päťkrát so týždňa. Správne rozohratie a rozcvičenie tela pred cvičením je účinná prevencia proti zraneniam a zvýšenie efektivity tréningu. Pravidelný strečing je dôležitý tiež kôli lepšej regenerácii svalov a prevencii zranení a "svalovej horúčke".



### Uvoľnenie hlavy

Nakloňte hlavu doprava tak, aby ste cítili malý ťah vo svaloch na ľavej strane krku. V tejto pozícii vydržte pár sekúnd. Opakujte na ľavej strane. Následne zakloňte hlavu dopredu a potom dozadu. Cvičenie dvakrát alebo trikrát opakujte.



### Predklon

Pomalou sa predkloňte dopredu s uvoľnenými zády a pažerami. Ohnajte sa čo najviac to pújde a v pozícii setrvejte po dobu desiatich sekúnd. Cvičenie dvakrát alebo trikrát opakujte.



### Úklon na stranu

Zvedvihnite ruku čo najvyššie nad hlavu. Mierne sa nakloňte doľava kým neucítite napnutie svalov na pravej strane. V pozícii vydržte pár sekúnd, potom sa uvoľnite a precvičte i druhú stranu. Cvičenie dvakrát alebo trikrát opakujte.



### Ľahké pokrčenie v kolenách

Nohy majte postavené na šírku ramien, ruky natiahnite pred seba. Pokrčte kolena a choďte plynule do podrepu. Postrážte si vždy pozíciu kolien, ktoré musia byť pevne fixované. Cvičenie niekoľkokrát zopakujte.



### Natiahnutie dolnej časti chrbtu

Kľaknite si na všetky štyri. Natiahnite ruky pred seba a tvár priblížte k podlahe. Opatrne sa posadte na paty. Mali by ste cítiť jemný ťah v dolnej časti chrbtu.



### Natiahnutie hamstringov

Posadte sa na podlahu s pravou nohou natiahnutou pred sebou. Chodidlo ľavej nohy oprite o vnútornú stranu stehna pravej nohy. Ohnite sa smerom k pravému chodidlu a vydržte v tejto pozícii po dobu 10 sekúnd. Odpočívajte si a urobte to isté s druhou nohou. Cvičenie dvakrát alebo trikrát opakujte.



Dovozce a distributor pro Českou a  
Slovenskou republiku  
Trinteco spol. s r.o.

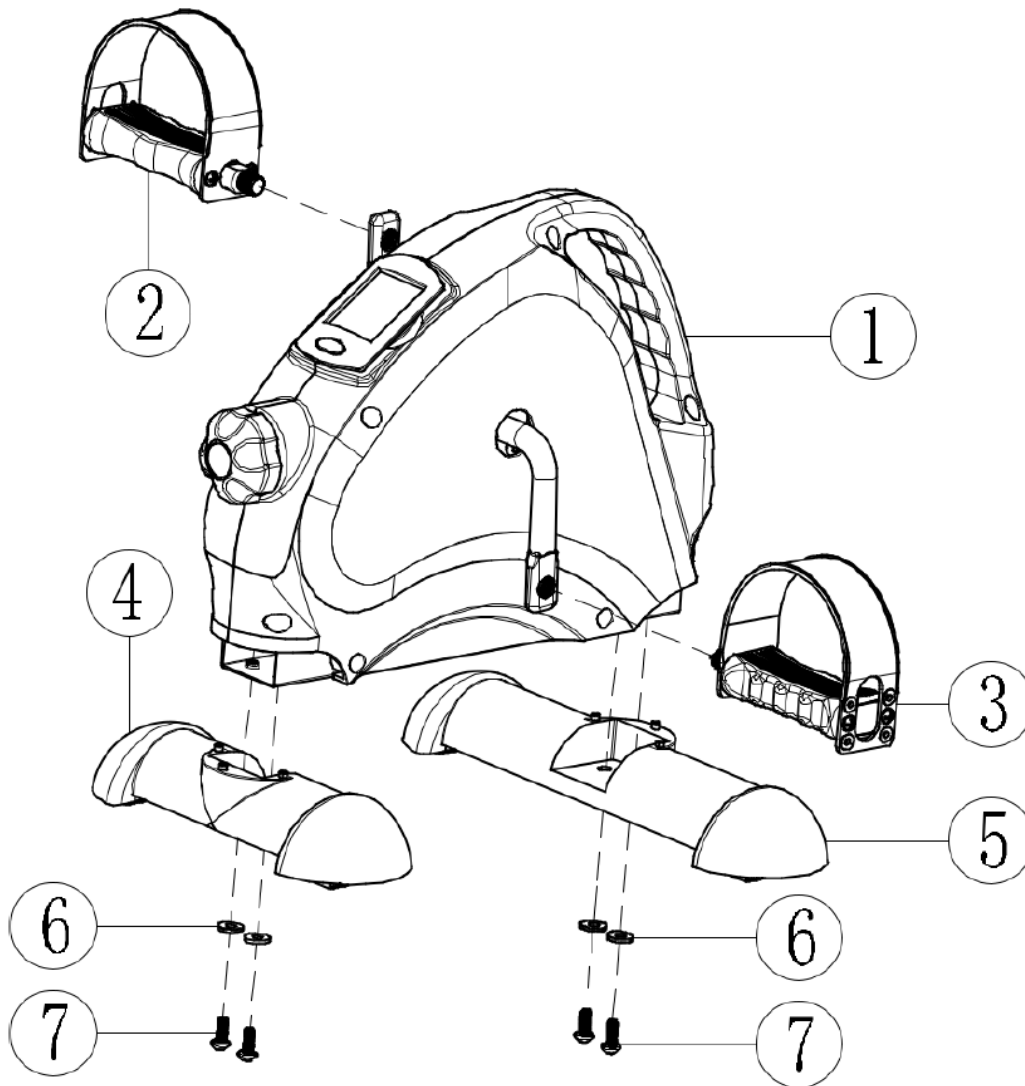
Na Strži 2102/61a, 140 00 Praha 4 – Krč  
IČ: 052 54 175 DIČ: CZ05254175  
Email: [info@trinteco.cz](mailto:info@trinteco.cz)  
Telefon: +420 725 552 257



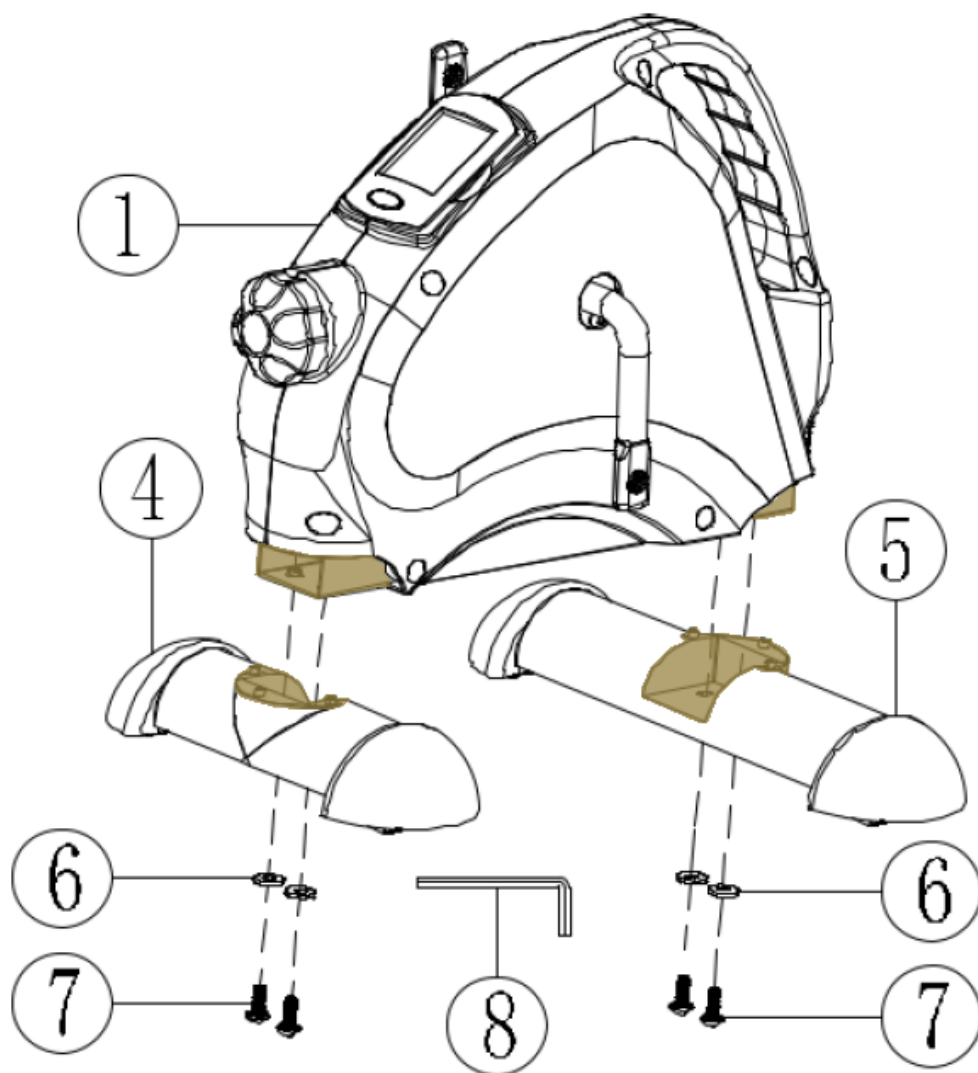
### Basic precautions must always be observed when using your trainer:

1. These instructions are very important. Please read this instructions manual carefully before using the appliance and keep it at hand to refer to it at any time.
2. Vendor declines any responsibility for the improper use of the product, or any other use that is not described in this manual.
3. Before using the product for the first time, unpack the product and check that it is in perfect conditions.
4. This product is only indicated for domestic use. Do not use the appliance outdoors. Never leave the appliance exposed to climatic agents such as rain, snow, sun, etc.
5. This appliance can be used by children of 8 and more years old as well as by disable p eople, people with reduced sensorial o mental capacities, people with lack of experience and knowledge, if the appropriate supervision and instruction of use was provided them in reliable way and they understand danger it entails. The cleaning and maintena nce allow to be realized by the user, must no be realized by the children, only in case they are more than 8 years old and only under supervision.
6. Keep the appliance out of reach of the children younger 8 years old.
7. Do not immerse the appliance in wa ter or any other liquid.
8. Use the device on a flat and horizontal surface.
9. Do not leave the appliance on top of or near a hot electrical orgas burner.
10. The machine can only be used by one person at a time.
11. Remember that when you are using this machine you are doing exercise and therefore appropriate clothing and footwear must be used. Do not use clothing that might get caught up and obstruct the machine mechanism.
12. If abnormal symptoms are felt, such as dizziness, nausea or pains in the chest... stop training immediately and visit your doctor.
13. To avoid any possible strains or injury, before using the machine always carry out stretching exercises to warm up your muscles properly.
14. Never touch the moving parts of the appliance. Never insert anything that could obstruct or damage the appliance.
15. The machine must only be used for what it was designed and the instructions included in this manual must always be adhered to.
16. Please remember that if the machine does not work properly it should not be used.
17. Please keep your hands away from the moving parts.

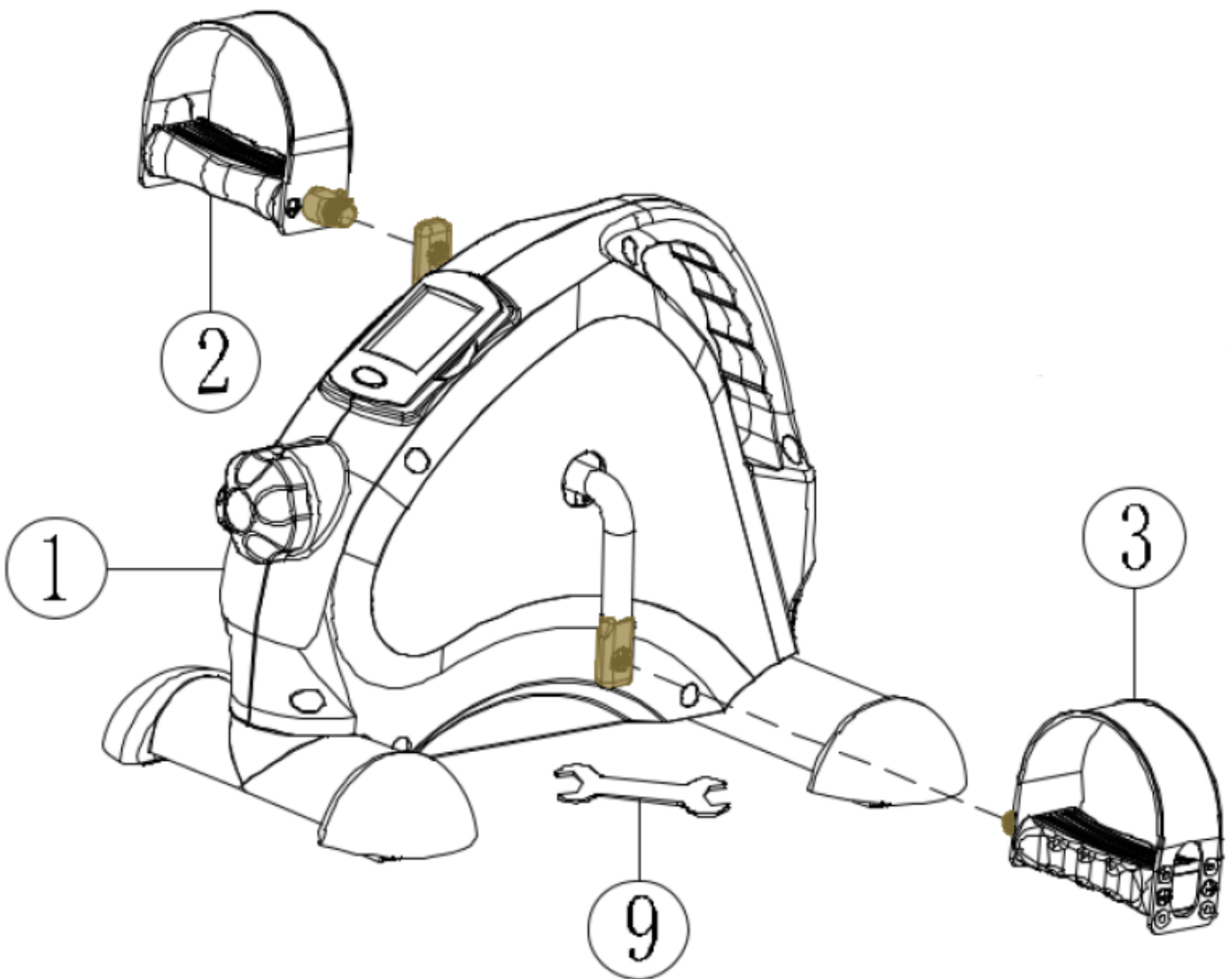
**NOTE:** The trainer has a **load capacity of 130 kg**. It is not possible to stand on the minibike with your full weight, as this could damage it. The minibike is intended for seated training only.



NO.	DESCRIBE	QTY.
1	Mini Bike (basic unit)	1
2	Left foot pedal	1
3	Right foot pedal	1
4	Front foot	1
5	Rear foot	1
6	Plain washer	4
7	Screws	4

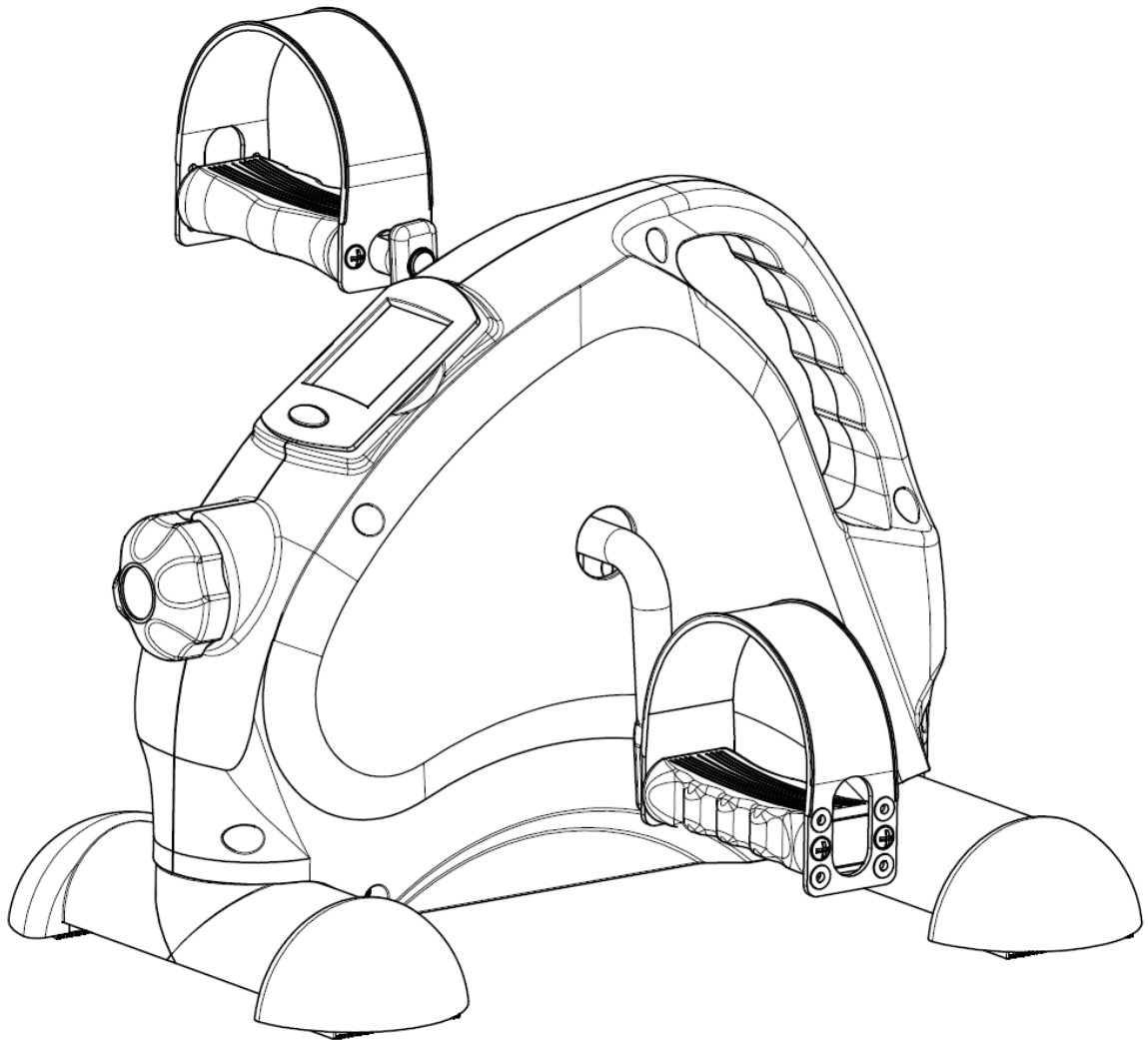


1. Attach the front foot (4) and rear foot (5) to the basic unit (1) with the screws (7) and plain Washer (6). Use the supplied screwdriver (8) for this.



1. Attach the left foot pedal (2) and right foot pedal (3) to the corresponding crank arms which leads from the center of the mini bike (1). Use the supplied open-ended wrench (9) to fasten the pedals.





1. Now the installation is complete and you can start training in full.

## COMPUTER

The computer has a two line display on which the different functions can be displayed. The speed is displayed in the upper line. There are different displays available to you in the lower line. Press the oval key below the display to switch between the following display values:

**SCAN:** Each display is shown for a few seconds.

**TIME:** Previous training time in minutes: seconds (0:00 – 99:59).

**ODO:** Total distance covered since the last insertion of the battery (0 – 9999.0 km), (note: This value is reset to 0 as soon as the exhausted battery is removed and replaced by a new battery).

**RPM:** Shows the speed of rotation per minute. (0 – 999)

**DIS:** Shows the distance covered. (0.00 – 99.99 km)

**CAL:** Shows the number of calories burned (this display states an approximate value. The actual calorie consumption depends on the condition of the person **training**)

**SPEED:** Speed in km / h (0.0 – 999.9 km)

**NOTE:** Keep the oval key pressed down for approximately three seconds to delete all of the values (except for the ODO).

## TURNING THE COMPUTER ON AND OFF

The computer automatically turns on and starts taking measurements as soon as you start exercising on the Mini Bike. The computer turns off automatically when the equipment is not used for longer than approximately 4 minutes.

## REPLACING THE BATTERY

- Take the training computer carefully out of the holder.
- Remove the exhausted battery.
- Insert a new battery (1.5 V, AAA) into the battery compartment on the underside of the training computer.

### NOTE:

Make sure you fit the battery the right way round (polarity). The correct polarity is shown inside the battery compartment. Check that the plug-in connector is correctly inserted. Insert it again if necessary. Place the training computer back into the holder and lightly press it into position.

### CAUTION!:

Ensure that the cable does not become kinked or trapped.



**Floor Use:** Adjust the tension knob until the desired level of resistance is reached.

1. Sit in a stable chair and place the pedal exerciser on a carpet or mat in front of you.
2. Place your feet on the pedals and secure in place using the straps.
3. Start pedaling in a forwards or backwards motion depending on which muscle group you want to work on.

**TABLE Use**

1. Place the unit on a table or similar stable surface so that it is level with your chest and sit on a stable chair facing
2. Ensure the unit is placed at a comfortable distance away to avoid over-stretching the arms.
3. Grip the pedals with your hands and rotate in a forwards or backwards motion depending on which muscle group you want to work on.
4. Keep your back straight and try not to lean forwards.



## WARM-UP

**Before each training session, there should always be a high-quality warm-up, light warm-up, and then relaxation and stretching after the training session.**

Practice the following recommendation preferably three times a week and rest one day between training sessions. After a few months, you can increase the exercises to five to five times a week. Properly warming up and warming up the body before exercise is an effective prevention against injuries and increasing the effectiveness of training. Regular stretching is also important for better muscle regeneration and prevention of injuries and “muscle fever”.



### Relaxation of the head

Tilt your head to the right so that you feel a slight stretch in the muscles on the left side of your neck. Stay in this position for a few seconds. Repeat on the left side. Then tilt your head forward and then back. Repeat the exercise two or three times.



### Lean forward

Slowly lean forward with your back and arms relaxed. Bend as far as you can and hold the position for ten seconds. Repeat the exercise two or three times.



### Bow to the side

Raise your arm as high as possible above your head. Lean slightly to the left until you feel the tension of the muscles on the right side. Hold the position for a few seconds, then relax and practice the other side as well. Repeat the exercise two or three times.



### A slight bend in the knees

Keep your feet shoulder-width apart, stretch your arms in front of you. Bend your knees and smoothly go into a squat. Always observe the position of the knees, which must be firmly fixed. Repeat the exercise several times.



### Lower back stretch

Get on all fours. Extend your arms in front of you and bring your face closer to the floor. Carefully sit on your heels. You should feel a gentle stretch in your lower back.



### Hamstring stretch

Sit on the floor with your right leg extended in front of you. Rest the sole of the left foot against the inner thigh of the right leg. Bend towards your right foot and hold this position for 10 seconds. Relax and do the same with the other leg. Repeat the exercise two or three times.



Dovozce a distributor pro Českou a  
Slovenskou republiku  
Trinteco spol. s r.o.

Na Strži 2102/61a, 140 00 Praha 4 – Krč  
IČ: 052 54 175 DIČ: CZ05254175  
Email: [info@trinteco.cz](mailto:info@trinteco.cz)  
Telefon: +420 725 552 257