

CZ

SK

EN

VIFITO

VIFITO XFIT 30 SKLÁDACÍ ROTOPEĐ



CZ	Obsah	2
	Bezpečnostní pokyny	3
	Montáž trenažéru	4-8
	Údržba	9
	Návod k obsluze	10-14
	Tipy na trénink	15-17
	Průvodce řešením problémů	18

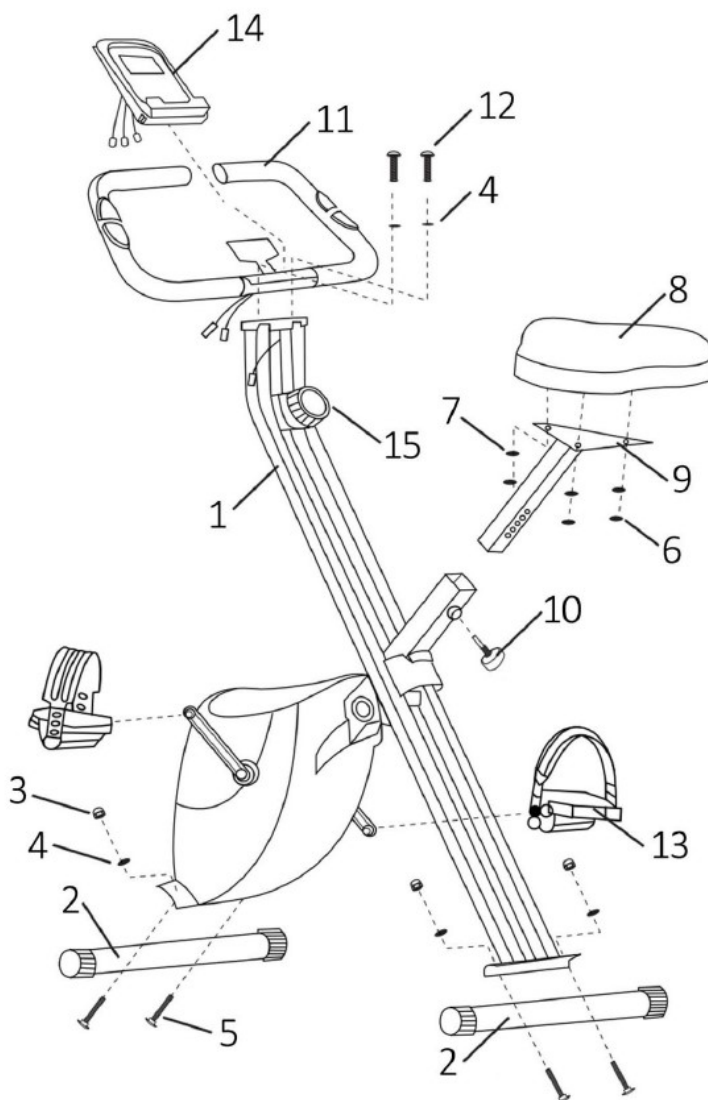
SK	Bezpečnostné pokyny	19
	Montáž trenažéra	20-24
	Údržba	25
	Návod na obsluhu	26-30
	Tipy na tréning	31-33
	Sprievodca riešením problémov	34

EN	Safety instructions	35
	Assembly instruction	36-40
	Maintenance	41
	User manual	42-46
	Training tips	47-49
	Troubleshooting	50



Při používání vašeho trenažéru je vždy potřeba dodržovat základní opatření:

1. Před montáží trenažéru a jeho používáním si pozorně přečtěte celý uživatelský návod a dodržujte bezpečnostní pokyny.
2. Manuál si uschovejte pro případ budoucí potřeby.
3. Pro bezproblémové fungování trenažéru a prodloužení životnosti věnujte dostatečnou pozornost údržbě trenažéru.
4. Nesprávný postup montáže, nedodržení pokynů k údržbě a používání trenažéru v rozporu s návodem k použití mohou vést k poškození trenažéru, neuznání záruky či zpoplatnění servisního zásahu.
5. Používají-li trenažér děti nebo osoby se zdravotním postižením, je při provozu nutný dohled způsobilé osoby.
6. Ujistěte se, že produkt používáte pouze k účelům popsaným v tomto manuálu. Abyste předešli jakémukoli nebezpečí nebo úrazu, nepoužívejte žádné příslušenství, které nedoporučuje výrobce.
7. Nepoužívejte trenažér ve venkovních podmínkách, či prostoru s nestálou teplotou a vlhkostí.
8. Nepoužívejte trenažér v prostorách, kde se používají aerosolové produkty a spreje.
9. Před každým použitím zkontrolujte utažení všech šroubů a kloubních spojů.
10. Trenažér je určen pouze pro domácí použití dle normy DIN EN957.
11. Pokud pocítíte mdloby, závratě či dušnost, ihned přerušete trénink.
12. Před používáním trenažéru se poradte se svým lékařem.
13. Při používání trenažéru noste vhodné sportovní oblečení. Nenoste volné oblečení, které by se mohlo na trenažéru jakkoliv zachytit. Vždy noste sportovní obuv.



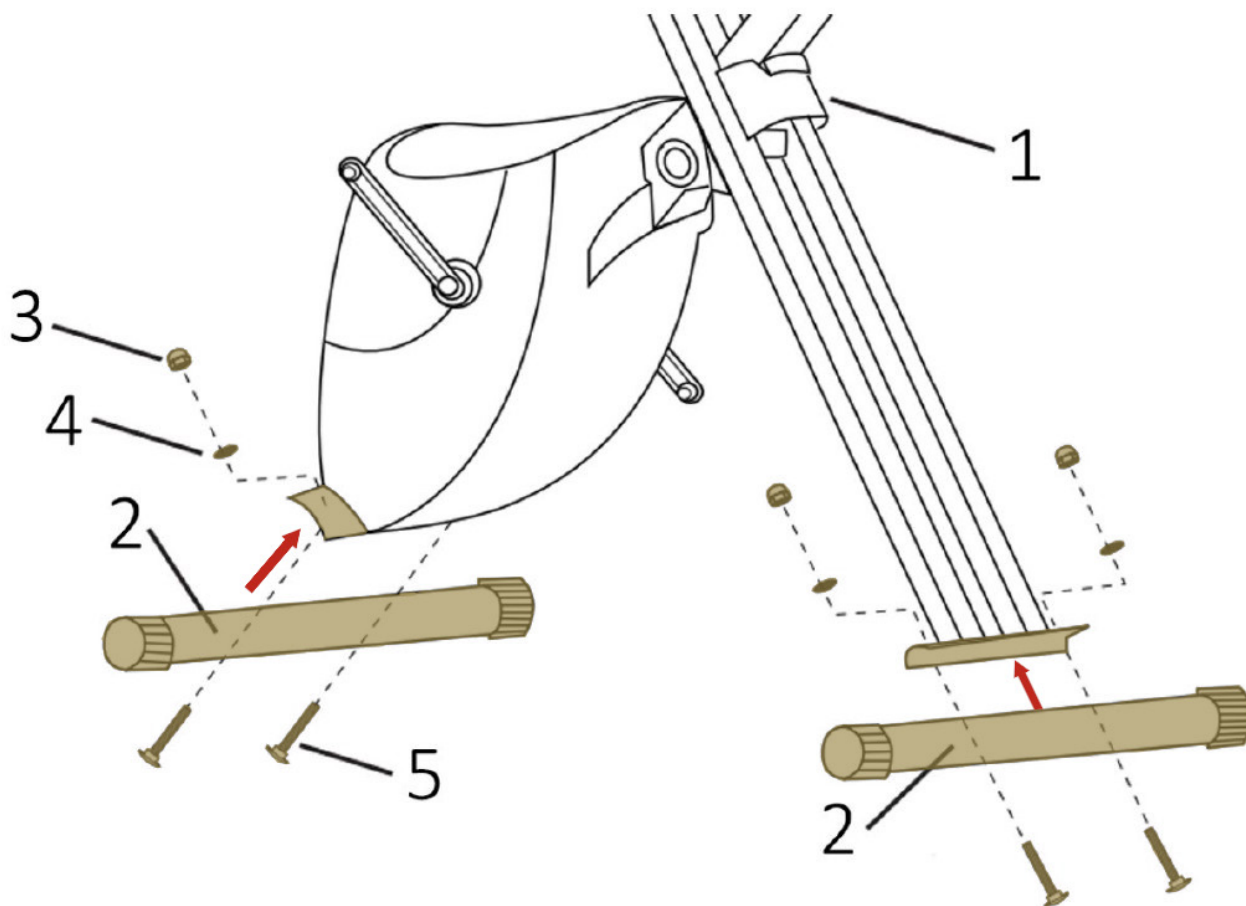
SEZNAM DÍLŮ

Č.	NÁZEV	KS	Č.	NÁZEV	KS
1	HLAVNÍ RÁM	1	9	SEDLOVÝ SLOUPEK	1
2	STABILIZÁTOR	2	10	ARETAČNÍ ŠROUB NASTAVOVACÍ	1
3	MATICE M8	4	11	ŘÍDÍTKA	1
4	PROHNUTÁ PODLOŽKA M8	6	12	IMBUSOVÝ ŠROUB	2
5	ŠROUB M8X50mm	4	13	LEVÝ A PRAVÝ PEDÁL	2
6	MATICE ŠESTIHRANNÁ M8	3	14	POČÍTAČ	1
7	PODLOŽKA M8	3	15	ARETAČNÍ ŠROUB (NASTAVENÍ ODPORU)	1
8	SEDLO	1			



Upozornění:

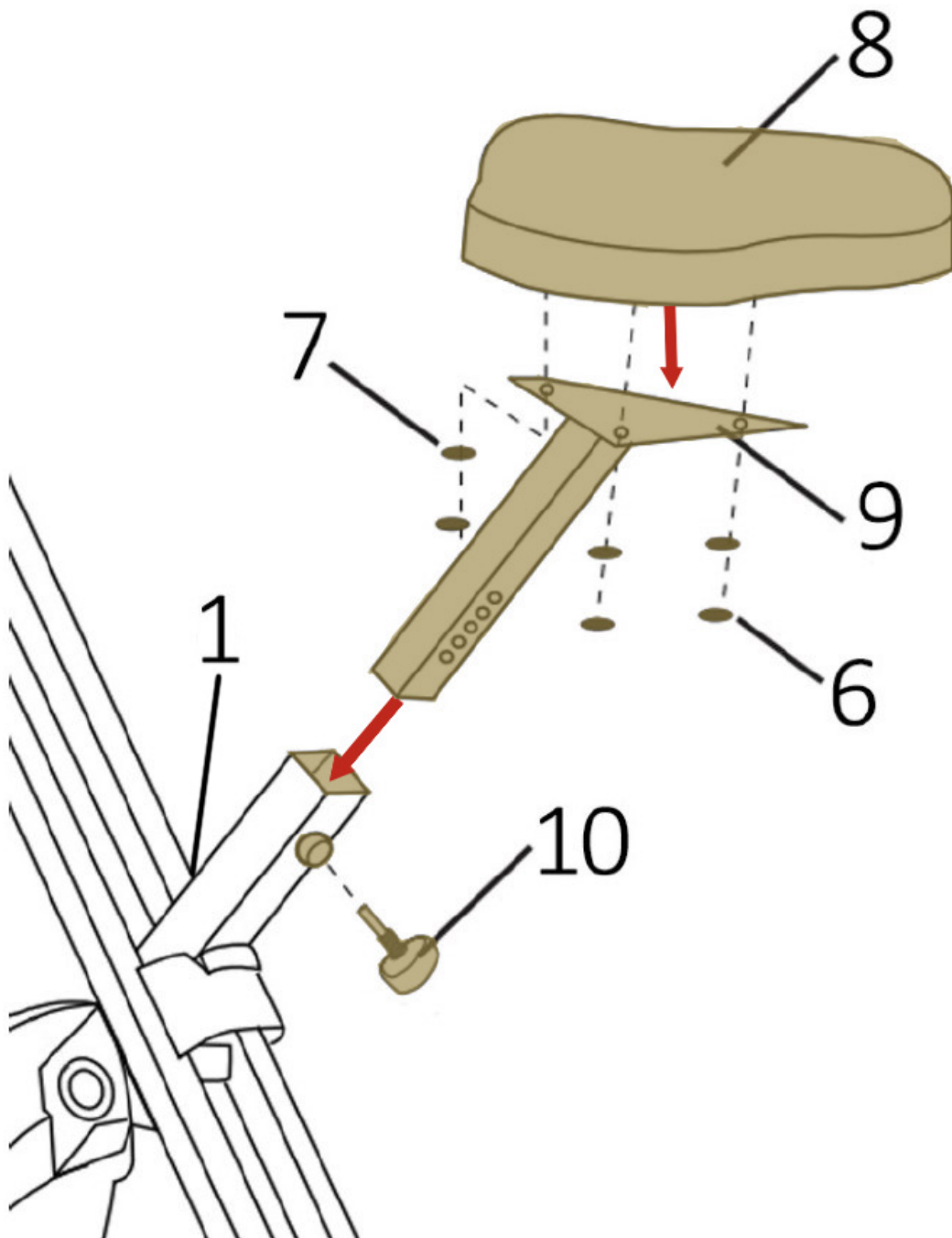
1. Pro bezproblémové fungování trenážeru a prodloužení životnosti věnujte dostatečnou pozornost údržbě trenážeru.
2. Nesprávný postup montáže, nedodržení pokynů k údržbě a používání trenážeru v rozporu s návodem k použití mohou vést k poškození trenážeru, neuznání záruky či zpoplatnění servisního zásahu.



Krok 1 - Montáž stabilizátorů

Stabilizátory (2) připevněte k hlavnímu rámu (1) pomocí 4 matic M8 (3), 4 podložek M8 (4) a 4 šroubů M8x50mm (5).

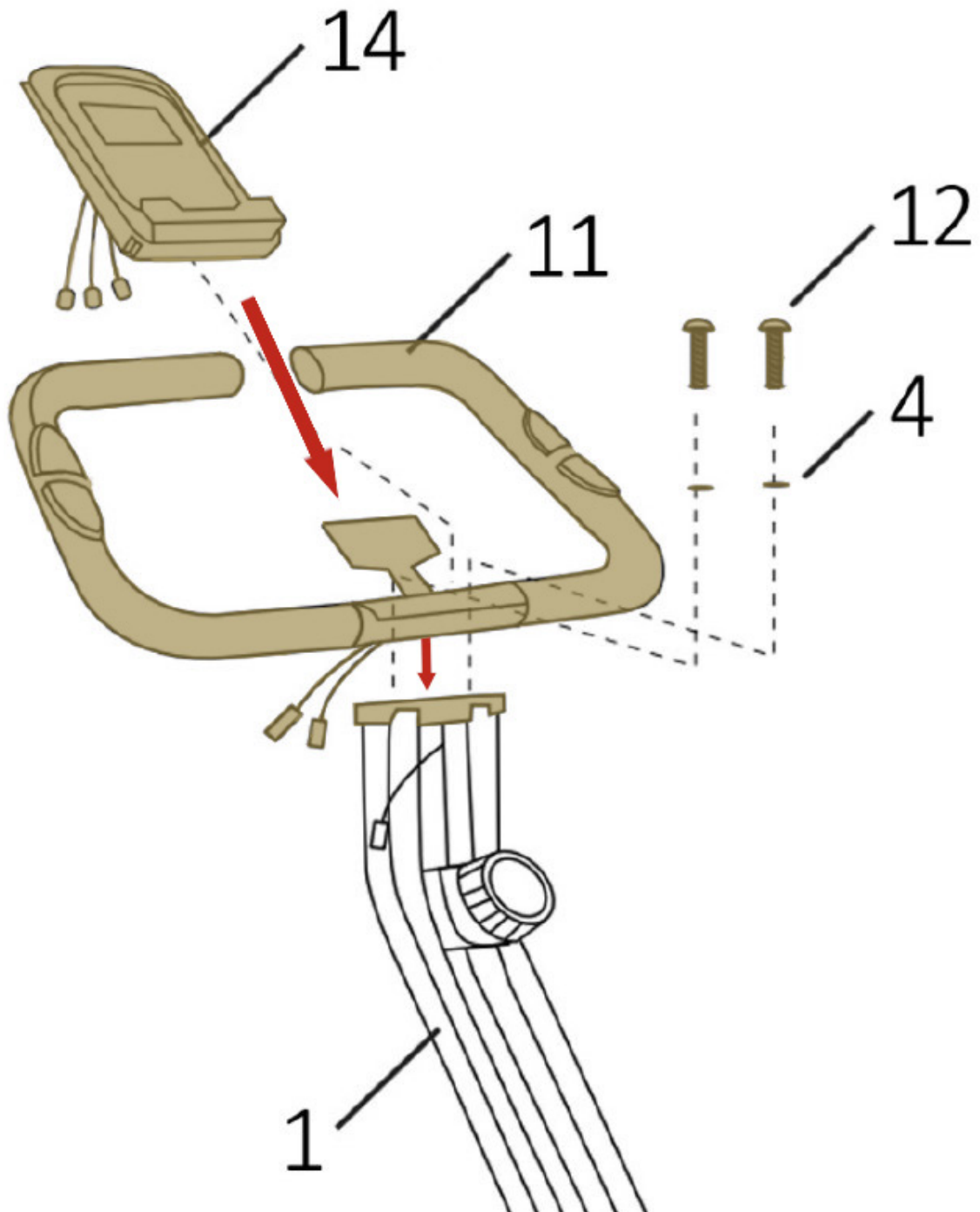
Upozornění: Před samotnou montáží doporučujeme aplikovat na kontaktní plochy předního a zadního stabilizátoru (2) s hlavním rámem (1) tenkou vrstvou vazelíny pro eliminaci vrzání při dlouhodobém užívání. Lze využít běžně dostupný základní typ vazelíny A00.



Krok 2 - Montáž sedla

1. Sedlo (8) spojte se sedlovým sloupkem (9), pevně jej upevněte 3 šestihrannými maticemi M8 (6) a 3 podložkami M8 (7).
2. Sedlový sloupek (9) vložte do hlavního rámu (1) a vyrovnejte otvory. Následně zajistěte sedlo ve vhodné poloze pomocí aretačního šroubu pro nastavení sedla (10).
3. Správnou výšku sedla lze nastavit po úplném složení rotopedu.

Poznámka: Sedlo si můžete kdykoliv upravit dle vašich potřeb ve vertikální poloze. Nepřekračujte rysku „MAX“.

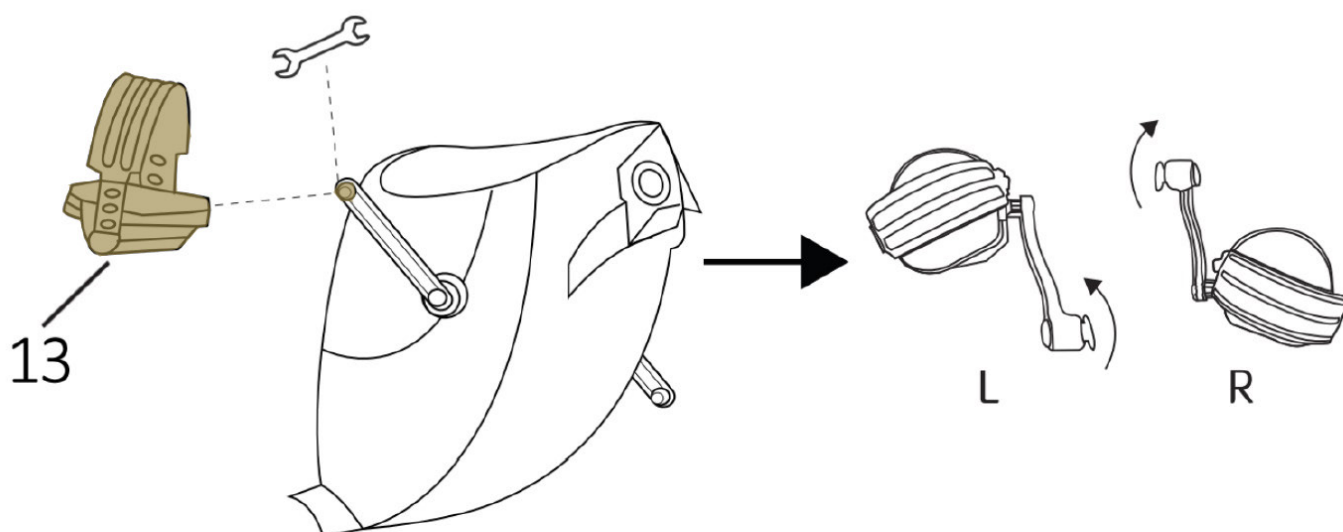


Krok 3 - Montáž řídítek

1. Řídítka (11) připevněte k hlavnímu rámu (1) pomocí 2 šroubů na imbus (12) a 2 prohnutých podložek (4).

2. Pomocí 2 předmontovaných šroubů v počítači (14) připevněte počítač k řídítkům (11) a propojte jej kabelem.

Upozornění: V průběhu montáže dbejte zvýšené pozornosti před možným skřípnutím či poškozením propojovacích kabelů.



Krok 4 - Montáž pedálů

1. Pedály (13) jsou označeny písmeny „L“ a „R“ – levý a pravý pedál. Připojte je k příslušným klikovým ramenům. Pedál R (Pravý) k pravému rameni a pedál L (Levý) k levému rameni. Pravý pedál by měl být našroubován ve směru hodinových ručiček a levý pedál proti směru hodinových ručiček.

Upozornění: Kliky jsou také označeny „L“ (left = levý) a „R“ (right = pravý) pro lepší identifikaci. Pokud jsou pedály namontovány opačně, mohou se poškodit závity. Pedály musí být dotažené, v opačném případě se mohou uvolnit a odpadnout.



POZNÁMKA: Z bezpečnostních důvodů zkontrolujte, zda jsou všechny šrouby pevně dotažené. Doporučujeme překontrolovat stav trenažéru ihned po sestavení.



Upozornění:

1. Pro bezproblémové fungování trenažéru a prodloužení životnosti věnujte dostatečnou pozornost údržbě trenažéru.
2. Nesprávný postup montáže, nedodržení pokynů k údržbě a používání trenažéru v rozporu s návodem k použití mohou vést k poškození trenažéru, neuznání záruky či zpoplatnění servisního zásahu.

ČIŠTĚNÍ

Pravidelné čištění trenažéru prodlouží jeho životnost.

PO KAŽDÉM CVIČENÍ

Otřete povrchy trenažéru čistým, vodou navlhčeným měkkým hadříkem, abyste odstranili pot a nečistoty.

UDRŽUJTE POŘÁDEK

Pro praktickou údržbu doporučujeme mít trenažér umístěný na podložce určené pro trenažéry a 1x týdně vysávat nečistoty pod trenažérem.



BEZPEČNOSTNÍ RADY

CO JE POTŘEBA NEŽ ZAČNEME?

1. K zamezení zranění v důsledku chybné nebo nadměrné zátěže smí být trenažér obsluhován pouze dle návodu.
2. Před prvním uvedením do provozu a následně po cca 6 dnech provozu je nutno zkontrolovat pevnost spojů, ale doporučujeme jej dělat před každým cvičením.
3. Před zahájením tréninku si nechte svým lékařem potvrdit, zda jste schopni na tomto trenažéru trénovat ze zdravotního hlediska.
4. Lékařský nález by měl být podkladem pro sestavení vašeho tréninkového programu. Chybný nebo nadměrný trénink může vést k poškození zdraví.
5. Doporučujeme pravidelnou kontrolu funkčnosti a řádného stavu trenažéru.
6. Bezpečnostní úroveň přístroje lze udržet pouze za předpokladu, že bude pravidelně kontrolován a chráněn před opotřebením a případným poškozením.
7. Defektní nebo poškozené konstrukční díly je nutné bez odkladu vyměnit. Zásahy do elektrických dílů smí provádět pouze kvalifikovaný personál. Používejte pouze originální náhradní díly od značky VIFITO.
8. Pokud je trenažér v servisním stavu, tak nesmí být do realizace opravy používán.
9. Trenažér může být používán pouze v souladu s určením.
10. Po každém tréninku otřete povrchy trenažéru čistým, vodou navlhčeným měkkým hadříkem, abyste odstranili pot a nečistoty.
11. Dodržujte max. povolenou nosnost trenažéru do 100 kg a jeho určení dle normy použití DIN EN957.



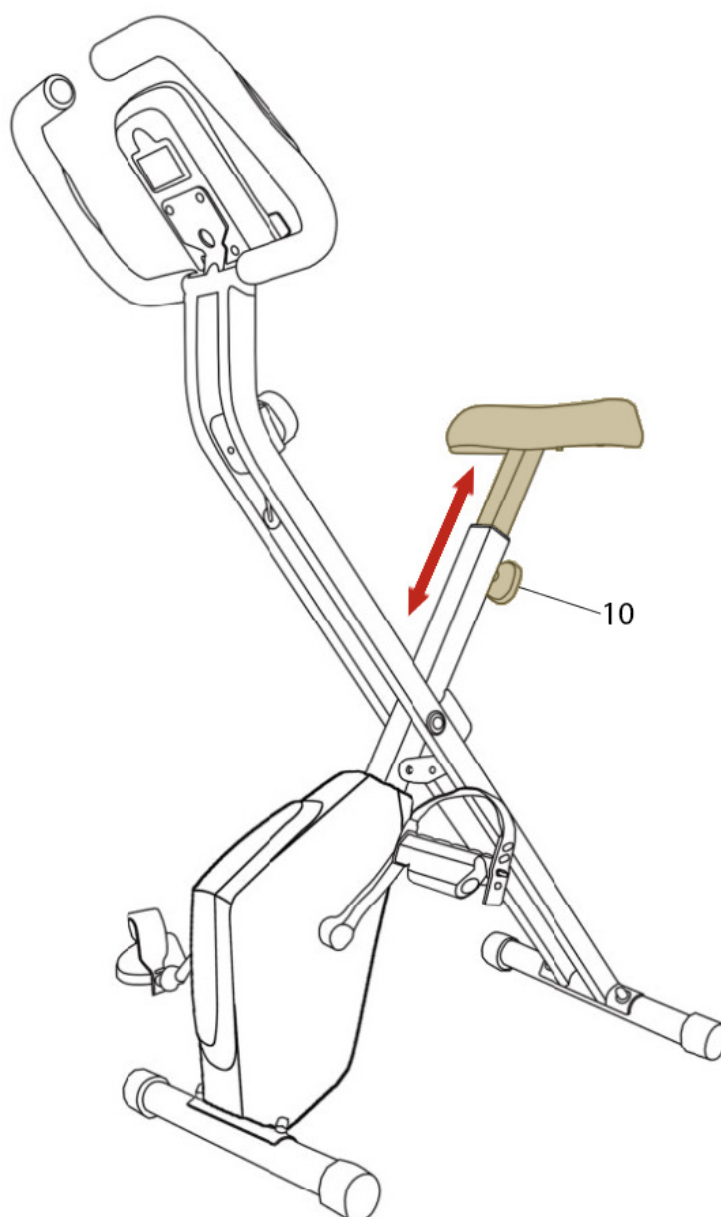
PŘIZPŮSOBENÍ TRENAŽÉRU

Trenažér je možné přizpůsobit požadkům uživatele, v závislosti na jeho výšce. Sedlo je nastavitelné ve vertikální poloze (viz. obrázek níže).

NASTAVENÍ VERTIKÁLNÍ POZICE SEDLA.

Sedlo může být nastaveno vertikálně dle vašich požadavků. Nohy by měly být téměř napnuté k zemi, na pedálech by měly být v nejnižší pozici mírně pokrčené.

- Povolte aretační šroub sedadla (10).
- Sedlo dejte do požadované pozice.
- Opět utáhněte aretační šroub.





TRÉNINKOVÝ POČÍTAČ





POPIS OVLÁDACÍHO PANELU PC KONZOLE

1. **Tlačítko SET:** Tímto tlačítkem potvrdíte všechny zadané hodnoty při výběru funkcí jako TIME (Čas), CALORIES (kalorie), DISTANCE (vzdálenost), PULSE (tepová frekvence).
2. **Tlačítko MODE:** Stisknutím tohoto tlačítka si můžete vybrat mezi funkcemi PC konzole. Dlouhým stisknutím tlačítka se hodnota TOTAL DISTANCE (celková ujetá vzdálenost) vynuluje.
3. **Tlačítko RESET:** Stisknutím tlačítka vynulujete aktuální hodnoty pro čas, vzdálenost a kalorie. Dlouhým stisknutím tlačítka se PC konzole restartuje.

NASTAVENÍ PC KONZOLE

- **Automatické zapnutí:** Trenažér se automaticky zapne při zaznamenání pohybu setrvačnicku, nebo při zmáčknutí jakéhokoliv tlačítka.
- **Automatické vypnutí:** Displej se automaticky vypíná po 4 minutách nečinnosti.
- **Reset:** Pro restartování podržte tlačítko "RESET" po dobu alespoň 3 sekund.
- **Úplný reset:** Pro celkový restart PC konzole podržte tlačítko „MODE“ po dobu alespoň 3 sekund, nebo vyjměte baterie z PC konzole.
- **MODE:** Můžete si vybrat ze dvou možností zobrazení informací na displeji. Pomocí tlačítka "MODE" si zvolíte hodnotu, kterou chcete zobrazovat. Druhou možností je funkce SCAN, kdy se zobrazované hodnoty mění každých 5 sekund.

Poznámka: Pokud displej neukazuje žádné hodnoty a zdá se být vypnutý, vyměňte baterie displeje.

TYPY NASTAVITELNÝCH TRÉNINKŮ:

1. RYCHLÝ START
2. MANUAL - REŽIM DLE ODPOČTU ČASU, KALORIÍ A VZDÁLENOSTI

1) RYCHLÝ START

Pro okamžité spuštění tréninku stačí pouze sešlápnutí pedálu a počítač ihned začne načítat měřené hodnoty. V průběhu tréninku můžete zvyšovat / snižovat zátěž otáčením manuálního otočného regulátoru. Po ukončení tréninku se po 4 minutách nečinnosti trenažér sám vypne.

2) TRÉNINKOVÝ REŽIM DLE ODPOČTU ČASU, KALORIÍ A VZDÁLENOSTI

Tlačítkem "MODE" zvolte hodnotu, kterou chcete nastavit. Následně prostřednictvím tlačítka "SET" nastavíte požadovanou hodnotu. Poté již stačí rozpohybovat trenažér a spustí se trénink. Hodnoty se začnou odečítat k nule, až odpočet dosáhne nuly, ozve se zvukový signál po dobu 10 sekund a trénink se ukončí.

Je možné nastavit hodnoty pro vzdálenost (DISTANCE), čas (TIME), kalorie (CALORIES) a tepovou frekvenci (PULSE) - při překročení cílové hodnoty tepové frekvence vás trenažér upozorní, abyste snížili intenzitu cvičení.

ÚPRAVA ZÁTĚŽE

Zátěž si můžete upravit otáčením kolečka na hlavním rámu trenažéru pod PC konzolí.

Trenažér má 8 nastavitelných poloh zatížení pro méně či více náročný trénink.



TYPY NASTAVITELNÝCH FUNKCÍ:

A) FUNKCE SCAN:

Mačkejte tlačítko "MODE" dokud se na displeji nerozsvítí "SCAN." V této funkci bude monitor zobrazovat všech 6 měřitelných hodnot vždy po dobu 5 sekund každou. Displej zobrazuje TIME (čas), SPEED (rychlost), DISTANCE (vzdálenost), CALORIES (kalorie), ODOMETER (celková vzdálenost), PULSE (tepová frekvence).

B) FUNKCE ČASU (TIME)

Mačkejte tlačítko "MODE" dokud se na displeji nerozsvítí "TIME," na displeji se zobrazí uplynulý čas od začátku tréninku. Zobrazované hodnoty 00:00 - 99:59 minut.

C) FUNKCE KALORIE (CALORIES)

Mačkejte tlačítko "MODE" dokud se na displeji nerozsvítí "CALORIE," následně se zobrazí počet spálených kalorií od začátku tréninku. Zobrazované hodnoty 0 - 999,9 kcal.

D) FUNKCE RYCHLOSTI (SPEED)

Mačkejte tlačítko "MODE" dokud se na displeji nerozsvítí "SPEED," na displeji se zobrazí vaše aktuální rychlost. Zobrazované hodnoty 0,0 - 99,9 km/h.

E) FUNKCE VZDÁLENOSTI (DISTANCE)

Mačkejte tlačítko "MODE" dokud se na displeji nerozsvítí "DISTANCE," následně se zobrazí ujetá vzdálenost od začátku tréninku. Zobrazované hodnoty 0,0 - 999,9 km.

F) FUNKCE CELKOVÁ VZDÁLENOST (TOTAL DISTANCE)

Displej zobrazí celkovou naakumulovanou vzdálenost, kterou jste odcvičili na trenážeru od výměny baterií nebo vyresetování. Zobrazované hodnoty 0 - 999,9 km.

G) FUNKCE PULSE

Mačkejte tlačítko "MODE" dokud se na displeji nerozsvítí "PULSE". Zobrazí se váš aktuální srdeční tep. Zobrazované hodnoty 40 - 240 tepů za minutu.

FUNKCE TEPOVÉ FREKVENCE



Pole PULSE vám vyobrazuje aktuální tepovou frekvenci, kterou můžete měřit prostřednictvím dlaňových snímačů na madlech.

1. Položte obě ruce pevně na dlaňové snímače na madlech. Pro co nejpřesnější čtení je důležité používat obě ruce a stisk nepovolovat (v rytmu vašeho tepu bude na displeji blikat symbol srdce).
2. Vaše srdeční frekvence se zobrazí v okně PULSE na displeji cca po 6-7 sekundách (tep se načítá postupně).
3. Naměřená hodnota tepové frekvence přes dlaňové snímače není 100% přesná, pro orientační představu, v jaké tepové zóně se pohybujete je však dostatečná.



JAK TRÉNOVAT?

S trenažérem můžete doma nezávisle na počasí provádět kontrolovaný a dávkovaný trénink. Dříve než začnete s tréninkem, přečtěte si pečlivě následující pokyny!

Plánování a řízení vašeho tréninku

Podkladem pro plánování tréninku je Vaše aktuální tělesná kondice. Zátěžovým testem může Váš lékař diagnostikovat Vaší osobní výkonnost, která představuje základ pro plánování Vašich tréninků. Pokud jste si nenechali provést zátěžový test, je nutno se v každém případě vyvarovat vysokých tréninkových zatížení, popř. přetížení. Pro plánování byste si měli pamatovat následující zásadu: Vytrvalostní trénink je regulován jak dobou zatížení, tak i výší/intenzitou zatížení.

Orientační hodnoty pro vytrvalostní trénink

Intenzita zatížení: Intenzita zatížení je při tréninku přednostně kontrolována prostřednictvím Vaší srdeční frekvence.

Maximální puls: Pod maximálním zatížením rozumíme dosažení individuálního maximálního pulsu. Maximální dosažitelná srdeční frekvence je závislá na věku.

Orientační vzorec: Maximální srdeční frekvence za minutu odpovídá 220 tepům mínus věk.

Příklad: Věk 50 let > $220 - 50 = 170$ tepů/min.

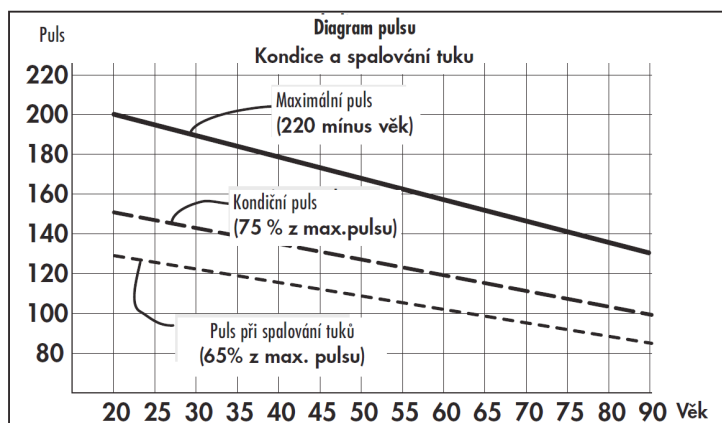
Puls při zátěži: Optimální intenzita pulsu po zátěži je dosažena při 65-75% individuálního srdečního/oběhového výkonu (srov. diagram).

65% = tréninkový cíl spalování tuků

75% = tréninkový cíl zlepšení kondice

V závislosti na věku se tato hodnota mění.

Intenzita je při tréninku s trenažérem na jedné straně regulována rychlostí šlapání a na druhé straně magnetickou brzdou. Se stoupající rychlostí se zvyšuje tělesné zatížení. Jako začátečník se vyvarujte příliš vysokého tempa šlapání nebo tréninku s vysokým zatížením brzdy, protože by přitom mohla být rychle překročena doporučená tepová frekvence. Při tréninku byste měli stanovit svou individuální rychlost a zátěž tak, abyste dosáhli optimální tepové frekvence podle výše uvedených údajů. V průběhu tréninku kontrolujte podle své tepové frekvence, zda trénujete ve svém rozsahu intenzity.





ROZSAH ZÁTĚŽE

Trvání jedné tréninkové jednotky a jejich četnost v týdnu:

Optimální rozsah zatížení je zajištěn, pokud je po delší čas dosaženo 65 – 75% individuálního srdečního/oběhového výkonu.

Doporučení:

Tréninková jednotka 10 min při každodenním tréninku nebo tréninková jednotka 20 – 30 min při tréninku 2-3x týdně.

Tréninková jednotka 30 – 60 min při tréninku 1-2x týdně
Začátečníci by neměli začínat tréninkovými jednotkami 30-60 minut.

ZAHŘÍVÁNÍ

Na počátku každé tréninkové jednotky byste se měli 3-5 minut s pomalu rostoucím zatížením zahřívat, abyste uvedli své srdce/krevní oběh a svalstvo „do pohybu“.

ZKLIDŇOVÁNÍ

Stejně důležité je takzvané „zklidňování“. Po každém tréninku byste měli ještě další 2 - 3 minuty pomalu dobíhat.

Zatížení pro Váš další vytrvalostní trénink by mělo být zásadně nejprve zvyšováno prostřednictvím rozsahu zatížení, např. trénovat denně 20 minut místo 10 minut nebo týdně 3x místo 2x. Vedle individuálního plánu svého vytrvalostního tréninku můžete na tréninkovém počítači trenažéru vyvolat integrované tréninkové programy.

Následujícím způsobem můžete zjistit, zda Váš trénink po několika týdnech dosáhl požadovaného účinku:

1. Určitý vytrvalostní výkon zvládnete s menším srdečním / oběhovým výkonem.
2. Vydržíte určitý vytrvalostní výkon se stejným srdečním /oběhovým výkonem delší dobu.
3. Po určitém srdečním / oběhovém výkonu se zotavíte rychleji než předtím.

Zvláštní pokyny k tréninku

Je třeba pamatovat na pár základních pravidel:

1. Před tréninkem vždy dbejte na správné postavení a stabilitu přístroje.
2. Trénujte s odpovídající sportovní obuví.



ROZCVIČENÍ

Před každým tréninkem by měla být vždy kvalitní rozcvička, lehké rozehrání a následně po tréninku zklidnění a protažení.

Následující doporučení praktikujte nejlépe třikrát týdně a jeden den mezi tréninky si odpočiňte. Po několika měsících můžete cviky navýšit na čtyřikrát až pětkrát týdně. Správné prohnutí a rozcvičení těla před cvičením je účinná prevence proti zraněním a zvýšení efektivity tréninku. Pravidelné protahování je důležité také kvůli lepší regeneraci svalů a prevence zranění a "svalové horečce."



Uvolnění hlavy

Nakloňte hlavu doprava tak, abyste cítili malý tah ve svalech na levé straně krku. V této pozici vydržte pár vteřin. Opakujte na levé straně. Následně zakloňte hlavu dopředu a pak dozadu. Cvičení dvakrát nebo třikrát opakujte.



Předklon

Pomalou se předkloňte dopředu s uvolněnými zády a pažemi. Ohněte se co nejvíce to půjde a v pozici setrvejte po dobu deseti sekund. Cvičení dvakrát nebo třikrát opakujte.



Úklon na stranu

Zvedněte ruku co nejvýše nad hlavu. Mírně se nakloňte doleva dokud neucítíte napnutí svalů na pravé straně. V pozici vydržte pár vteřin, pak se uvolněte a procvičte i druhou stranu. Cvičení dvakrát nebo třikrát opakujte.



Lehké pokrčení v kolenou

Nohy mějte postavené na šířku ramen, ruce natáhněte před sebe. Pokrčte kolena a jděte plynule do podřepu. Pohlídejte si vždy pozici kolen, které musí být pevně fixovány. Cvičení několikrát zopakujte.



Protažení dolní části zad

Klekněte si na všechny čtyři. Natáhněte ruce před sebe a obličej přiblížte k podlaze. Opatrně se posaďte na paty. Měli byste cítit jemný tah v dolní části zad.



Protažení hamstringů

Posaďte se na podlahu s pravou nohou nataženou před sebe. Chodidlo levé nohy opřete o vnitřní stranu stehna pravé nohy. Ohněte se směrem k pravému chodidlu a vydržte v této pozici po dobu 10 vteřin. Odpočiňte si a udělejte to samé s druhou nohou. Cvičení dvakrát nebo třikrát opakujte.



Problém	Příčina	Řešení problému	Poznámka
Vyklající se rám	Nerovná podlaha, případně nesprávně nastavené vyrovnávače nerovnosti na trenažéru	Zkontrolujte, že vyrovnávače nerovnosti jsou správně nastavené k vaší podlaze. Překontrolujte, že pod trenažérem nejsou nečistoty nebo jiné předměty, které by mohly způsobovat nestabilitu trenažéru.	Tento problém lze odstranit svépomocí v rámci domácí údržby
Nestabilní madla	Povolené šrouby	Překontrolujte šrouby a případně dotáhněte.	Tento problém lze odstranit svépomocí v rámci domácí údržby
Vrzání v setrvačnicku	Technický problém v systému setrvačnicku	Je potřeba odendat krycí štíty setrvačnicku a provést opravu.	Pro tento problém je potřeba kontaktovat servisní středisko
Trenažér má malý odpor zátěže	Magnet, který vytváří odpor je oddálen od systému setrvačnicku. Případně mechanické poškození	Je potřeba odendat krycí štíty setrvačnicku a provést opravu.	Pro tento problém je potřeba kontaktovat servisní středisko

Dovozce a distributor pro Českou a Slovenskou republiku

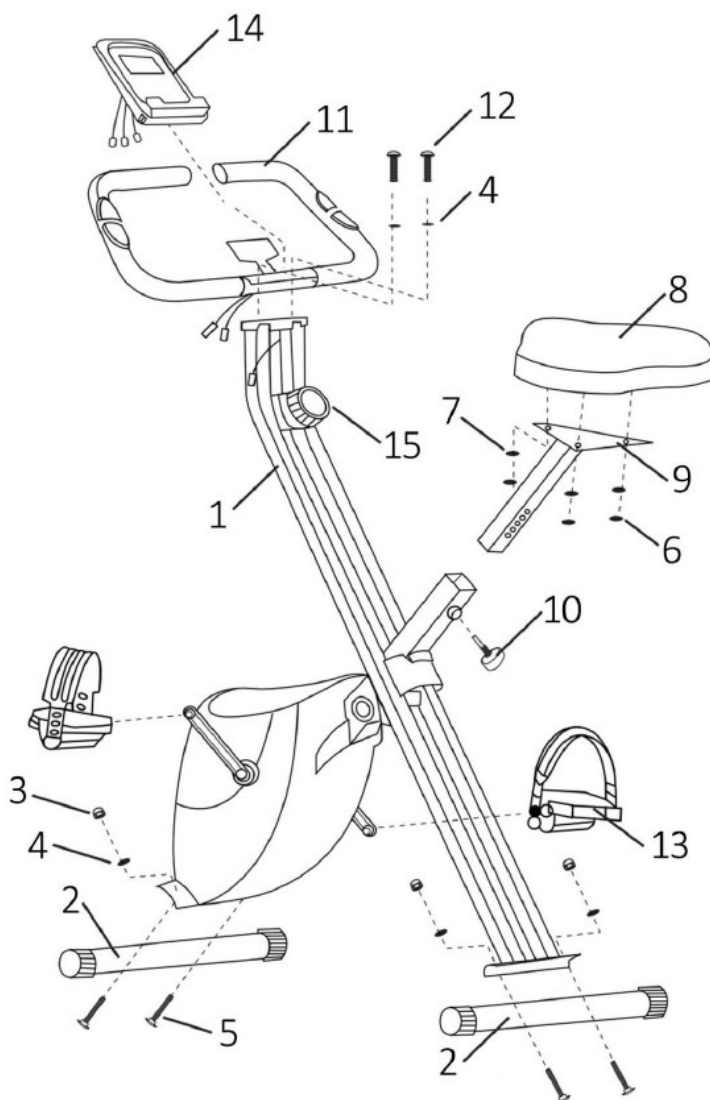
Trinteco spol. s r.o.
 Na Strži 2102/61a, 140 00 Praha 4 – Krč
 Česká republika
 IČ: 052 54 175 DIČ:CZ05254175

Email: info@trinteco.cz
 Telefon: +420 725 552 257



**Pri používaní vášho trenažéru je vždy potrebné dodržiavať základné opatrenia:**

1. Pred montážou trenažéru a jeho používaním si pozorne prečítajte celý užívateľský návod a dodržujte bezpečnostné pokyny.
2. Manuál si uschovajte pre prípad budúcej potreby.
3. Pre bezproblémové fungovanie trenažéru a predĺženie životnosti venujte dostatočnú pozornosť údržbe trenažéru.
4. Nesprávny postup montáže, nedodržanie pokynov k údržbe a používaniu trenažéra v rozpore s návodom k použitiu môžu viesť k poškodeniu trenažéra, neuznaniu záruky či spoplatneniu servisného zásahu.
5. Ak používajú trenažér deti alebo osoby so zdravotným postihnutím, je pri prevádzke nutný dohľad spôsobilej osoby.
6. Uistite sa, že produkt používate len k účelom popísaným v tomto manuáli. Aby ste predišli akémukoľvek nebezpečenstvu alebo úrazu, nepoužívajte žiadne príslušenstvo, ktoré neodporúča výrobca.
7. Nepoužívajte trenažér vo vonkajších podmienkach, či priestore s nestálou teplotou a vlhkosťou.
8. Nepoužívajte trenažér v priestoroch, kde sa používajú aerosólové produkty a spreje.
9. Pred každým používaním vždy uťahujte všetky skrutky a kĺbové spoje.
10. Trenažér je určený len pro domáce použitie podľa normy DIN EN957.
11. Pokiaľ pocítite mdloby, závrate či dýchavičnosť, ihneď prerušte tréning.
12. Pred používaním trenažéru sa poraďte so svojím lekárom.
13. Pri používaní trenažéru noste vhodné športové oblečenie. Nenoste voľné oblečenie, ktoré by sa mohlo na trenažéri akokoľvek zachytiť. Vždy noste športovú obuv.

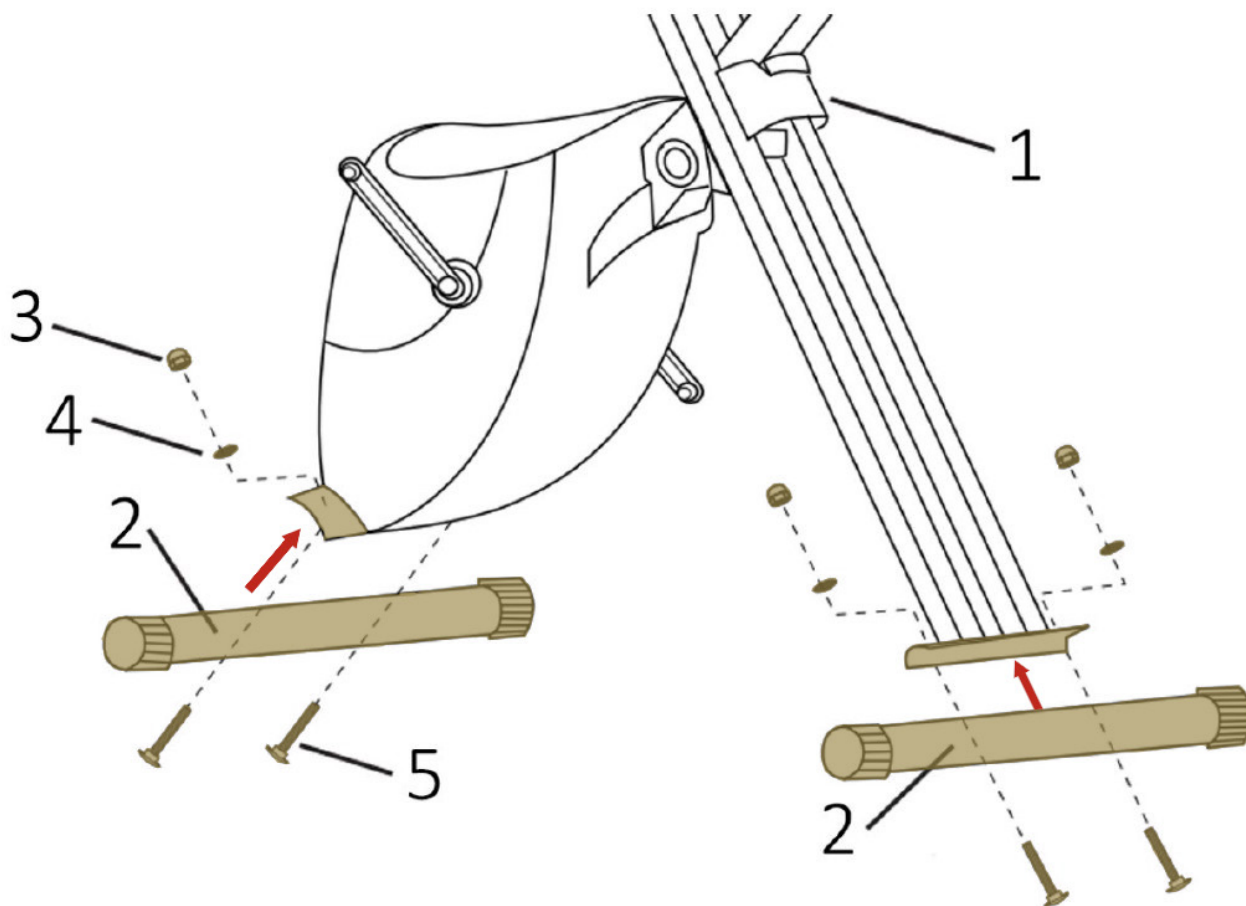


ZOZNAM DIELOV

Č.	NÁZOV	KS	Č.	NÁZOV	KS
1	HLAVNÝ RÁM	1	9	SEDLOVÝ STĹPIK	1
2	STABILIZÁTOR	2	10	ARETAČNÁ SKRUTKA NASTAVOVACIA	1
3	MATICA M8	4	11	RIADIDLÁ	1
4	PREHNUTÁ PODLOŽKA M8	6	12	IMBUSOVÁ SKRUTKA	2
5	SKRUTKA M8X50mm	4	13	ĽAVÝ A PRAVÝ PEDÁL	2
6	MATICA ŠESTIHRANNÁ M8	3	14	POČÍTAČ	1
7	PODLOŽKA M8	3	15	ARETAČNÁ SKRUTKA (NASTAVENIE OD-PORU)	1
8	SEDLO	1			

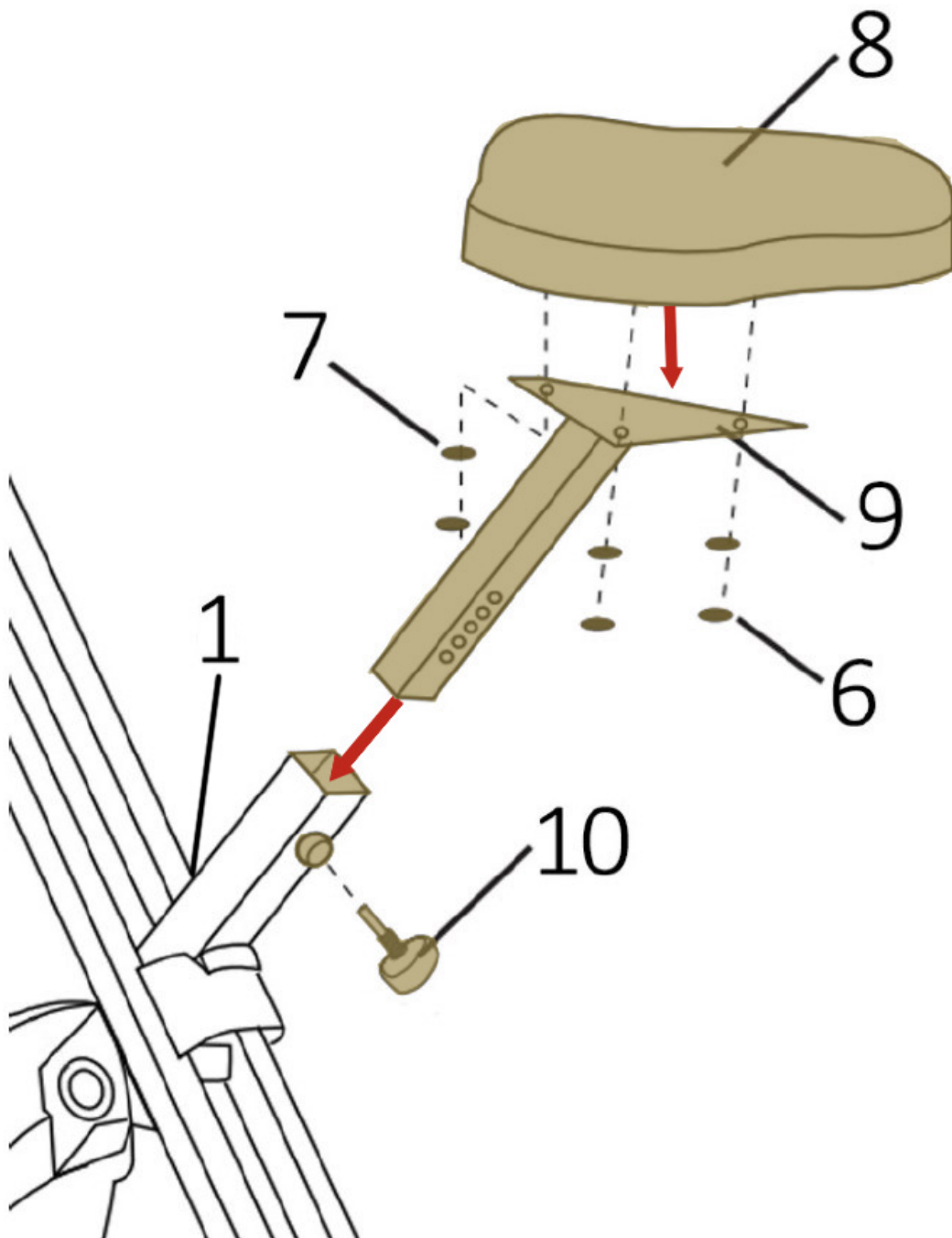
**Upozornenie:**

1. Pre bezproblémovú prevádzku trenážera a predĺženie životnosti venujte dostatočnú pozornosť údržbe trenážera.
2. Nesprávny postup inštalácie, nedodržanie pokynov na údržbu a používanie trenážera v rozpore s návodom na použitie môže viesť k poškodeniu trénera, neuznaniu záruky alebo účtovaniu servisného zásahu

**Krok 1 - Montáž stabilizátorov**

Pripevnite stabilizátory (2) k hlavnému rámu (1) pomocou 4 matíc M8 (3), 4 podložiek M8 (4) a 4 skrutiek M8x50mm (5).

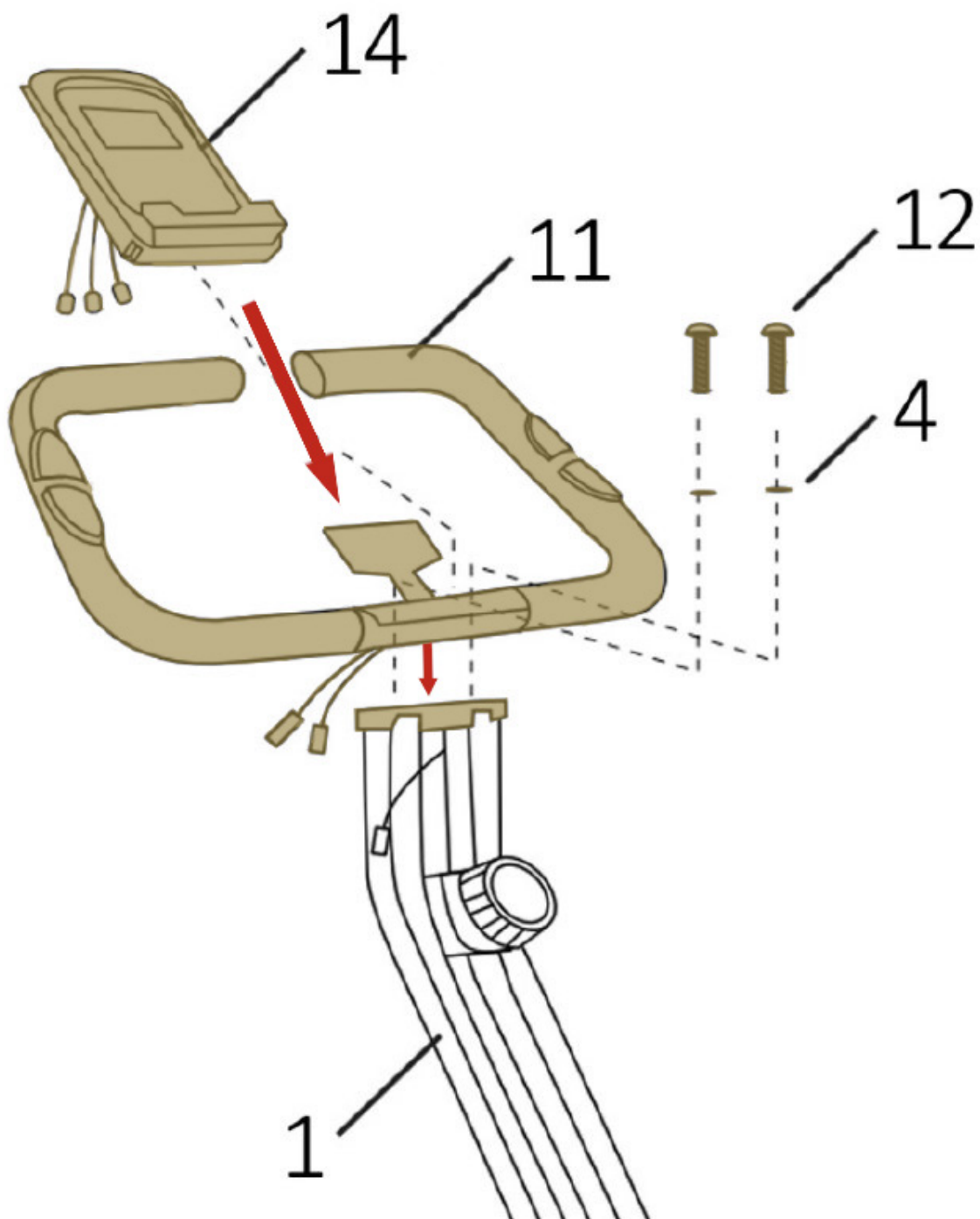
Upozornenie: Pred samotnou montážou odporúčame aplikovať na kontaktné plochy predného a zadného stabilizátora (2) s hlavným rámom (1) tenkú vrstvu vazelíny na elimináciu vrzganí pri dlhodobom užívaní. Možno využiť bežne dostupný základný typ vazelíny A00.



Krok 2 - Montáž sedadla

1. Pripojte sedadlo (8) k sedlovke sedadla (9), pevne ho upevnite 3 šesťhrannými maticami M8 (6) a 3 podložkami M8 (7).
2. Zasuňte sedlovku (9) do hlavného rámu (1) a vyrovnajte otvory. Potom zaistite sedadlo vo vhodnej polohe pomocou nastavovacej skrutky sedadla (10).
3. Správnu výšku sedadla je možné nastaviť po úplnom zložení rotopédu.

Poznámka: Sedadlo si môžete kedykoľvek nastaviť podľa svojich potrieb vo vertikálnej polohe. Neprekračujte značku "MAX".

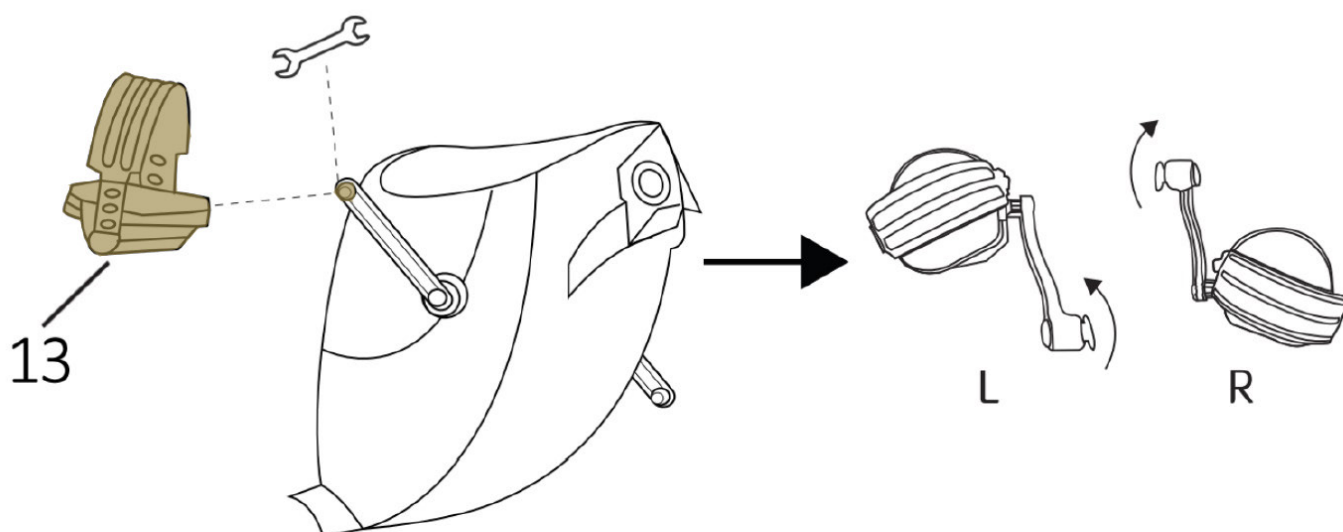


Krok 3 - Montáž riadidiel

1. Pripevnite riadidlá (11) k hlavnému rámu (1) pomocou 2 imbusových skrutiek (12) a 2 zakrivených podložiek (4).

2. Pomocou 2 vopred zmontovaných skrutiek v počítači (14) pripevnite počítač k riadidlám (11) a pripojte ho káblom.

Upozornenie: Počas inštalácie venujte osobitnú pozornosť možnému zovretiu alebo poškodeniu spojovacích káblov.



Krok 4 - Montáž pedálov

1. Pedále (13) sú označené písmenami "L" a "R" - ľavý a pravý pedál. Pripojte ich k príslušným ramenám kľuky. Pedál R (vpravo) na pravé rameno a pedál L (vľavo) na ľavé rameno. Pravý pedál by mal byť priskrutkovaný v smere hodinových ručičiek a ľavý pedál proti smeru hodinových ručičiek.

Poznámka: Rukoväte sú tiež označené písmenami "L" (vľavo = vľavo) a "R" (vpravo = vpravo) pre lepšiu identifikáciu. Ak sú pedále namontované opačne, závity sa môžu poškodiť. Pedále musia byť dotiahnuté, inak sa môžu uvoľniť a spadnúť.



POZNÁMKA: Z bezpečnostných dôvodov skontrolujte, či sú všetky skrutky pevne dotiahnuté. Odporúčame prekontrolovať stav ihneď po zostavení.



Upozornenie:

1. Pre bezproblémové fungovanie trenažéru a predĺženie životnosti venujte dostatočnú pozornosť údržbe trenažéru.
2. Nesprávny postup montáže, nedodržanie pokynov na údržbu a používanie trenažéru v rozpore s návodom na použitie môžu viesť k poškodeniu trenažéru, neuznanie záruky či spoplatnenie servisného zásahu.

ČIŠTENIE

Pravidelné čistenie trenažéru predĺži jeho životnosť.

PO KAŽDOM CVIČENÍ

Utrite povrchy trenažéru čistou, vodou navlhčenou mäkkou handričkou, aby ste odstránili pot a nečistoty.

UDRŽUJTE PORIADOK

Pre praktickú údržbu odporúčame mať trenažér umiestnený na podložke určenej pre trenažéry a 1x týždenne vysávať nečistoty pod trenažérom.



BEZPEČNOSTNÉ RADY

ČO JE POTREBNÉ SKÔR AKO ZAČNEME?

1. K zamedzeniu zranení v dôsledku chybnjej alebo nadmernej záťaže smie byť trenažér obsluhovaný iba podľa návodu.
2. Pred prvým uvedením do prevádzky a následne po cca 6 dňoch prevádzky je nutné skontrolovať pevnosť spojov, ale odporúčame ho robiť pred každým cvičením.
3. Pred začatím tréningu si nechajte svojím lekárom potvrdiť, či ste schopní na tomto trenažéri trénovať zo zdravotného hľadiska.
4. Lekársky nález by mal byť podkladom pre zostavenie vášho tréningového programu. Chybný alebo nadmerný tréning môže viesť k poškodeniu zdravia.
5. Odporúčame pravidelnú kontrolu funkčnosti a riadneho stavu trenažéra.
6. Bezpečnostné úroveň prístroja možno udržať len za predpokladu, že bude pravidelne kontrolovaný a chránený pred opotrebovaním a prípadným poškodením.
7. Defektné alebo poškodené konštrukčné diely je nutné bez odkladu vymeniť. Zásahy do elektrických dielov smie vykonávať len kvalifikovaný personál. Používajte len originálne náhradné diely od značky VIFITO.
8. Ak je trenažér v servisnom stave, tak nesmie byť do realizácie opravy používaný.
9. Trenažér môže byť používaný iba v súlade s určením.
10. Po každom tréningu utrite povrchy trenažéra čistou, vodou navlhčenou mäkkou handričkou, aby ste odstránili pot a nečistoty.
11. Dodržujte max. povolenú nosnosť trenažéru do 100 kg a jeho určenie podľa normy použitia DIN EN957.



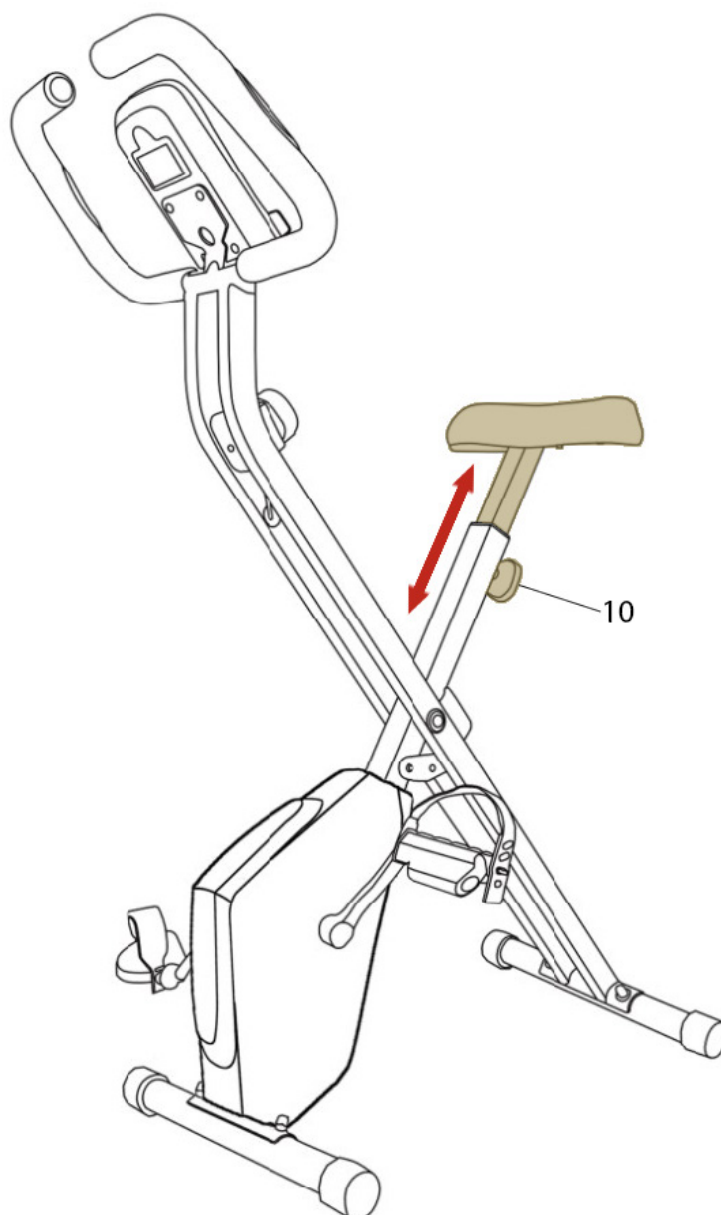
PRISPÔSOBENIE TRENAŽÉRU

Trenažér je možné prispôbiť požiadavkám užívateľa, v závislosti na jeho výške. Nastaviteľné je sedlo vo vertikálnej polohe (viď. obrázok nižšie).

NASTAVENIE VERTIKÁLNEJ POZÍCIE SEDLA.

Sedlo môže byť nastavené vertikálne podľa vašich požiadaviek. Nohy by mali byť takmer napnuté k zemi, na pedáloch by mali byť v najnižšej pozícii mierne pokrčené.

- Povoľte aretačnú skrutku sedadla (10).
- Sedlo dajte do požadovanej pozície.
- Opäť utiahnite aretačnú skrutku.



SK



28

NÁVOD NA OBSLUHU

TRÉNINGOVÝ POČÍTAČ





POPIS OVLÁDACIEHO PANELU PC KONZOLY

1. **Tlačidlo SET:** Toto tlačidlo potvrdí všetky zadané hodnoty pri výbere funkcií ako TIME, CALORS, DISTANCE, PULSE.
2. **Tlačidlo MODE (REŽIM):** Stlačením tohto tlačidla si môžete vybrať medzi funkciami počítača konzoly. Dlhým stlačením tlačidla resetujete hodnotu TOTAL DISTACE.
3. **Tlačidlo RESET:** Stlačením tlačidla obnovíte aktuálne hodnoty času, vzdialenosti a kalórií. Dlhým stlačením tlačidla reštartujete konzolu počítača.

NASTAVENIE PC KONZOLY

- **Automatické zapnutie:** Trenažér sa automaticky zapne, keď si všimnete pohyb zotrvačníka alebo keď stlačíte akékoľvek tlačidlo.
- **Automatické vypnutie:** Displej sa automaticky vypne po 4 minútach nečinnosti.
- **Resetovať:** Ak chcete reštartovať, podržte tlačidlo „RESET“ najmenej 3 sekundy.
- **Úplný reset:** Ak chcete úplne reštartovať konzolu počítača, podržte tlačidlo „MODE“ najmenej 3 sekundy alebo vyberte batérie z konzoly počítača.
- **REŽIM:** Môžete si vybrať z dvoch možností zobrazenia informácií na displeji. Pomocou tlačidla „MODE“ vyberte hodnotu, ktorú chcete zobraziť. Druhou možnosťou je funkcia SCAN, kde sa zobrazené hodnoty menia každých 5 sekúnd.

Poznámka: Ak displej neukazuje žiadne hodnoty a zdá sa byť vypnutý, vymeňte batérie displeja.

TYPY NASTAVITEĽNÝCH TRÉNINGOV:

1. RÝCHLY ŠTART
2. MANUÁLNY - REŽIM PODĽA ODPOČÍTAVANIA ČASU, KALÓRIÍ A VZDIALENOSTI

1) RÝCHLY ŠTART

Ak chcete okamžite začať trénovať, stačí stlačiť pedál a počítač okamžite začne čítať namerané hodnoty. Počas tréningu môžete zvýšiť / znížiť zaťaženie otočením manuálneho otočného regulátora. Po ukončení tréningu, po 4 minútach nečinnosti, sa trenažér sám vypne.

2) TRÉNINGOVÝ REŽIM PODĽA ODPOČÍTAVANIA ČASU, KALÓRIÍ A VZDIALENOSTI

Pomocou tlačidla „MODE“ vyberte hodnotu, ktorú chcete nastaviť. Potom pomocou tlačidla „SET“ nastavte požadovanú hodnotu. Potom už len presuňte trénera a začnite trénovať. Hodnoty sa začnú čítať na nulu, keď odpočítavanie dosiahne nulu, na 10 sekúnd zaznie pípnutie a tréning sa skončí.

Je možné nastaviť hodnoty pre vzdialenosť (VZDIALENOSŤ), čas (ČAS), kalórie (KALÓRIE) a srdcovú frekvenciu (PULSE) - keď prekročíte cieľovú hodnotu srdcovej frekvencie, tréner vás upozorní, aby ste znížili intenzitu cvičenia.

NASTAVENIE ZAŤAŽENIA

Zaťaženie môžete nastaviť otočením kolieska na hlavnom ráme trenažéra pod konzolou PC.

Trenažér má 8 nastaviteľných záťažových polôh pre menej alebo viac náročný tréning.



TYPY NASTAVITEĽNÝCH FUNKCIÍ:

A) FUNKCIA SCAN:

Stláčajte tlačidlo "MODE" pokiaľ sa na displeji nerozsvieti "SCAN." V tejto funkcii bude monitor zobrazovať všetkých 6 merateľných hodnôt vždy po dobu 4 sekúnd každú. Displej zobrazuje TIME (čas), SPEED (rýchlosť), DISTANCE (vzdialenosť), CALORIES (kalórie), ODOMETER (celková vzdialenosť), PULSE (tepová frekvencia).

B) FUNKCIA ČASU (TIME)

Stláčajte tlačidlo "MODE" pokiaľ sa na displeji nerozsvieti "TIME," na displeji sa zobrazí uplynulý čas od začiatku tréningu. Zobrazované hodnoty 00:00 - 99:59 minút.

C) FUNKCIA KALÓRIE (CALORIES)

Stlačte tlačidlo "MODE", kým sa na displeji nerozsvieti "CALORIE", potom sa zobrazí počet spálených kalórií od začiatku tréningu. Zobrazované hodnoty 0 - 999,9 kcal.

D) RÝCHLOSTNÁ FUNKCIA (SPEED)

Stlačte tlačidlo "MODE", kým sa na displeji nerozsvieti "SPEED" a na displeji sa nezobrazí vaša aktuálna rýchlosť. Zobrazované hodnoty 0,0 - 99,9 km/h.

E) FUNKCIA VZDIALENOSTI (DISTANCE)

Stlačte tlačidlo "MODE", kým sa na displeji nerozsvieti "DISTANCE", potom sa zobrazí vzdialenosť prejdená od začiatku tréningu. Zobrazované hodnoty 0,0 - 999,9 km.

F) FUNKCIA CELKOVEJ VZDIALENOSTI (TOTAL DISTANCE)

Displej zobrazuje celkovú nahromadenú vzdialenosť, ktorú ste na trenažéri natrénovali od výmeny batérií alebo resetovania. Zobrazované hodnoty 0 - 999,9 km.

G) FUNKCIA PULSE

Stláčajte tlačidlo "MODE" pokiaľ sa na displeji nerozsvieti "PULSE". Zobrazí sa váš aktuálny srdcový tep. Zobrazované hodnoty 40 - 240 tepov za minútu.

FUNKCIE TEPOVEJ FREKVENCIE



Snímanie tepu cez dlaňové snímače na madlách:

1. Položte obe ruky pevne na dlaňové snímače na madlách. Pre čo najpresnejšie načítanie je dôležité používať obe ruky.
2. Vaša odhadovaná srdečná frekvencia sa zobrazí v okne PULSE približne niekoľko sekúnd po uchopení.
3. Hodnota tepovej frekvencie cez dlaňové snímače nie je samozrejme 100% presná, ale čisto orientačná.

Pole PULSE vám vyobrazuje aktuálnu tepovú frekvenciu, ktorú môžete merať prostredníctvom dlaňových snímačov na madlách.



AKO TRÉNOVAŤ?

S trenažérom môžete doma nezávisle na počasi vykonávať kontrolovaný a dávkovaný tréning. Pred tým ako začnete s tréningom, prečítajte si pozorne nasledujúce pokyny!

Plánovanie a vytvorenie vášho tréningu

Podkladom pre plánovanie tréningu je Vaše aktuálna telesná kondícia. Závažovým testom môže Váš lekár diagnostikovať Vašu osobnú výkonnosť, ktorá predstavuje základ pre plánovanie Vašich tréningov. Ak ste si nenechali urobiť záťažový test, je nutné sa v každom prípade vyvarovať vysokých tréningových záťaží, popr. preťaženia. Pre plánovanie by ste si mali pamätať nasledujúcu zásadu: Vytrvalostný tréning je regulovaný tak ako dobou zatažením, tak aj vyššou intenzitou záťaženia.

Orientačné hodnoty pre vytrvalostný tréning

Intenzita záťaženia: Intenzita záťaženia je pri tréningu prednostne kontrolovaná prostredníctvom Vašej srdečnej frekvencie.

Maximálny pulz: Pod maximálnym záťažením sa rozumie dosiahnutie individuálneho maximálneho pulzu. Maximálna dosiahnuteľná srdečná frekvencia je závislá na veku.

Orientačný vzorec: Maximálna srdečná frekvencia za minútu odpovedá 220 tepom mínus vek.

Príklad: Vek 50 let > $220 - 50 = 170$ tepov/min.

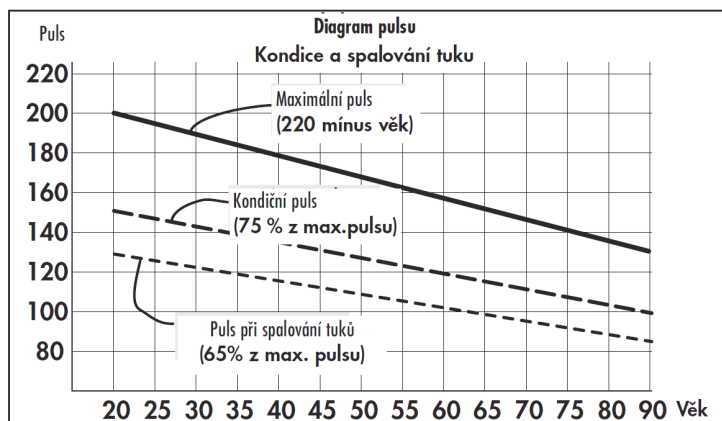
Pulz pri záťaži: Optimálna intenzita pulzu po záťaži je dosiahnutá pri 65-75% individuálneho srdečného/obehového výkonu (srov. diagram).

65% = tréningový cieľ spalovanie tukov

75% = tréningový cieľ zlepšenie kondície

V závislosti na veku sa táto hodnota mení.

Intenzita je pri tréningu s trenažérom na jednej strane regulovaná rýchlosťou šľapania a na druhej strane magnetickou brzdou. So stúpajúcou rýchlosťou sa zvyšuje telesné záťaženie. Ako začiatok sa vyvarujte príliš vysokého tempa šľapania alebo tréningu s vysokým záťažením brzdy, pretože by pritom mohla byť rýchlo prekročená odporúčaná tepová frekvencia. Pri tréningu by ste mali stanoviť svoju individuálnu rýchlosť a záťaž tak, aby ste dosiahli optimálnu tepovú frekvenciu podľa vyššie uvedených údajov. V priebehu tréningu kontrolujte podľa svojej tepovej frekvencie, či trénujete vo svojom rozsahu intenzity.





ROZSAH ZÁŤAŽE

Trvanie jednej tréningovej jednotky a jej početnosť v týždni:

Optimálny rozsah zaťaženia je zaistený, ak je po dlhší čas dosiahnutý 65 – 75% individuálneho srdečného/obehového výkonu.

Doporučenie:

Tréningová jednotka 10 min pri každodennom tréningu alebo tréningová jednotka 20 – 30 min pri tréningu 2-3x týždenne.

Tréningová jednotka 30 – 60 min pri tréningu 1-2x týždenne
Začiatocníci by nemali začínať tréningovými jednotkami 30-60 minút.

ZAHRIEVANIE

Na začiatku každej tréningovej jednotky by ste sa mali 3-5 minút s pomaly rastúcou zaťažou zahriať, aby ste uviedli svoj srdcovo/krevný obeh a svalstvo „do pohybu“.

ZKLUDŇOVANIE

Rovnako dôležité je takzvané „zkludňovanie“. Po každom tréningu by ste mali ešte ďalšie 2 - 3 minúty pomaly dobiehať.

Zatíženie pre Váš ďalší vytrvalostný tréning by malo byť zásadne najprv zvyšované prostredníctvom rozsahu zaťaženia, napr. trénovať denne 20 minút namiesto 10 minút alebo týždenne 3x namiesto 2x. Vedľa individuálneho plánu svojho vytrvalostného tréningu môžete na tréningovom počítači trenažéru vyvolať integrované tréningové programy.

Následujúcim spôsobom môžete zistiť, či Váš tréning po niekoľkých týždňoch dosiahol požadovaného účinku:

1. Určitý vytrvalostný výkon zvládnete s menším srdečným / obehovým výkonom.
2. Vydržíte určitý vytrvalostný výkon s rovnakým srdečným / obehovým výkonom dlhšiu dobu.
3. Po určitom srdečnom / obehovom výkone sa zotavíte rýchlejšie ako pred tým.

Zvláštné pokyny k tréningu

Je treba pamatať na pár základných pravidiel:

1. Pred tréningom vždy dbajte na správne postavenie a stabilitu prístroja.
2. Trénujte s vhodnou športovou obuvou.

Počas prvých tréningových jednotiek sa pevne zaprite do nášlapov a sedadla, aby ste sa vyvarovali nekontrolovaným pohybom, ktoré by mohli viesť k pádu. Trénujte pokiaľ možno rovnomerným rytmom.



ROZCVIČENIE

Pred každým tréningom by mala byť vždy kvalitná rozcvička, ľahké rozohratie a následne po tréningu zkludnenie a strečing.

Následujúce doporučené praktikujte najlepšie trikrát týždenne a jeden deň medzi tréningami si odpočinite. Po niekoľkých mesiacoch môžete cviky navýšiť na štrikrát až päťkrát so týždňa. Správne rozohratie a rozcvičenie tela pred cvičením je účinná prevencia proti zraneniam a zvýšenie efektivity tréningu. Pravidelný strečing je dôležitý tiež kôli lepšej regenerácii svalov a prevencii zranení a "svalovej horúčke".



Uvoľnenie hlavy

Nakloňte hlavu doprava tak, aby ste cítili malý ťah vo svaloch na ľavej strane krku. V tejto pozícii vydržte pár sekúnd. Opakujte na ľavej strane. Následne zakloňte hlavu dopredu a potom dozadu. Cvičenie dvakrát alebo trikrát opakujte.



Predklon

Pomalú sa predkloňte dopredu s uvoľnenými zády a pažerami. Ohnajte sa čo najviac to pújde a v pozícii setrvejte po dobu desiat sekúnd. Cvičenie dvakrát alebo trikrát opakujte.



Úklon na stranu

Zvedvihnite ruku čo najvyššie nad hlavu. Mierne sa nakloňte doľava kým neucítite napnutie svalov na pravej strane. V pozícii vydržte pár sekúnd, potom sa uvoľnite a precvičte i druhú stranu. Cvičenie dvakrát alebo trikrát opakujte.



Ľahké pokrčenie v kolenách

Nohy majte postavené na šírku ramien, ruky natiahnite pred seba. Pokrčte kolena a choďte plynule do podrepu. Postrážte si vždy pozíciu kolien, ktoré musia byť pevne fixované. Cvičenie niekoľkokrát zopakujte.



Natiahnutie dolnej časti chrbtu

Kľaknite si na všetky štyri. Natiahnite ruky pred seba a tvár priblížte k podlahe. Opatrne sa posadte na paty. Mali by ste cítiť jemný ťah v dolnej časti chrbtu.



Natiahnutie hamstringov

Posadte sa na podlahu s pravou nohou natiahnutou pred sebou. Chodidlo ľavej nohy oprite o vnútornú stranu stehna pravej nohy. Ohnite sa smerom k pravému chodidlu a vydržte v tejto pozícii po dobu 10 sekúnd. Odpočinite si a urobte to isté s druhou nohou. Cvičenie dvakrát alebo trikrát opakujte.



Problém	Príčina	Riešenie problému	Poznámka
Kývajúce sa rám	Nerovná podlaha, prípadne nesprávne nastavené vyrovnávače nerovnosti na trenažéri	Skontrolujte, či sú vyrovnávače nerovnosti správne nastavené k vašej podlahe. Prekontrolujte, či pod trenažérom nie sú nečistoty alebo iné predmety, ktoré by mohli spôsobovať nestabilitu trenažéra.	Tento problém sa dá odstrániť svojpomocne v rámci domácej údržby.
Nestabilné madlá	Povolené skrutky	Prekontrolujte skrutky a prípadne dotiahnite.	Tento problém sa dá odstrániť svojpomocne v rámci domácej údržby.
Vízganie v zotrvačníku	Technický problém v systéme zotrvačníku	Je potrebné vytiahnuť krycie štíty zotrvačníka a vykonať opravu.	Pre tento problém je potrebné kontaktovať servisné stredisko.
Trenažér má malý odpor záťaže	Magnet, ktorý vytvára odpor je oddialený od systému zotrvačníka. Prípadné mechanické poškodenie.	Je potrebné vytiahnuť krycie štíty zotrvačníka a vykonať opravu.	Pre tento problém je potrebné kontaktovať servisné stredisko.

Dovozca a distribútor pro Českú a Slovenskú republiku

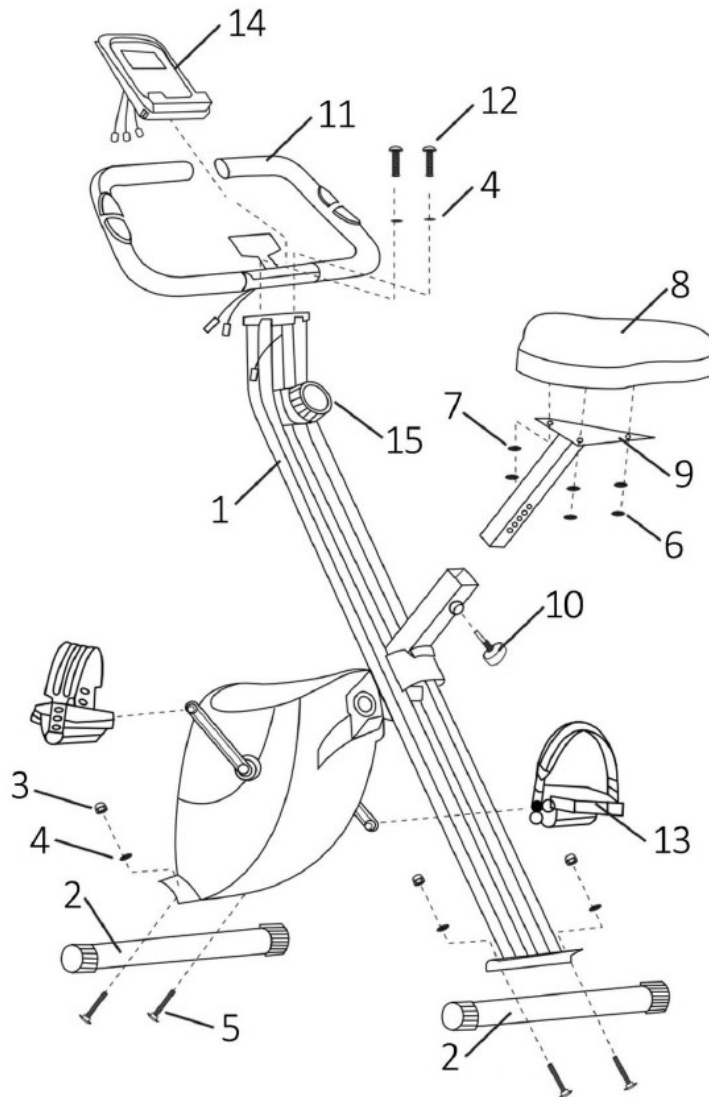
Trinteco spol. s r.o.
 Na Strži 2102/61a, 140 00 Praha 4 – Krč
 Česká republika
 IČ: 052 54 175 DIČ: CZ05254175

Email: info@trinteco.cz
 Telefón: +420 725 552 257



**When using your trainer, you always need to follow basic precautions:**

1. Before installing the trainer and using it, carefully read the entire user manual and follow the safety instructions.
2. Keep the manual in case of future use.
3. For trouble-free operation of the trainer and prolongation of service life, pay sufficient attention to the maintenance of the trainer.
4. Incorrect installation procedure, failure to comply with maintenance instructions and use of the trainer contrary to the instructions for use may lead to damage to the trainer, non-recognition of warranty or charging for service intervention.
5. If the trainer is used by children or persons with disabilities, the operation requires the supervision of a competent person.
6. Make sure that you use the product only for the purposes described in this manual. To avoid any danger or injury, do not use any accessories not recommended by the manufacturer.
7. Do not use the trainer in outdoor conditions or in an area with unstable temperature and humidity.
8. Do not use the trainer in areas where aerosol products and sprays are used.
9. Before each use, check the tightening of all screws and joint joints.
10. The trainer is designed only for home use according to DIN EN957.
11. If you experience fainting, dizziness or shortness of breath, stop training immediately.
12. Before using the trainer, consult your doctor.
13. When using the trainer, wear appropriate sportswear. Do not wear loose clothing that could get caught on the trainer in any way. Always wear sports shoes.

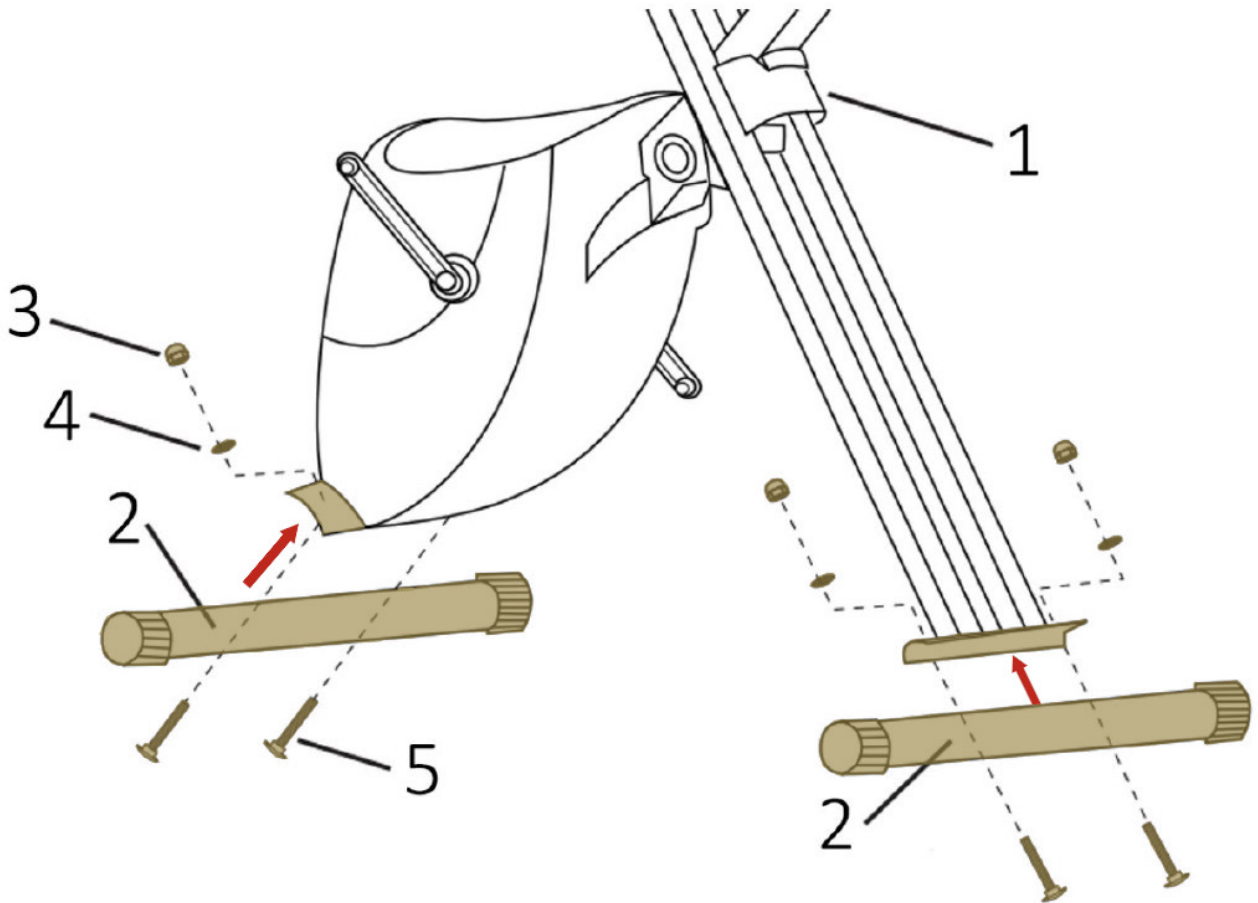


PART LIST

N.	NAME	QTY	N.	NAME	QTY
1	MAIN FRAME	1	9	SEAT POST	1
2	STABILIZER	2	10	ADJUSTMENT LOCKING SCREW	1
3	NUT M8	4	11	HANDLEBAR	1
4	CURVED WASHER M8	6	12	ALLEN SCREW	2
5	SCREW M8X50MM	4	13	LEFT AND RIGHT PEDAL	2
6	HEX NUT M8	3	14	COMPUTER	1
7	WASHER M8	3	15	KNOB (RESISTANCE ADJUSTMENT)	1
8	SEAT	1			

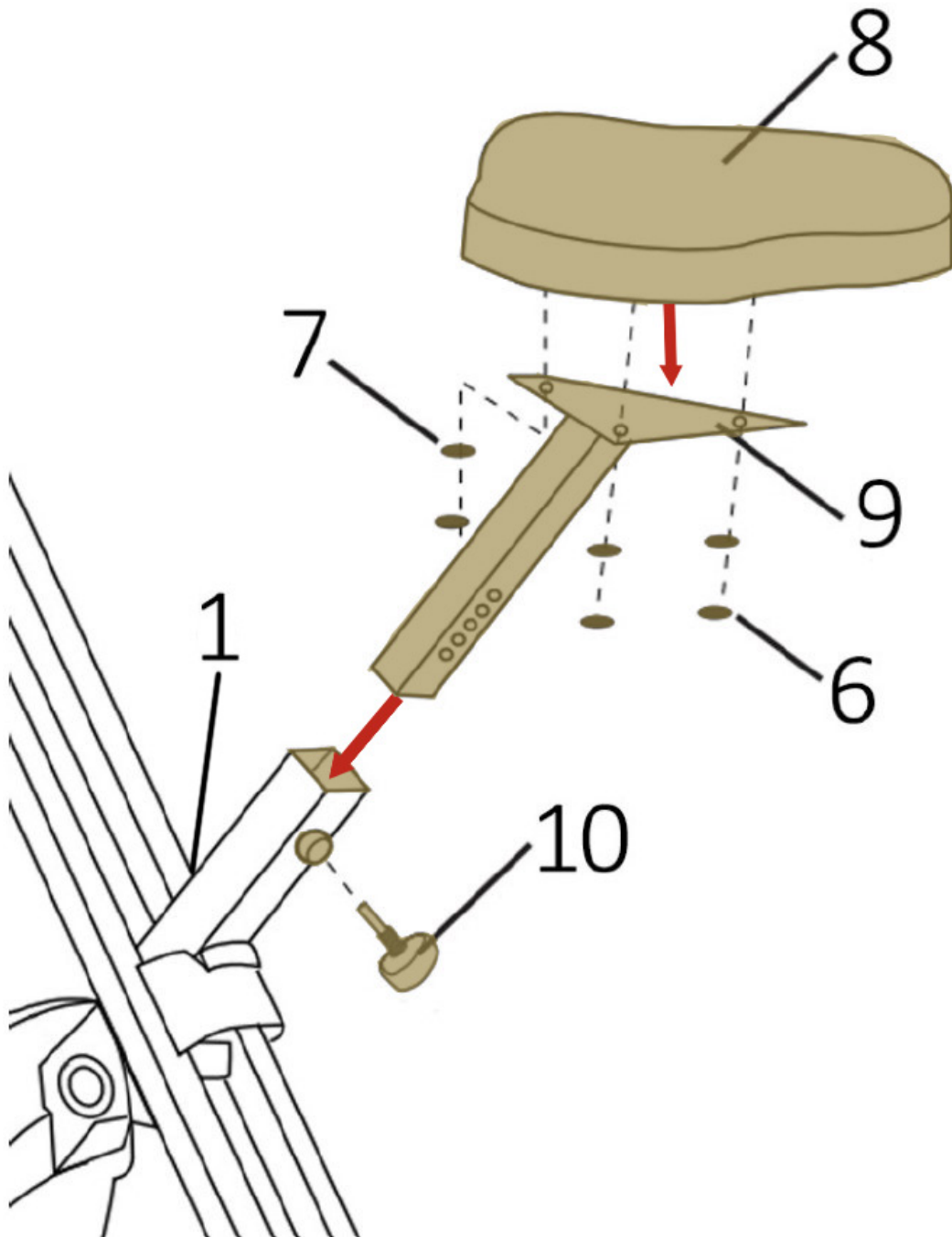
**Notice:**

1. For trouble-free operation of the trainer and to extend its life, pay sufficient attention to the maintenance of the trainer.
2. Incorrect assembly procedure, non-observance of maintenance instructions and use of the trainer contrary to the instructions for use can lead to damage to the exercise machine, failure to recognize the warranty or charging of service intervention.

**Step 1 - Installation of stabilizers**

Attach the stabilizers (2) to the main frame (1) with 4 nuts M8 (3), 4 washers M8 (4) and 4 screws M8x50mm (5).

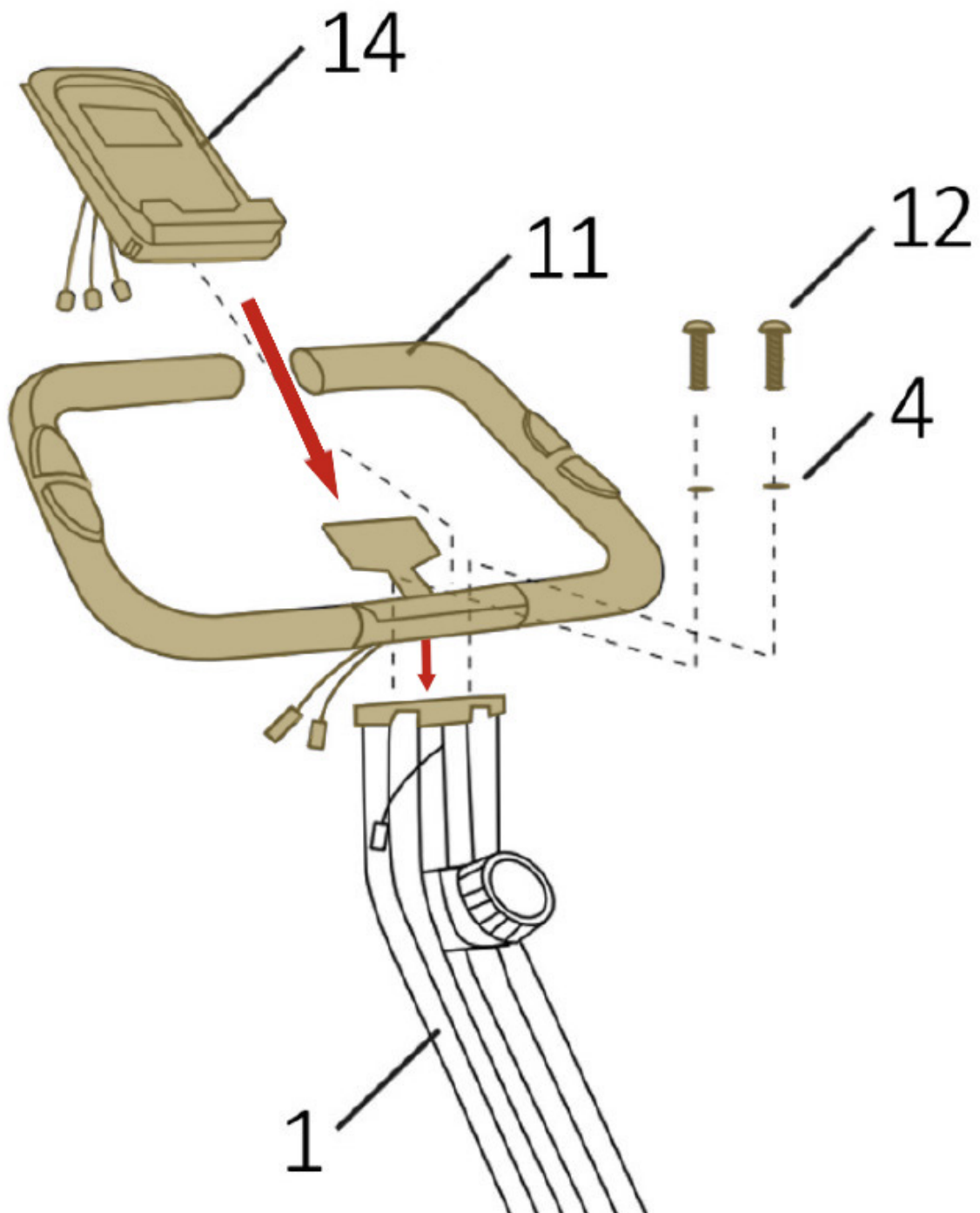
Note: Before assembly itself, we recommend applying a thin layer of vaseline to the contact surfaces of the front and rear stabilizer (2) with the main frame (1) to eliminate creaking during long-term use. A commonly available basic type of vaseline A00 can be used.



Krok 2 - Montáž sedla

1. Connect the seat (8) to the seat post (9), fix it firmly with 3 hex nuts M8 (6) and 3 washers M8 (7).
2. Insert the seat post (9) into the main frame (1) and align the holes. Then secure the seat in the appropriate position using the seat adjustment locking screw (10).
3. The correct seat height can be adjusted after the trainer is fully assembled.

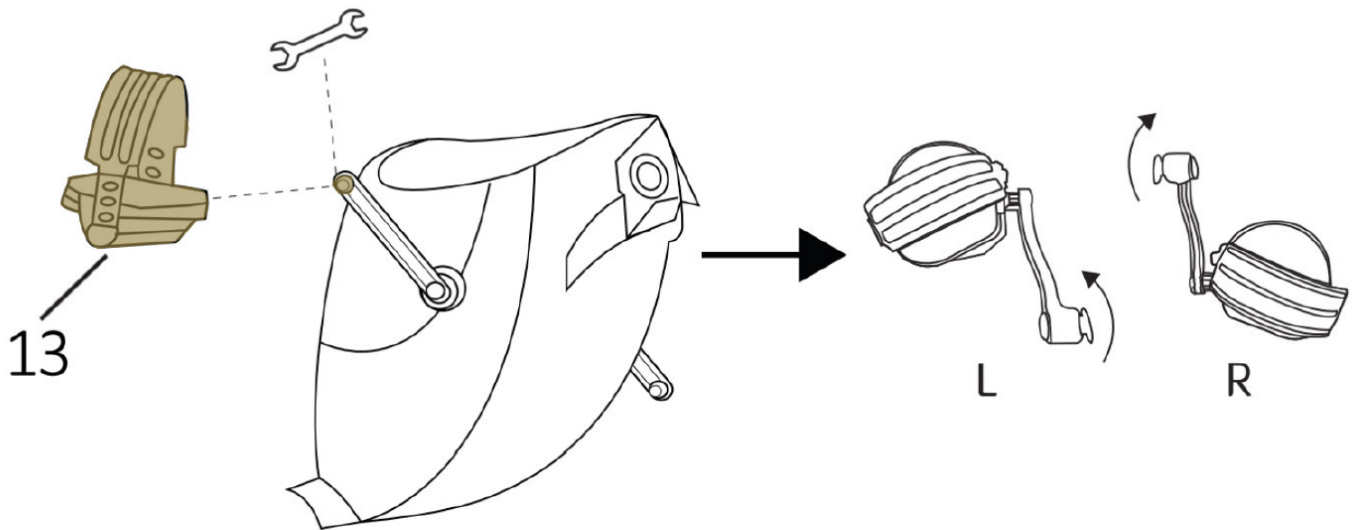
Note: You can adjust the seat at any time according your desired vertical position. Do not exceed the “MAX” mark.



Step 3 - Handles assembly

1. Attach the handlebars (11) to the main frame (1) using 2 Allen screws (12) and 2 curved washers (4).
2. Using the 2 pre-assembled screws in the computer (14), attach the computer to the handlebars (11) and connect it with the cable.

Warning: During assembly, pay extra attention to possible pinching or damage of connection cables.



Step 4 - Pedals assembly

1. Pedals (13) are marked with letters "L" and "R" - left and right pedal. Connect them to the respective crank arms. R (Right) pedal to the right shoulder and L (Left) pedal to the left shoulder. The right pedal should be screwed clockwise and the left pedal counterclockwise.

Note: The handles are also marked "L" (left) and "R" (right) for better identification. If the pedals are assembled the other way around, the threads may be damaged. The pedals must be tight, otherwise they can loosen and fall off.



NOTE: For safety reasons, check that all screws are tight. We recommend checking the condition of the trainer immediately after assembly.



Notice:

1. For trouble-free operation of the trainer and to extend its life, pay sufficient attention to the maintenance of the trainer.
2. Incorrect assembly procedure, non-observance of maintenance instructions and use of the trainer contrary to the instructions for use can lead to damage to the trainer, non-recognition of the warranty or charging for service intervention.

CLEANING

Keep the rail tube clean. Before every training session, wipe it clean with a damp cloth. Regular cleaning of the trainer will extend its life.

AFTER EVERY EXERCISE

Wipe the surfaces of the trainer with clean, soft and damp cloth to remove sweat and dirt.

KEEP IT IN ORDER

For practical maintenance, we recommend having the trainer placed on a mat intended for trainers and vacuuming dirt under the trainer once a week.



SAFETY TIPS

WHAT DO I NEED BEFORE WE START?

1. To prevent injury due to erroneous or excessive load, the trainer must only be operated according to the instructions.
2. Before the first commissioning and subsequently after about 6 days of operation, it is necessary to check the strength of the joints, but we recommend doing it before each exercise.
3. Before starting your training, have your doctor confirm whether you are able to train on this trainer from a health point of view.
4. The medical findings should be the basis for compiling your training program.
5. Incorrect or excessive training can lead to damage to health.
6. We recommend regular inspection of the functionality and proper condition of the trainer.
7. The safety level of the device can only be maintained if it is regularly inspected and protected from wear and possible damage.
8. Defective or damaged components must be replaced without delay. Interventions in electrical parts may only be carried out by qualified personnel. Use only original spare parts from VIFITO.
9. If the trainer is in service condition, it must not be used until the repair is carried out.
10. The trainer may only be used in accordance with its intended use.
11. After each workout, wipe the surfaces of the trainer with a clean, soft cloth dampened with water to remove sweat and dirt.
12. Observe the maximum permissible weight of the trainer up to 100 kg and its determination according to the standard of use DIN EN957.



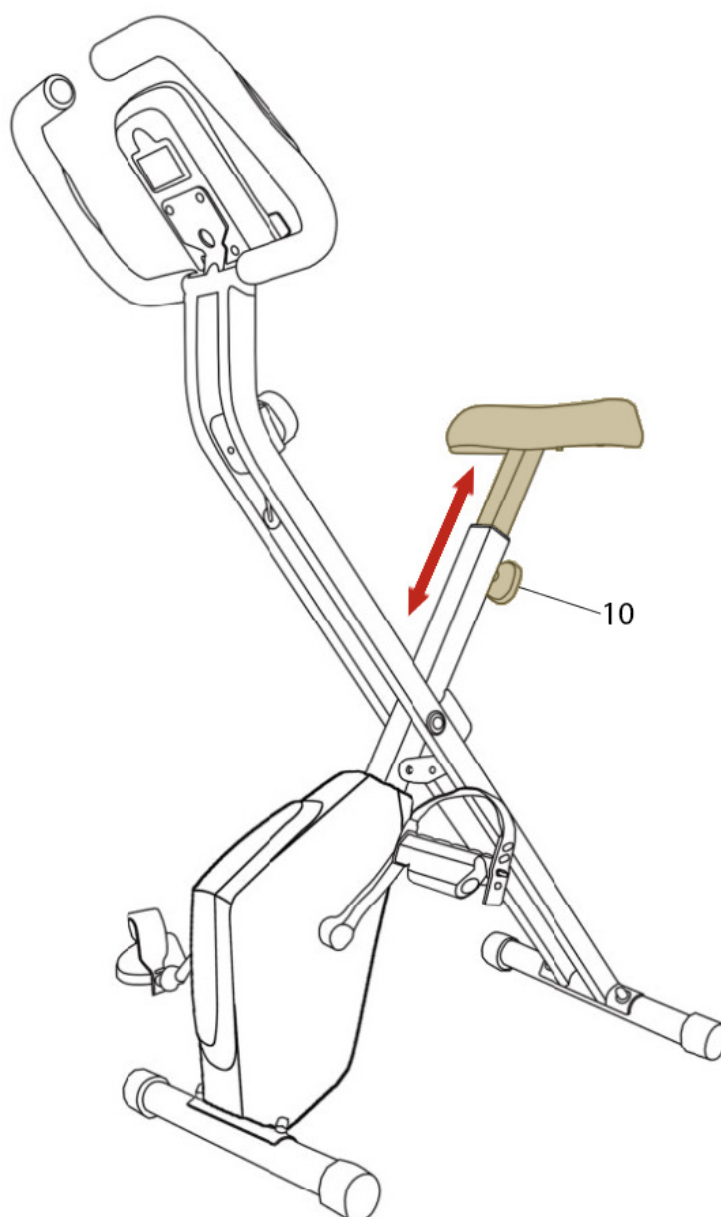
CUSTOMIZE TRAINER

The trainer can be adapted to the user's requirements, depending on its height. The saddle is adjustable in a vertical position (see the picture below).

ADJUSTMENT OF THE VERTICAL POSITION OF THE SEAT

The seat can be adjusted vertically according to your requirements. The legs should be almost stretched to the ground, on the pedals they should be slightly bent in the lowest position.

1. Release the seat locking screw (10).
2. Put the seat in the desired position.
3. Tighten the locking screw again.





TRAINING COMPUTER





DESCRIPTION OF THE PC CONSOLE CONTROL PANEL

1. **SET button:** This button confirms all entered values when selecting functions such as TIME, CALORIES, DISTANCE, PULSE.
2. **MODE button:** Press this button to choose between the console's PC features. Long press the button to reset the TOTAL DISTANCE value.
3. **RESET button:** Press the button to reset the current values for time, distance and calories. Long press the button to restart the PC console.

PC CONSOLE SETTINGS

1. **Automatic power on:** The trainer turns on automatically when you notice the movement of the flywheel or when any button is pressed.
2. **Auto Power Off:** The display turns off automatically after 4 minutes of
3. inactivity.
4. **Reset:** To restart, hold the "RESET" button for at least 3 seconds.
5. **Full reset:** To restart the PC console completely, hold the "MODE" button for at least 3 seconds, or remove the batteries from the PC console.
6. **MODE:** You can choose from two options to display information on the display. Use the "MODE" button to select the value you want to display. The second option is the SCAN function, where the displayed values change every 5 seconds.

Note: If the display shows no values and appears to be turned off, replace the display batteries.

TYPES OF ADJUSTABLE WORKOUTS:

1. QUICK START
2. MANUAL - MODE ACCORDING TO THE COUNTDOWN OF TIME, CALORIES AND DISTANCE

1) QUICK START

To start training immediately, just start pedaling and the computer immediately starts reading the measured values. During training, you can increase / decrease the load by turning the manual rotary regulator. After the end of the training, after 4 minutes of inactivity, the trainer switches itself off.

2) TRAINING MODE ACCORDING TO THE COUNTDOWN OF TIME, CALORIES AND DISTANCE

Use the "MODE" button to select the value you want to set. Then use the "SET" button to set the desired value. Then just move the trainer and start training. The values begin to read to zero when the countdown reaches zero, a beep sounds for 10 seconds, and the training ends.

It is possible to set values for distance (DISTANCE), time (TIME), calories (CALORIES) and heart rate (PULSE) - when you exceed the target heart rate value, the trainer will alert you to reduce the intensity of the exercise.

LOAD ADJUSTMENT

You can adjust the load by turning the wheel on the main frame of the trainer under the PC console. The trainer has 8 adjustable load positions for less or more demanding training.



TYPES OF CUSTOMIZABLE FUNCTIONS:

(A) SCAN FUNCTION

Press the "MODE" button until "SCAN" lights up on the display. In this function, the monitor will display all 6 measurable values for 5 seconds each. The display shows TIME, SPEED, DISTANCE, CALORIES, ODOMETER, PULSE.

(B) TIME FUNCTION

Press the "MODE" button until "TIME" lights up on the display, the display will show the elapsed time since the start of the workout. Displayed values 00:00 - 99:59 minutes.

(C) CALORIE FUNCTION

Press the "MODE" button until "CALORIE" lights up on the display, then the number of calories burned since the start of the workout will be displayed. Displayed values 0 - 999.9 kcal.

(D) SPEED FUNCTION

Press the "MODE" button until "SPEED" lights up on the display, and your current speed will be displayed on the display. Displayed values 0.0 - 99.9 km/h.

(E) DISTANCE FUNCTION

Press the "MODE" button until the display lights up "DISTANCE," then the distance traveled since the start of the workout will be displayed. Displayed values 0.0 - 999.9 km.

(F) TOTAL DISTANCE FUNCTION

The display shows the total accumulated distance you have trained on the trainer since changing the batteries or resetting. Displayed values 0 - 999.9 km.

(G) PULSE FUNCTION

Press the „MODE“ button until „PULSE“ lights up on the display. Your current heart rate is displayed. Displayed values 40 - 240 beats per minute.

HEART RATE FUNCTION



The PULSE field shows you your current heart rate, which you can measure using the palm sensors on the handles.

1. Place both hands firmly on the palm sensors on the handles. For the most accurate reading, it is important to use both hands and do not release the press (the heart symbol will flash on the display in the rhythm of your heartbeat).
2. Your heart rate will be displayed in the PULSE window on the display after about 6-7 seconds (heart rate is read sequentially).
3. The measured heart rate value through palm sensors is not 100% accurate, but it is sufficient for an approximate idea of what heart zone you are in.



HOW TO TRAIN?

You can perform controlled and dosed training with your trainer at home, regardless of the weather. Before you start training, read the following instructions carefully!

Planning and managing your training

Your current physical condition is the basis for training planning. With a stress test, your doctor can diagnose your personal performance, which is the basis for planning your training sessions. If you did not have a stress test performed, it is necessary to avoid high training loads in any case, or overload. For planning, you should remember the following principle: Endurance training is regulated by both the duration of the load and the intensity of the load.

Guideline values for endurance training

Intensity of the load: The intensity of the load is primarily controlled by your heart rate during training.

Maximum pulse: By maximum load we mean the achievement of an individual maximum pulse. The maximum heart rate depends on your age.

Approximate formula: Maximum heart rate per minute equals 220 beats minus age.

Example: Age 50 > $220 - 50 = 170$ beats/min.

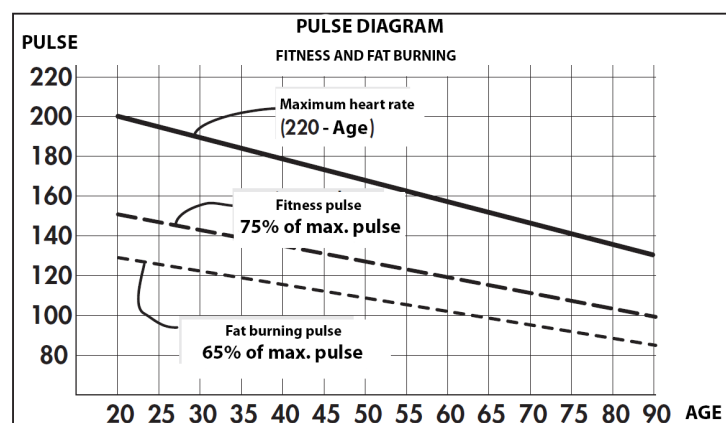
Pulse during exercise: The optimal intensity of the pulse after exercise is achieved at 65-75% of the individual cardiac/circulatory output (cf. diagram).

65% = training goal is fat burning

75% = training goal is fitness improvement

This value changes and depends on your age.

When training with the trainer, the intensity is regulated on the one hand by the speed of the shots and on the other hand by the magnetic brake. As the speed increases, the body load increases. Beginners should avoid too high tempo shots or training with a heavy load on the brake, as this could quickly exceed the recommended heart rate. When training, you should determine your individual speed and load so that you achieve the optimal heart rate according to the above data. Check your heart rate during training to see if you are training within your intensity range.





LOAD RANGE

Duration of one training unit and their frequency per week:

The optimal load range is ensured if 65-75% of the individual cardiac/circulatory output is achieved for a longer period of time.

Recommendation:

Training unit 10 minutes during daily training or training unit 20-30 minutes during training 2-3 times a week.

Training unit 30 – 60 minutes during training 1-2 times a week.

Beginners should not start with training units of 30-60 minutes.

WARM-UP PHASE

During the first 3-5 minutes of exercise, perform simple exercises and stretching exercises. During this phase, there should be an increase in body temperature, heart rate and blood circulation.

COOLING-DOWN PHASE

Very important phase, too. After each workout, you should slowly reduce the exercise speed for another 2-3 minutes.

The load for your next endurance training should basically be increased first through the load range, e.g. train daily for 20 minutes instead of 10 minutes or 3 times a week instead of 2 times.

In the following way, you can find out if your training has achieved the desired effect after a few weeks:

1. You can manage certain endurance performance with less cardiac/circulatory output.
2. You can sustain a certain endurance performance with the same cardiac/circulatory output for a longer period of time.
3. After some cardio/circulatory exercise, you will recover faster than before.

Special training instructions

A few basic rules have to be remembered:

1. Before training, always pay attention to the correct position and stability of the trainer.
2. Train only with appropriate sports shoes.

During the first training units, firmly support yourself in the steps and the seat to avoid uncontrolled-movements that could lead to a fall. Train with an even rhythm if possible.



WARM-UP

Before each training session, there should always be a good warm-up, a light warm-up, followed by relaxation and stretching after the workout.

To maintain or improve your condition, we recommend exercising 3 times a week with at least one day off between workouts. After a few months of training, you can increase the frequency of training up to 4-5 training sessions per week. Remember that to achieve good results, exercise must be regular and become a fun part of your life. Regular stretching is also important for better muscle recovery and prevention of injury and “muscle fever.”



Head release

Tilt your head to the right so that you feel a slight stretch in the muscles on the left side of your neck. Stay in this position for a few seconds. Repeat on the left side. Then tilt your head forward and then back. Repeat the exercise two or three times.



Forward bend to the toes

Slowly lean forward with your back and arms relaxed. Bend as far as you can and hold the position for ten seconds. Repeat the exercise two or three times.



Bowing to the side

Raise your arm as high as possible above your head. Lean slightly to the left until you feel the muscles on the right side tighten. Stay in the position for a few seconds, then relax and repeat on the other side as well. Repeat the exercise two or three times.



A slight bend in the knees

Keep your feet shoulder-width apart, arms extended in front of you. Bend your knees and smoothly go into a squat. Always keep an eye on the position of the knees, which must be firmly fixed. Repeat the exercise several times.



Lower back stretch

Get down on all fours. Extend your arms in front of you and bring your face closer to the floor. Carefully sit on your heels. You should feel a gentle stretch in your lower back.



Hamstring stretch

Sit on the floor with your right leg extended in front of you. Place the sole of your left foot against the inner thigh of your right leg. Bend towards the right foot and hold this position for 10 seconds. Relax and do the same with the other leg. Repeat the exercise two or three times.



Issue	Cause	Problem solving	Note
Wobbling frame	Uneven floor, or incorrectly set levelers on the trainer	Check that the unevenness levelers are correctly adjusted to your floor. Check that there is no dirt or other objects under the trainer that could cause the trainer to become unstable.	This problem can be solved by yourself as part of home maintenance
Unstable handles	Loosen screws	Check the screws and tighten if necessary.	This problem can be solved by yourself as part of home maintenance
Squealing in the flywheel	Technical problem in the flywheel system	It is necessary to remove the flywheel cover shields and perform a repair.	You need to contact the service center for this problem
The trainer has a low load resistance	The magnet that creates the resistance is moved away from the flywheel system. Or mechanical damage	It is necessary to remove the flywheel cover shields and perform a repair.	You need to contact the service center for this problem



Trinteco spol. s r.o.
Na Strži 2102/61a, 140 00 Praha 4 – Krč
Česká republika
IČ: 052 54 175 DIČ: CZ05254175

Email: info@trinteco.cz
Telefón: +420 725 552 257