

CZ

SK

EN

trinfIt[®]

Trinfit home gym GX5

Posilovací věž/Power tower



CZ	Obsah	2
	Bezpečnostní pokyny	3
	Montáž věže	4-19
	Pokyny ke cvičení	20
	Cviky na protažení	21-22
	Ostatní informace	23-24

SK	Bezpečnostné pokyny	25-26
	Montáž veže	27-42
	Pokyny k cvičeniu	43
	Cviky na natiahnutie	44-45
	Ostatní informace	46-47

EN	Parts list	48-50
	Assembly instructions	51-63

Upozornění:

1. Před montáží stroje a jeho používáním si pozorně přečtěte celý uživatelský návod a dodržujte bezpečnostní pokyny.
2. Manuál si uschovejte pro případ budoucí potřeby.
3. Pro bezproblémové fungování stroje a prodloužení životnosti věnujte dostatečnou pozornost údržbě trenažéru.
4. Nesprávný postup montáže, nedodržení pokynů k údržbě a používání stroje v rozporu s návodem k použití mohou vést k poškození stroje, neuznání záruky či zpoplatnění servisního zásahu.



Prosím přečtěte si před montáží a prvním použitím pozorně tento návod. Obsahuje důležité pokyny pro vaši bezpečnost, stejně jako pro použití a údržbu přístroje. Pečlivě uchovejte tento návod za účelem získávání potřebných informací popř. prací na údržbě nebo objednání náhradních dílů. **MAXIMÁLNÍ NOSNOST PŘÍSTROJE: 130kg.** Osoby vážící více než je uvedená hodnota by stroj neměly vůbec používat.

Upozorněte přítomné osoby (především děti) na možná nebezpečí během cvičení.

Přístroj může být používán pouze v souladu s určením, tzn. výhradně pro domácí využití a pro tělesný trénink dospělých, zdravých osob. Každé jiné použití je nepřijatelné a může být nebezpečné či způsobit poškození stroje. Výrobce nemůže být činěn zodpovědným za škody způsobené užíváním, které není v souladu s určením stroje. Jestliže bude některá část poškozena nebo opotřebena nebo se během tréninku objeví znepokojující zvuky, okamžitě přerušete trénink. Nepoužívejte zařízení dokud nebude závada odstraněna.

Neodborné opravy a konstrukční změny (demontáž originálních dílů, zabudování nepřijatelných dílů, atd.) mohou ohrozit uživatele.

Při montáži zařízení je potřeba přesně dodržovat návod a používat pouze části, které patří k zařízení. Před započítím montáže je potřeba zkontrolovat, zda všechny části, které jsou v seznamu, byly dodány. Poškozené konstrukční díly mohou omezit vaši bezpečnost a životnost přístroje. Vyměňte proto ihned poškozené nebo opotřebené součásti přístroje a odstavte přístroj z provozu až do provedení potřebných oprav. Používejte v případě potřeby pouze originální náhradní díly.

Provedte jednou měsíčně kontrolu všech částí přístroje, především dotažení šroubů a matic. Především to platí pro upevnění madel, pedály, popruhy na kotníky, lanka, kladky, karabiny, rám a další díly. Kontrolujte, zda jsou všechny karabiny, háčky a jistící kolíky řádně zajištěny. Kontrolujte, zda lanka procházejí všemi kladkami skrz středovou drážku a nejsou roztrženy či poškozeny. Kontrolujte, zda se volně pohybují otočné kladky. Kontrolujte, zda jsou opěrky na posilovači nohou řádně zajištěny pomocí krytek. Obouruční madlo by mělo být vždy odloženo do háčků na sloupcích. Pokud bude třeba nanést na některý z dílů mazivo, doporučujeme mazivo na bázi lithia.

Před zahájením tréninku si nechte svým osobním lékařem objasnit, zda jste pro trénink s tímto přístrojem zdravotně disponovaní. Lékařský nálezn by měl být podkladem pro sestavení vašeho tréninkového programu. Chybný nebo nadměrný trénink může vést k poškození zdraví.

Příliš intenzivní cvičení může vést k vážným zraněním nebo dokonce k usmrcení uživatele. Pociťujete-li během cvičení slabost nebo bolest, přestaňte okamžitě cvičit.

Osoby s postižením a jakýmkoliv hendikepem nemohou věž používat bez lékařského povolení a bez kvalifikovaného dohledu. Ke cvičení používejte vhodný oděv a sportovní obuv. Necvičte naboso, v ponožkách nebo v otevřené obuvi. **Na věži může současně cvičit pouze jedna osoba.**

Naše produkty podléhají stálému, inovačnímu procesu zajištění kvality. Vyhradzujeme si právo technické změny vzniklé v důsledku tohoto procesu. Místo pro ustavení přístroje musí být vybráno tak, aby byly zabezpečeny dostatečné bezpečné odstupky k překážkám. V bezprostřední blízkosti hlavních průchozích oblastí (uličky, dveře, průchody) je třeba ustavení přístroje zamezit. Zajistěte v okolí věže dostatek volného prostoru bez nábytku či jiných předmětů. Neskladujte posilovací stroj venku a chraňte jej před prachem a vlhkostí. Zařízení je potřeba postavit na suchém a rovném povrchu. Z nejbližšího okolí zařízení je potřeba odstranit veškeré ostré předměty. Zařízení je potřeba chránit před vlhkostí a případné nerovnosti podlahy je potřeba vyrovnat. Je doporučeno používat speciální antiskluzový podklad, který zabrání posouvání se zařízení během tréninku.

Zařízení nesmí být používáno osobami mladšími 15-ti let, nebo osobami se sníženými fyzickými nebo mentálními schopnostmi. Děti si nesmí se zařízením hrát. Čištění a údržba nesmí být prováděna dětmi. V blízkosti přístroje by se nikdy neměly pohybovat malé děti nebo domácí zvířata. Nechávejte děti v místnosti s přístrojem bez dozoru. U přemísťování posilovací věže by měly být přítomny 2 dospělé osoby.



SEZNAM DÍLŮ

1 Zadní rám 1 ks	2 Spodní rám 1 ks	3 Horní nosník 1 ks	4 Rám na rozpažování 1 ks	5 Rám na rozpažování 1 ks
6 Rameno 1 ks	7 Nosný rám 1 ks	8 Pření rám 2 ks	9 Vodící tyče 2 ks	
10 Plastové pouzdro 2 ks	11 Hlavní sedlový rám 1 ks	12 Sedlový rám 1 ks	13 Zádový rám 1 ks	14 Pravý rám 1 ks
15 Levý rám 1 ks	16 Držák kladky 1 ks	17 Držák na ruce 1 ks	18 Adaptér horní kladky 1 ks	19 Trn pro pěnové válce 2 ks
20 Rám předkopávání 1 ks	21 Madlo 2 ks	22 Adaptér spodní kladky 1 ks	23 Trn nastavení zátěže 1 ks	24 Zádová opěrka 1 ks
25 Sedák 1 ks	26 Zátěžové cihly 9 ks	27 Vrchní zátěžová cihla 1 ks	28 Nášlapná platforma 1 ks	29 Hřídél 1 ks
30 Držák kladky 2 ks	31 Držák kladek 1 ks	32 Pěnový váleček 6 ks	33 Kotníkový adaptér 1 ks	34 Doraz (dlouhý) 2 ks



SEZNAM DÍLŮ

35 Plastové vymežovací pouzdro - 1 ks	36 Adaptér 1 ks	37 Řetěz (krátký) 1 ks	38 Řetěz (dlouhý) 1 ks	39 Závitová osa (M16) 2 ks
40 Zajišťovací kolík 1 ks	41 Kolík pro nastavení zátěže - 1 ks	42 Zakončení trnu nastavení zátěže - 1 ks	43 Aretační kolík (dlouhý) - 1 ks	44 Aretační šroub (krátký) - 2 ks
45 Karabina 5 ks	46 Kladka 17 ks	47 Gumová krytka 4 ks	48 Plastový kroužek 2 ks	49 Plastová krytka 1 ks
50 Plastová krytka 15 ks	51 Plastová krytka 3 ks	52 Kulatá krytka 6 ks	53 Zarážka 1 ks	54 Gumová rukojeť 4 ks
55 Gumový doraz (krátký) - 2 ks	56 Pěnová rukojeť 6 ks	57 25mm kulatá krytka 2 ks	58 Plastová krytka 8 ks	59 Ocelový kroužek (Ø 35x Ø 26) - 2 ks
60 25mm krytka (velká) 6 ks	61 Vymežovací pouzdro 20 ks	62 Zajišťovací háček 1 ks	63 Vymežovací váleček (Ø 16° Ø 11) - 4 ks	64 Plastová podložka 1 ks
65 Krytka 4 ks	66 38mm krytka 2 ks	67 Plastové pouzdro (krátké) - 2 ks	68 Plastové pouzdro (dlouhé) - 8 ks	69 Lano spodní kladky - 1 ks

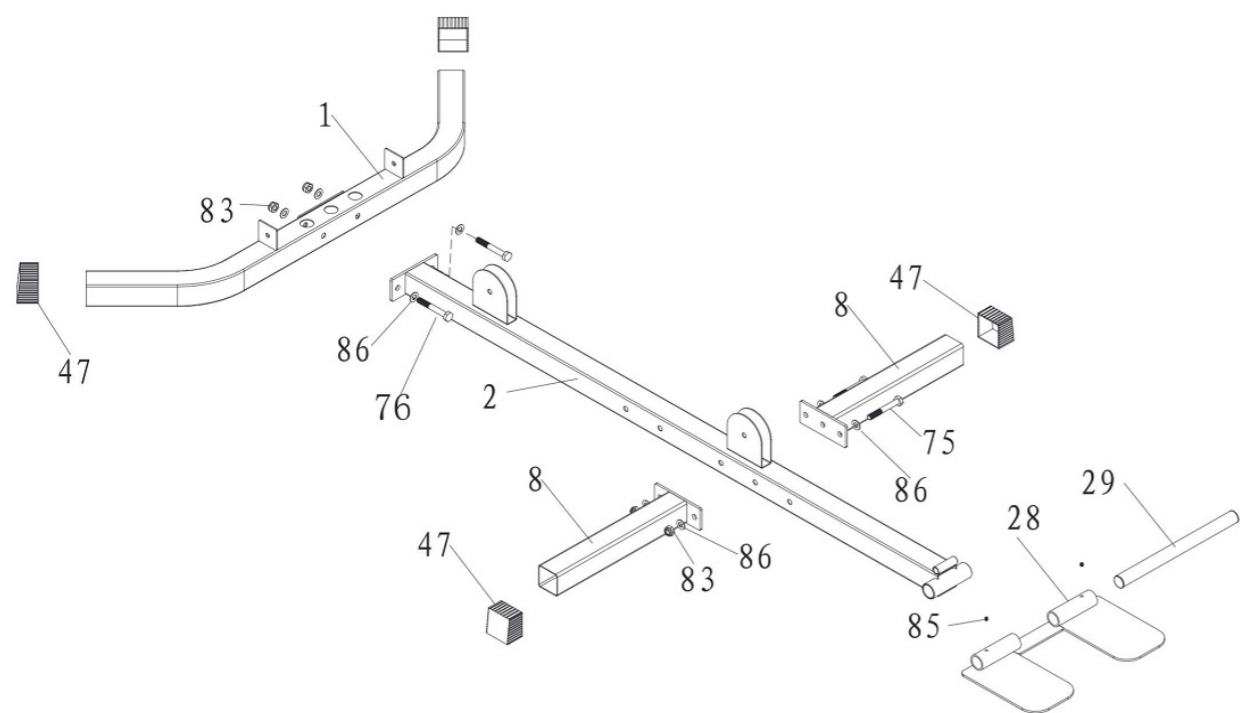


70  Lano horní kladky 1 ks	71  Lano na rozpažování 1 ks	72  M10×100mm Hexa šroub - 2 ks	73  M10×95mm Hexa šroub - 1 ks	74  M10×65mm Hexa šroub - 1 ks
75  M10×75mm Hexa šroub - 3 ks	76  M10×70mm Hexa šroub - 11 ks	77  Závitová osa (M10) 2 ks	78  M8 podložka 8 ks	79  M8×55mm Hexa šroub - 2 ks
80  M10×40mm Hexa šroub - 10 ks	81  M8×40mm Hexa šroub - 2 ks	82  M10×20mm Hexa šroub - 5 ks	83  M10 nylonová matka - 33 ks	84  M16 Nylonová matka - 8 ks
85  Šroub M5x5mm 4 ks	86  M10 podložka 71 ks	87  M16 podložka 8 ks	88  M8×25mm Hexa šroub - 2 ks	89  M8 Nylonová matka - 2 ks
90  M10×115mm Hexa šroub - 1 ks	91  Krycí plech závaží 2 ks	92  M10×15mm Hexa šroub - 4 ks		

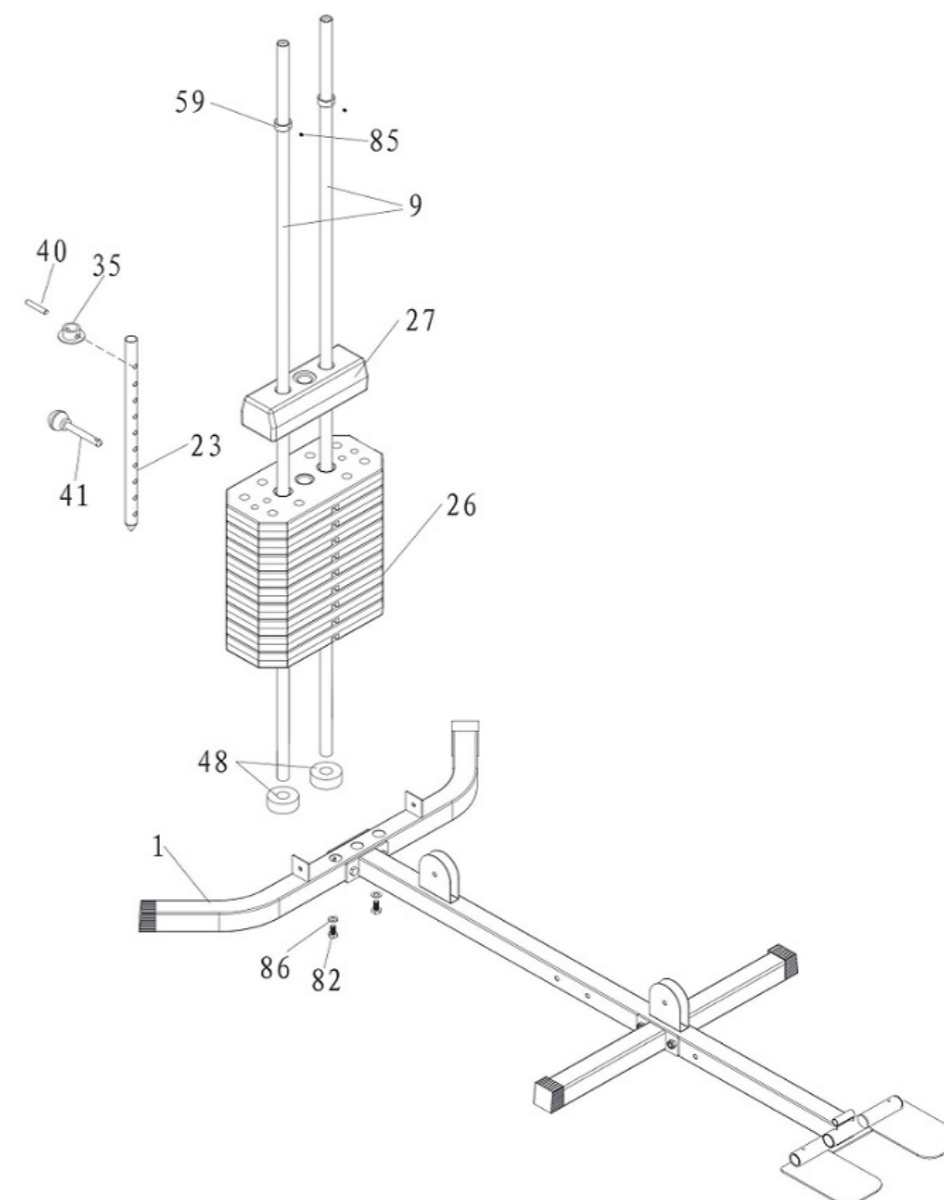


DOPORUČENÍ: ŠROUB UCHYCENÍ VEŠKERÝCH KLADEK CITLIVĚ DOTÁHNĚTE TAK ABY Kladka NEBYLA PŘÍLIŠ SEVŘENA A MOHLA SE VOLNĚ OTÁČET S HMATNOU DROBNOU AXIÁLNÍ VŮLÍ

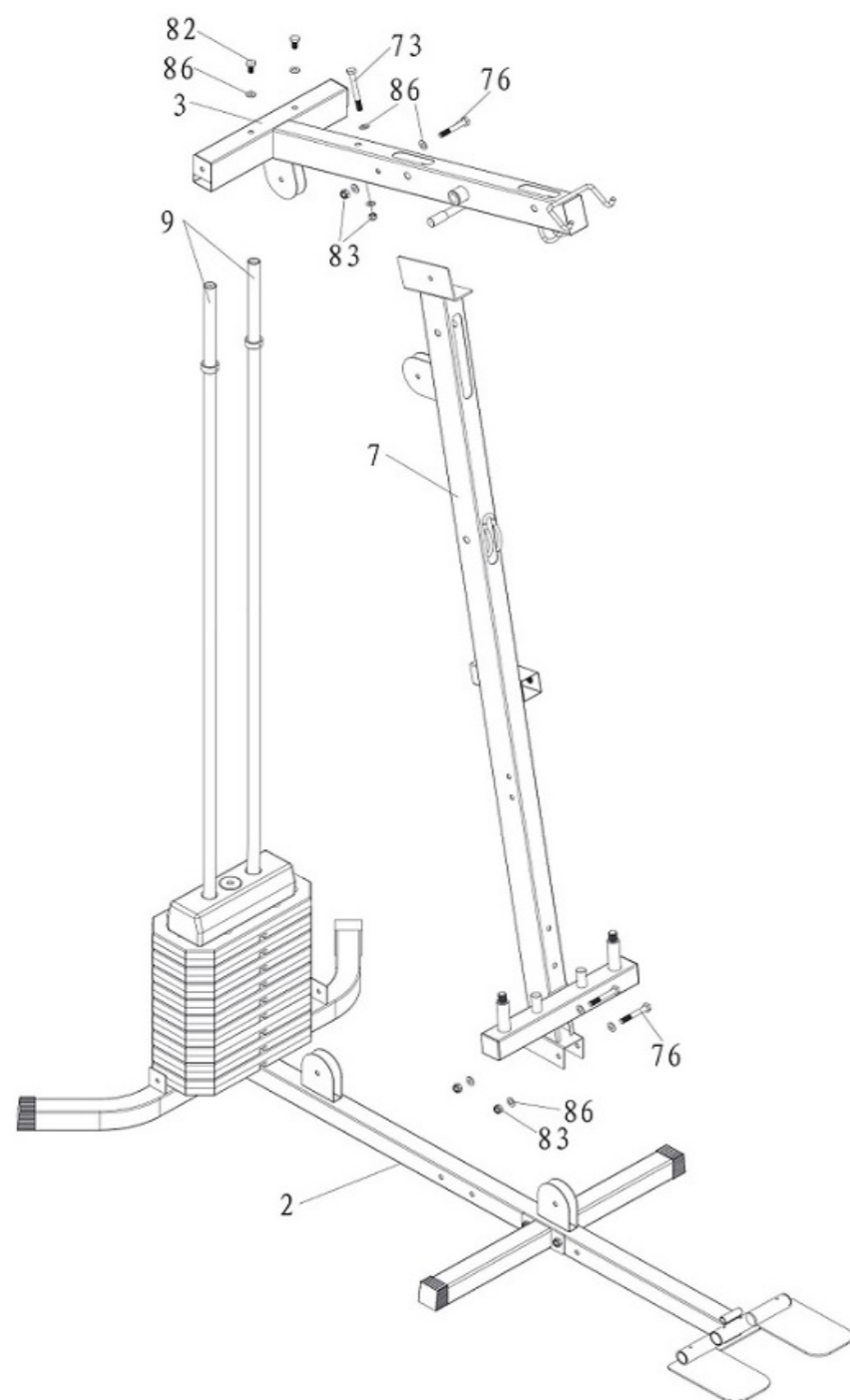
UPOZORNĚNÍ: NADMĚRNÝM UTAŽENÍM SE ZVÝŠÍ OPOTŘEBENÍ VNITŘNÍCH VALIVÝCH SEGMENTŮ A TÍM SE MŮŽE VÝRAZNĚ SNÍŽIT ŽIVOTNOST Kladky!



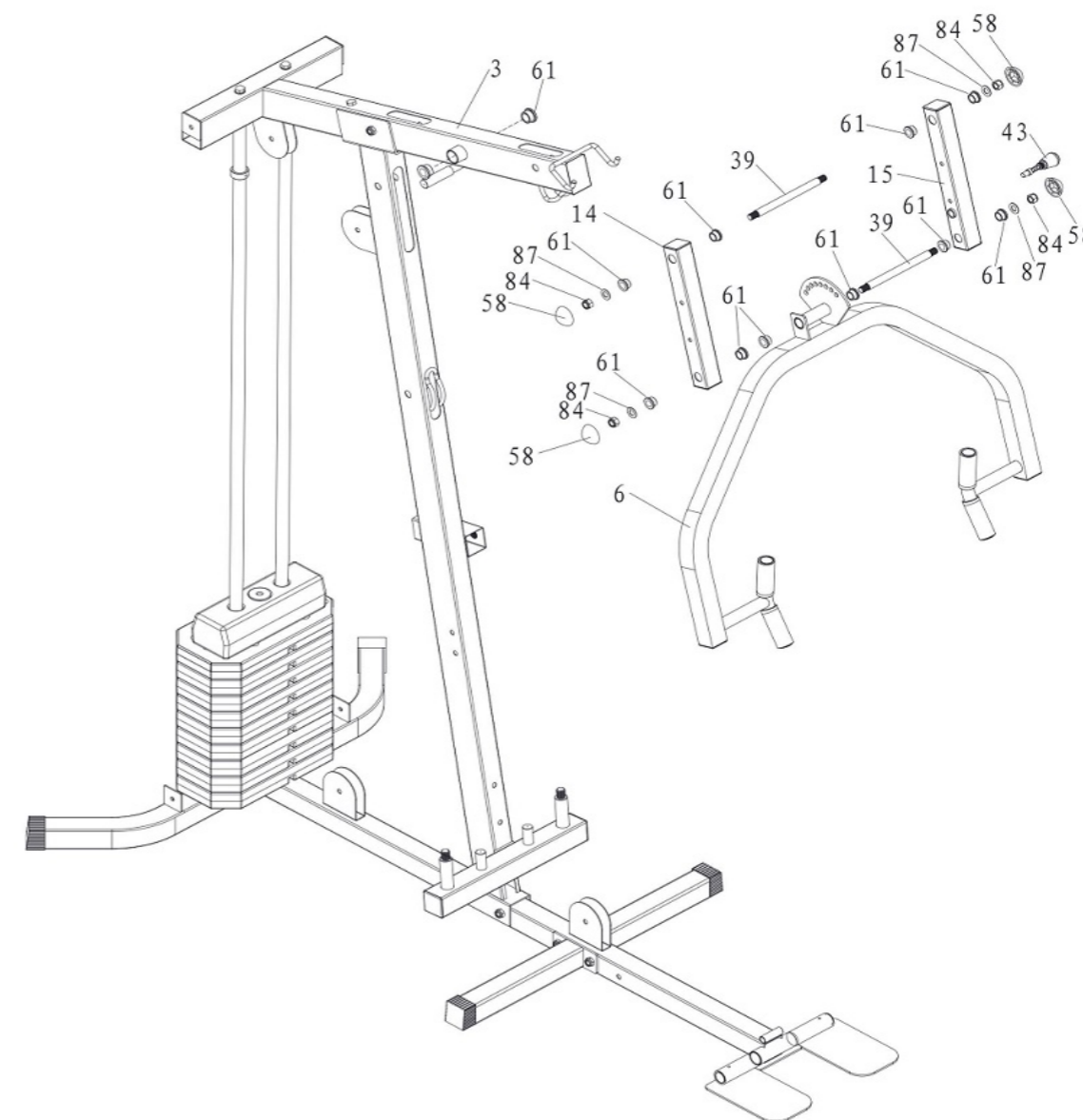
1. Nasadte dvě gumové koncovky (47) na zadní rám (1).
2. Spojte zadní rám (1) se spodním rámem (2) pomocí dvou šroubů M10x70 (76), čtyř podložek M10 (86) a dvou matic M10 (83).
3. Nasadte dvě gumové koncovky (47) na přední rám (8).
4. Připojte dvě části předního rámu (8) ke spodnímu rámu (2) pomocí dvou šroubů M10 x 75 (75), čtyř podložek M10 (86) a dvou matic M10 (83).
5. Spojte nášlapnou platformu (28) se spodním rámem (2) pomocí hřídele (29). K zajištění hřídele (29) použijte dva šrouby M5 x 5 (85), které jsou již předmontovány v nášlapné platformě (28).



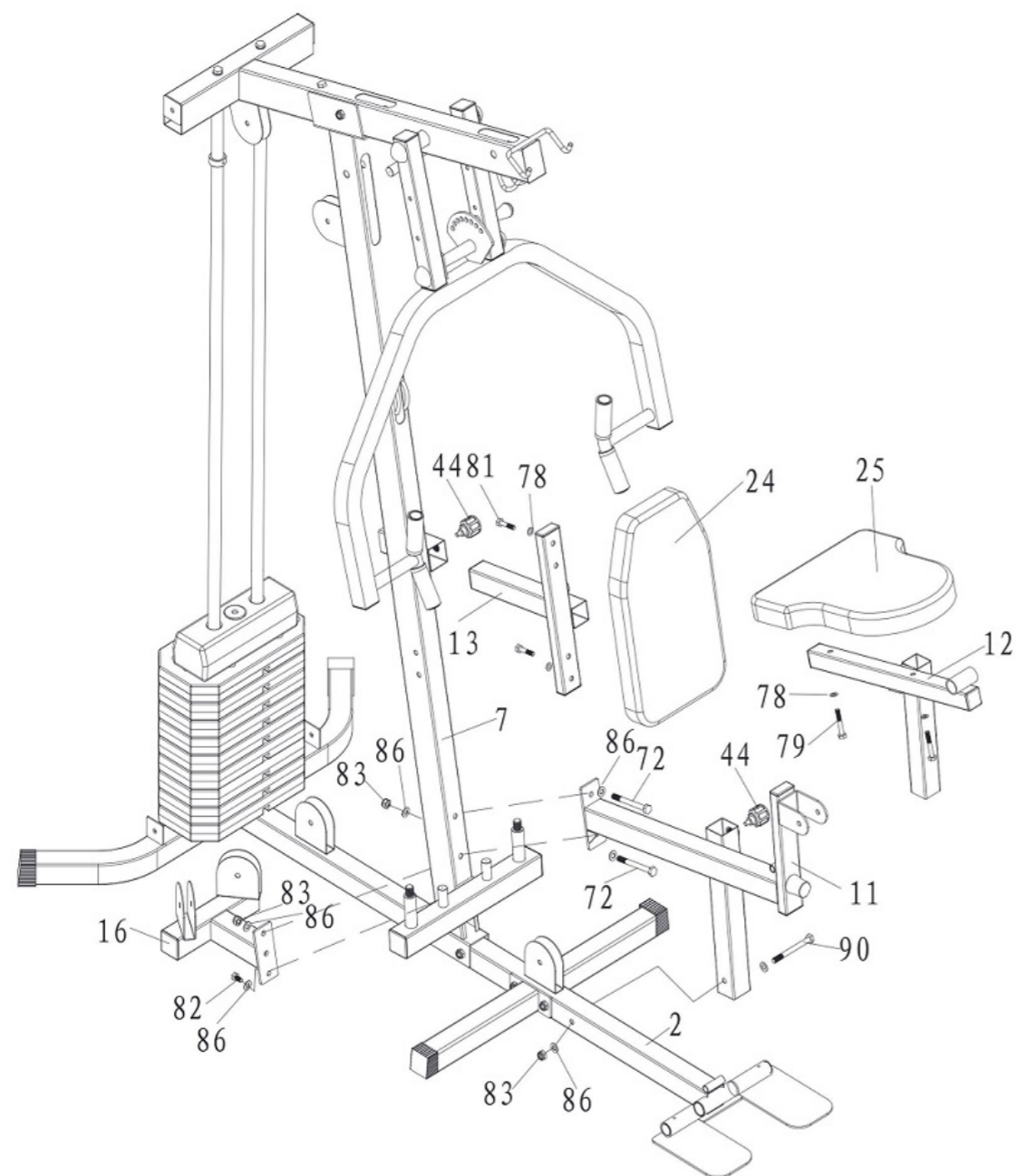
1. Vyšroubujte dva šrouby M10 x 20 (82) a dvě podložky M10 (86) z obou vodících tyčí (9).
2. Vložte vodící tyče (9) do zadního rámu (1) a spojte pomocí dříve vyšroubovaných šroubů M10 x 20 (82) a podložek M10 (86).
3. Nasadte dorazové kroužky (48) na vodící tyče (9).
4. Nasadte zátěžové cihly (26) na vodící tyče (9).
5. Nasadte plastové vymežovací pouzdro (35) na trn nastavení zátěže (23) a zajistěte jej kolíkem (40). Zasuňte trn nastavení zátěže (23) do středu zátěžových cihel (26).
6. Položte vrchní zátěžovou cihlu (27) na trn nastavení zátěže (23).
7. Vložte kolík pro nastavení zátěže (41) do libovolné díry mezi zátěžovými cihlami (26).
8. Nasadte ocelové kroužky (59) na horní část vodících tyčí (9) a zajistěte šrouby M5 x 5 (85w), které jsou již předmontovány v kroužcích. Kroužky slouží jako doraz proti narážení zátěžových cihel do horní konstrukce věže.



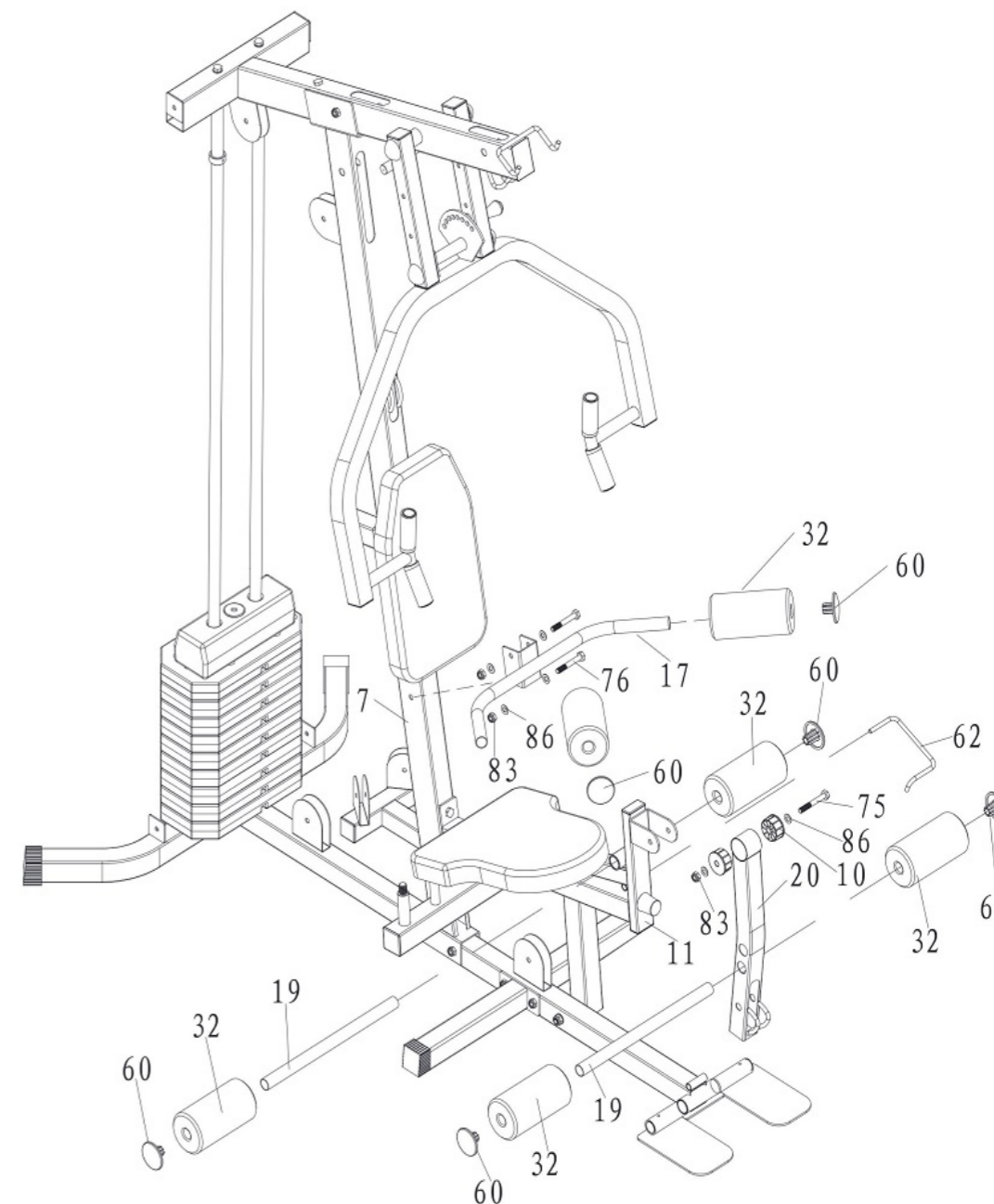
1. Připevněte nosný rám (7) ke spodnímu rámu (2) za použití dvou šroubů M10 x 70 (76), čtyř podložek M10 (86) a dvou matic M10 (83).
2. Vyšroubujte dva šrouby M10 x 20 (82) a dvě podložky M10 (86) z vodících tyčí (9).
3. Nasaďte horní nosník (3) na vodící tyče (9) a spojte horní nosník (3) s nosným rámem (7) pomocí šroubu M10x70 (76), dvou podložek M10 (86) a matice M10 (83).
4. Připevněte horní nosník (3) k vodícím tyčím (9) pomocí dříve vyšroubovaných šroubů M10 x 20 (82) a podložek M10 (86).
5. Připevněte horní nosník (3) k nosnému rámu (7) pomocí šroubu M10 x 95 (73), dvou podložek M10 (86) a matice M10 (83).



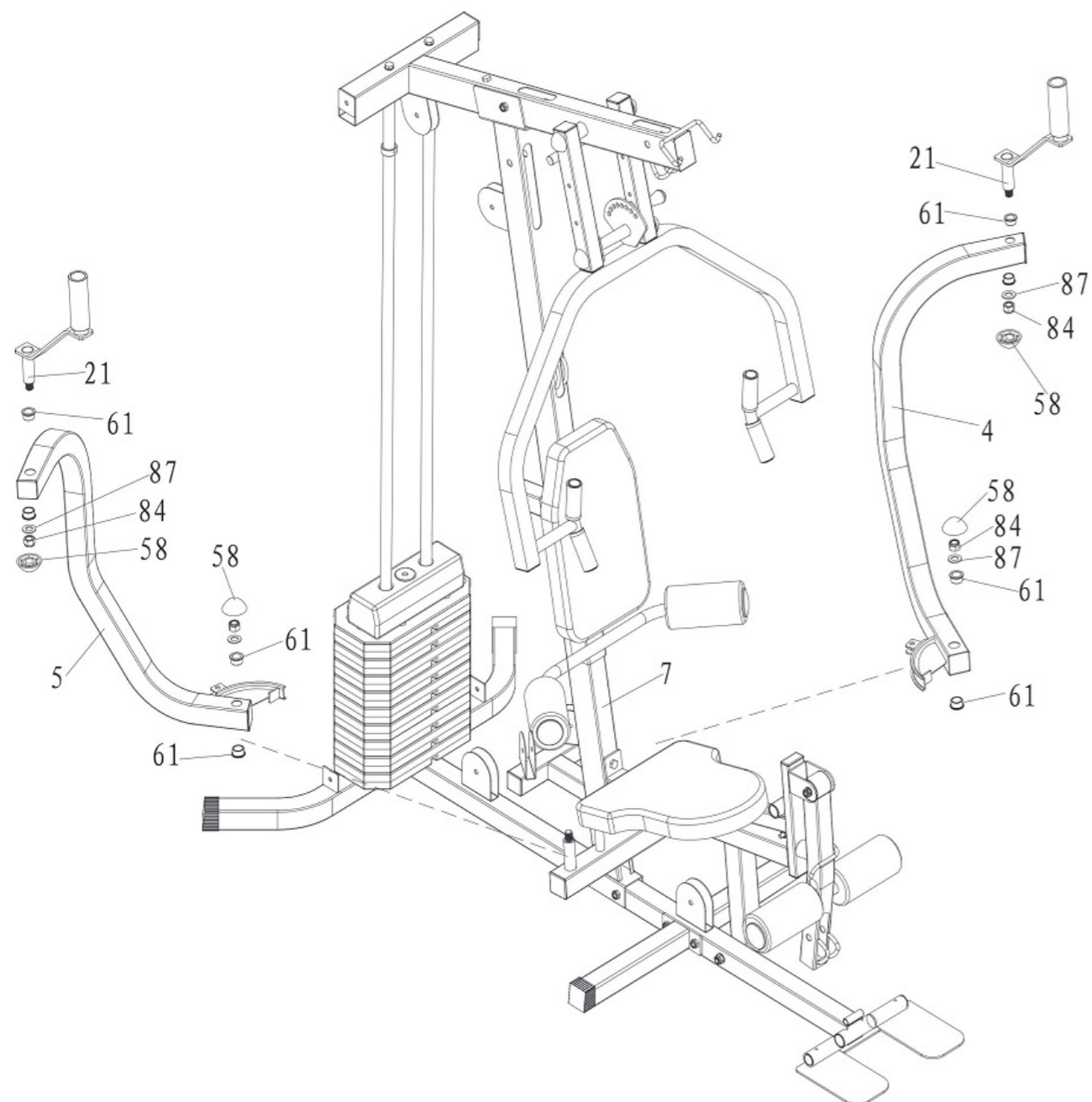
1. Připevněte pravý a levý rám (14 a 15) k hornímu nosníku (3) pomocí závitové osy M16 (39), šesti kovových pouzder (61), dvou podložek M16 (87), dvou matic M16 (84) a dvou plastových krytek (58). Při montáži je třeba orientovat oba rámy (14 a 15) tak, aby byly otvory pro osy v obou rámech (14 a 15) ve stejné výšce.
2. Připevněte rameno (6) k pravé a levé části rámu (14 a 15) pomocí závitové osy M16 (39), šesti kovových vymešovacích pouzder (61), dvou podložek M16 (87), dvou matic M16 (84) a dvou plastových krytek (58).



1. Připevněte držák kladky (16) k nosnému rámu (7) pomocí šroubu M10 x 20 (82) a podložky M10 (86). Šroub s podložkou je již předmontován v nosném rámu (7).
2. Připevněte hlavní sedlový rám (11) a držák kladky (16) pomocí dvou šroubů M10 x 100 (72), čtyř podložek M10 (86) a dvou matic M10 (83).
3. Připevněte hlavní sedlový rám (11) ke spodnímu rámu (2) pomocí šroubu M10x115 (90), dvou podložek M10 (86) a matice M10 (83).
4. Připevněte sedák (25) k sedlovému rámu (12) pomocí dvou šroubů M8 x 55 (79) a dvou podložek M8 (78).
5. Vložte sedlový rám (12) do hlavního sedlového rámu (11) a zajistěte aretačním šroubem (44).
6. Připevněte zádovou opěrku (24) na rám zádové opěrky (13) pomocí dvou šroubů M8 x 40 (81) a dvou podložek M8 (78).
7. Vložte rám zádové opěrky (13) do nosného rámu (7) a zajistěte aretačním šroubem (44).



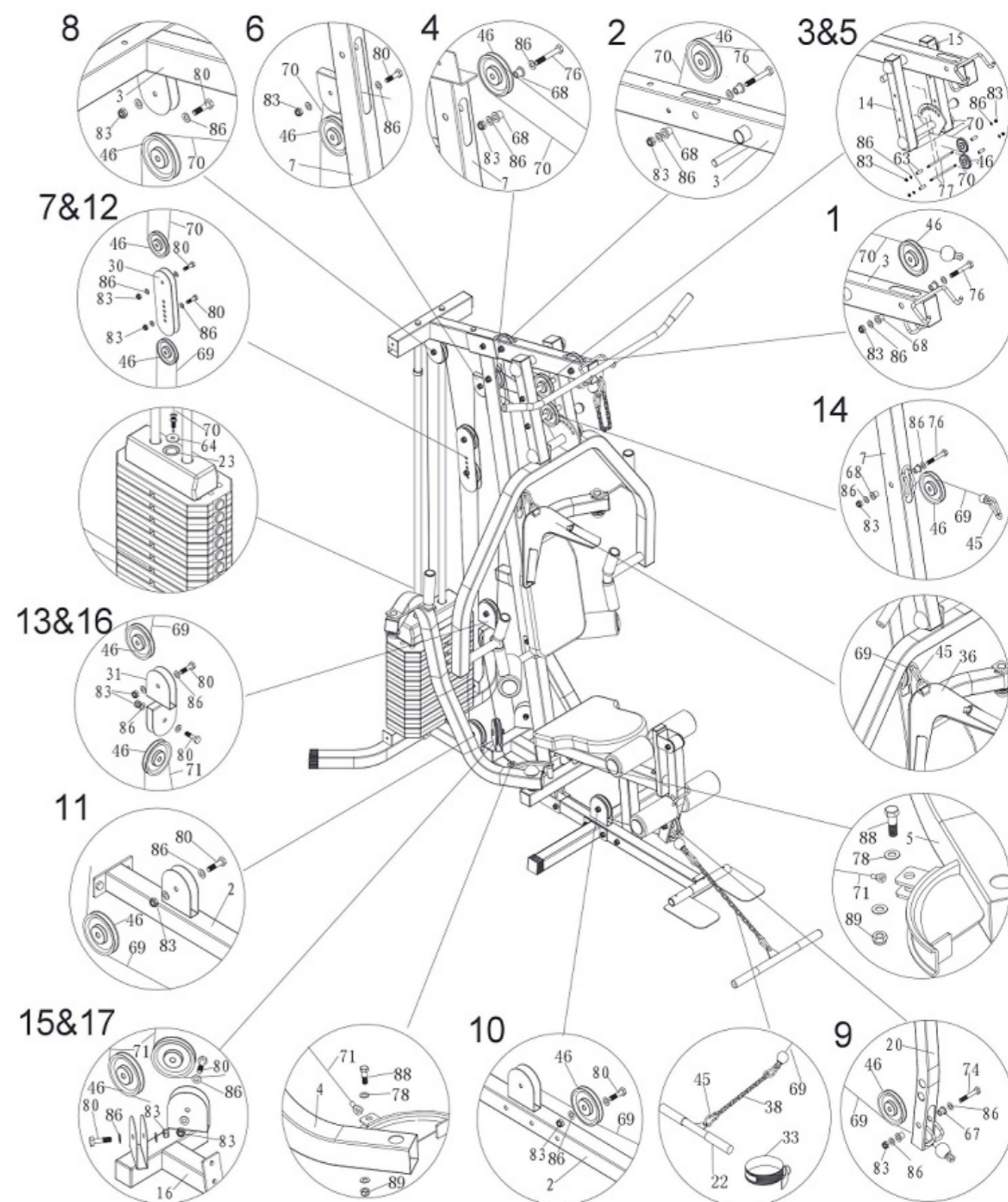
1. Připevněte držák na ruce (17) k nosnému rámu (7) pomocí dvou šroubů M10 x 70 (76), čtyř podložek M10 (86) a dvou matic M10 (83).
2. Nasaďte pěnové válce (32) na držáky na ruce (17) a zajistěte krytkami (60).
3. Připevněte adaptér předkopávání (20) k sedlovému rámu (11) pomocí dvou plastových pouzder (10), jednoho šroubu M10 x 75 (75), dvou podložek M10 (86) a jedné matice M10 (83).
4. Vložte dva trny pro pěnové válce (19) do adaptéru předkopávání (20) a sedlového rámu (11).
5. Nasaďte čtyři pěnové válce (32) na trny (19) a zajistěte krytkami (60).
6. Vložte zajišťovací háček (62) do sedlového rámu (11).



1. Připevněte levou část rámu na rozpažování (4) k nosnému rámu (7) pomocí dvou vymezovačích pouzder (61), matice M16 (84), podložky M16 (87) a plastové krytky (58).

2. Zvolte stejný postup montáže i pro pravou stranu rámu na rozpažování (5).

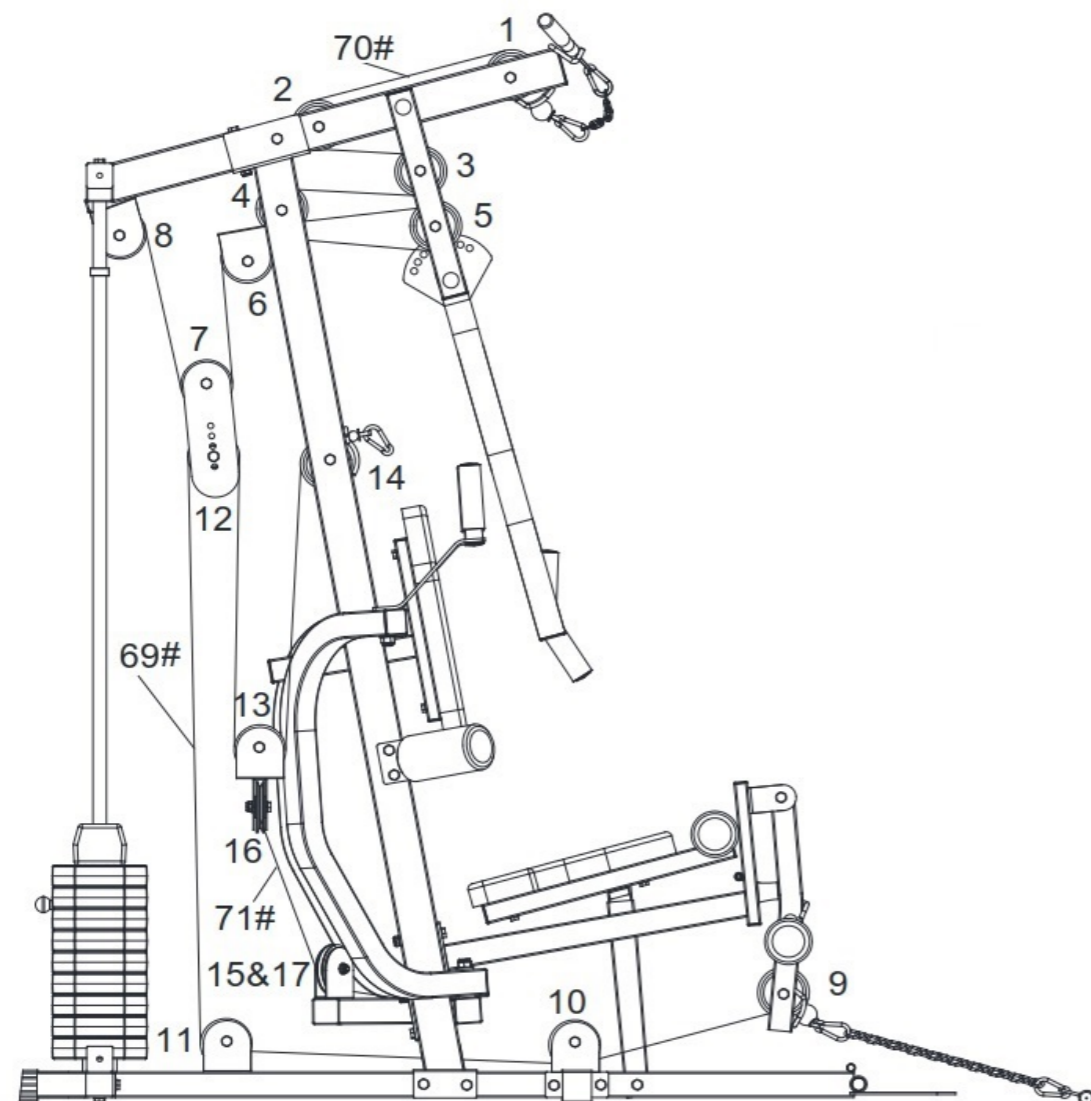
3. Připevněte madla (21) na levý a pravý rám na rozpažování (4 a 5) pomocí dvou vymezovačích pouzder (61), matice M16 (84), podložky M16 (87) a plastové krytky (58).



1. Připevněte levou část rámu na rozpažování (4) k nosnému rámu (7) pomocí dvou vymezovačích pouzder (61), matice M16 (84), podložky M16 (87) a plastové krytky (58).

2. Zvolte stejný postup montáže i pro pravou stranu rámu na rozpažování (5).

3. Připevněte madla (21) na levý a pravý rám na rozpažování (4 a 5) pomocí dvou vymezovačích pouzder (61), matice M16 (84), podložky M16 (87) a plastové krytky (58).



1. Montáž horního lana (70)

- Provlékněte horní lano (70) dle přiloženého obrázku.
- Připevněte kladku č. 1 a 2 (46) pomocí dvou šroubů M10 x 70 (76), čtyř plastových pouzder (68), čtyř podložek M10 (86) a dvou matic M10 (83).
- Připevněte kladku č. 3 (46) mezi levý a pravý rám (14 a 15) pomocí závitové osy M10 (77), dvou vymezovacích válečků (63), dvou podložek M10 (86) a dvou matic M10 (83).
- Připevněte kladku č. 4 (46) pomocí šroubu M10 x 70 (76), dvou podložek M10 (86), matice M10 (83) a dvou plastových pouzder (68) k nosnému rámu (7).
- Připevněte kladku č. 5 (46) mezi levý a pravý rám (14 a 15) pomocí závitové osy M16 (77), dvou vymezovacích válečků (63), dvou podložek M10 (86) a dvou matic M10 (83).
- Připevněte kladku č. 6 (46) pomocí šroubu M10 x 40 (80), dvou podložek M10 (86) a matice M10 (83) k nosnému rámu (7).
- Připevněte kladku č. 8 (46) pomocí šroubu M10 x 40 (80), dvou podložek M10 (86) a matice M10 (83) k hornímu nosníku (3).
- Do otvoru ve vrchní zátěžové cihle (27) vložte plast



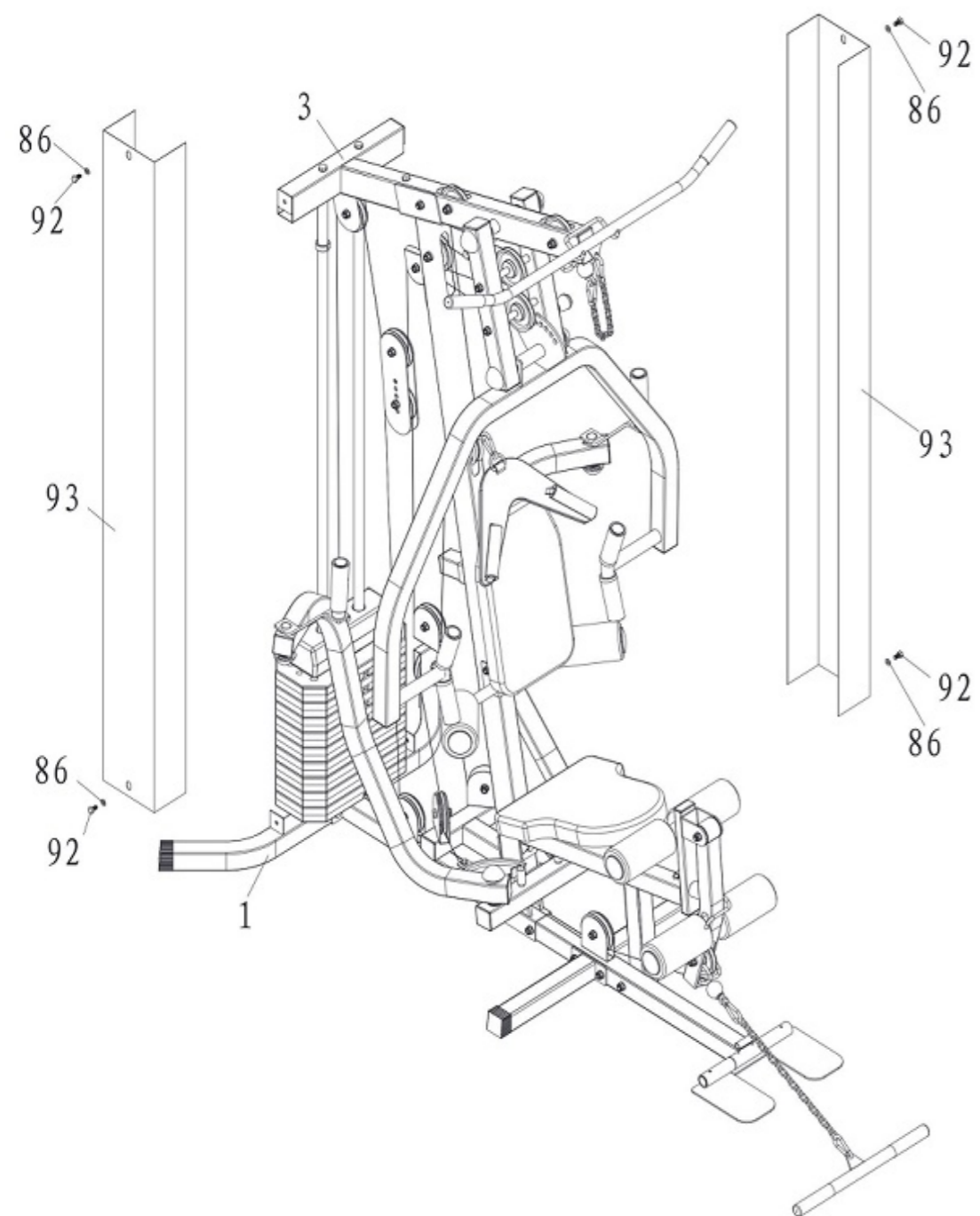
- Sestavte kladku č. 7 pomocí dvou držáků kladky (30), kladky (46), šroubu M10 x 40 (80), dvou podložek M10 (86) a matice M10 (83). Kladku č. 7 zavěste na horní lano (70) mezi kladky č. 6 a č. 8. 17
- Seřídte vzdálenost ocelových kroužků (59) na vodících tyčích (9), aby vrchní zátěžová cihla (27) při maximálním zdvihu nenarážela do kladky č. 8.
- Připojte adaptér horní kladky (18) ke konci horního lana (70) pomocí dvou karabin (45) a krátkého řetězu (37).

2. Montáž spodního lana (69)

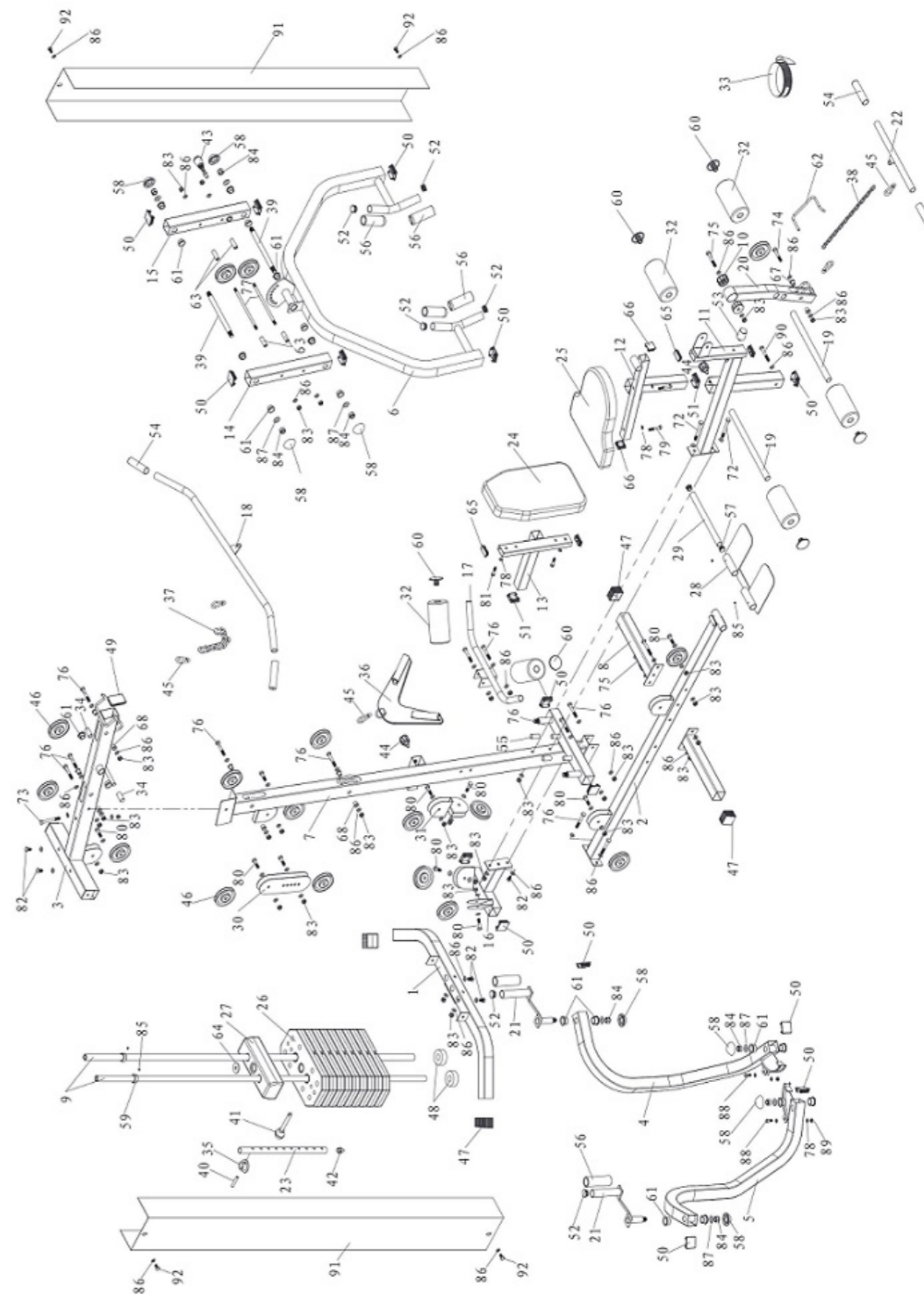
- Provlékněte spodní lano (69) dle přiloženého obrázku.
- Připevněte kladku č. 9 (46) pomocí šroubu M10 x 65 (74), dvou podložek M10 (86), matice M10 (83) a dvou krátkých plastových pouzder (67).
- Připevněte kladku č. 10 a č. 11 (46) pomocí dvou šroubů M10 x 40 (80), čtyř podložek M10 (86) a dvou matic M10 (83) ke spodnímu rámu (2).
- Připevněte kladku č. 12 (46) k držákům kladek (30), pomocí šroubu M10 x 40 (80), dvou podložek M10 (86) a matice M10 (83) na druhou pozici odspodu.
- Připevněte kladku č. 14 (46) k nosnému rámu (7) pomocí šroubu M10 x 70 (76), dvou podložek M10 (86) a matice M10 (83) a dvou plastových pouzder (68).
- Připevněte kladku č. 13 (46) k držáku kladek (31) pomocí šroubu M10 x 40 (80), dvou podložek M10 (86) a matice M10 (83) na spodní lano (69) mezi kladky č. 12 a č. 14.
- Připojte adaptér dolní kladky 22 (nebo kotníkový adaptér 33) na konec spodního lana 69 pomocí dvou karabin 45 a dlouhého řetězu 38.
- Připojte adaptér 36 na druhý konec spodního lana 69 pomocí karabiny 45.

3. Montáž lana na rozpažování (71)

- Připevněte oba konce lana na rozpažování (71) k levému a pravému rámu na rozpažování (4 a 5) pomocí dvou šroubů M8 x 25 (88), čtyř podložek M8 (90) a dvou matic M8 (89).
- Připevněte kladky č. 15 a č. 17 k držáku kladky (16) pomocí dvou šroubů M10 x 40 (80), čtyř podložek M10 (86) a dvou matic M10 (83).
- Připevněte kladku č. 16 (46) k držáku kladek (31) pomocí šroubu M10 x 40 (80), dvou podložek M10 (86) a matice M10 (83).



1. Připevněte krycí plechy závaží (91) k hornímu nosníku (3) a spodnímu rámu (1) pomocí čtyř šroubů M10 x 15 (92) a čtyř podložek M10 (86).





VAROVÁNÍ: Před zahájením jakéhokoliv cvičebního programu se poraďte s lékařem. Posouzení Vašeho stavu lékařem je obzvláště důležité, jste-li starší 35 let nebo trpíte jakýmkoli zdravotními obtížemi. Následující pokyny Vám pomohou rozvrhnout cvičební program. Pro konkrétní informace o cvičení si poříďte vhodnou knihu nebo se poraďte s lékařem. Pro dosažení dobrých výsledků je nutné dodržovat správné stravování a mít dostatek odpočinku.

PRŮBĚH CVIČENÍ

Zahřívací fáze – Během prvních 5-10 minut cvičení provádějte jednoduché cviky a cviky pro protažení těla. Během této fáze by mělo dojít ke zvýšení tělesné teploty, tepové frekvence a rozprouštění krevního oběhu.

Fáze cvičení na stroji – Během této fáze udržujte tepovou frekvenci na požadované hodnotě. Během prvních pár týdnů cvičení neudržujte tepovou frekvenci v tréninkové zóně déle než 20 minut. Při cvičení dýchejte pravidelně a zhluboka, nikdy dech nezadržujte.

Zklidnění po cvičení – Po cvičení se ještě 5-10 minut protahujte. Protahováním po cvičení předcházíte problémům po cvičení a zvyšuje se pružnost svalů.

FREKVENCE CVIČENÍ

Pro udržení nebo zlepšení Vaší kondice doporučujeme cvičit 3x týdně s alespoň jedním dnem volna mezi tréninky. Po pár měsících cvičení můžete frekvenci tréninků zvýšit až na 5 tréninků týdně. Zapamatujte si, že pro dosažení dobrých výsledků musí být cvičení pravidelné a stát se pro Vás zábavnou složkou Vašeho života.



Správné držení těla při provádění cviků je vždy znázorněno na příslušném obrázku. Provádějte volné a plynulé pohyby, nikdy nekmítejte.

1. Předklon ke špičce chodidel

Stůjte s mírně pokrčenýma nohama v kolenou a pomalu se předkloňte, nohy pomalu natahujte. Uvolněte Vaše záda a ramena a snažte se přitáhnout k palcům na nohou. V krajní poloze setrvejte, dokud nenapočítáte do 19. Cvik opakujte alespoň 3x.



2. Protažení kolenních šlach

Sedněte si a jednu nohu natáhněte. Chodidlo druhé nohy přitáhněte co nejvíce k sobě a opřete jej o vnitřní stranu stehna napnuté nohy. Snažte se předklonit co nejvíce k palci tak, aby noha byla napnutá. V krajní poloze setrvejte, dokud nenapočítáte do 19. Cvik opakujte alespoň 3x na každou nohu.



3. Protažení lýtek a Achillových šlach

Postavte se ke stěně, jednu nohu posuňte směrem dozadu, lehce se předkloňte a zapřete se rukama o zeď. Zadní nohu držte napnutou, celá plocha chodidla zadní nohy je na zemi, pata zatlačí do země. Přední nohu pokrčte v koleni. V krajní poloze setrvejte, dokud nenapočítáte do 19. Cvik opakujte alespoň 3x na každou nohu.



4. Protažení kvadricepsu

Pro lepší rovnováhu se opřete jednou rukou o stěnu, nohu vzdálenější od zdi pokrčte v koleni a uchopte ji za nárt. Snažte se přitáhnout patu co nejblíže k hýždím, kolena nechte vedle sebe, nepředklánějte se. V krajní poloze setrvejte, dokud nenapočítáte do 19. Cvik opakujte alespoň 3x na každou nohu.



5. Protažení vnitřní strany stehna

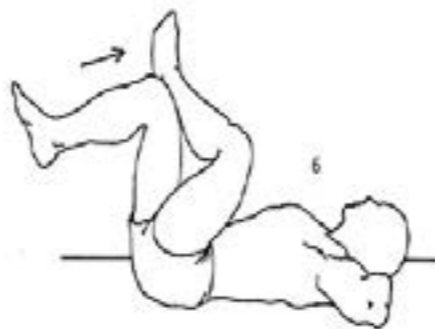
Sedněte si a přitáhněte k sobě chodidla a pokrčená kolena tlačte pociťově směrem k zemi. Snažte se s rovnými zády předklonit směrem k chodidlům. V krajní poloze setrvejte, dokud nenapočítáte do 19. Cvik opakujte alespoň 3x.





6. Protážení ohýbačů kyčlí, hýžďové svaly

V lehu na zádech překřížte dolní končetiny tak, že se levé lýtko opírá o pravé koleno. Uvolněte se, s výdechem přitahujte pravé koleno směrem k bradě. Hlavu, ramena a lokty držte celou plochou na zemi. V krajní poloze setrvejte, dokud nenapočítáte do 19. Cvik opakujte na každou stranu alespoň 3x.



7. Protážení spodní části trupu – bederní oblast

V lehu na zádech pokrčte kolena a paty přitáhněte k hýždím. Uchopte stehna pod kolena, čímž zabráníte nadměrnému zatížení kolen. Uvolněte se, vydechněte, přitáhněte kolena k bradě, a zvedněte boky ze země. V krajní poloze setrvejte, dokud nenapočítáte do 19. Cvik opakujte alespoň 3x. Po určité době opět kolena propněte, zabráníte tak možnosti zranění, nebo křeči.



8. Protážení tricepsových svalů

Vestojte nebo vsedě pokrčte paži v lokti a dejte ji za hlavu. Dlaň by se měla dotýkat lopatky. Druhou rukou uchopte pokrčený loket, vydechněte a zatlačte loket za hlavou dolů. Intenzivnějšího protážení dosáhneme opřením zvednutého lokte o zeď. V krajní poloze setrvejte, dokud nenapočítáte do 19. Cvik opakujte alespoň 3x.



9. Protážení prsních svalů

Postavte se čelem před rám otevřených dveří, vzpažte a pokrčte lokty tak, aby se dostaly na úroveň ramen. Opřete se dlaněmi o rám dveří a protáhněte tak velký a malý prsní sval. Uvolněte se, vydechněte, jednou nohou vykročte a celý trup zatlačte vpřed. V krajní poloze setrvejte, dokud nenapočítáte do 19. Cvik opakujte alespoň 3x.



ÚDRŽBA

K čištění zařízení není vhodné používat agresivní čisticí prostředky. Používejte měkký, vlhký hadřík na odstraňování špíny a prachu. Odstraňujte stopy potu neboť kyselá reakce může poškodit povrch. Zařízení je potřeba přechovávat na suchém místě, aby bylo chráněno před vlhkostí a korozi.

NAKLÁDÁNÍ S ODPADY

OCHRANA ŽIVOTNÍHO PROSTŘEDÍ - informace k likvidaci elektrických a elektronických zařízení. Po uplynutí doby životnosti přístroje nebo v okamžiku, kdy by oprava byla neekonomická, přístroj nevhazujte do domovního odpadu. Za účelem správné likvidace výrobku jej odevzdejte na určených sběrných místech, kde budou přijata zdarma. Správnou likvidací pomůžete zachovat cenné přírodní zdroje a napomáháte prevenci potenciálních negativních dopadů na životní prostředí a lidské zdraví, což by mohly být důsledky nesprávné likvidace odpadů. Další podrobnosti si vyžádejte od místního úřadu nebo nejbližšího sběrného místa. Při nesprávné likvidaci tohoto druhu odpadu mohou být v souladu s národního předpisy uděleny pokuty.

COPYRIGHT – AUTORSKÁ PRÁVA

Společnost TRINTECO s.r.o. si vyhrazuje veškerá autorská práva k obsahu tohoto návodu k použití. Autorské právo zakazuje reprodukci částí tohoto návodu nebo jako celku třetí stranou bez výslovného souhlasu společnosti TRINTECO s.r.o. Společnost TRINTECO s.r.o. pro použití informací, obsažených v tomto návodu k použití nepřebírá žádnou odpovědnost za jakýkoli patent.

ZÁRUČNÍ PODMÍNKY, REKLAMACE

Všeobecná ustanovení a vymezení pojmů

Tyto záruční podmínky a reklamační řád upravují podmínky a rozsah záruky poskytované prodávajícím na zboží dodávané kupujícímu, jakož i postup při vyřizování reklamačních nároků uplatněných kupujícími na dodané zboží. Záruční podmínky a reklamační řád se řídí příslušnými ustanoveními zákona č. 40/1964 Sb., Občanský zákoník, zákona č. 513/1991 Sb., Obchodní zákoník, a zákona č. 634/1992 Sb., Zákon o ochraně spotřebitele, ve znění pozdějších předpisů, a to i ve věcech těmito záručními podmínkami a reklamačním řádem nezmiňovaných.

Prodávajícím je společnost TRINTECO, s. r. o. se sídlem Antala Staška 2027/77, 140 00 Praha 4, I.Č.05254175, zapsaná v obchodním rejstříku, vedeném Městským soudem v Praze oddíl C, vložka 260739. Vzhledem k platné právní úpravě se rozlišuje kupující, který je spotřebitelem a kupující, který spotřebitelem není. „Kupující spotřebitel“ nebo jen „spotřebitel“ je osoba, která při uzavírání a plnění smlouvy nejedná v rámci své obchodní, nebo jiné podnikatelské činnosti. „Kupující, který není „spotřebitel“, je podnikatel, který nakupuje výrobky či užívá služby za účelem svého podnikání s těmito výrobky nebo službami. Tento kupující se řídí rámcovou kupní smlouvou a obchodními podmínkami v rozsahu, které se ho týkají a obchodním zákoníkem.

Tyto záruční podmínky a reklamační řád jsou nedílnou součástí každé kupní smlouvy uzavřené mezi prodávajícím a kupujícím. Záruční podmínky a reklamační řád jsou platné a závazné, pokud v kupní smlouvě či v dodatku v této smlouvě či jiné písemné dohodě nebude stranami dohodnuto jinak.

Záruční podmínky

Záruční doba Prodávající poskytuje kupujícímu-spotřebiteli záruku za jakost zboží v délce 24 měsíců, pokud ze záručního listu, faktury ke zboží, dodacího listu, příp. jiného dokladu ke zboží nevyplývá jiná délka záruční doby poskytovaná prodávajícím. Zákonná délka záruky poskytovaná spotřebiteli není tímto dotčena.

Zárukou za jakost přejímá prodávající závazek, že dodané zboží bude po určitou dobu způsobilé pro použití k obvyklému, příp. smluvenému účelu a že si zachová obvyklé, příp. smluvené vlastnosti.

Záruční podmínky se nevztahují na závady vzniklé:

- použitím zařízení v jiném prostředí či pro jiný účel, než pro které je zařízení určeno
- zaviněním uživatele tzn. poškození výrobku neodbornou opravou, neodborným zásahem, nesprávnou montáží, nesprávnou údržbou, mechanickým poškozením
- opotřebením dílů při běžném používání (např. gumové a plastové části, pohyblivé mechanismy, atd.)
- neodvratnou událostí, živelnou pohromou
- nesprávným zacházením, či nevhodným umístěním
- vlivem nízké nebo vysoké teploty, působením vody, neúměrným tlakem a nárazy, úmyslně pozměněným designem, tvarem, nebo rozměry

Reklamační řád

Postup při reklamaci vady zboží

Kupující je povinen dodané zboží prohlédnout co nejdříve po jeho dodání. Kupující musí zboží prohlédnout, aby zjistil všechny vady, které je možné při přiměřené odborné prohlídce zjistit.

Při reklamaci zboží je kupující povinen na žádost prodávajícího prokázat nákup a oprávněnost reklamace fakturou případně dodacím listem s uvedeným výrobním (sériovým) číslem. Neprokáže-li kupující oprávněnost reklamace doklady, má prodávající právo reklamaci odmítnout.

Pokud kupující oznámí závadu, na kterou se záruka nevztahuje (nebyly splněny podmínky záruky, závada se neprojevila, byla nahlášena omylem, apod.), je prodávající oprávněn požadovat plnou úhradu nákladů, které vznikly v souvislosti s odstraňováním závady. Kalkulace servisního zásahu bude v tomto případě vycházet z platného ceníku pracovních výkonů a nákladů na dopravu.

Pokud prodávající přezkoumáním zjistí, že reklamovaný výrobek není vadný, považuje se reklamační za neoprávněnou. Prodávající si vyhrazuje právo požadovat úhradu nákladů, které vznikly v souvislosti s touto neoprávněnou reklamací.

V případě, že kupující reklamuje vady zboží, na které se vztahuje záruka podle platných záručních podmínek prodávajícího, provede prodávající odstranění vady formou opravy, případně výměny vadného dílu nebo zařízení za nové. Prodávající, se souhlasem kupujícího, je oprávněn dodat výměnou za vadné zboží jiné zboží plně funkčně kompatibilní, ale minimálně stejných nebo lepších technických parametrů. Volba ohledně způsobu vyřízení reklamace dle tohoto odstavce náleží prodávajícímu.

Prodávající vyřídí reklamaci ve lhůtě, nejpozději do 30 dnů, od doručení vadného zboží, pokud nebude dohodnuto jinak. Za den vyřízení se považuje den, kdy bylo opravené nebo vyměněné zboží předáno kupujícímu. Není-li prodávající s ohledem na charakter vady schopen vyřídit reklamaci v uvedené lhůtě, dohodne s kupujícím náhradní řešení. Pokud k takové dohodě nedojde, je prodávající povinen poskytnout kupujícímu finanční náhradu formou dobropisu.



Prosím přečítajte si pred montážou a prvým použitím pozorne tento návod. Obsahuje dôležité pokyny pre vašu bezpečnosť, rovnako ako pre použitie a údržbu stroja. Starostlivo uchovajte tento návod za účelom získavania potrebných informácií popr. prác na údržbe alebo objednanie náhradných dielov.

MAXIMÁLNA NOSNOSŤ PRÍSTROJA: 130kg. Osoby vážiace viac ako uvedená hodnota by stroj nemali vôbec používať.

Upozornite prítomné osoby (predovšetkým deti) na možné nebezpečenstvo počas cvičenia.

Prístroj môže byť používaný iba v súlade s určením, tzn. Výhradne pre domáce využitie a pre telesný tréning dospelých, zdravých osôb. Každé iné použitie je neprípustné a môže byť nebezpečné či spôsobiť poškodenie stroja. Výrobca nemôže byť zodpovedný za škody spôsobené užívaním, ktoré nie je v súlade s určením prístroja. Ak bude niektorá časť poškodená alebo opotrebovaná alebo sa počas tréningu objavia znepokojujúce zvuky, okamžite prerušte tréning. Nepoužívajte zariadenie kým nebude porucha odstránená.

Neodborné opravy a konštrukčné zmeny (demontáž originálnych dielov, zabudovanie neprípustných dielov, atď.) Môžu ohroziť užívateľa.

Pri montáži zariadenia je potreba presne dodržiavať návod a používať len časti, ktoré patria k zariadeniu. Pred začatím montáže je potrebné skontrolovať, či všetky časti, ktoré sú v zozname, boli dodané. Poškodené konštrukčné diely môžu obmedziť vašu bezpečnosť a životnosť posilňovacej veže. Vymeňte preto ihneď poškodené alebo opotrebované súčiastky a odstavte prístroj z prevádzky až do vykonania potrebných opráv. Používajte v prípade potreby iba originálne náhradné diely. Prevedte raz mesačne kontrolu všetkých častí veže, predovšetkým dotiahnutie skrutiek a matiek. Predovšetkým to platí pre upevnenie madiel, pedálov, popruhov na členky, laniek, kladky, karabíny, rámu a ďalších dielov. Kontrolujte, či sú všetky karabíny, háčiky a istiace kolíky riadne zaistené. Kontrolujte, či lanká prechádzajú všetkými kladkami skrz stredovú drážku a nie sú rozstrapkané či poškodené. Kontrolujte, či sa voľne pohybujú otočné kladky. Kontrolujte, či sú opierky na posilňovači nôh riadne zaistené pomocou krytiel. Obojručné madlo by malo byť vždy odložené do háčikov na stĺpikoch. Ak bude treba naniesť na niektorý z dielov mazivo, odporúčame mazivo na báze lítia.

Pred začatím tréningu si nechajte svojím osobným lekárom objasniť, či ste pre tréning s týmto prístrojom zdravotne disponovaný. Lekársky nález by mal byť podkladom pre zostavenie vášho tréningového programu. Chybný alebo nadmerný tréning môže viesť k poškodeniu zdravia.

Príliš intenzívne cvičenie môže viesť k vážnym zraneniam alebo dokonca k usmrteniu používateľa. Ak počas cvičenia pociťujete slabosť alebo bolesť, prestaňte okamžite cvičiť. Osoby s postihnutím a akýmkoľvek hendikepom nemôžu posilňovaciu vežu používať bez lekárskeho povolenia a bez kvalifikovaného dohľadu. K cvičeniu používajte vhodný odev a športovú obuv. Necvičte naboso, v ponožkách alebo v otvorenej obuvi. Na posilňovacej veži môže súčasne cvičiť iba jedna osoba. Naše produkty podliehajú stálemu, inovačnému procesu zabezpečenia kvality. Vyhradujeme si právo na technické zmeny vzniknuté v dôsledku tohto procesu.

Miesto pre umiestnenie prístroja musí byť vybrané tak, aby boli zabezpečené dostatočne bezpečné odstupky od prekážok. V bezprostrednej blízkosti hlavných priechodných oblastí (uličky, dvere, priechody) je potrebné umiestnenie prístroja zamedziť. Zaistite v okolí veže dostatok voľného priestoru bez nábytku či iných predmetov.



Neskladujte posilňovací stroj vonku a chráňte ho pred prachom a vlhkosťou. Zariadenie je potrebné postaviť na suchom a rovnom povrchu. Z najbližšieho okolia zariadenia je potrebné odstrániť všetky ostré predmety. Zariadenie je potrebné chrániť pred vlhkosťou a prípadné nerovnosti podlahy je potrebné vyrovnať. Je odporúčané používať špeciálny protišmykový podklad, ktorý zabráni posúvaniu sa zariadenia počas tréningu.

Zariadenie nesmie byť používané osobami mladšími ako 15 rokov, alebo osobami so zníženými fyzickými alebo mentálnymi schopnosťami. Deti si nesmú so zariadením hrať. Čistenie a údržba nesmie byť vykonávaná deťmi. V blízkosti posilňovacej veže by sa nikdy nemali pohybovať malé deti alebo domáce zvieratá. Nenechávajte deti v miestnosti s prístrojom bez dozoru. Pri premiestňovaní veže by mali byť prítomné 2 dospelé osoby.



ODPORÚČANIE: SKRUTKU UCHYTENIA AKÝCHKOL'VEK KLADIEK CITLIVO DOTIAHNITE TAK ABY KLADKA NEBOLA PRÍLIŠ ZOVRETÁ A MOHLA SA VOLNE OTÁČAŤ S HMATATEĽNOU MALOU AXIÁLNOU VÔĽOU

UPOZORNENIE: NADMERNÝM UTIAHNUTÍM SA ZVÝŠI OPOTREBENIE VNÚTORNÝCH VALIVÝCH SEGMENTOV A TÝM SA MÔŽE VÝRAZNE ZNÍŽIŤ ŽIVOTNOSŤ KLADKY!



ZOZNAM DIELOV

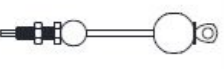









1 Zadný rám 1 ks	2 spodný rám 1 ks	3 horný nosník 1 ks	4 rám na rozpažovanie 1 ks	5 rám na rozpažovanie 1 ks
6 rameno 1 ks	7 Nosný rám 1 ks	8 predný rám 2 ks	9 vodiace tyče 2 ks	
10 plastové púzdro 2 ks	11 hlavný sedlový rám 2 ks	12 sedlový rám 1 ks	13 chrbtový rám 1 ks	14 pravý rám 1 ks
15 levý rám 1 ks	16 držiak kladky 1 ks	17 držiak na ruky 1 ks	18 adaptér hornej kladky 1 ks	19 trň pre penové valce 2 ks
20 rám predkopávania 1 ks	21 madlo 2 ks	22 adaptér spodnej kladky 1 ks	23 trň nastavenie záťaže 1 ks	24 chrbtová opierka 1 ks
25 sedák 1 ks	26 záťažové tehly 9 ks	27 vrchná záťažová tehla 1 ks	28 nášlapná platforma 1 ks	29 hriadeľ 1 ks
30 držiak kladky 2 ks	31 držiak kladiek 1 ks	32 penový valec 6 ks	33 členkový adaptér 1 ks	34 doraz (dlhý) 2 ks

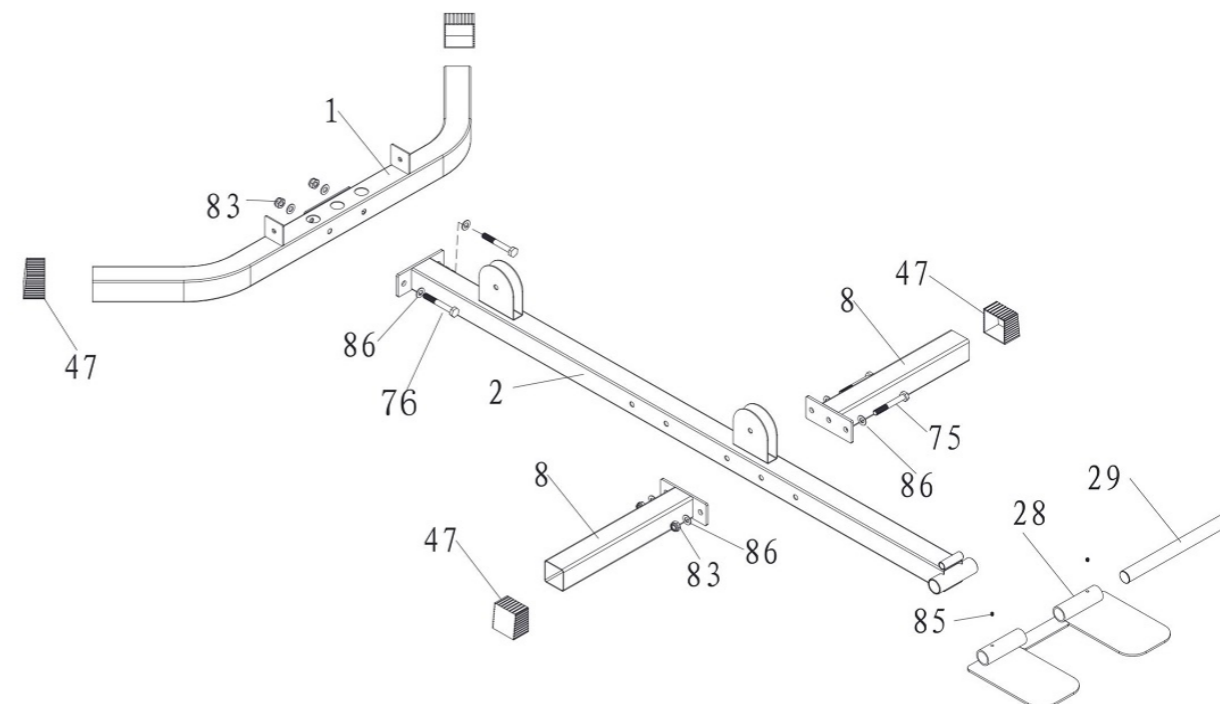


ZOZNAM DIELOV

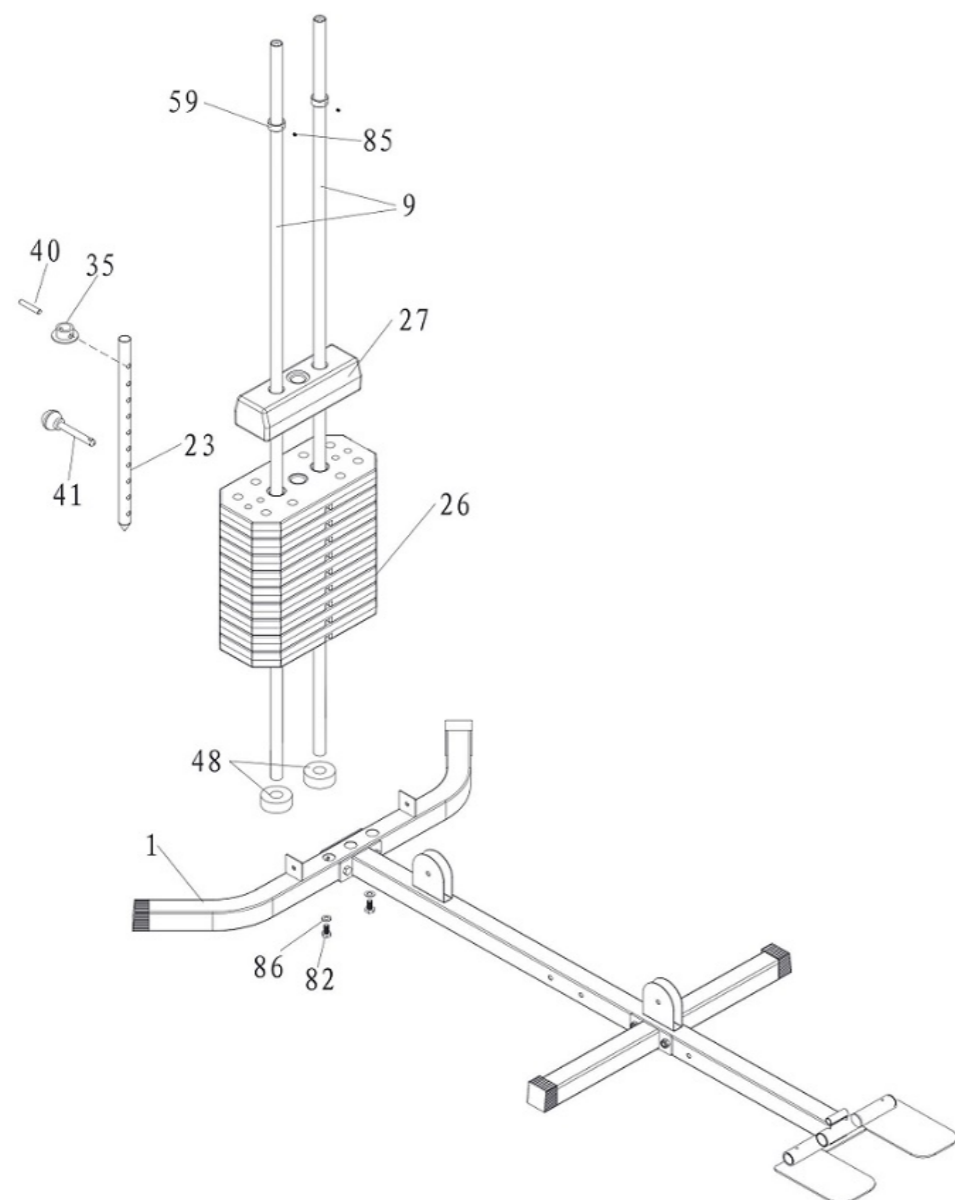
35 plastové vymedzovacie púzdro 1 ks	36 adaptér 1 ks	37 reťaz (krátka) 1 ks	38 reťaz (dlhý) 1 ks	39 závitová osa 2 ks
40 zaisťovací kolík 1 ks	41 kolík pre nastavenie záťaže 1 ks	42 zакončenie trňa nastavenie záťaže 1 ks	43 aretačný kolík (dlhý) 1 ks	44 aretačná skrutka (krátka) 2 ks
45 karabína 5 ks	46 kladka 17 ks	47 gumová krytka 4 ks	48 plastový krúžok 2 ks	49 50*75mm plastová krytka 1 ks
50 50mm plastová krytka 15 ks	51 45mm plastová krytka 3 ks	52 32mm kulatá krytka 6 ks	53 zarážkar 1 ks	54 gumová rukoväť 4 ks
55 penový doraz (krátky) 2 ks	56 penová rukoväť 6 ks	57 25mm kulatá krytka 2 ks	58 plastová krytka 8 ks	59 oceľový krúžok (35*26) 2 ks
60 25mm krytka (veľká) 6 ks	61 vymedzovacie púzdro 20 ks	62 zaisťovací háčik 1 ks	63 vymedzovací valček (16*11) 4 ks	64 plastová podložka 1 ks
65 25*50mm krytka 4 ks	66 38mm krytka 2 ks	67 plastové púzdro (krátké) 2 ks	68 plastové púzdro (dlhé) 8 ks	69 lano spodnej kladky 1 ks



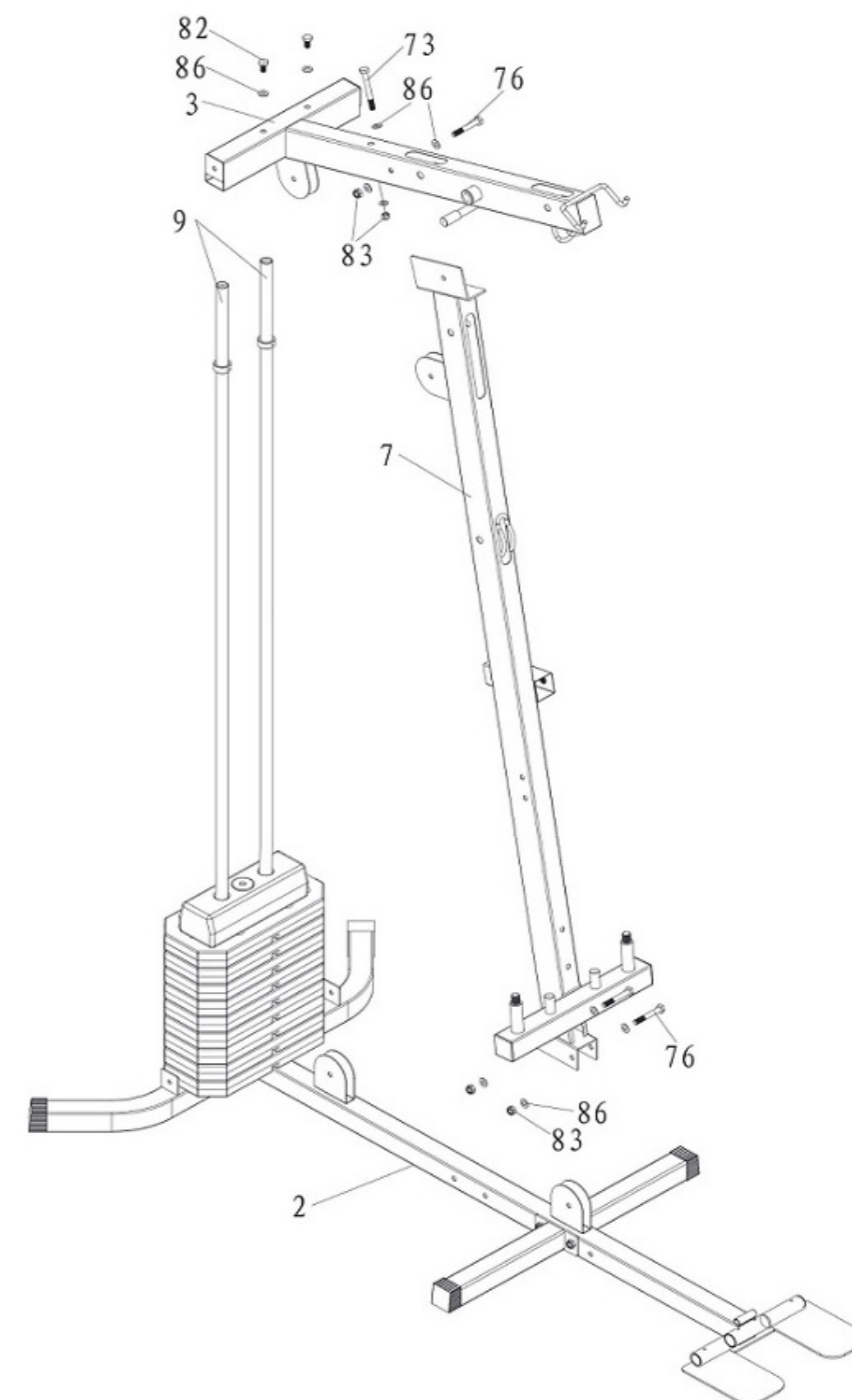
70  lano horné kladky 1 ks	71  lano na rozpažovanie 1 ks	72  M10×100mm Hex skrutka 2 ks	73  M10×95mm Hex skrutka 1 ks	74  M10×65mm Hex skrutka 1 ks
75  M10×75mm Hex skrutka 3 ks	76  M10×70mm Hex skrutka 11 ks	77  závitová osa M10 2 ks	78  M8 podložka 8 ks	79  M8×55mm Hex skrutka 2 ks
80  M10×40mm Hex skrutka 10 ks	81  M8×40mm Hex skrutka 2ks	82  M10×20mm Hex skrutka 5 ks	83  M10 nylonová matka 33 ks	84  M16 nylonová matka 8 ks
85  skrutka M5×5mm 4 ks	86  M10 podložka 71 ks	87  M16 podložka 8ks	88  M8×25mm Hex skrutka 2 ks	89  M8 nylonová matka 2 ks
90  M10×115mm Hex skrutka 1 ks	91  krycí plech závažia 2ks	92  M10×15mm Hex skrutka 4 ks		



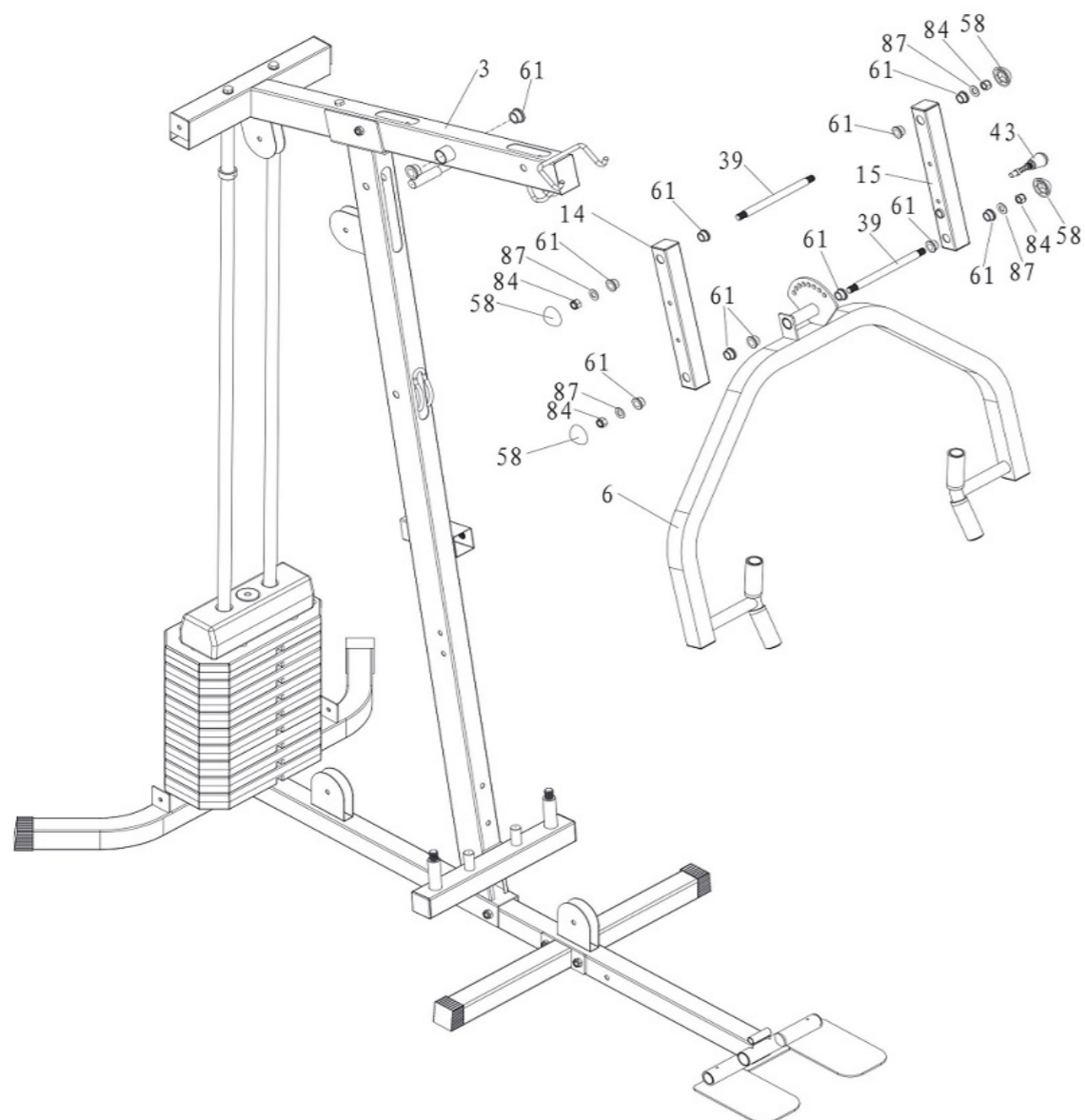
1. Nasadíte dve gumové koncovky (47) na zadný rám (1).
2. Spojíte zadný rám (1) so spodným rámom (2) pomocou dvoch šróbov M10x70 (76), štyroch podložiek M10 (86) a dvoch matic M10 (83).
3. Nasadíte dve gumové koncovky (47) na predný rám (8).
4. Pripojíte dve časti predného rámu (8) k spodnému rámu (2) pomocou dvoch šróbov M10 x 75 (75), štyroch podložiek M10 (86) a dvoch matic M10 (83).
5. Spojíte nášlapnú platformu (28) so spodným rámom (2) pomocou hriadeľu (29). K zaisteniu hriadeľa (29) použijete dva šróby M5 x 5 (85), ktoré sú už predmontované v nášlapnej platforme (28).



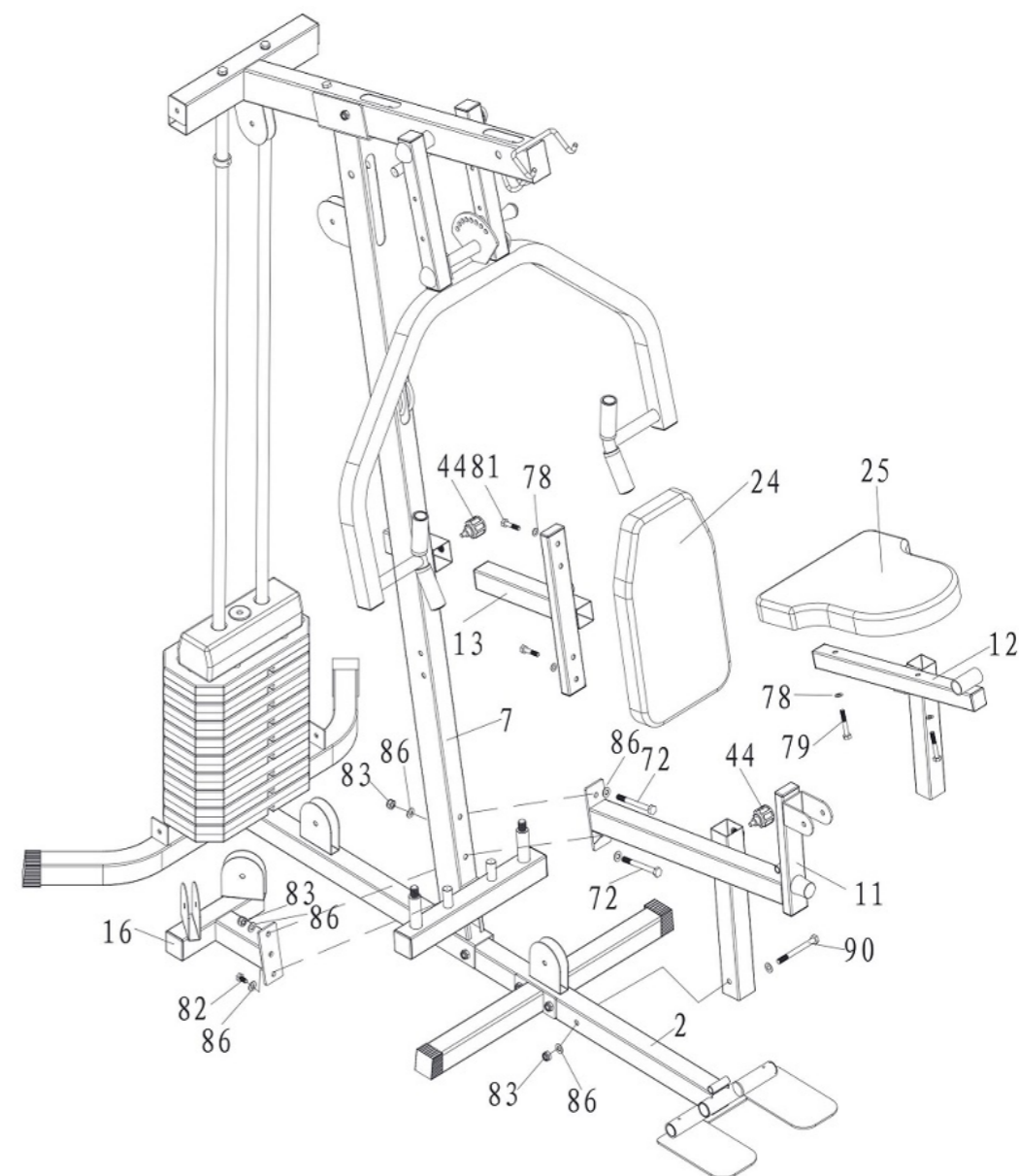
1. Vyšrobujte dva šróby M10 x 20 (82) a dve podložky M10 (86) z oboch vodiacich tyčí (9).
2. Vložte vodiace tyče (9) do zadného rámu (1) a spojte pomocou skôr vyšrobovaných šróbov M10x20 (82) a podložiek M10 (86).
3. Nasadte dorazové krúžky (48) na vodiace tyče (9).
4. Nasadte záťažové tehly (26) na vodiace tyče (9).
5. Nasadte plastové vymedzovacie púzdro (35) na trň nastavenia záťaže (23) a zaistite ho kolíkom (40).
6. Zasuňte trň nastavenia záťaže (23) do stredu záťažových tehliel (26).
7. Položte vrchnú záťažovú tehlu (27) na trň nastavenia záťaže (23).
8. Vložte kolík pre nastavenie záťaže (41) do ľubovoľnej diery medzi záťažovými tehliami (26).
9. Nasadte oceľové krúžky (59) na hornú časť vodiacich tyčí (9) a zaistite šróby M5 x 5 (85), ktoré sú už predmontované v krúžkoch. Krúžky slúžia ako doraz proti narážaniu záťažových tehliel do hornej konštrukcie veže.



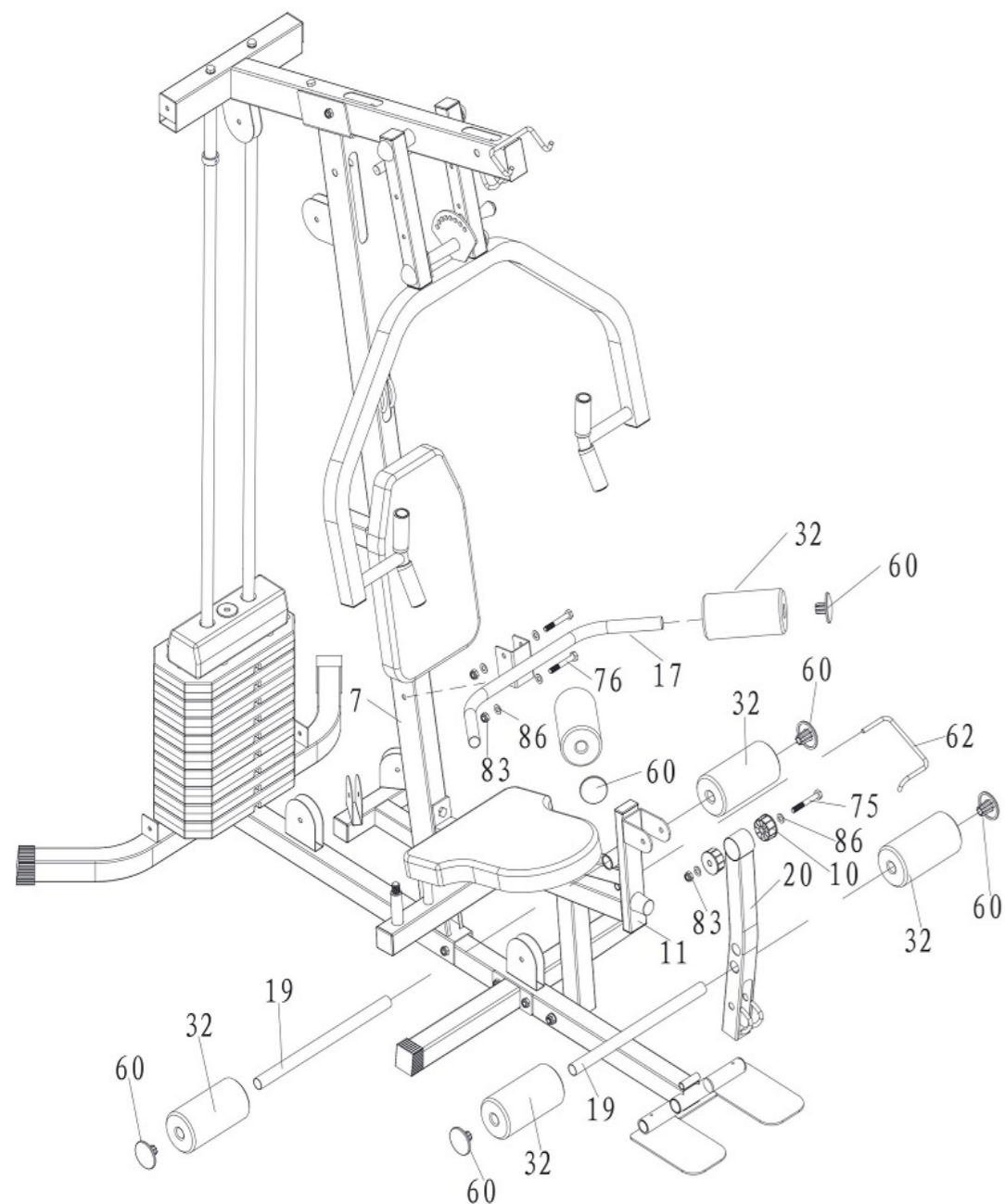
1. Pripevnite nosný rám (7) k spodnému rámu (2) za použitia dvoch šróbov M10 x 70 (76), štyroch podložiek M10 (86) a dvoch matíc M10 (83).
2. Vyšrobujte dva šróby M10 x 20 (82) a dve podložky M10 (86) z vodiacich tyčí (9).
3. Nasadte horný nosník (3) na vodiace tyče (9) a spojte horný nosník (3) s nosným rámom (7) pomocou šróbu M10x70 (76), dvoch podložiek M10 (86) a matice M10 (83).
4. Pripevnite horný nosník (3) k vodiacim tyčiam (9) pomocou skôr vyšrobovaných šróbov M10 x 20 (82) a podložiek M10 (86).
5. Pripevnite horný nosník (3) k nosnému rámu (7) pomocou šróbu M10 x 95 (73), dvoch podložiek M10 (86) a matice M10 (83).



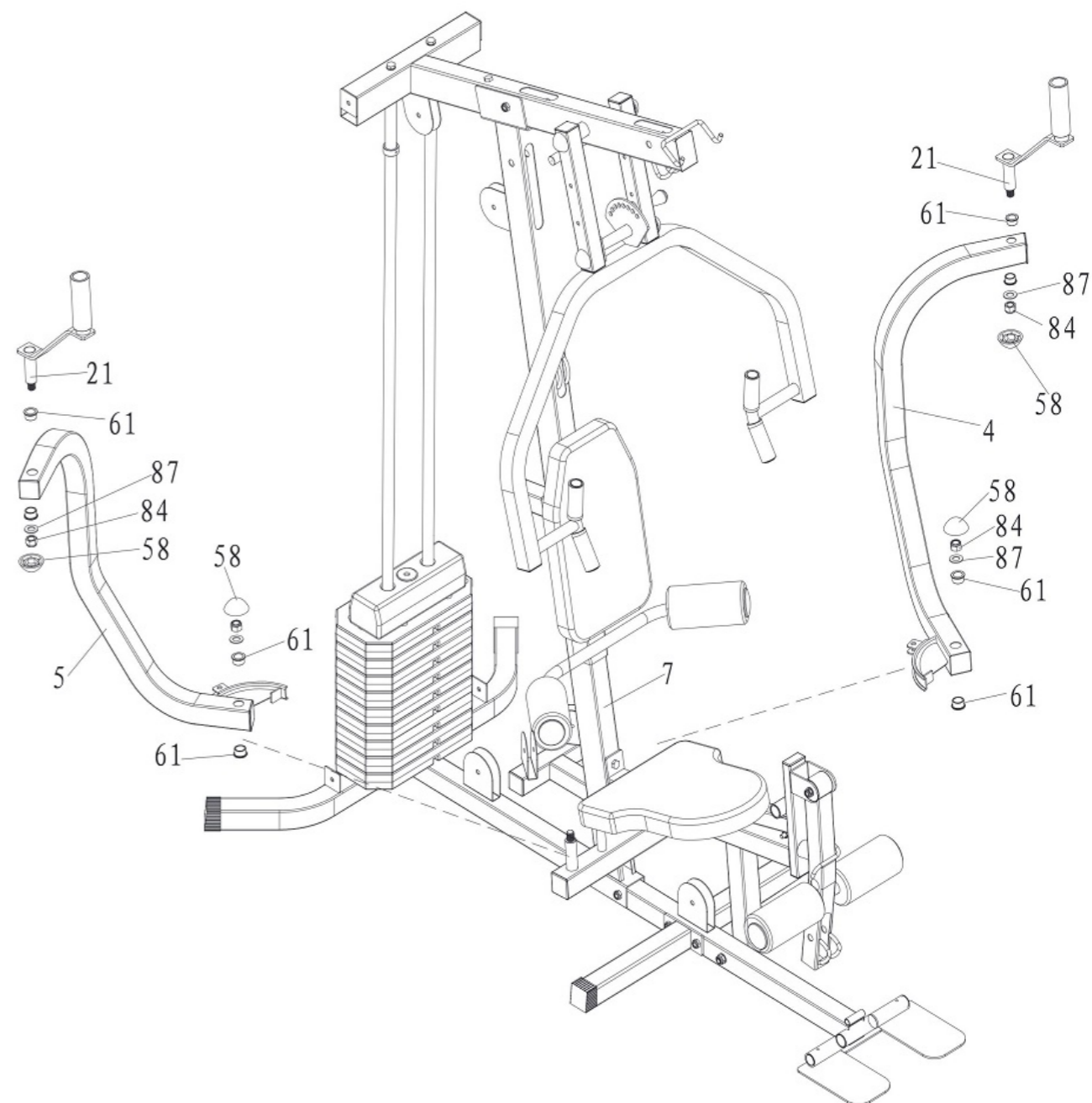
1. Pripevnite pravý a ľavý rám (14 a 15) k hornému nosníku (3) pomocou závitovej osy M16 (39), šiestich kovových púzdiar (61), dvoch podložiek M16 (87), dvoch matíc M16 (84) a dvoch plastových krytiar (58). Pri montáži je treba orientovať oba rámy (14 a 15) tak, aby boli otvory pre osy v oboch rámoch (14 a 15) v rovnakej výške.
2. Pripevnite rameno (6) k pravej a ľavej časti rámu (14 a 15) pomocou závitovej osy M16 (39), šiestich kovových vymedzovacích púzdiar (61), dvoch podložiek M16 (87), dvoch matíc M16 (84) a dvoch plastových krytiar (58).



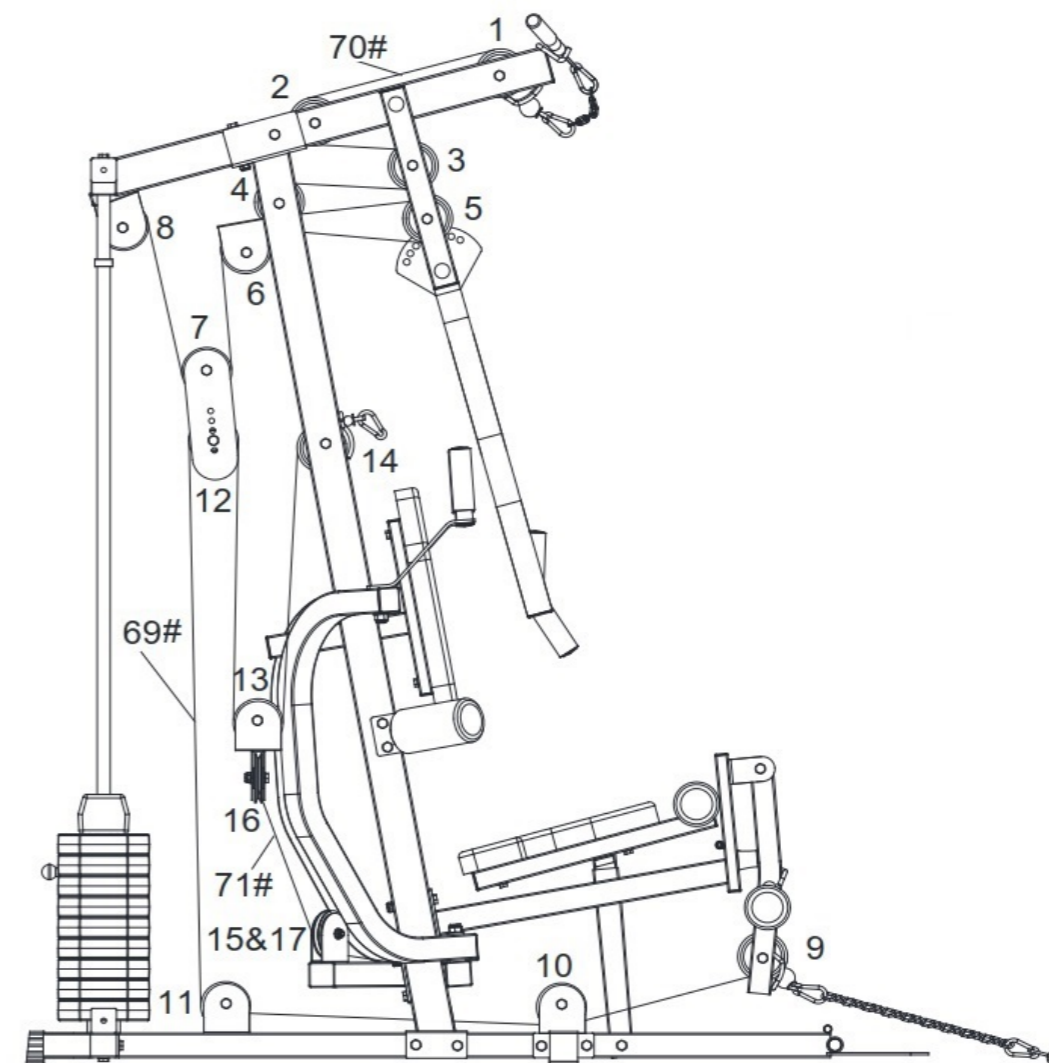
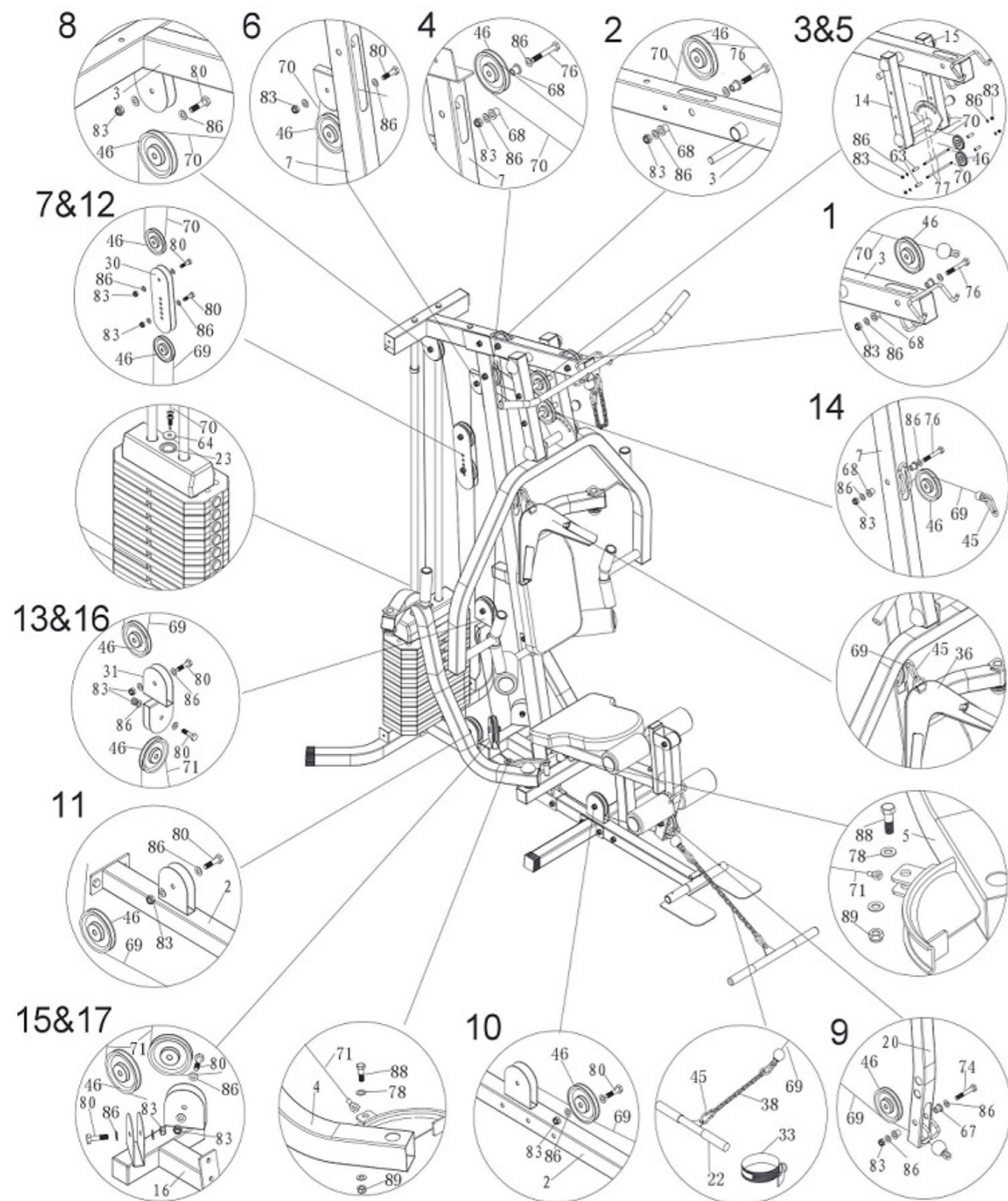
1. Pripevnite držiak kladky (16) k nosnému rámu (7) pomocou šróbu M10 x 20 (82) a podložky M10 (86).
2. Pripevnite hlavný sedlový rám (11) a držiak kladky (16) pomocou dvoch šróbov M10 x 100 (72), štyroch podložiek M10 (86) a dvoch matíc M10 (83).
3. Pripevnite hlavný sedlový rám (11) k spodnému rámu (2) pomocou šróbu M10x115 (90), dvoch podložiek M10 (86) a matice M10 (83).
4. Pripevnite sedák (25) k sedlovému rámu (12) pomocou dvoch šróbov M8 x 55 (79) a dvoch podložiek M8 (78). Vložte sedlový rám (12) do hlavného sedlového rámu (11) a zaistíte aretačným šróbom (44).
5. Pripevnite chrbtovú opierku (24) na rám chrbtovej opierky (13) pomocou dvoch šróbov M8 x 40 (81) a dvoch podložiek M8 (78).
6. Vložte rám chrbtovej opierky (13) do nosného rámu (7) a zaistíte aretačným šróbom (44).



1. Pripevnite držiak na ruky (17) k nosnému rámu (7) pomocou dvoch šróbov M10 x 70 (76), štyroch podložiek M10 (86) a dvoch matíc M10 (83).
2. Nasadte penové valce (32) na držiaky na ruky (17) a zaistite krytkami (60).
3. Pripevnite adaptér predkopávania (20) k sedlovému rámu (11) pomocou dvoch plastových púzdiar (10), jedného šróbu M10 x 75 (75), dvoch podložiek M10 (86) a jednej matice M10 (83).
4. Vložte dva trne na penové valce (19) do adaptéru predkopávania (20) a sedlového rámu (11).
5. Nasadte štyri penové valce (32) na trne (19) a zaistite krytkami (60).
6. Vložte zaišťovací háčik (62) do sedlového rámu (11).



1. Pripevnite ľavú časť rámu na rozpažovanie (4) k nosnému rámu (7) pomocou dvoch vymedzovacích púzdiar (61), matice M16 (84), podložky M16 (87) a plastovej krytky (58).
2. Zvoľte rovnaký postup montáže aj pre pravú stranu rámu na rozpažovanie (5).
3. Pripevnite madlá (21) na ľavú a pravú rám na rozpažovanie (4 a 5) pomocou dvoch vymedzovacích púzdiar (61), matice M16 (84), podložky M16 (87) a plastové krytky (58).



1. Montáž horného lana (70)

- Prevlečte horné lano (70) podľa priloženého obrázku.
- Pripevnite kladku č. 1 a 2 (46) pomocou dvoch šróbov M10 x 70 (76), štyroch plastových púzdiar (68), štyroch podložiek M10 (86) a dvoch matíc M10 (83).
- Pripevnite kladku č. 3 (46) medzi ľavý a pravý rám (14 a 15) pomocou závitovej osy M10 (77), dvoch vymedzovacích valeček (63), dvoch podložiek M10 (86) a dvoch matíc M10 (83).
- Pripevnite kladku č. 4 (46) pomocou šróbu M10 x 70 (76), dvoch podložiek M10 (86), matice M10 (83) a dvoch plastových púzdiar (68) k nosnému rámu (7).
- Pripevnite kladku č. 5 (46) medzi ľavý a pravý rám (14 a 15) pomocou závitovej osy M16 (77), dvoch vymedzovacích valeček (63), dvoch podložiek M10 (86) a dvoch matíc M10 (83).
- Pripevnite kladku č. 6 (46) pomocou šróbu M10 x 40 (80), dvoch podložiek M10 (86) a matice M10 (83) k nosnému rámu (7).
- Pripevnite kladku č. 8 (46) pomocou šróbu M10 x 40 (80), dvoch podložiek M10 (86) a matice M10 (83) k hornému nosníku (3).
- Do otvoru vo vrchnej záťažovej tehle (27) vložte plastovú podložku (64) a zašróbujte horné lano (69) do trňu nastavenia záťaže (23)



i) Zostavte kladku č. 7 pomocou dvoch držiakov kladky (30), kladky (46), šróbu M10 x 40 (80), dvoch podložiek M10 (86) a matice M10 (83). Kladku č. 7 zaveste na horné lano (70) medzi kladky č. 6 a č. 8.

j) Upravte vzdialenosť ocelových krúžkov (59) na vodiacich tyčiach (9), aby vrchná zátěžová tehla (27) pri maximálnom zdvihu nenarážala do kladky č. 8.

k) Pripojte adaptér hornej kladky (18) ku konci horného lana (70) pomocou dvoch karabín (45) a krátkej reťaze (37).

2. Montáž spodného lana (69)

a) Prevlečte spodné lano (69) podľa priloženého obrázku.

b) Pripevnite kladku č. 9 (46) pomocou šróbu M10 x 65 (74), dvoch podložiek M10 (86), matice M10 (83) a dvoch krátkych plastových púzdiar (67).

c) Pripevnite kladku č. 10 a č. 11 (46) pomocou dvoch šróbov M10 x 40 (80), štyroch podložiek M10 (86) a dvoch matíc M10 (83) k spodnému rámu (2).

d) Pripevnite kladku č. 12 (46) k držiakom kladiiek (30), pomocou šróbu M10 x 40 (80), dvoch podložiek M10 (86) a matice M10 (83) na druhú pozíciu od spodu.

e) Pripevnite kladku č. 14 (46) k nosnému rámu (7) pomocou šróbu M10 x 70 (76), dvoch podložiek M10 (86) a matice M10 (83) a dvoch plastových púzdiar (68).

f) Pripevnite kladku č. 13 (46) k držiaku kladiiek (31) pomocou šróbu M10 x 40 (80),

g) dvoch podložiek M10 (86) a matice M10 (83) na spodné lano (69) medzi kladky č.12 a č.14.

h) Pripojte adaptér dolnej kladky 22 (alebo členkový adaptér 33) na koniec spodného lana 69 pomocou dvoch karabín 45 a dlhej reťaze 38.

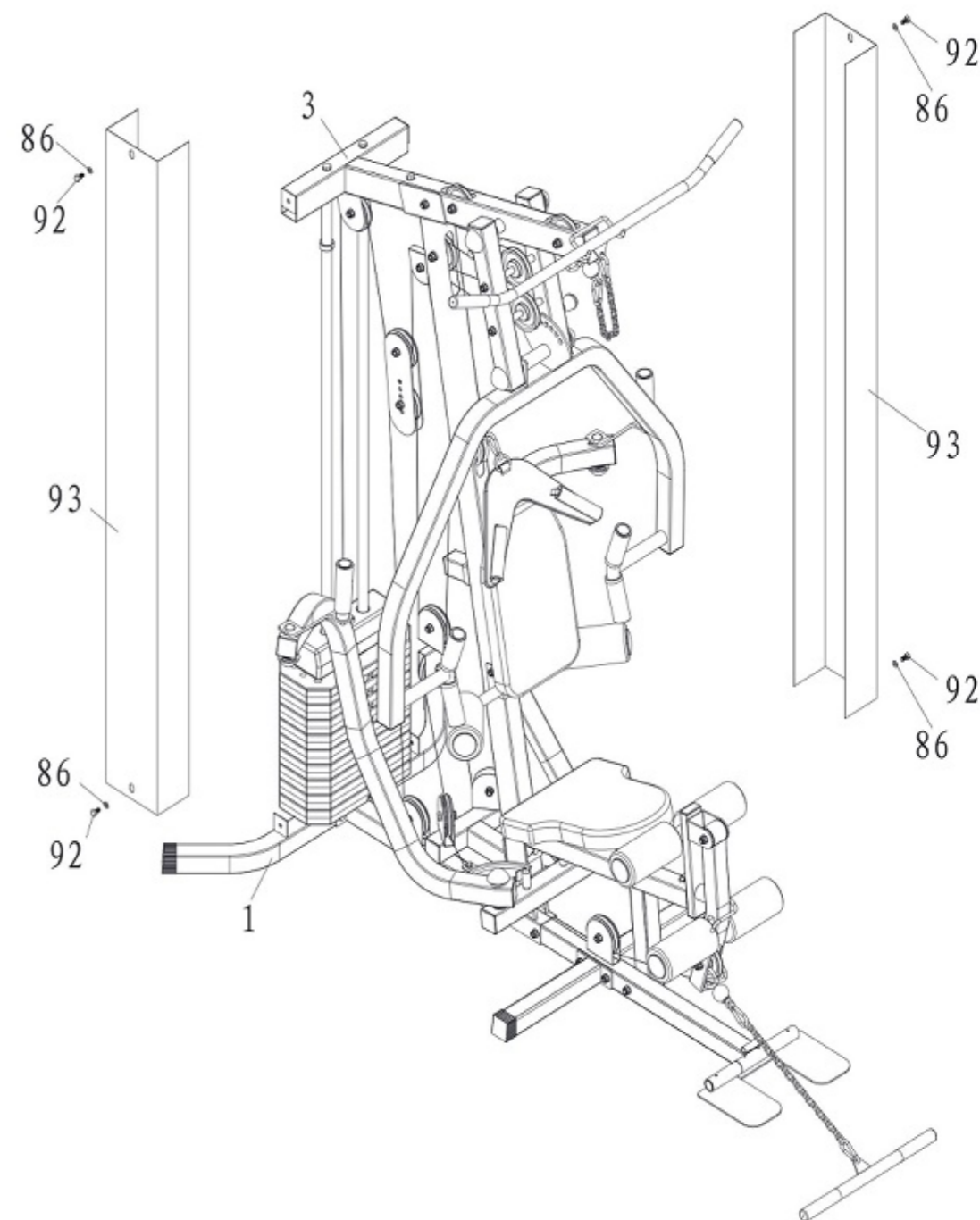
i) Pripojte adaptér 36 na druhý koniec spodného lana 69 pomocou karabíny 45.

3. Montáž lana na rozpažovanie (71)

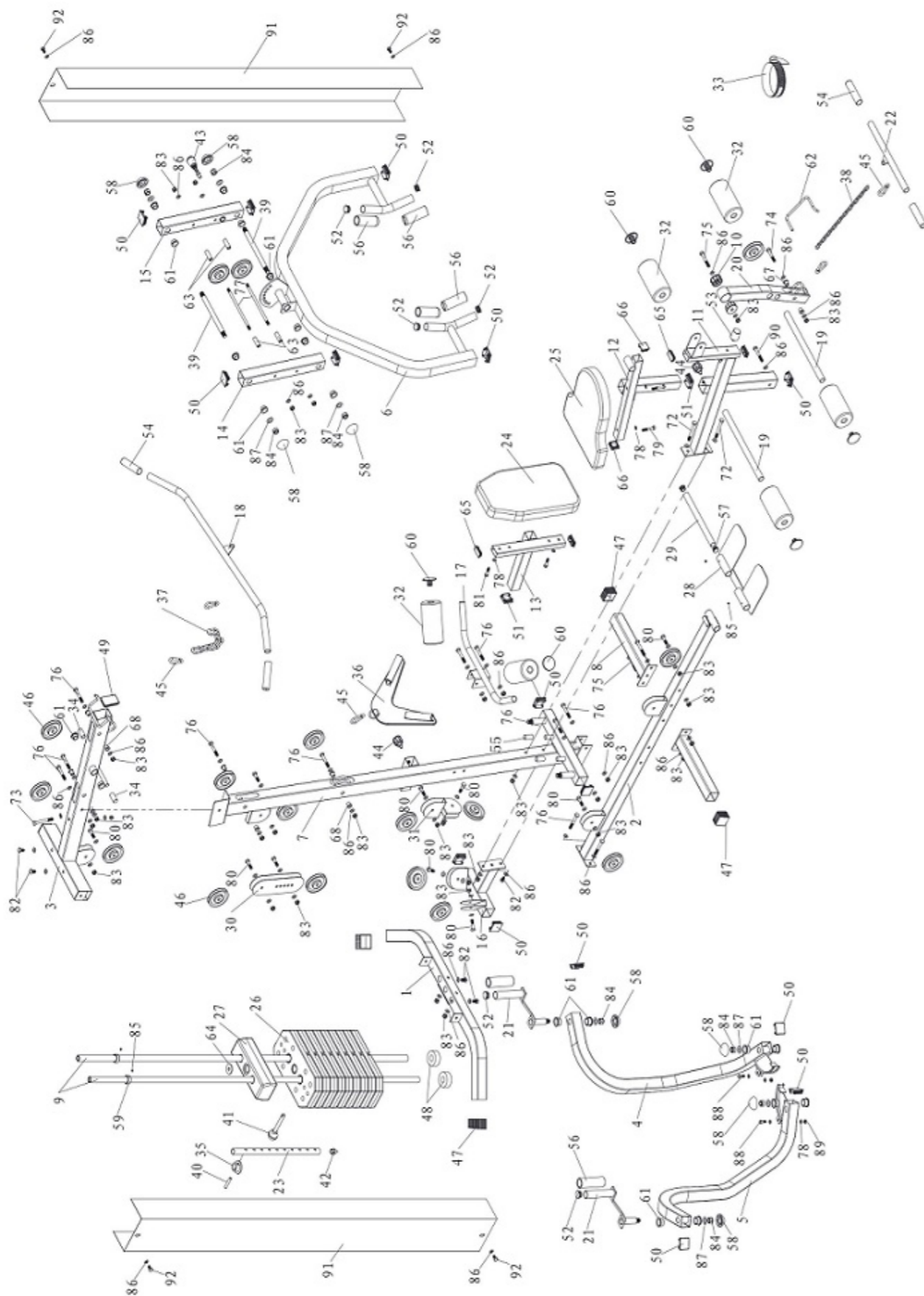
a) Pripevnite oba konce lana na rozpažovanie (71) ku ľavému a pravému rámu na rozpažovanie (4 a 5) pomocou dvou šróbov M8 x 25 (88), štyroch podložiek M8 (90) a dvoch matíc M8 (89).

b) Pripevnite kladky č. 15 a č. 17 k držiaku kladky (16) pomocou dvoch šróbov M10 x 40 (80), štyroch podložiek M10 (86) a dvoch matíc M10 (83).

c) Pripevnite kladku č. 16 (46) k držiaku kladiiek (31) pomocou šróbu M10 x 40 (80), dvoch podložiek M10 (86) a matice M10 (83).



1. Pripevnite krycí plechy závaží (91) k hornímu nosníku (3) a spodnímu rámu (1) pomocí čtyř šroubů M10 x 15 (92) a čtyř podložek M10 (86).



VAROVANIE: Pred začatím akéhokoľvek cvičebného programu sa poraďte s lekárom. Posúdenie Vášho stavu lekárom je obzvlášť dôležité, ak ste starší ako 35 rokov alebo trpíte akýmikoľvek zdravotnými ťažkosťami. Nasledujúce pokyny Vám pomôžu rozvrhnúť cvičebný program. Pre konkrétne informácie o cvičení si kúpte vhodnú knihu alebo sa poraďte s lekárom. Pre dosiahnutie dobrých výsledkov je nutné dodržiavať správne stravovanie a mať dostatok odpočinku.

PRIEBEH CVIČENIA

Zahrievacia fáza – Počas prvých 5 - 10 minút cvičenia robte jednoduché cviky a cviky pre pretiahnutie tela. Počas tejto fázy by malo dôjsť k zvýšeniu telesnej teploty, tepovej frekvencie a rozprúdenie krvného obehu.

Fáza cvičenia na stroji – Počas tejto fázy udržiavajte tepovú frekvenciu na požadovanej hodnote. Počas prvých pár týždňov cvičenia neudržiavajte tepovú frekvenciu v tréningovej zóne dlhšie ako 20 minút. Pri cvičení dýchajte pravidelne a zhlboka, nikdy dych nezadržujte.

Skľudnenie po cvičení – Po cvičení sa ešte 5 - 10 minút ponáňajte. Ponáňovaním po cvičení predchádzate problémom po cvičení a zvyšuje sa pružnosť svalov.

FREKVENCIA CVIČENIA

Pre udržanie alebo zlepšenie Vašej kondície odporúčame cvičiť 3x týždenne s aspoň jedným dňom voľna medzi tréningami. Po pár mesiacoch cvičenia môžete frekvenciu tréningov zvýšiť až na 5 tréningov týždenne. Zapamätajte si, že pre dosiahnutie dobrých výsledkov musí byť cvičenie pravidelné a stať sa pre Vás zábavnou zložkou Vášho života.



Správne držanie tela pri vykonávaní cvikov je vždy znázornené na príslušnom obrázku. Prevádzajte voľné a plynulé pohyby, nikdy nekmítajte.

1. Predklon k špičke chodidla

Stojte s mierne pokrčenými nohami v kolenách a pomaly sa predkloňte, nohy pomaly naťahujte. Uvoľnite Váš chrbát a ramená a snažte sa pritiahnúť k palcom na nohách. V krajnej polohe zotrvať, až kým napočítate do 19. Cvik opakujte aspoň 3x.



2. Pretiahnutie kolenných šliach

Sadnite si a jednu nohu natiahnite. Chodidlo druhej nohy pritiahnite čo najviac k sebe a opríte ho o vnútornú stranu stehna napnutej nohy. Snažte sa predkloniť čo najviac k palcu tak, aby noha bola napnutá. V krajnej polohe zotrvať, až kým napočítate do 19. Cvik opakujte aspoň 3x na každú nohu.



3. Pretiahnutie lýtok a Achillových šliach

Postavte sa k stene, jednu nohu posuňte smerom dozadu, ľahko sa predkloňte a zaprite sa rukami o stenu. Zadnú nohu držte napnutú, celá plocha chodidla zadnej nohy je na zemi, pätu zatlačte do zeme. Prednú nohu pokrčte v kolene. V krajnej polohe zotrvať, až kým napočítate do 19. Cvik opakujte aspoň 3x na každú nohu.



4. Pretiahnutie kvadricepsov

Pre lepšiu rovnováhu sa opríte jednou rukou o stenu, nohu vzdialenejšiu od steny pokrčte v kolene a uchopte ju za priehlavok. Snažte sa pritiahnúť päť čo najbližšie k zadku, kolená nechajte vedľa seba, nepredkláňajte sa. V krajnej polohe zotrvať, až kým napočítate do 19. Cvik opakujte aspoň 3x na každú nohu.



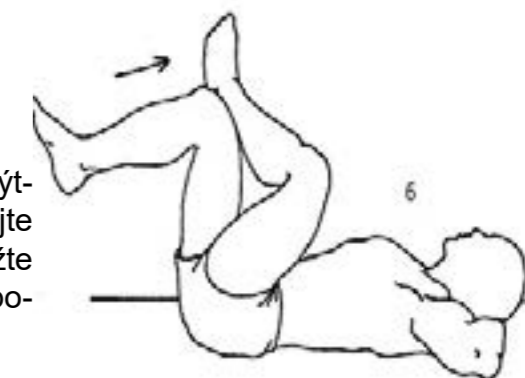
5. Pretiahnutie vnútornej strany stehna

Sadnite si a pritiahnite k sebe chodidlá a pokrčené kolená tlačte pocitovo smerom k zemi. Snažte sa s rovným chrbtom predkloniť smerom k chodidlám. V krajnej polohe zotrvať, až kým napočítate do 19. Cvik opakujte aspoň 3x.



6. Pretiahnutie ohýbačov bedier, sedacie svaly

V ľahu na chrbte prekrižte dolné končatiny tak, že sa ľavé lýtko opiera o pravé koleno. Uvoľnite sa, s výdychom pritiahnite pravé koleno smerom k brade. Hlavu, ramená a lakťe držte celou plochou na zemi. V krajnej polohe zotrvať, kým napočítate do 19. Cvik opakujte na každú stranu aspoň 3x.



7. Pretiahnutie spodnej časti trupu - bedrovú oblasť

V ľahu na chrbte pokrčte kolená a päty pritiahnite k zadku. Uchopte stehná pod kolenami, čím zabránite nadmernému zaťaženiu kolien. Uvoľnite sa, vydýchnite, pritiahnite kolená k brade, a zdvihnite boky zo zeme. V krajnej polohe zotrvať, až kým napočítate do 19. Cvik opakujte aspoň 3x. Po určitej dobe opäť kolená vystrite, zabránite tak možnosti zranenia, alebo kŕči.



8. Pretiahnutie tricepsových svalov

Postojačky alebo posediačky pokrčte pažu v lakti a dajte ju za hlavu. Dlaň by sa mala dotýkať lopatky. Druhou rukou uchopte pokrčený lakeť, vydýchnite a zatlačte lakeť za hlavou dole. Intenzívnejšie pretiahnutie dosiahneme opretím zdvihnutého lakťa o stenu. V krajnej polohe zotrvať, až kým napočítate do 19. Cvik opakujte aspoň 3x.



9. Pretiahnutie prsných svalov

Postojačky alebo posediačky pokrčte pažu v lakti a dajte ju za hlavu. Dlaň by sa mala dotýkať lopatky. Druhou rukou uchopte pokrčený lakeť, vydýchnite a zatlačte lakeť za hlavou dole. Intenzívnejšie pretiahnutie dosiahneme opretím zdvihnutého lakťa o stenu. V krajnej polohe zotrvať, až kým napočítate do 19. Cvik opakujte aspoň 3x.



ÚDRŽBA

Na čistenie zariadenia nie je vhodné používať agresívne čistiace prostriedky. Používajte mäkkú, vlhkú handričku na odstraňovanie špiny a prachu. Odstraňujte stopy potu pretože kyslá reakcia môže poškodiť povrch. Zariadenie je potrebné uchovávať na suchom mieste, aby bolo chránené pred vlhkosťou a koróziou.

NAKLADANIE S ODPADMI

OCHRANA ŽIVOTNÉHO PROSTREDIA - informácie k likvidácii elektrických a elektronických zariadení. Po uplynutí doby životnosti prístroja alebo v okamihu, kedy by oprava bola neekonomická, prístroj nevyhadzujte do bežného odpadu. Za účelom správnej likvidácie výrobok odovzdajte na určených zberných miestach, kde budú prijaté zdarma. Správnu likvidáciu pomôžete zachovať cenné prírodné zdroje a napomáhate prevencii potenciálnych negatívnych dopadov na životné prostredie a ľudské zdravie, čo by mohlo byť dôsledkom nesprávnej likvidácie odpadov. Ďalšie podrobnosti si vyžiadajte od miestneho úradu alebo najbližšieho zberného miesta. Pri nesprávnej likvidácii tohto druhu odpadu môžu byť v súlade s národnými predpismi udelené pokuty.

COPYRIGHT – AUTORSKÉ PRÁVA

Spoločnosť TRINTECO s. r. o. si vyhradzuje všetky autorské práva k obsahu tohto návodu na použitie. Autorské právo zakazuje reprodukciu častí tohto návodu alebo ako celku treťou stranou bez výslovného súhlasu spoločnosti TRINTECO s. r. o.. Spoločnosť TRINTECO s. r. o. pre použitie informácií, obsiahnutých v tomto návode na použitie nepreberá žiadnu zodpovednosť za akýkoľvek patent.

ZÁRUČNÉ PODMIENKY, REKLAMÁCIA

Všeobecné ustanovenia a vymedzenie pojmov Tieto záručné podmienky a reklamačný poriadok upravujú podmienky a rozsah záruky poskytovanej predávajúcim na tovar dodávaný kupujúcemu, ako aj postup pri vybavovaní reklamačných nárokov uplatnených kupujúcim na dodaný tovar. Záručné podmienky a reklamačný poriadok sa riadi príslušnými ustanoveniami zákona č. 40/1964 Zb., Občiansky zákonník, zákona č. 513/1991 Zb., Obchodný zákonník, a zákona č. 634/1992 Zb., Zákon o ochrane spotrebiteľa, v znení neskorších predpisov, a to aj vo veciach týmito záručnými podmienkami a reklamačným poriadkom nezmieňovaných. Predávajúcim je spoločnosť TRINTECO, s. r. o. So sídlom Na strži 2102/61a 140 00 Praha 4-Krč, I.Č.05254175, zapísaná v obchodnom registri, vedenom Mestským súdom v Prahe oddiel C, vložka 260739. Vzhľadom k platnej právnej úprave sa rozlišuje kupujúci, ktorý je spotrebiteľom a kupujúci, ktorý spotrebiteľom nie je. „Kupujúci spotrebiteľ“ alebo len „spotrebiteľ“ je osoba, ktorá pri uzatváraní a plnení zmluvy nejedná v rámci svojej obchodnej, alebo inej podnikateľskej činnosti.

„Kupujúci, ktorý nie je“ spotrebiteľ „, je podnikateľ, ktorý nakupuje výrobky či využíva služby za účelom svojho podnikania s týmito výrobkami alebo službami. Tento kupujúci sa riadi rámcovou kúpnu zmluvou a obchodnými podmienkami v rozsahu, ktoré sa ho týkajú a obchodným zákonníkom. Tieto záručné podmienky a reklamačný poriadok sú neoddeliteľnou súčasťou každej kúpnej zmluvy uzatvorenej medzi predávajúcim a kupujúcim. Záručné podmienky a reklamačný poriadok sú platné a záväzné, ak v kúpnej zmluve či v dodatku v tejto zmluve či inej písomnej dohode nebude stranami dohodnuté inak.

Záručné podmienky

Záručná doba Predávajúci poskytuje kupujúcemu-spotrebiteľovi záruku za akosť tovaru v dĺžke 24 mesiacov, pokiaľ zo záručného listu, faktúry k tovaru, dodacieho listu, príp. iného dokladu k tovaru nevyplýva iná dĺžka záručnej doby poskytovaná predávajúcim. Zákonná dĺžka záruky poskytovaná spotrebiteľovi nie je týmto dotknutá.

Zárukou za akosť preberá predávajúci záväzok, že dodaný tovar bude po určitú dobu spôsobilý pre použitie k obvyklému, príp. dohodnutému účelu a že si zachová obvyklé, príp. dohovorené vlastnosti.

Záručné podmienky sa nevzťahujú na závady vzniknuté:

- použitím zariadenia v inom prostredí či na iný účel, než pre ktoré je zariadenie určené
- zavinením užívateľa tzn. poškodenie výrobku neodbornou opravou, neodborným zásahom, nesprávnou montážou, nesprávnou údržbou, mechanickým poškodením
- opotrebením dielov pri bežnom používaní (napr. Gumové a plastové časti, pohyblivé mechanizmy, atď.)
- neodvratnou udalosťou, živelnou pohromou
- nesprávnym zaobchádzaním, či nevhodným umiestnením
- vplyvom nízkej alebo vysokej teploty, pôsobením vody, neúmerným tlakom a nárazmi, úmyselne pozmeneným designom, tvarom, alebo rozmermi

Reklamačný poriadok**Postup pri reklamacii vady zbožia**

Kupujúci je povinný dodaný tovar prehládnuť čo najskôr po jeho dodaní. Kupujúci musí tovar prehládnuť, aby zistil všetky vady, ktoré je možné pri primeranej odbornej prehliadke zistiť.

Pri reklamacii tovaru je kupujúci povinný na žiadosť predávajúceho preukázať nákup a oprávnenosť reklamácie faktúrou prípadne dodacím listom s uvedeným výrobným (sériovým) číslom. Ak nepreukáže kupujúci oprávnenosť reklamácie dokladmi, má predávajúci právo reklamáciu odmietnuť.

Pokiaľ kupujúci oznámi závadu, na ktorú sa záruka nevzťahuje (neboli splnené podmienky záruky, závada sa neprejavila, bola nahlásená omylom, a pod.), je predávajúci oprávnený požadovať plnú úhradu nákladov, ktoré vznikli v súvislosti s odstraňovaním poruchy. Kalkulácia servisného zásahu bude v tomto prípade vychádzať z platného cenníka pracovných výkonov a nákladov na dopravu.

Pokiaľ predávajúci preskúmaním zistí, že reklamovaný výrobok nie je chybný, považuje sa reklamácia za neoprávnenú. Predávajúci si vyhradzuje právo požadovať úhradu nákladov, ktoré vznikli v súvislosti s touto neoprávnenou reklamáciou.

V prípade, že kupujúci reklamuje chyby tovaru, na ktoré sa vzťahuje záruka podľa platných záručných podmienok predávajúceho, predávajúci odstráni vadu formou opravy, prípadne výmeny chybného dielu alebo zariadenia za nové. Predávajúci, so súhlasom kupujúceho, je oprávnený dodať výmenou za závadný tovar iný tovar plne funkčne kompatibilný, ale minimálne rovnakých alebo lepších technických parametrov. Voľba ohľadne spôsobu vybavenia reklamácie podľa tohto odstavca náleží predávajúcemu.

Predávajúci vybaví reklamáciu v lehote, najneskôr do 30 dní, od doručenia chybného tovaru, pokiaľ nebude dohodnuté inak. Za deň vybavenia sa považuje deň, kedy bol opravený alebo vymenený tovar odovzdaný kupujúcemu. Ak nie je predávajúci s ohľadom na charakter vady schopný vybaviť reklamáciu v uvedenej lehote, dohodne s kupujúcim náhradné riešenie. Ak k takejto dohode nedôjde, je predávajúci povinný poskytnúť kupujúcemu finančnú náhradu formou dobropisu.

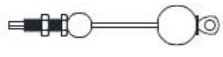




















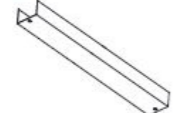
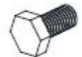


1 Rear Base Frame 1PC	2 Base Frame 1PC	3 Upper Cross Beam 1PC	4 Left Press Frame 1PC	5 Right Press Frame 1PC
6 Press Arm 1PC	7 Support Frame 1PC	8 Front Base Frame 2PCS	9 Weight Guide Tube 2PCS	
10 Plastic Bushing 2PCS	11 Seat Support Frame 1PC	12 Seat Frame 1PC	13 Backrest Support Frame 1PC	14 Right Connect Frame 1PC
15 Left Connect Frame 1PC	16 Bracket Support 1PC	17 Hand Bar 1PC	18 Lat Bar 1PC	19 Foam Tube 2PCS
20 Leg Extension Frame 1PC	21 Hand Tube 2PCS	22 Low Bar 1PC	23 Selector shaft 1PC	24 Backrest Cushion 1PC
25 Seat Cushion 1PC	26 Weight Plate 9PCS	27 Top Weight Plate 1PC	28 Footplate 1PC	29 Footplate Fixed Tube 1PC
30 Pulley Patch 2PCS	31 Reverse U 1PC	32 Leg Foam Roller 6PCS	33 Ankle Strap 1PC	34 Round Cap (long) 2PCS



35 Selector Shaft Bushing 1PC	36 AB Strap 1PC	37 Chain (short) 1PC	38 Chain (long) 1PC	39 Shaft (M16) 2PCS
40 Selector Shaft Pin 1PC	41 Weight Selector Pin 1PC	42 Selector Shaft End Cap 1PC	43 Pull Pin (long) 1PC	44 Pull Pin (short) 2PCS
45 Pothook 5PCS	46 Pulley 17PCS	47 50mm Square End Cap 4PCS	48 Rubber Ring 2PCS	49 50*75mm Square End Plug 1PC
50 50mm Square End Plug 15PCS	51 45mm Square End Plug 3PCS	52 32mm Round End Plug 6PCS	53 Bumper 1PC	54 Hand Grip 4PCS
55 Round Cap (short) 2PCS	56 Handle Foam 6PCS	57 25mm Round End Plug 2PCS	58 Plastic Dome Cap 8PCS	59 Steel Bushing (ø 35*ø 26) 2PCS
60 25mm Round End Cap (big) 6PCS	61 Oil Bushing 20PCS	62 Safety Hook 1PC	63 Steel Bushing (ø 16*ø 11) 4PCS	64 Plastic Washer 1PC
65 25*50mm Square End Plug 4PCS	66 38mm Square End Plug 2PCS	67 Pulley Plastic Bushing (short) 2PCS	68 Pulley Plastic Bushing (long) 8PCS	69 Lower Cable 1PC

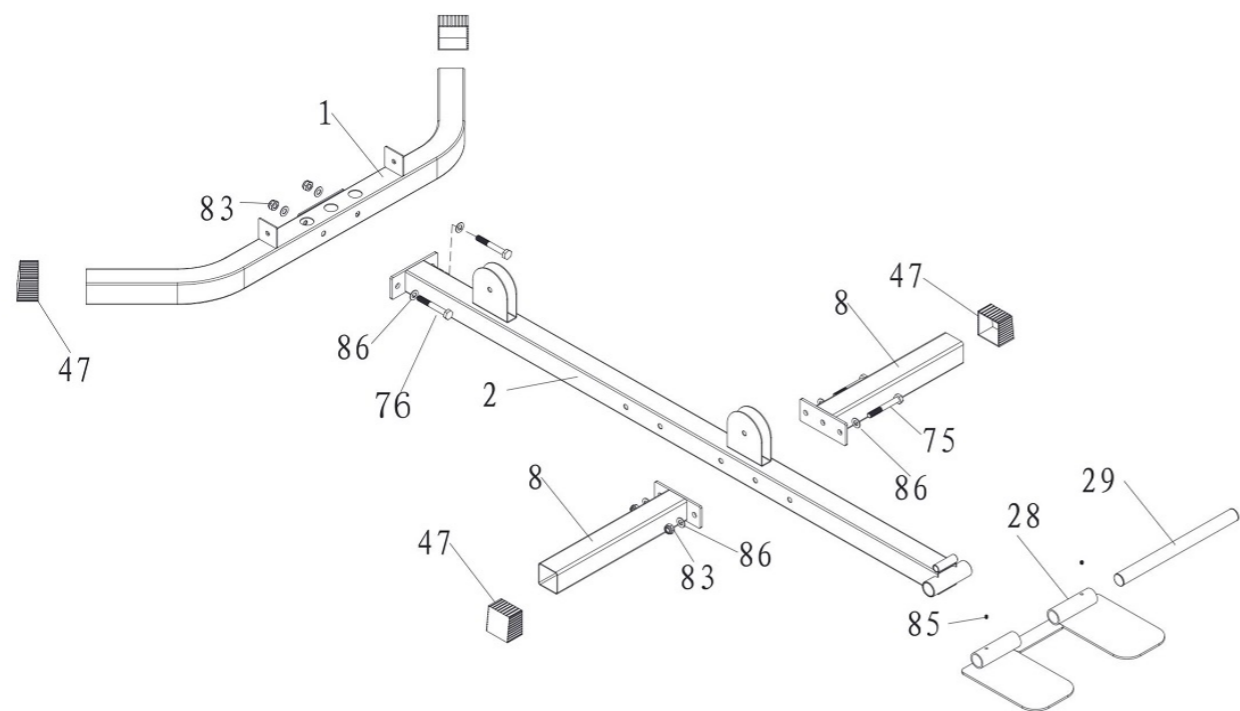


70  Upper Cable 1PC	71  Butterfly Cable 1PC	72  M10×100mm Hex Bolt 2PCS	73  M10×95mm Hex Bolt 1PC	74  M10×65mm Hex Bolt 1PC
75  M10×75mm Hex Bolt 3PCS	76  M10×70mm Hex Bolt 11PCS	77  Shaft (M10) 2PCS	78  M8 Washer 8PCS	79  M8×55mm Hex Bolt 2PCS
80  M10×40mm Hex Bolt 10PCS	81  M8×40mm Hex Bolt 2PCS	82  M10×20mm Hex Bolt 5PCS	83  M10 Nylock Nut 33PCS	84  M16 Nylock Nut 8PCS
85  Screw M5*5mm 4PCS	86  M10 Washer 71PCS	87  M16 Washer 8PCS	88  M8×25mm Hex Bolt 2PCS	89  M8 Nylock Nut 2PCS
90  M10×115mm Hex Bolt 1PC	91  Safety Cover 2PCS	92  M10×15mm Hex Bolt 4PCS		

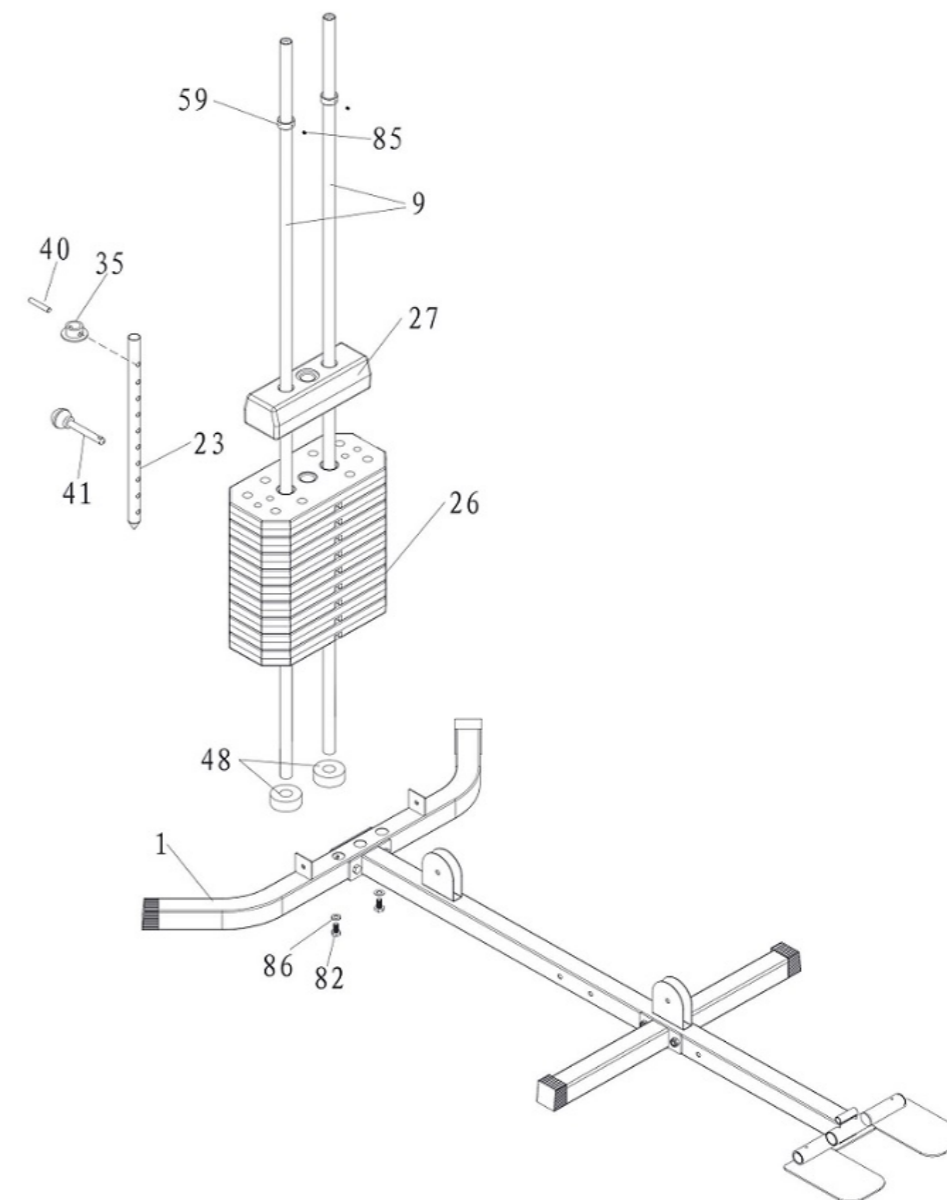


RECOMMENDATION: SENSITIVELY TIGHTEN THE SCREW HOLDING ANY PULLEY SO THAT THE PULLEY IS NOT TOO TIGHT AND CAN COME LOOSE ROTATE WITH PERCEIVELY LITTLE AXIAL CLEARANCE

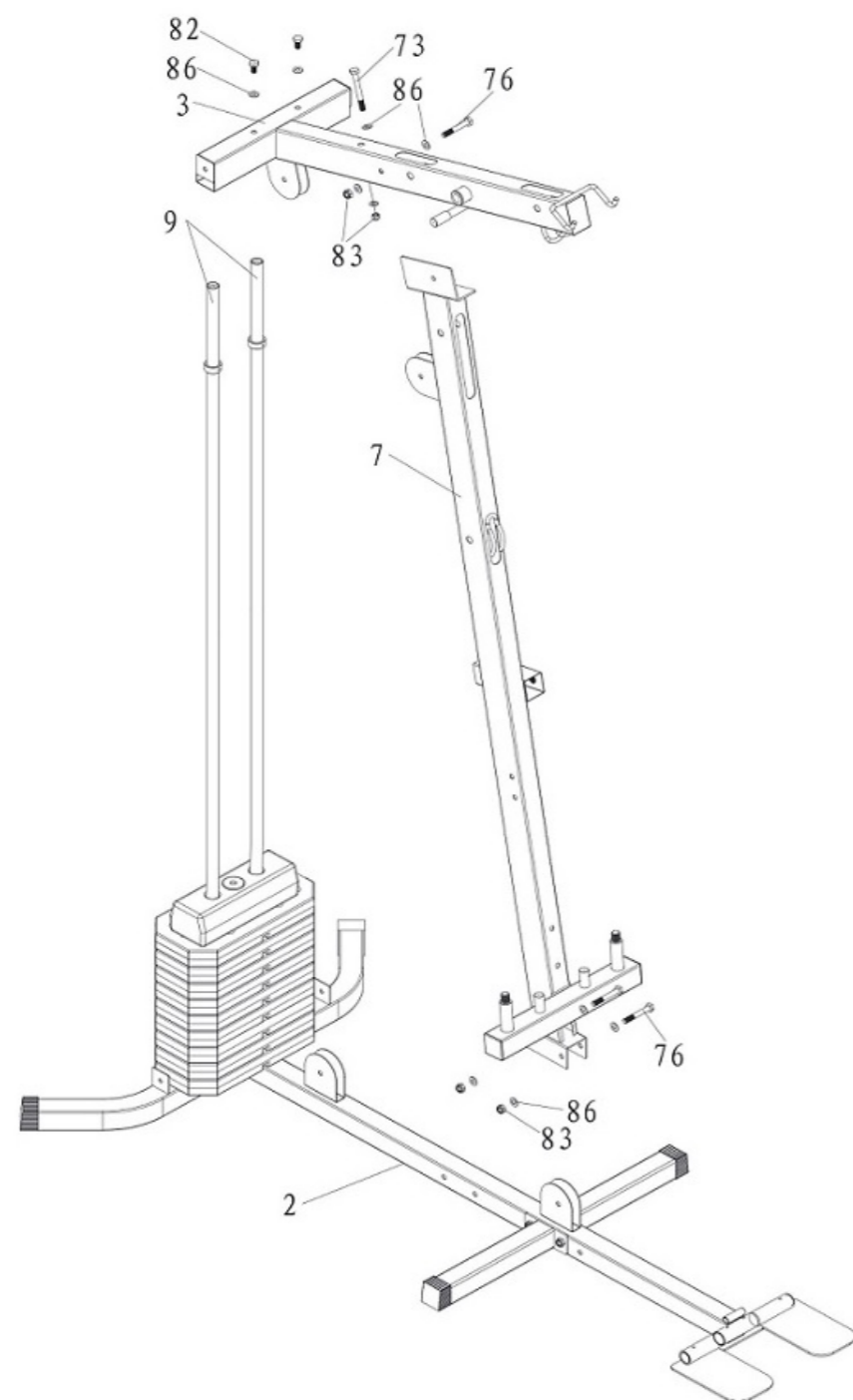
WARNING: OVER-TIGHTENING WILL INCREASE WEAR ON THE INTERNAL ROLLING SEGMENTS AND MAY SIGNIFICANTLY REDUCE PULLEY LIFE!



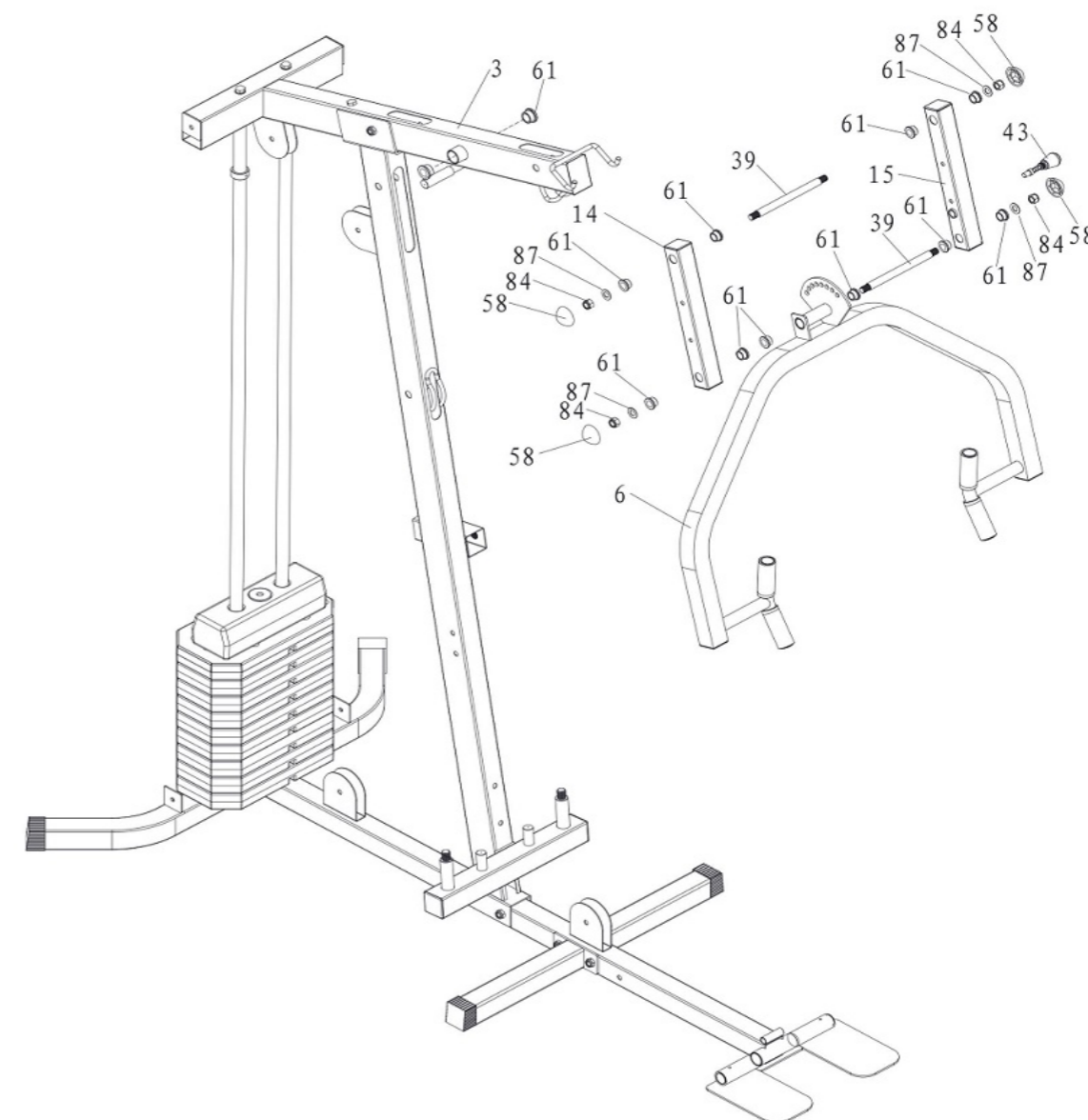
1. Tap four 50mm Square End Caps(47) onto the Rear Base Frame(1) and the Front Base Frame(8).
2. Attach the Rear Base Frame(1) to the Base Frame(2), using two M10X70mm Hex Bolts(76), four M10 Washers(86) and two M10 Nylock Nuts(83).
3. Attach two Front Base Frames(08) to the Base Frame(2), using two M10X75mm Hex Bolts(75) four M10 Washers(86) and two M10 Nylock Nuts(83).
4. Attach the Footplate(28) to the Base Frame(2), using the Footplate Fixed Tube(29) and two M5X5mm Screws(85). (Note: two M5X5mm Screws(85) have been pre-assembled into the Footplate(28))



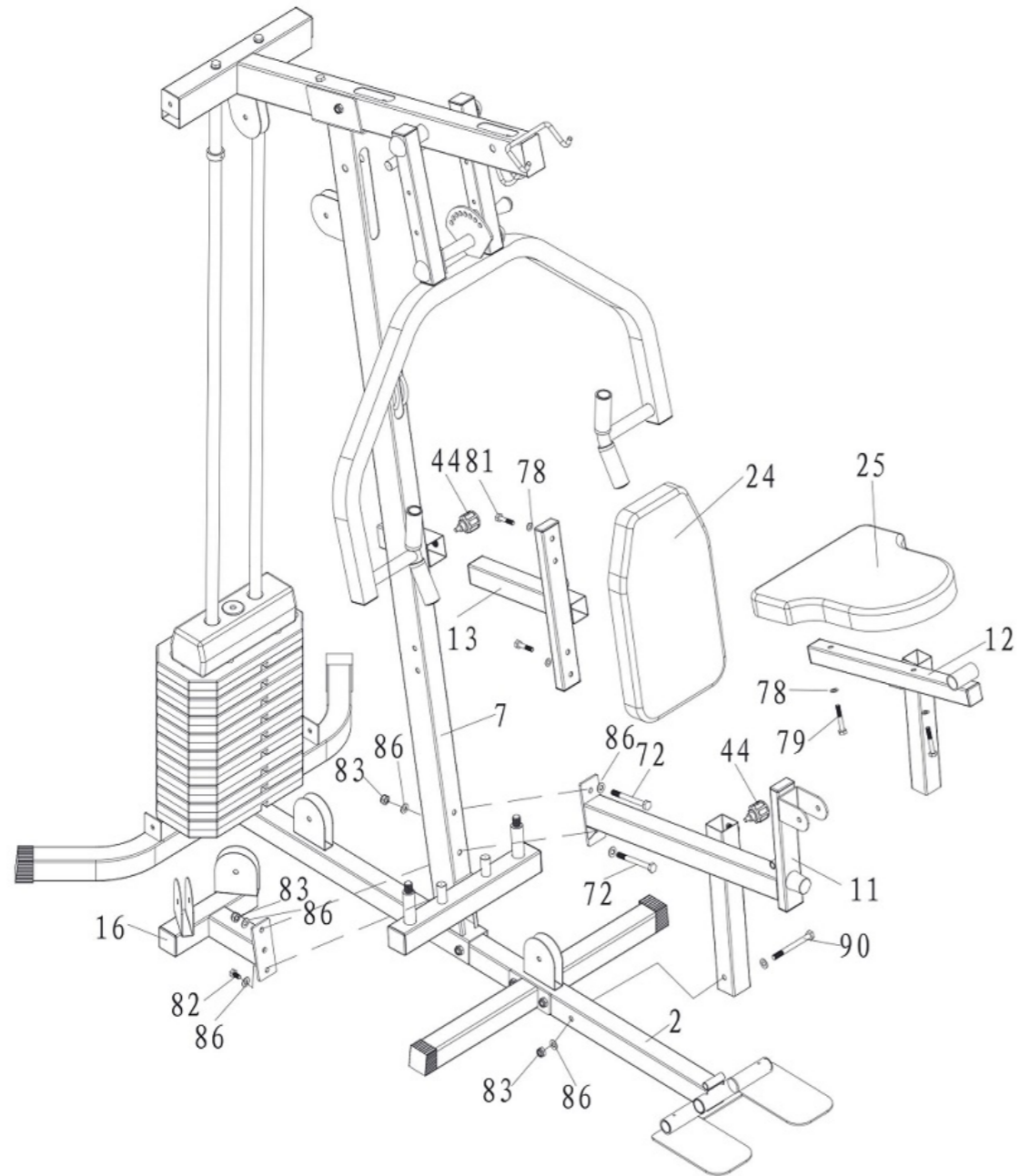
1. Remove two M10X20mm Hex Bolts(82) and two M10 Washers(86) from the Weight Guide Tube(9).
2. Insert the Weight Guide Tube(9) into the Rear Base Frame(1), using two M10X20mm Hex Bolts(82) and two M10 Washers(86).
3. Slide two Rubber Rings(48) onto the Weight Guide Tube(9).
4. Slide nine Weight Plates(26) down the Weight Guide Tube(9).
5. Slide the Selector Shaft Bushing(35) down the Selector Shaft (23) at first hole fix with Selector Shaft Pin(40). Insert Selector Shaft(23) into hole of the Weight Plate(26).
6. Slide the Top Weight Plate(27) down the Selector Shaft(23).
7. Insert the Weight Selector Pin(41) into hole of desired weight adjust hole.
8. Slide two Steel Bushings(35X26)(59) to top of the Weight Guide Tube(9), using two M5X5mm Screws(85). (Note: two M5X5mm Screws(85) have been pre-assembled into the Steel Bushings(35X26)(59).



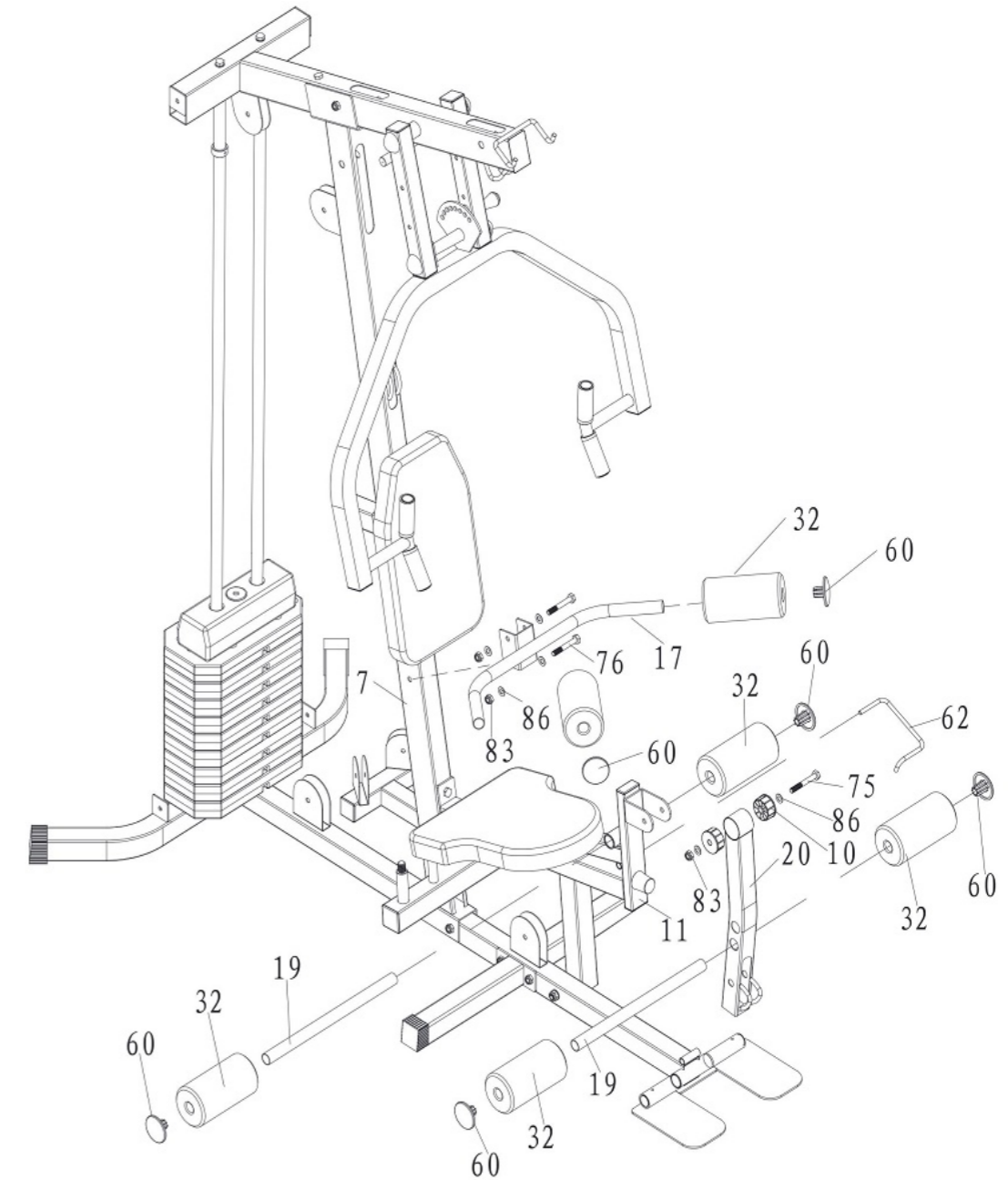
1. Attach the Support Frame(7) to the Base Frame(2), using two M10X70mm Hex Bolts(76), four M10 Washers(86) and two M10 Nylock Nuts(83).
2. Remove two M10X20mm Hex Bolts(82) and two M10 Washers(86) from the Weight Guide Tube(9).
3. Attach the Upper Cross Beam (3) to the Weight Guide Tube(9), using two M10X20mm Hex Bolts(82) and two M10 Washers(86).
4. Attach the Upper Cross Beam (3) to the Support Frame(7), using one M10X95mm Hex Bolt(73) and one M10X70mm Hex Bolt(76), four M10 Washers(86) and two M10 Nylock Nuts(83).



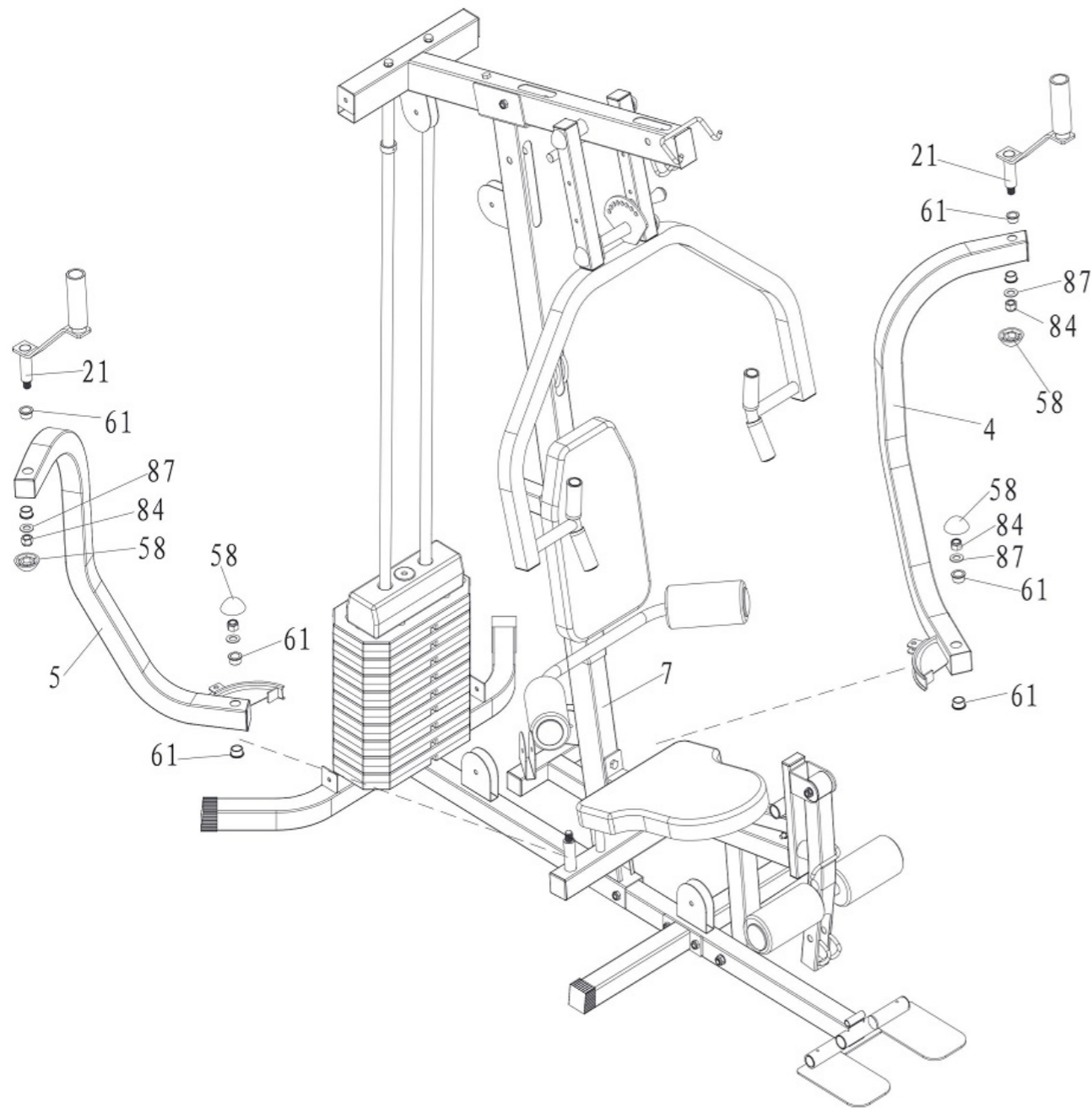
1. Attach the Left&Right Connect Frame(15&14) to the Upper Cross Beam(3), using Shaft(M16)(39), six Oil Bushings(61), two M16 Washers(87), two M16 Nylock Nuts(84) and two Plastic Dome Caps(58).
2. Attach the Press Arm(6) to the Left&Right Connect Frame(15&14), using Shaft(M16)(39), six Oil Bushings(61), two M16 Washers(87), two M16 Nylock Nuts(84) and two Plastic Dome Caps(58).
3. Insert the Pull Pin(43) through the single hole on the Press Arm(6) to any one of the holes on the fan-type plate. (Note: The Pull Pin(43) have been pre-assembled into the Left Connect Frame(15).



1. Attach the Bracket Support(16) and the Seat Support Frame(11) to the Support Frame(7), using two M10X100mm Hex Bolts(72) ,one M10X20mm Hex Bolt(82), five M10 Washers (86) and two M10 Nylock Nuts(83).
2. Attach the Seat Support Frame(11) to the Base Frame(2),using one M10X115mm Hex Bolt(90),two M10 Washers(86) and one M10 Nylon Nut(83).
3. Attach the Seat Cushion(25) to the Seat Frame(12), using two M8X55mm Hex Bolts(79) and two M8 Washers(78).
4. Insert the Seat Frame(12) to the Seat Support Frame(11) using the Pull Pin(44).
5. Attach the Backrest Cushion(24) to the Backrest Support Frame(13) , using two M8X40mm Hex Bolts(81) and two M8 Washers(78).
6. Insert the Backrest Support Frame(13) into the Support Frame(7) using the Pull Pin(44).



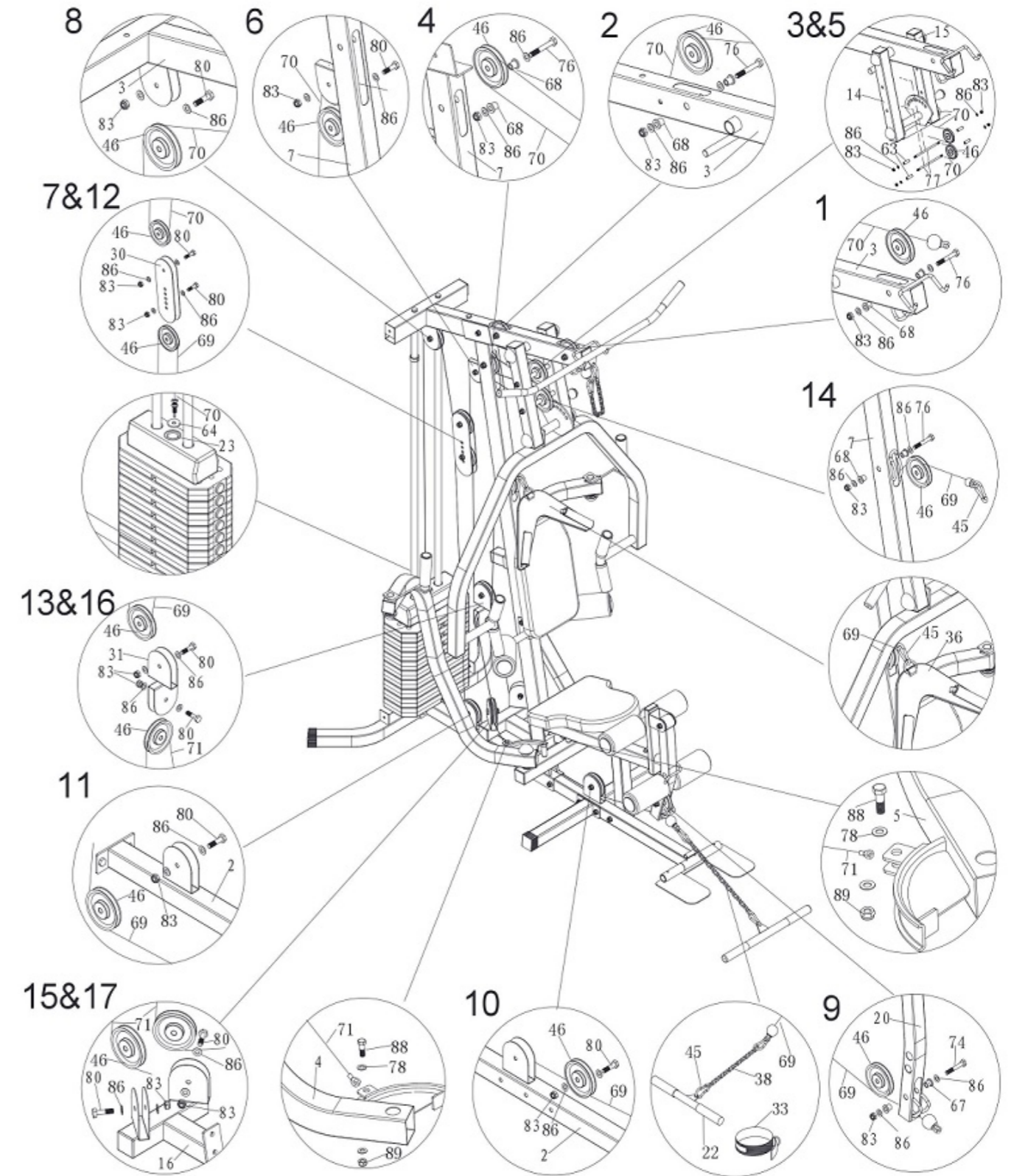
1. Attach the Hand Bar (17) to the Support Frame(7) ,using two M10X70mm Hex Bolts (76), four M10 Washers(86) and two M10 Nylock Nuts(83).
2. Slide two Leg Foam Rollers(32) onto the Hand Bar(17),Tap two 25mm Round End Cap(big) (60) into the Hand Bar(17).
3. Attach the Leg Extension Frame(20) to the Seat Support Frame(11), using two Plastic Bushings(10), one M10X75mm Hex Bolt(75), two M10 Washers(86) and M10 Nylock Nut(83).
4. Insert two Foam Tubes(19) into the Leg Extension Frame(20) and the Seat Support Frame(11).
5. Slide four Leg Foam Rollers(32) onto the Foam Tube(19), then tap 25mm Round End Cap(-big)(60) into the Foam Tube(19).
6. Attach the Safety Hook(62) to theSeat Support Frame(11) and the Leg ExtensionFrame(20).

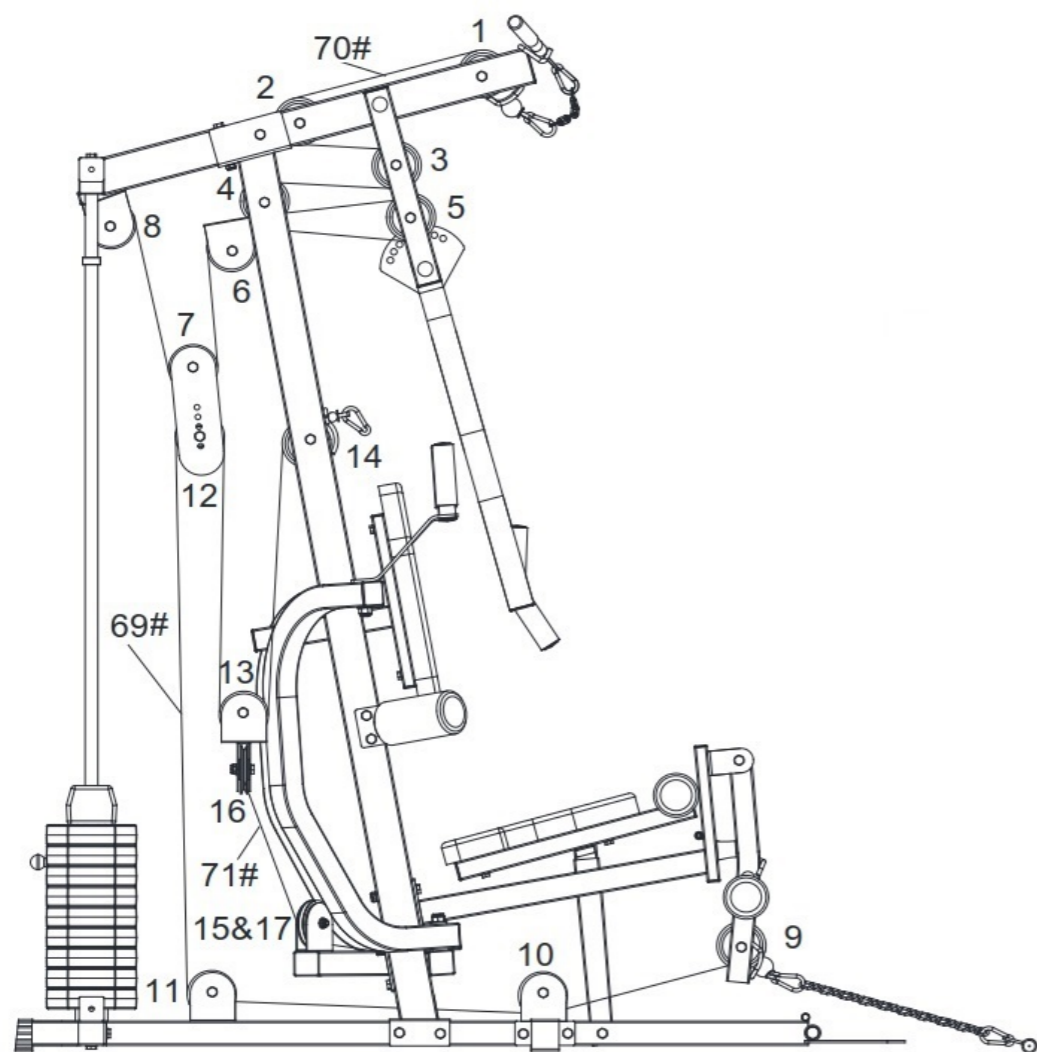


1. Attach the Left Press Frame(4) to the Support Frame(7), using two Oil Bushings(61), M16 Washer(87), M16 Nylock Nut(83) and Plastic Dome Cap(58).

2. Assembly the Right Press Frame(5) with same method.

3. Attach two Hand Tubes(21) to the Left&Right Press Frame(4&5), using four Oil Bushings(61), two M16 Washers(87), two M16 Nylock Nuts(84) and two Plastic Dome Caps(58).





1.Start with the Upper Cable(70)

- a.With Upper Cable(70) in groove of Pulley(46),thread Upper Cable(70) through Upper Cross Beam(3).
- b.Install Pulley No.1&2 and four Pulley Plastic Bushings(long)(68) to Upper Cross Beam(3), using two M10X70mm Hex Bolts(76), four M10 Washers(86) and two M10 Nylock Nuts(83).
- c.Install Pulley No.3 to between of Left&Right Connect Frame (15&14), using Shaft(M16)(77), two Steel Bushings(16*11)(63), two M10 Washers(86) and two M10 Nylock Nuts(83).
- d.Install Pulley No.4 and two Pulley Plastic Bushings(long)(68) to Support Frame(7), using M10X70mm Hex Bolt(76), two M10 Washers(86) and M10 Nylock Nut(83).
- e.Install Pulley No.5 to between of Left&Right Connect Frame(15&14), using Shaft(M16)(77), two Steel Bushings(16*11)(63), two M10 Washers(86) and two M10 Nylock Nuts(83).
- f.Install Pulley No.6 to Support Frame(7),using M10X40mm Hex Bolt(80), two M10 Washers (86) and M10 Nylock Nut(83).
- g.Install Pulley No.8 to Support Frame(7),using M10X40mm Hex Bolt(80), two M10 Washers (86) and M10 Nylock Nut(83).
- h.Attach the bolt end of Upper Cable(70) to Selector Shaft(23) with Plastic Washer(64).



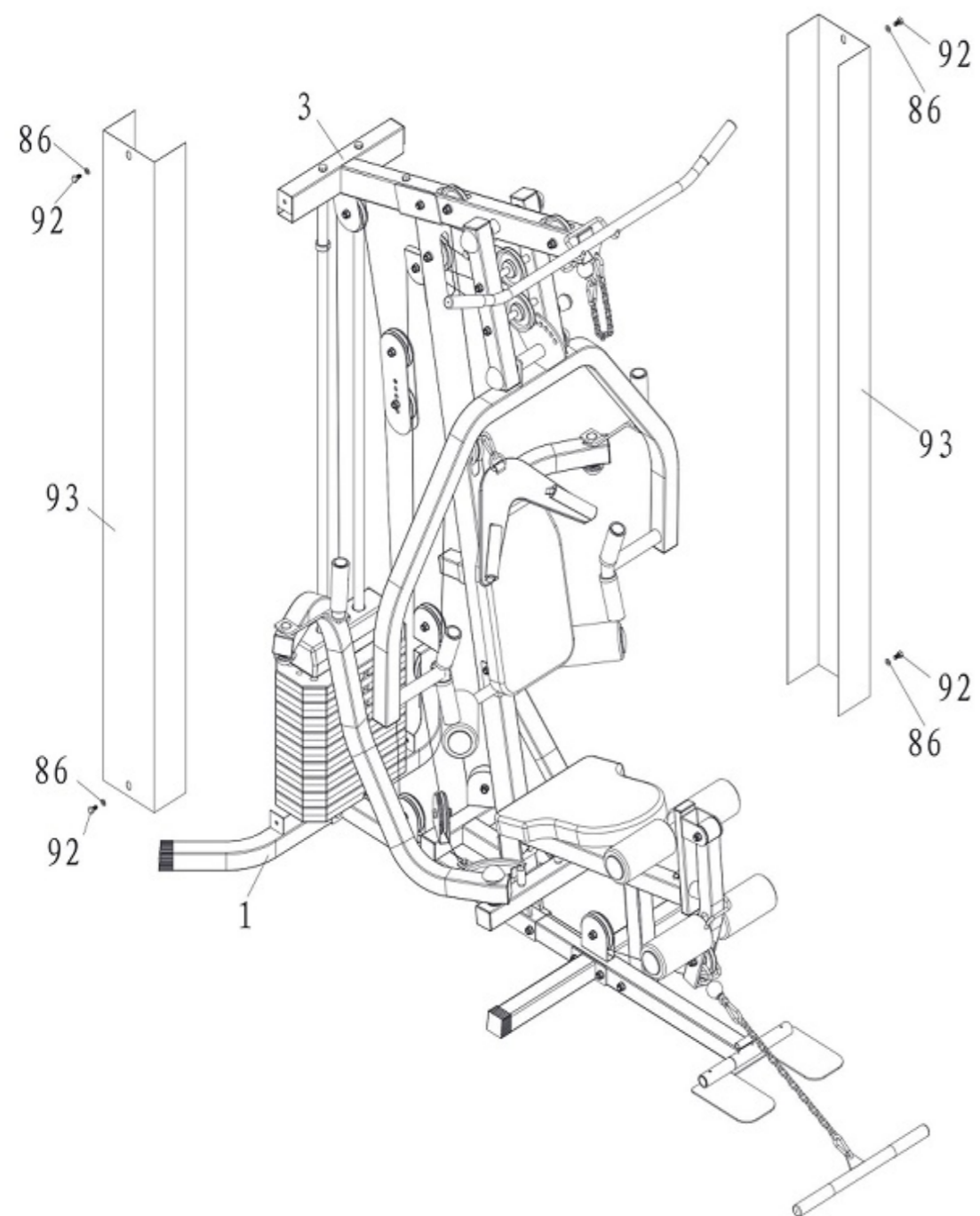
- i.Install Pulley No.7 to two Pulley Patches(30),using M10X40mm Hex Bolt(80), two M10 Washers(86) and M10 Nylock Nut(83).
- j.Attach the Lat Bar(18) to the other end of Upper Cable(70), using two Pothooks(45) and one Chain(short)(37).

2.Assembly the Butterfly Cable(71)

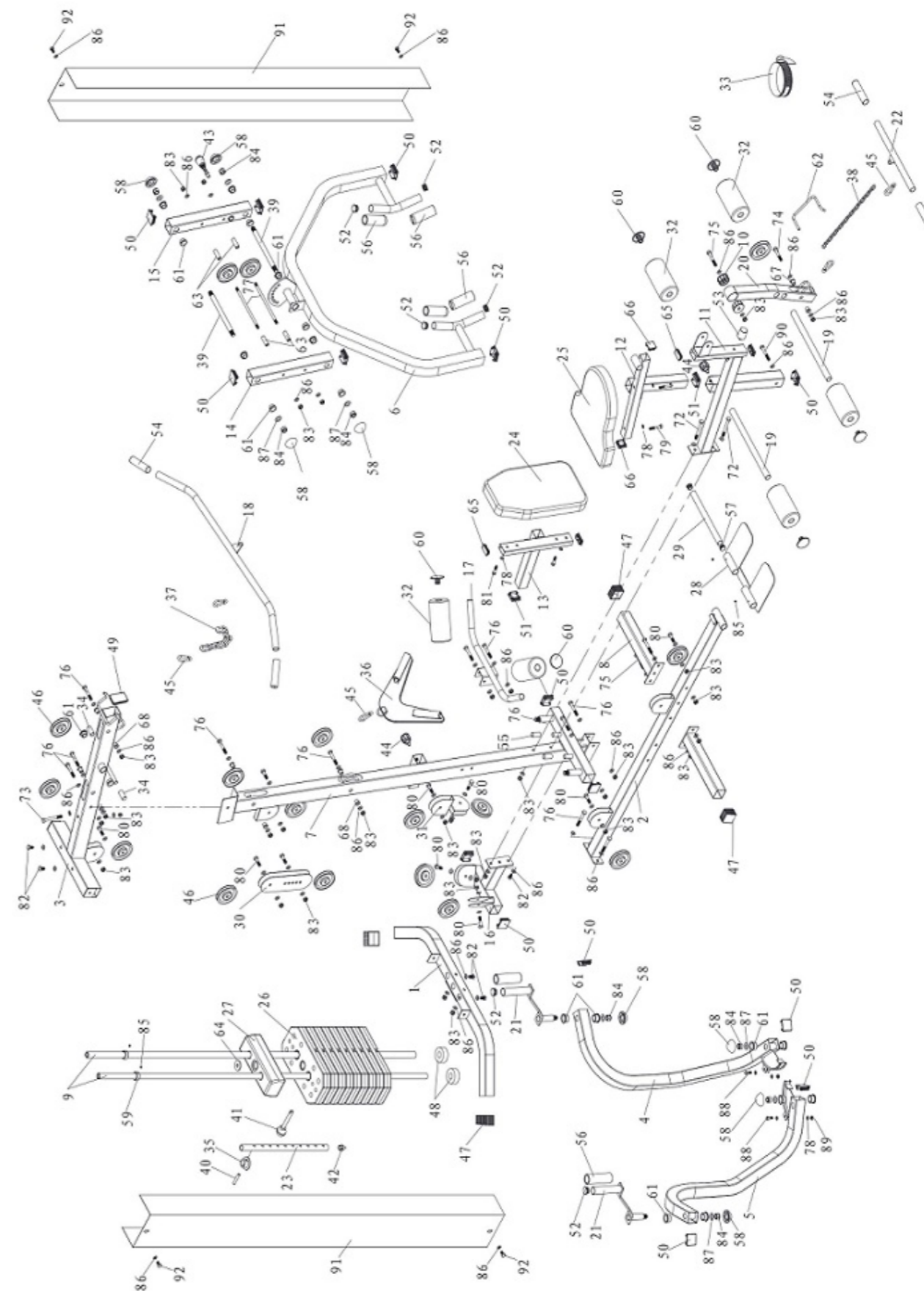
- a.Attach both ends of Butterfly Cable(71) to Left&Right Press Frame(4&5) ,using two M8X25mm Hex Bolts(88), four M8 Wahsers(90) and two M8 Nylock Nuts(89).
- b.Install Pulley No.15&17 to Bracket Support(16) ,using two M10X40mm Hex Bolts(80), four M10 Washers(86) and two M10 Nylock Nuts(83).
- c.Install Pulley No.16 to Reverse U(31) ,using M10X40mm Hex Bolt(80), two M10 Washers(86) and M10 Nylock Nut(83).

3.Assembly the Lower Cable(69)

- a.With Lower Cable(69) in groove of Pulley(46) through Leg Extension Frame(20).
- b.Install Pulley No.9 and two Pulley Plastic Bushings(short)(67) to Leg Extension Frame(20), using M10X65mm Hex Bolt(74), , two M10 Washers(86) and M10 Nylock Nut(83).
- c.Install Pulley No.10&11 to Base Frame(2),using two M10X40mm Hex Bolts(80), four M10 Washers(86) and two M10 Nylock Nuts(83).
- d.Install Pulley No.12 to two Pulley Patches(30),using M10X40mm Hex Bolt(80), two M10 Washers(86) and M10 Nylock Nut(83).
- e.Install Pulley No.13 to Reverse U(31) ,using M10X40mm Hex Bolt(80), two M10 Washers(86) and M10 Nylock Nut(83).
- f.Install Pulley No.14 and two Pulley Plastic Bushings(long)(68) to Support Frame(7),using M10X70mm Hex Bolt(76), two M10 Washers(86) and M10 Nylock Nut(83).
- g.Attach AB Strap(36) to the end of Lower Cable(69) using one Pothook(45).
- h.Attach Low Bar(22) or Ankle Strap(33) to the other end of Lower Cable(69) ,using two Pothooks(45) and one Chain(long)(38).



1. Attach two Safety Covers (91) to the Rear Base Frame (1) and the Upper Cross Beam (3), using four M10X15mm Hex Bolts (92) and four M10 Washers (86).





Trinteco spol. s r.o.
Na Strži 2102/61a, 140 00 Praha 4 – Krč
Česká republika
IČ: 052 54 175 DIČ: CZ05254175

Email: info@trinteco.cz
Telefón: +420 725 552 257