

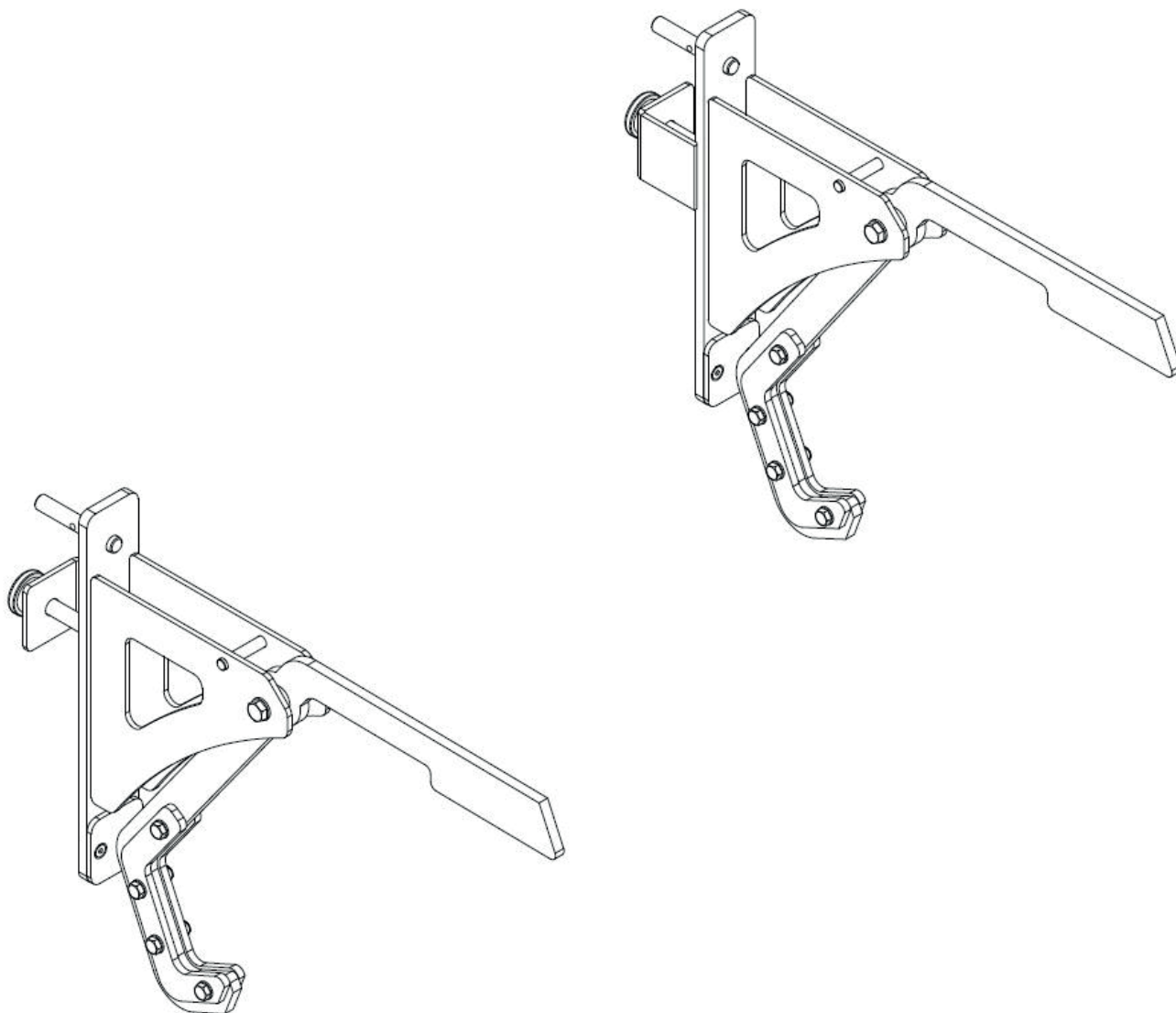
CZ

SK

trinfIt[®]

MONOLIFT PRO TRINFIT PX8 PRO

ADAPTÉR PRO POSILOVACÍ VĚŽ



CZ	Obsah	2
	Bezpečnostní pokyny	3
	Montáž	4-5

SK	Bezpečnostné pokyny	6
	Montáž	7-8

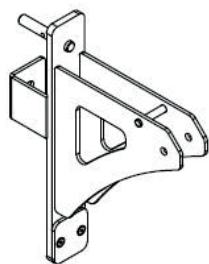


Upozornění:

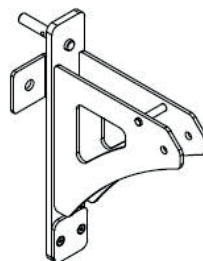
1. Před montáží stroje a jeho používáním si pozorně přečtěte celý uživatelský návod a dodržujte bezpečnostní pokyny.
2. Manuál si uschovejte pro případ budoucí potřeby.
3. Pro bezproblémové fungování stroje a prodloužení životnosti věnujte dostatečnou pozornost údržbě trenážéru.
4. Nesprávný postup montáže, nedodržení pokynů k údržbě a používání stroje v rozporu s návodem k použití mohou vést k poškození stroje, neuznání záruky či zpoplatnění servisního zásahu.



1. Děti ani domácí mazlíčci nesmí být v blízkosti trenažéru ponecháni bez dozoru.
2. V danou chvíli může trenažér při cvičení používat pouze jedna osoba.
3. Pokud pocítíte závrať, nevolnost nebo jakoukoliv bolest, ihned přestaňte cvičit a vyhledejte lékaře.
4. Trenažér umístěte na rovný a čistý povrch. Nenechávejte ho venku ani v blízkosti vody.
5. Ruce udržujte mimo dosah pohyblivých částí.
6. Na cvičení noste vhodné oblečení. Nepoužívejte volné oblečení, které by se mohlo zachytit do trenažéru. Vždy noste běžecké boty nebo tenisky.
7. Toto zařízení se smí používat pouze pro účely popsané v této příručce. **NEPOUŽÍVEJTE** příslušenství, které není doporučeno výrobcem.
8. Do blízkosti trenažéru neumisťujte žádné ostré předměty.
9. Osoby se zdravotním postižením by neměly používat trenažér bez pomoci kvalifikované osoby nebo lékaře.
10. Před použitím trenažéru se vždy řádně protáhněte a zahřejte.
11. Pokud jakákoliv část trenažéru správně nefunguje, trenažér do vyřešení problému nepoužívejte.
12. Je doporučeno cvičit pod dohledem další osoby.
13. Maximální nosnost 400 kg.



① x1



② x1



③ x2



⑦ x2



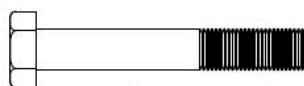
④ x2



⑪ x4



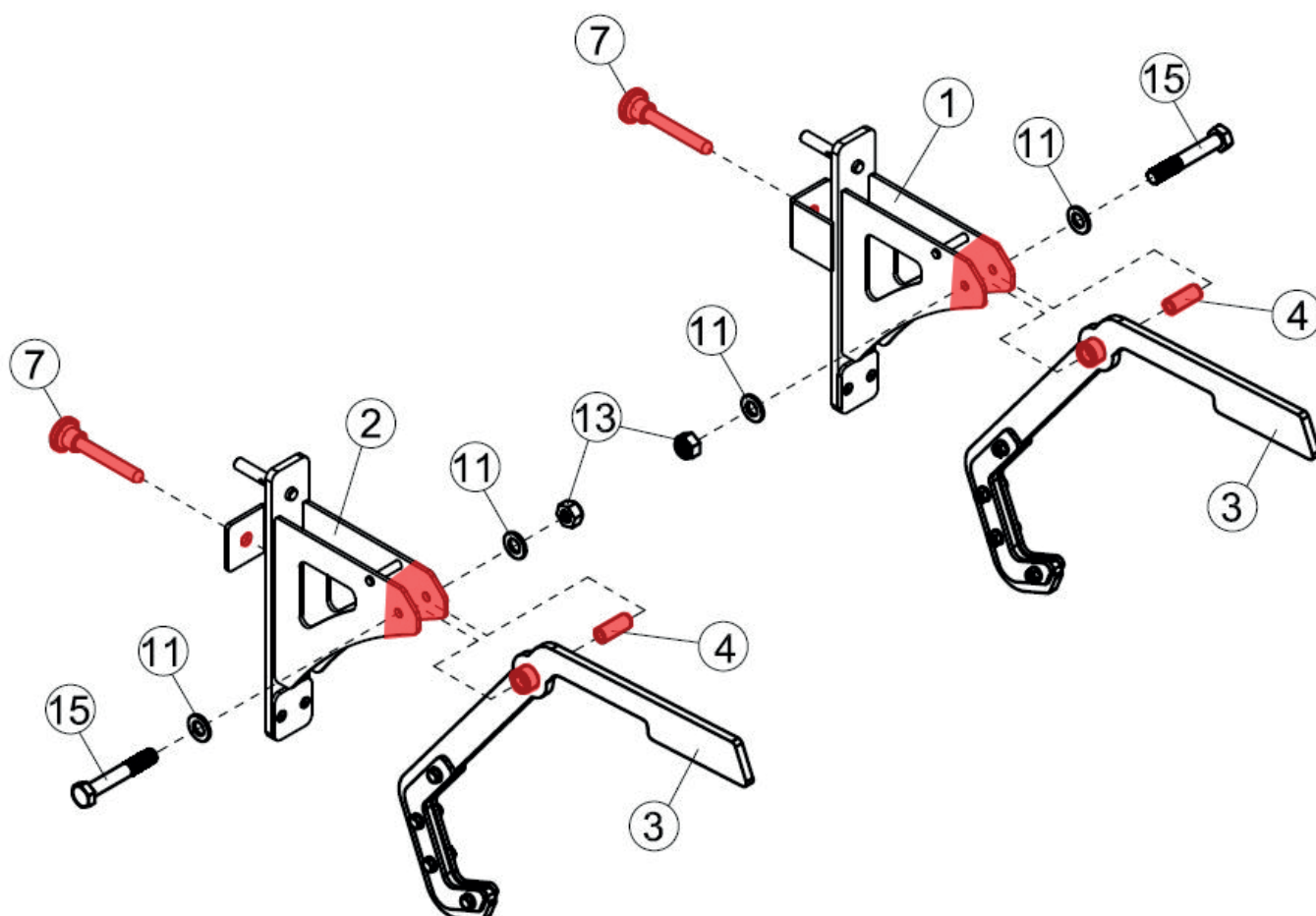
⑬ x2



⑮ x2

SEZNAM DÍLŮ

Č.	NÁZEV	KS
1	LEVÝ RÁM	1
2	PRAVÝ RÁM	1
3	HÁK MONOLIFTU	2
4	POUZDRO	2
7	ZAJIŠŤOVACÍ KOLÍK	1
12	PLOCHÁ PODLOŽKA M12	2
13	MATKA M12	1
15	ŠROUB M12x90	1

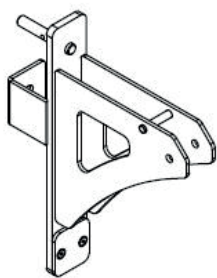


Háky monoliftu (3) připevněte do levého rámu (1) a do pravého rámu (2) pomocí 2 pouzder (4), 2 šroubů M12x90 (15), 4 plochých podložek M12 (11) a dvou matic M12 (12).

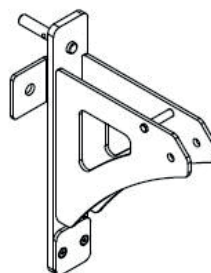
Levý rám (1) a pravý rám (2) připevněte k hlavnímu rámu posilovací věže Trifit PX8 Pro pomocí 2 zajišťovacích kolíků (7).

Montáž je tímto dokončena.

1. Deti ani domáci miláčikovia nesmú byť v blízkosti trenažéra ponechaní bez dozoru.
2. V danej chvíli môže trenažér pri cvičení používať iba jedna osoba.
3. Ak pocítite závrat, nevoľnosť alebo akúkoľvek bolesť, ihneď prestaňte cvičiť a vyhľadajte lekára.
4. Trenažér umiestnite na rovný a čistý povrch. Nenechávajte ho vonku ani v blízkosti vody.
5. Ruky udržiajte mimo dosahu pohyblivých častí.
6. Na cvičenie noste vhodné oblečenie. Nepoužívajte voľné oblečenie, ktoré by sa mohlo zachytiť do trenažéra. Vždy noste bežecké topánky alebo tenisky.
7. Toto zariadenie sa smie používať iba na účely popísané v tejto príručke. **NEPOUŽÍVAJTE** príslušenstvo, ktoré nie je odporúčané výrobcom.
8. Do blízkosti trenažéra neumiestňujte žiadne ostré predmety.
9. Osoby so zdravotným postihnutím by nemali používať trenažér bez pomoci kvalifikovanej osoby alebo lekára.
10. Pred použitím trenažéra sa vždy riadne pretiahnite a zahrejte.
11. Ak akákoľvek časť trenažéra správne nefunguje, trenažér do vyriešenia problému nepoužívajte.
12. Je doporučené cvičiť pod dohľadom ďalšej osoby.
13. Maximálna nosnosť 400 kg.



① x1



② x1



③ x2



⑦ x2



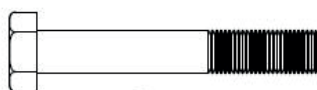
④ x2



⑪ x4



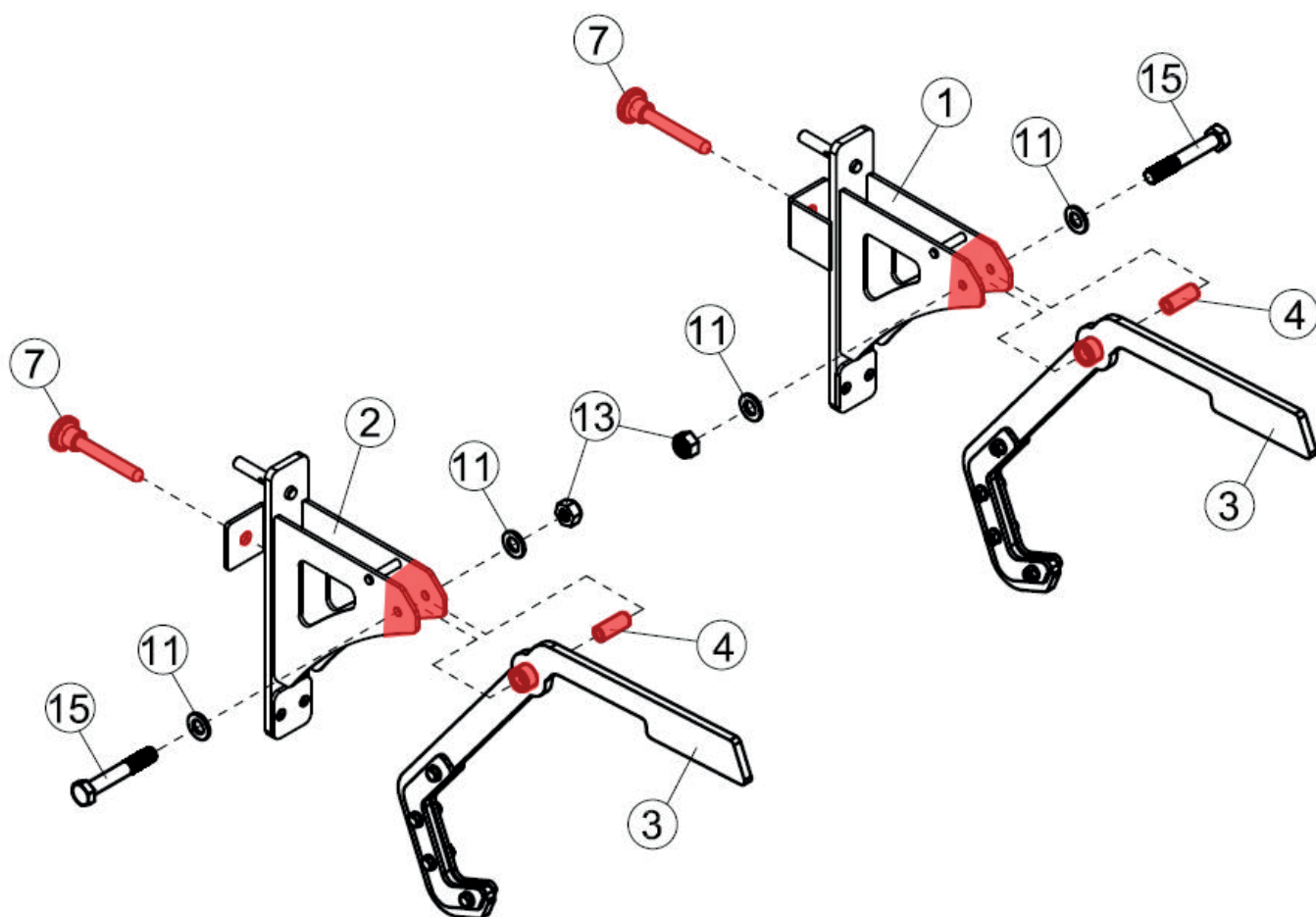
⑬ x2



⑮ x2

Zoznam dielov

Č.	NÁZOV	KS
1	ĽAVÝ RÁM	1
2	PRAVÝ RÁM	1
3	HÁK MONOLIFTU	2
4	POUZDRO	2
7	ZAISŤOVACÍ KOLÍK	1
12	PLOCHÁ PODLOŽKA M12	2
13	MATICA M12	1
15	SKRUTKA M12x90	1



Háky monoliftu (3) pripevníte do ľavého rámu (1) a do pravého rámu (2) pomocou 2 puzdier (4), 2 skrutiek M12x90 (15), 4 plochých podložiek M12 (11) a dvoch matíc M12 (12).

Ľavý rám (1) a pravý rám (2) pripevníte k hlavnému rámu posilňovacej veže Trifit PX8 Pro pomocou 2 zaisťovacích kolíkov (7).

Montáž je týmto dokončená.



Dovozce a distributor pro
Českou a Slovenskou republiku
Trinteco spol. s r.o.
Na Strži 2102/61a,
140 00 Praha 4 – Krč
IČ: 052 54 175 DIČ:CZ05254175